

# CLT-10P/2-2-60V-I-P - Überspannungsschutzstecker



1088573

<https://www.phoenixcontact.com/de/produkte/1088573>

Bitte beachten Sie, dass die in diesem PDF-Dokument angezeigten Daten aus unserem Online-Katalog generiert wurden. Bitte finden Sie die vollständigen Daten in der Benutzer-Dokumentation. Es gelten unsere Allgemeinen Nutzungsbedingungen für Downloads.



Überspannungsschutzstecker direkt steckbar auf 2 Reihenklemmen, mit integrierter Statusanzeige am Modul für einen 2-adrigen erdpotentialfrei betriebenen Signalkreis.  
Nennspannung: 60 V DC

## Ihre Vorteile

- Einfache Installation dank Push-in-Reihenklemmen mit steckbarem Überspannungsschutz
- Höchste Anlagenverfügbarkeit dank leistungsfähiger Schutzschaltung mit integriertem Überlastschutz
- Schnelle und einfache Diagnose durch optionale Fernmeldung zur Einbindung in digitale Infrastrukturen
- Aus drei mach zwei - mit nur zwei Reihenklemmen zwei Signalpfade auf 10,3 mm Baubreite schützen
- Zukunftssicher - erfüllt internationale Normen und Richtlinien, wie z. B. die bahnspezifische DB RIL 819.0808

## Kaufmännische Daten

Artikelnummer	1088573
Verpackungseinheit	1 Stück
Mindestbestellmenge	1 Stück
Verkaufsschlüssel	CA
Produktschlüssel	CL2171
GTIN	4055626890043
Gewicht pro Stück (inklusive Verpackung)	47,26 g
Gewicht pro Stück (exklusive Verpackung)	27,3 g
Zolltarifnummer	85363010
Ursprungsland	DE

# CLT-10P/2-2-60V-I-P - Überspannungsschutzstecker



1088573

<https://www.phoenixcontact.com/de/produkte/1088573>

## Technische Daten

### Artikeleigenschaften

Produkttyp	Überspannungsschutz für MSR-Technik
Produktfamilie	CLIXTRAB
IEC-Prüfklasse	C1
	C2
	C3
	D1
Bauform	Stecker

### Isolationseigenschaften

Überspannungskategorie	III
Verschmutzungsgrad	3

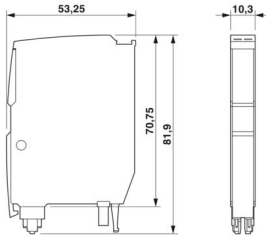
### Elektrische Eigenschaften

Nennspannung $U_N$	60 V DC
--------------------	---------

### Anschlussdaten

Anschlussart	steckbar
--------------	----------

### Maße

Maßzeichnung	
Breite	10,3 mm
Höhe	53,25 mm
Tiefe	81,9 mm

### Materialangaben

Farbe	lichtgrau (RAL 7035)
Brennbarkeitsklasse nach UL 94	V-0
Isolierstoff	PA 6.6+GV 20 %
Material Gehäuse	PA 6.6+GV 20 %

### Mechanische Eigenschaften

#### Mechanische Daten

Offene Seitenwand	Nein
-------------------	------

# CLT-10P/2-2-60V-I-P - Überspannungsschutzstecker



1088573

<https://www.phoenixcontact.com/de/produkte/1088573>

## Schutzschaltung

Wirkungsrichtung	Line-Line & Line-Earth Ground
Nennspannung $U_N$	60 V DC
Höchste Dauerspannung $U_C$	75 V DC 53 V AC
Bemessungsstrom	200 mA (80 °C)
Betriebswirkstrom $I_C$ bei $U_C$	$\leq 1 \mu\text{A}$
Schutzleiterstrom $I_{PE}$	$\leq 1 \mu\text{A}$
Gesamtableitstoßstrom $I_{Total}$ (8/20) $\mu\text{s}$	10 kA
Schutzpegel $U_p$ (Ader-Ader)	$\leq 240 \text{ V}$ (C3 - 40 A)
Schutzpegel $U_p$ (Ader-Erde)	$\leq 1,55 \text{ kV}$ (C1 - 2 kV / 1 kA) $\leq 1,2 \text{ kV}$ (C2 - 10 kV / 5 kA) $\leq 1,65 \text{ kV}$ (C3 - 100 A)
Ansprechzeit $t_A$ (Ader-Ader)	$\leq 1 \text{ ns}$
Ansprechzeit $t_A$ (Ader-Erde)	$\leq 100 \text{ ns}$
Einfügungsdämpfung aE, sym.	typ. 0,3 dB ( $\leq 1,3 \text{ MHz} / 150 \Omega$ )
Einfügungsdämpfung aE, asym.	typ. 0,3 dB ( $\leq 60 \text{ MHz} / 150 \Omega$ )
Grenzfrequenz $f_g$ (3 dB), sym. im 150 $\Omega$ -System	typ. 4,5 MHz
Grenzfrequenz $f_g$ (3 dB), asym. (Signalmasse) im 150 $\Omega$ -System	typ. 60 MHz
Kapazität (Ader-Ader)	typ. 500 pF
Kapazität (Ader-Signalmasse)	typ. 15 pF
Meldung Überspannungsschutz defekt	optisch
Erforderliche Vorsicherung maximal	200 mA (T)
Stoßstromfestigkeit (Ader-Ader)	C3 - 40 A
Stoßstromfestigkeit (Ader-Erde)	C1 - 2 kV / 1 kA C2 - 10 kV / 5 kA C3 - 100 A D1 - 1,25 kA
Impuls-Rücksetzzeit (Ader-Erde)	$\leq 100 \text{ ms}$

## Umwelt- und Lebensdauerbedingungen

### Umgebungsbedingungen

Schutzart	IP20
Umgebungstemperatur (Betrieb)	-40 °C ... 80 °C
Umgebungstemperatur (Lagerung/Transport)	-40 °C ... 80 °C
Höhenlage	$\leq 2000 \text{ m}$ (amsl)
Zulässige Luftfeuchtigkeit (Betrieb)	5 % ... 95 %
Schock (Betrieb)	5g (Halbsinus / 11 ms / 3x $\pm X$ , $\pm Y$ , $\pm Z$ ) 10g (Halbsinus / 8 ms / 3x $\pm X$ , $\pm Y$ , $\pm Z$ ) 5g (Halbsinus / 30 ms / 3x $\pm X$ , $\pm Y$ , $\pm Z$ )
Vibration (Betrieb)	0,58g (5 ... 150 Hz / 5 h / X, Y, Z) 1g (5 ... 2000 Hz / 5 h / X, Y, Z)

# CLT-10P/2-2-60V-I-P - Überspannungsschutzstecker



1088573

<https://www.phoenixcontact.com/de/produkte/1088573>

## Normen und Bestimmungen

Normen/Bestimmungen	IEC 61643-21
Hinweis	2000 + Corrigendum 2001 + A1:2008, modifiziert + A2:2012
Normen/Bestimmungen	EN 61643-21
Hinweis	2001 + A1:2009 + A2:2013

## Montage

Montageart	auf Basiselement
------------	------------------

# CLT-10P/2-2-60V-I-P - Überspannungsschutzstecker

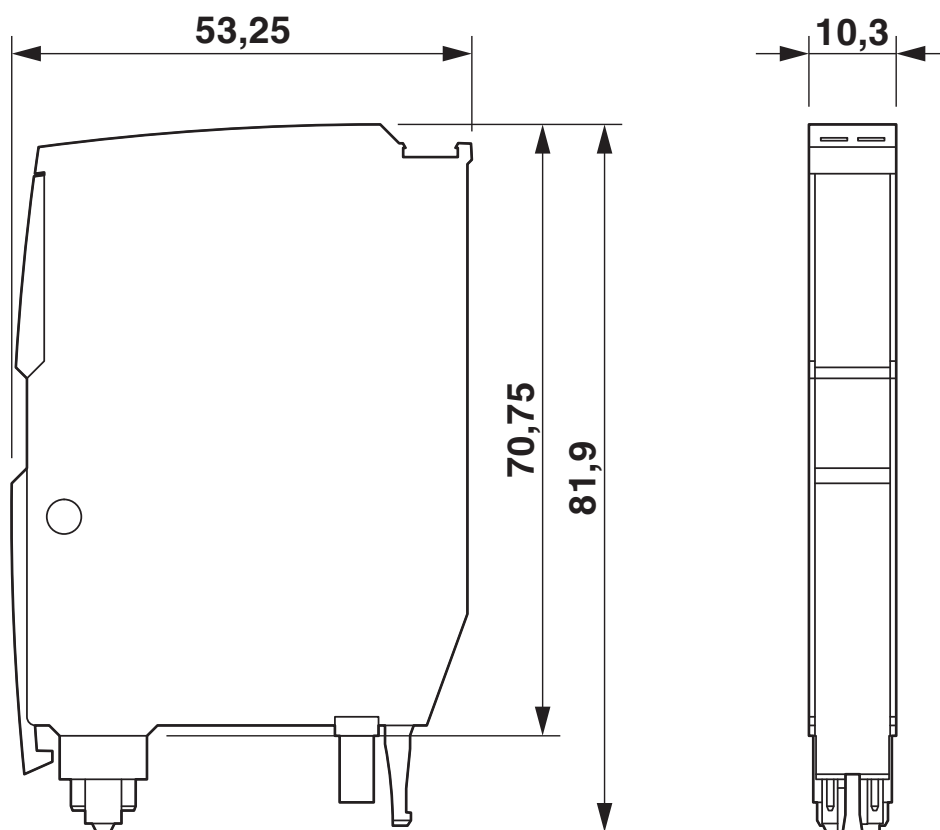
1088573

<https://www.phoenixcontact.com/de/produkte/1088573>



## Zeichnungen

Maßzeichnung



# CLT-10P/2-2-60V-I-P - Überspannungsschutzstecker

1088573

<https://www.phoenixcontact.com/de/produkte/1088573>



Maßzeichnung

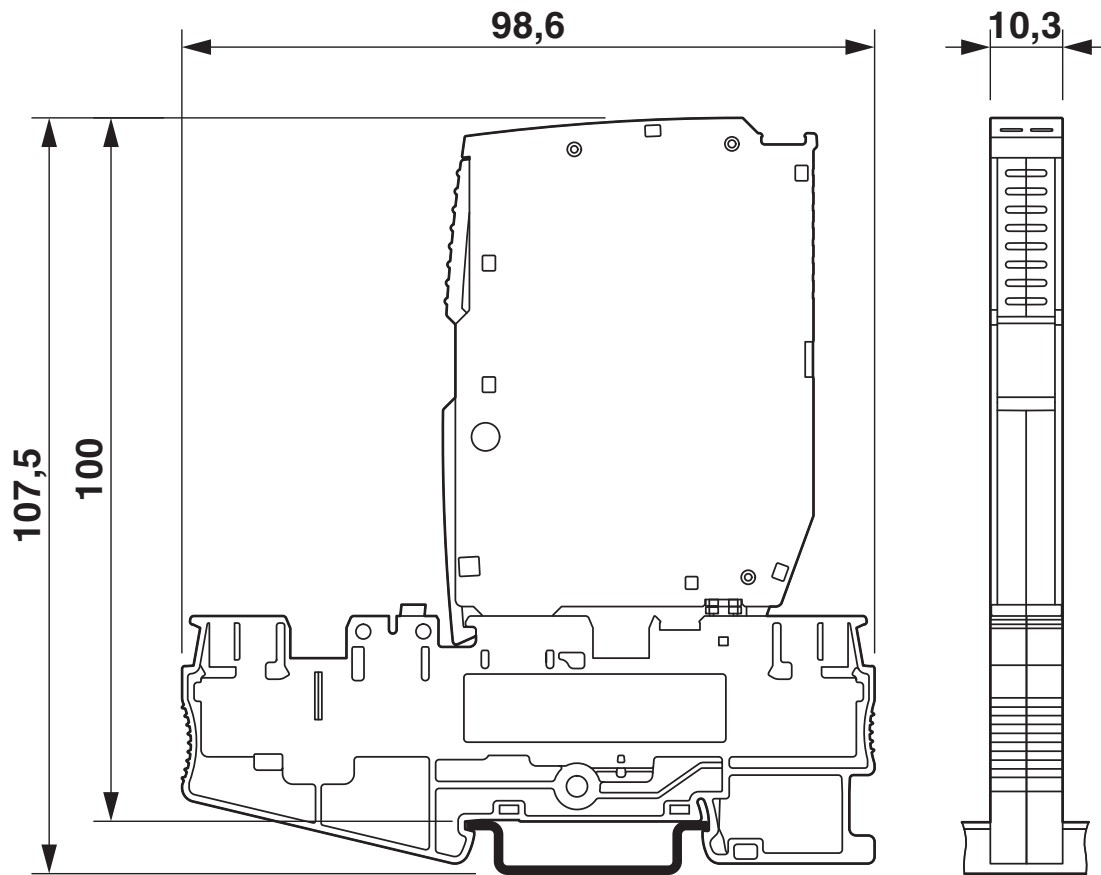


Abbildung zeigt das Produkt mit den zugehörigen Reihenklemmen

# CLT-10P/2-2-60V-I-P - Überspannungsschutzstecker

1088573

<https://www.phoenixcontact.com/de/produkte/1088573>



Anschlusszeichnung

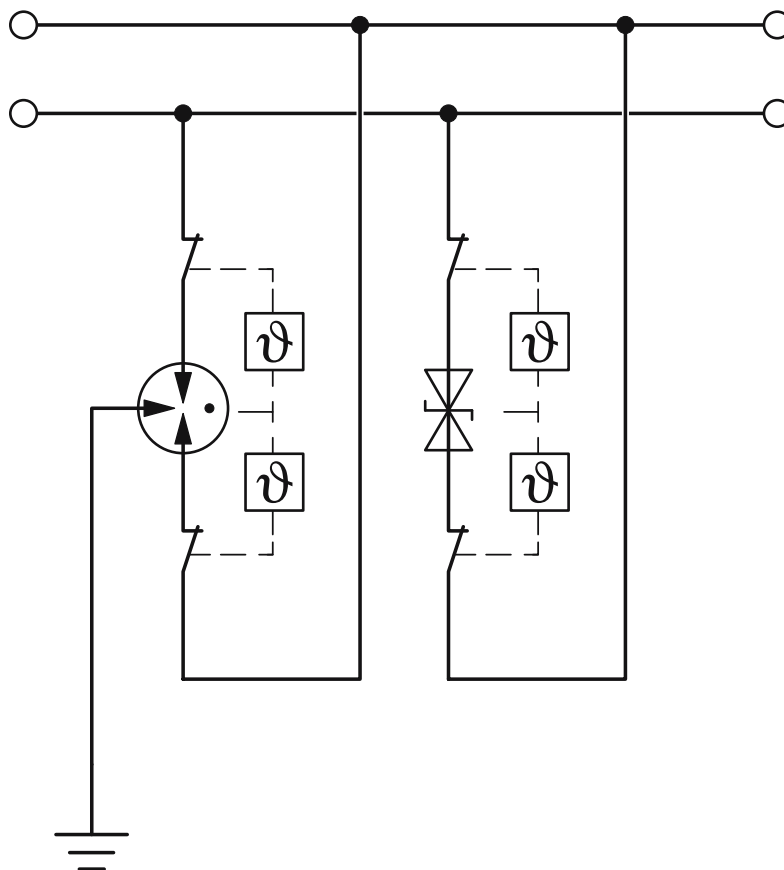


Abbildung bezieht sich auf das Produkt in Verbindung mit den Klemmen PT 2,5-MT-CLT

# CLT-10P/2-2-60V-I-P - Überspannungsschutzstecker



1088573

<https://www.phoenixcontact.com/de/produkte/1088573>

## Klassifikationen

### ECLASS

ECLASS-13.0	27171501
ECLASS-15.0	27171501

### ETIM

ETIM 10.0	EC001466
-----------	----------

### UNSPSC

UNSPSC 21.0	39121600
-------------	----------

# CLT-10P/2-2-60V-I-P - Überspannungsschutzstecker



1088573

<https://www.phoenixcontact.com/de/produkte/1088573>

## Environmental product compliance

### EU RoHS

Erfüllt die Anforderungen nach RoHS-Richtlinie	Ja
Ausnahmeregelungen soweit bekannt	7(a)

### China RoHS

Environment friendly use period (EFUP)	EFUP-50
	Eine artikelbezogene China RoHS Deklarationstabelle finden Sie im Downloadbereich zum jeweiligen Artikel unter „Herstellereklärung“. Für alle Artikel mit EFUP-E wird keine China RoHS Deklarationstabelle ausgestellt und benötigt.

### EU REACH SVHC

Hinweis auf REACH-Kandidatenstoff (CAS-Nr.)	Lead(CAS-Nr.: 7439-92-1)
SCIP	cf8063c1-56dc-4caf-8b19-01272cd32793

### EF3.1 Klimawandel

CO2e kg	0,954 kg CO2e
---------	---------------

Phoenix Contact 2026 © - Alle Rechte vorbehalten  
<https://www.phoenixcontact.com>

PHOENIX CONTACT Deutschland GmbH  
Flachmarktstraße 8  
D-32825 Blomberg  
+49 52 35/3-1 20 00  
[info@phoenixcontact.de](mailto:info@phoenixcontact.de)