

SACB-8/16-L-C QO - Verteilerbox



1156006

<https://www.phoenixcontact.com/de/produkte/1156006>

Bitte beachten Sie, dass die in diesem PDF-Dokument angezeigten Daten aus unserem Online-Katalog generiert wurden. Bitte finden Sie die vollständigen Daten in der Benutzer-Dokumentation. Es gelten unsere Allgemeinen Nutzungsbedingungen für Downloads.



Verteilerbox, Anschlussart: QUICKON, 0,14 mm² ... 0,5 mm², Anzahl der Steckplätze: 8, Polzahl: 5, Steckplatzbelegung: doppelt, Statusanzeige: ja, PNP; Stammleitungsanschluss: Steckbarer Schraubanschluss 180°, Schirmung: nein, Beim Anschluss von 5 Leitern max. 0,5 mm² anschließbar

Ihre Vorteile

- Sicher im Feld dank vergossenem Gehäuse und hohen Schutzarten
- Komfortabel: erhöhte Maschinenverfügbarkeit durch schnelle und einfache Diagnose
- Innovative und zeitsparende Konfektionierung mit Scheidklemmanschluss
- Flexibel: Verteilerbox mit Anschlusshaube für die Konfektionierung vor Ort

Kaufmännische Daten

Artikelnummer	1156006
Verpackungseinheit	1 Stück
Mindestbestellmenge	1 Stück
Verkaufsschlüssel	AI
Produktschlüssel	AF3DBD
GTIN	4063151157869
Gewicht pro Stück (inklusive Verpackung)	399,5 g
Gewicht pro Stück (exklusive Verpackung)	399,5 g
Zolltarifnummer	85366990
Ursprungsland	DE

Technische Daten

Hinweise

Montagehinweis	ACHTUNG: Beachten Sie beim Verlegen von Leitungen die zulässigen Biegeradien, da durch zu große Biegekräfte die Schutzart gefährdet wird. Fangen Sie vor dem Steckverbinder mechanische Lasten ab, z. B. durch Kabelbinder.
Hinweis zur Anwendung	Nicht belegte Steckplätze sind vor Inbetriebnahme zu verschließen. Passende Verschlusselemente finden Sie unter "Zubehör".
Hinweis zur Anwendung	Leitungen mit 5 Leitern dürfen einen Anschlussquerschnitt von max. 0,5 mm ² / AWG 20 aufweisen

Artikeleigenschaften

Produkttyp	Verteilerbox
Polzahl	5
Anzahl der Steckplätze	8
LED	ja

Systemeigenschaften

Lokale Diagnose

Überwachte Funktion	Versorgungsspannung je Modul
optische Darstellung	LED grün

Elektrische Eigenschaften

Betriebsspannung maximal U_{max}	30 V DC
Lokale Diagnose	Versorgungsspannung je Modul LED grün Statusanzeige I/O LED gelb
Nennspannung U_N	24 V DC
Bemessungsstrom gesamt	10 A
Strombelastbarkeit je Pfad max.	2 A
Strombelastbarkeit je Steckplatz	4 A

Anschlussdaten

Leiteranschluss

Anschlussart Sensor/Aktor	QUICKON
Anschlussquerschnitt Signalleitung flexibel	0,14 mm ² ... 0,5 mm ²
Anschlussquerschnitt Spannungsversorgung flexibel	0,14 mm ² ... 0,5 mm ²
Anschlussquerschnitt AWG Signalleitung flexibel	26 ... 20
Anschlussquerschnitt AWG Spannungsversorgung flexibel	26 ... 20
Abisolierlänge Signalleitung	7 mm
Abisolierlänge der Ummantelung	50 mm (Stammleitung)
Anzugdrehmoment-Deckelschraube	0,35 Nm
Anzugdrehmoment Montageschraube für Gehäusebefestigung	0,5 Nm

SACB-8/16-L-C QO - Verteilerbox



1156006

<https://www.phoenixcontact.com/de/produkte/1156006>

Anzugsdrehmoment-Überwurfmutter	4 Nm
---------------------------------	------

Anschlussbelegung

Steckplatz/Pol = Aderfarbe oder Anschluss	
	1 / 4 (A) = 1 / 4
	1 / 2 (B) = 1 / 2
	2 / 4 (A) = 2 / 4
	2 / 2 (B) = 2 / 2
	3 / 4 (A) = 3 / 4
	3 / 2 (B) = 3 / 2
	4 / 4 (A) = 4 / 4
	4 / 2 (B) = 4 / 2
	5 / 4 (A) = 5 / 4
	5 / 2 (B) = 5 / 2
	6 / 4 (A) = 6 / 4
	6 / 2 (B) = 6 / 2
	7 / 4 (A) = 7 / 4
	7 / 2 (B) = 7 / 2
	8 / 4 (A) = 8 / 4
	8 / 2 (B) = 8 / 2
	1-8 / 1 (+ 24 V) = U _N
	1-8 / 3 (0 V) = 0 V
	1-8 / 5 (PE) = PE

Signalisierung

Statusanzeige vorhanden	ja
-------------------------	----

Maße

Maßzeichnung	
Breite	58 mm
Höhe	45 mm
Länge	168 mm
Schlüsselweite Überwurfmutter	16 mm

Materialangaben

Material Gehäuse	PBT
Material Vergussmasse	PUR
Brennbarkeitsklasse nach UL 94	V0
Material Dichtung O-Ring	FKM

SACB-8/16-L-C QO - Verteilerbox



1156006

<https://www.phoenixcontact.com/de/produkte/1156006>

Material Dichtung	FKM
Material Kontakt	Stahl/Kupfer
Material Kontaktoberfläche	Sn
Material Kontaktträger	PA 6.6
Material Kontakt Stammkabelseite	Cu-Legierung
Material Kontaktträger Stammkabelseite	PA 6.6 V0
Material Kontaktoberfläche Stammkabelseite	Ni
Aderisolationmaterial	PVC / PE / PP / Gummi

Kabel / Leitung

Leitungsaußendurchmesser	7 mm ... 12 mm
Anschlussart	Steckbarer Schraubanschluss

Umwelt- und Lebensdauerbedingungen

Umgebungsbedingungen

Schutzart	IP65
Umgebungstemperatur (Betrieb)	-30 °C ... 80 °C
	-5 °C ... 50 °C (bei der Konfektionierung)

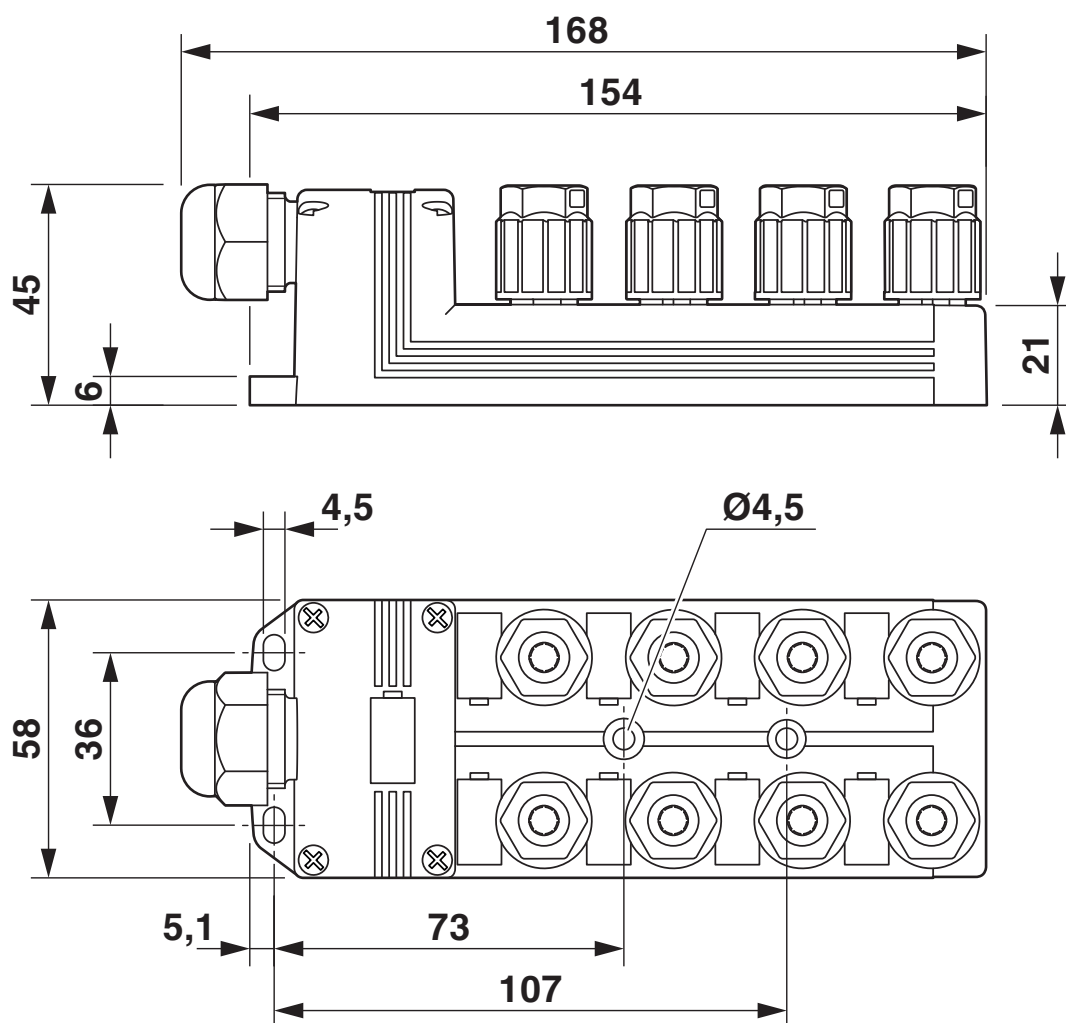
SACB-8/16-L-C QO - Verteilerbox

1156006

<https://www.phoenixcontact.com/de/produkte/1156006>

Zeichnungen

Maßzeichnung



SACB-8/16-L-C QO - Verteilerbox

1156006

<https://www.phoenixcontact.com/de/produkte/1156006>

Funktionszeichnung



Schemazeichnung



QUICKON-Anschluss, 5-polig

SACB-8/16-L-C QO - Verteilerbox

1156006

<https://www.phoenixcontact.com/de/produkte/1156006>

Schaltplan



SACB-8/16-L-C QO - Verteilerbox



1156006

<https://www.phoenixcontact.com/de/produkte/1156006>

Klassifikationen

ECLASS

ECLASS-13.0	27440111
ECLASS-15.0	27440111

ETIM

ETIM 10.0	EC003558
-----------	----------

UNSPSC

UNSPSC 21.0	31251500
-------------	----------

1156006

<https://www.phoenixcontact.com/de/produkte/1156006>

Environmental product compliance

EU RoHS

Erfüllt die Anforderungen nach RoHS-Richtlinie	Ja
Ausnahmeregelungen soweit bekannt	6(c)

China RoHS

Environment friendly use period (EFUP)	EFUP-50
	Eine artikelbezogene China RoHS Deklarationstabelle finden Sie im Downloadbereich zum jeweiligen Artikel unter „Herstellereklärung“. Für alle Artikel mit EFUP-E wird keine China RoHS Deklarationstabelle ausgestellt und benötigt.

EU REACH SVHC

Hinweis auf REACH-Kandidatenstoff (CAS-Nr.)	Lead(CAS-Nr.: 7439-92-1)
SCIP	4848ae31-8a78-47f3-bad8-ffbb2422101f

Phoenix Contact 2026 © - Alle Rechte vorbehalten
<https://www.phoenixcontact.com>

PHOENIX CONTACT Deutschland GmbH
Flachmarktstraße 8
D-32825 Blomberg
+49 52 35/3-1 20 00
info@phoenixcontact.de