

# A 0,5 - 6 - Puntera

3200218

<https://www.phoenixcontact.com/es/productos/3200218>



Tenga en cuenta que los datos mostrados en este documento PDF se generaron a partir de nuestro catálogo online. Por favor, encontrará todos los datos en la documentación del usuario. Prevalecen nuestras condiciones generales de uso para descargas.

Puntera, Longitud de zona de contacto: 6 mm, longitud del manguito: 6 mm, color: plateado



## Sus ventajas

- Las dimensiones de las punteras cumplen la norma DIN 46228-1
- Las punteras sin manguito de plástico son de cobre electrolítico blando con estañado galvánico

## Datos comerciales

Código de artículo	3200218
Unidad de embalaje	1.000 Unidades
Cantidad mínima de pedido	1.000 Unidades
Clave de venta	BH3412
Clave de producto	BH3412
GTIN	4017918093860
Peso por unidad (incluido el embalaje)	0,033 g
Peso por unidad (sin incluir el embalaje)	0,031 g
Número de tarifa arancelaria	85369010
País de origen	DE

# A 0,5 - 6 - Puntera

3200218

<https://www.phoenixcontact.com/es/productos/3200218>



## Datos técnicos

### Propiedades del artículo

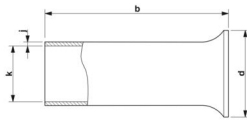
Tipo de producto	Virola de cable
Clase de conductor	conductor flexible, clase 2, 5, 6/B, C, K, M
Característica del producto	Con certificación UL
	De cobre electrolítico blando con estañado galvánico
	Las punteras cumplen los requisitos de DIN 46228-4 y UL 486F
	Temperatura de larga/corta duración: +105 °C/+120 °C

### Datos de conexión

#### Conexión de conductores

Sección de conductor flexible máx.	0,5 mm <sup>2</sup>
Sección de conductor AWG máx.	20
Longitud de pelado	6 mm

### Dimensiones

Esquema de dimensiones	
Longitud del manguito	6 mm
Longitud de zona de contacto	6 mm
Longitud de pelado máxima	6 mm
Diámetro de manguito	1 mm
Grosor de la pared del manguito	0,15 mm
Medida interior Collar aislante	2,1 mm

### Datos del material

Color	plateado
Material	CU-DHP
Recubrimiento	estañado galvánico
Características de la superficie	estañado galvánicamente

### Propiedades mecánicas

#### Datos técnicos

Longitud del manguito	6 mm
-----------------------	------

### Condiciones medioambientales y de vida útil

#### Condiciones ambientales

Temperatura permanente	105 °C
------------------------	--------

# A 0,5 - 6 - Puntera

3200218

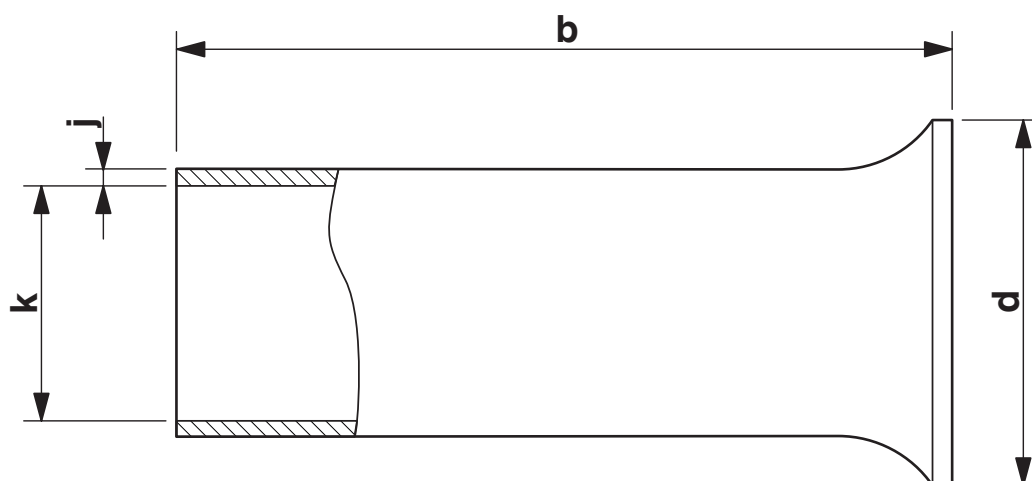
<https://www.phoenixcontact.com/es/productos/3200218>



Temperatura de corta duración	120 °C
-------------------------------	--------

## Dibujos

Esquema de dimensiones



Longitud del manguito (b), dimensión interior del collar aislante (d), diámetro del manguito (K), grosor de la pared del manguito (J)

# A 0,5 - 6 - Puntera

3200218

<https://www.phoenixcontact.com/es/productos/3200218>



## Homologaciones

🔗 To download certificates, visit the product detail page: <https://www.phoenixcontact.com/es/productos/3200218>



**cULus Listed**

ID de homologación: E488001

# A 0,5 - 6 - Puntera

3200218

<https://www.phoenixcontact.com/es/productos/3200218>



## Clasificaciones

### ECLASS

ECLASS-13.0	27400201
ECLASS-15.0	27400201

### ETIM

ETIM 10.0	EC000005
-----------	----------

### UNSPSC

UNSPSC 21.0	27121700
-------------	----------

# A 0,5 - 6 - Puntera

3200218

<https://www.phoenixcontact.com/es/productos/3200218>



## Environmental product compliance

### EU RoHS

Cumple los requisitos de la Directiva RoHS	Sí, Ninguna excepción
--	-----------------------

### China RoHS

Environment friendly use period (EFUP)	EFUP-E
	Ninguna sustancia peligrosa por encima de los valores límite

### EU REACH SVHC

Indicación acerca de la sustancia candidata según REACH (n.º CAS)	Ninguna sustancia con una fracción de masa superior a 0,1 %
---	---

### EF3.1 Cambio climático

CO2e kg	0,001 kg CO2e
---------	---------------

Phoenix Contact 2026 © - Todos los derechos reservados  
<https://www.phoenixcontact.com>

PHOENIX CONTACT, S.A.U.  
Parque Tecnológico de Asturias p. 16-17  
E-33428 LLANERA (Asturias)  
+34 985 791 636  
[info@phoenixcontact.es](mailto:info@phoenixcontact.es)