

PTSPLO-6/1-2X2 2,9 R32 - Leiterplattenklemme



1705085

<https://www.phoenixcontact.com/de/produkte/1705085>

Bitte beachten Sie, dass die in diesem PDF-Dokument angezeigten Daten aus unserem Online-Katalog generiert wurden. Bitte finden Sie die vollständigen Daten in der Benutzer-Dokumentation. Es gelten unsere Allgemeinen Nutzungsbedingungen für Downloads.



Printklemme für verzinnete flexible Leitungen z.B. des Typs PV 1-F, Nennstrom: 41 A, Polzahl: 1, Anschlussart: Federkraftanschluss, Montage: THT/THR, Anwenderinformationen zur Through Hole Reflow Technologie finden Sie unter: combicon.com

Ihre Vorteile

- Leistungsfähig ohne Isolierkörper: optimal für die einfache Integration in den SMT-Lötprozess
- Werkzeugloses Federprinzip erlaubt zeitsparendes Anschließen von Leitern mit Aderendhülse sowie von verzinnenden Leitern
- Definierte Kontaktkraft stellt eine langzeitstabile Kontaktierung sicher

Kaufmännische Daten

Artikelnummer	1705085
Verpackungseinheit	220 Stück
Mindestbestellmenge	220 Stück
Verkaufsschlüssel	AA
Produktschlüssel	AANCBA
GTIN	4046356752824
Gewicht pro Stück (inklusive Verpackung)	3,36 g
Gewicht pro Stück (exklusive Verpackung)	1,849 g
Zolltarifnummer	85369010
Ursprungsland	DE

Technische Daten

Artikeleigenschaften

Produkttyp	Leiterplattenklemme
Produktfamilie	PTSPL 6/..
Produktlinie	COMBICON Terminals L
Bauform	Rundleiteranschluss einpolig
Polzahl	1
Rastermaß	0 mm
Anzahl der Anschlüsse	1
Anzahl der Reihen	1
Anzahl der Potenziale	1
Pinlayout	Lineares Pinning
Anzahl Lötpins pro Potenzial	4

Elektrische Eigenschaften

Eigenschaften

Nennstrom I_N	41 A
-----------------	------

Anschlussdaten

Anschluss technik

Bauform	Rundleiteranschluss einpolig
Nennquerschnitt	6 mm ²

Leiteranschluss

Anschlussart	Push-in-Federanschluss
Leiterquerschnitt flexibel	2,5 mm ² ... 6 mm ² (Es sind Leiter mit verzinneten Litzen zu verwenden, z. B. des Typs PV1-F.)
Leiterquerschnitt flexibel mit Aderendhülse ohne Kunststoffhülse	2,5 mm ² ... 6 mm ²
Abisolierlänge	12 mm ... 15 mm

Montage

Montageart	THR-Löten / Wellenlöten
Pinlayout	Lineares Pinning

Materialangaben

Materialangaben - Kontakt

Hinweis	WEEE/RoHS konform, whisker-frei nach IEC 60068-2-82/JEDEC JESD 201
Material Kontakt	Cu-Legierung
Oberflächenbeschaffenheit	schmelztauchverzinnt
Metalloberfläche Klemmstelle (Deckschicht)	Zinn (4 µm - 8 µm Sn)
Metalloberfläche Lötbereich (Deckschicht)	Zinn (4 µm - 8 µm Sn)

PTSPLO-6/1-2X2 2,9 R32 - Leiterplattenklemme

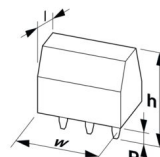
1705085

<https://www.phoenixcontact.com/de/produkte/1705085>

Materialangaben - Gehäuse

Farbe (Gehäuse)	kupferfarben ()
-----------------	-----------------

Maße

Maßzeichnung	
Breite [w]	8,7 mm
Höhe [h]	12,9 mm
Länge [l]	14,95 mm
Bauhöhe	10,8 mm
Lötstiftlänge [P]	2,9 mm
Stiftabmessungen	0,6 x 1 mm

Leiterplatten-Design

Bohrlochdurchmesser	1,3 mm
---------------------	--------

Mechanische Prüfungen

Leiteranschluss

Prüfspezifikation	DIN EN 60999-1 (VDE 0609-1):2000-12
Ergebnis	Prüfung bestanden

Prüfung auf Leiterbeschädigung und Lockerung

Prüfspezifikation	DIN EN 60999-1 (VDE 0609-1):2000-12
Ergebnis	Prüfung bestanden

Zugprüfung

Prüfspezifikation	DIN EN 60999-1 (VDE 0609-1):2000-12
Leiterquerschnitt/Leiterart/Zugkraft Sollwert/Istwert	2,5 mm ² / flexibel PV1-F / > 50 N
	6 mm ² / flexibel PV1-F / > 80 N

Elektrische Prüfungen

Erwärmungsprüfung

Prüfspezifikation	60947-7-4/FDIS © IEC 2012
Anforderung Erwärmungsprüfung	Temperaturerhöhung ≤ 45 K

Temperaturzyklen

Prüfspezifikation	DIN EN 60999-1 (VDE 0609-1):2000-12
Ergebnis	Prüfung bestanden

Umwelt- und Lebensdauerbedingungen

Vibrationsprüfung

PTSPLO-6/1-2X2 2,9 R32 - Leiterplattenklemme



1705085

<https://www.phoenixcontact.com/de/produkte/1705085>

Prüfspezifikation	DIN EN 60068-2-6 (VDE 0468-2-6):2008-10
Frequenz	10 - 150 - 10 Hz
Sweep-Geschwindigkeit	1 Oktave/min
Amplitude	0,35 mm (10 Hz ... 60,1 Hz)
Beschleunigung	5g (60,1 Hz ... 150 Hz)
Prüfdauer je Achse	2,5 h
Prüfrichtungen	X-, Y- und Z-Achse

Schocken

Prüfspezifikation	DIN EN 60068-2-27 (VDE 0468-2-27):2010-02
Schockform	Halbsinusförmig
Beschleunigung	30g
Schockdauer	18 ms
Prüfrichtungen	X-, Y- und Z-Achse (pos. und neg.)

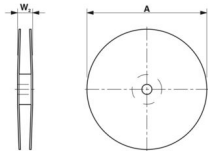
Bahnanwendung Schocken

Beschleunigung	30g
Schockdauer	18 ms
Prüfrichtungen	X-, Y- und Z-Achse (pos. und neg.)

Umgebungsbedingungen

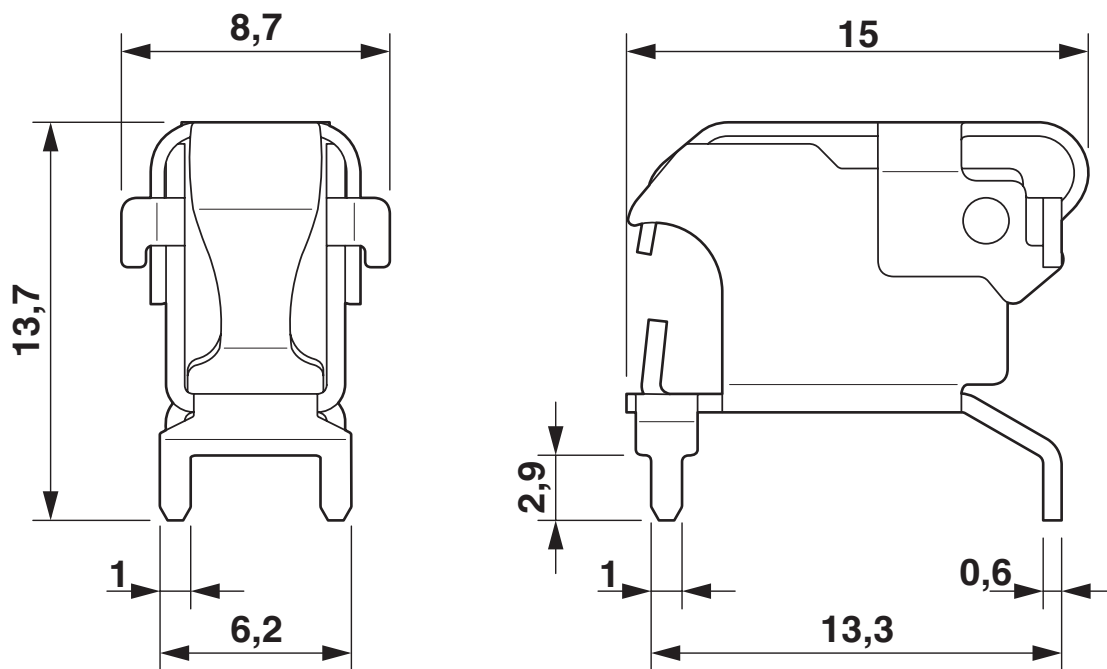
Umgebungstemperatur (Lagerung/Transport)	-40 °C ... 70 °C
Relative Luftfeuchte (Lagerung/Transport)	30 % ... 70 %
Umgebungstemperatur (Montage)	-5 °C ... 100 °C
Umgebungstemperatur (Betrieb)	-40 °C ... 100 °C (In Abhängigkeit der Strombelastbarkeits-/Derating-Kurve)

Verpackungsangaben

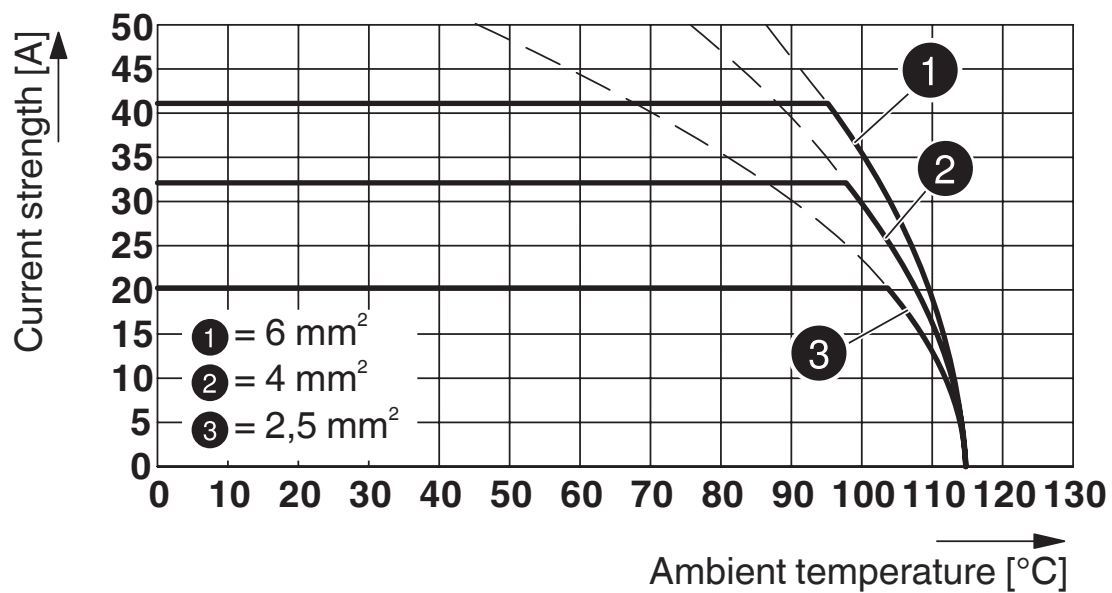
Maßzeichnung	
Verpackungsart	Gurt in 32 mm Breite
Gurtbreite [W]	32 mm
Spulenaussenmaß [W2]	≤ 38,4 mm
Spulendurchmesser [A]	≤ 330 mm
Art der Umverpackung	Transparent-Bag

Zeichnungen

Maßzeichnung



Diagramm

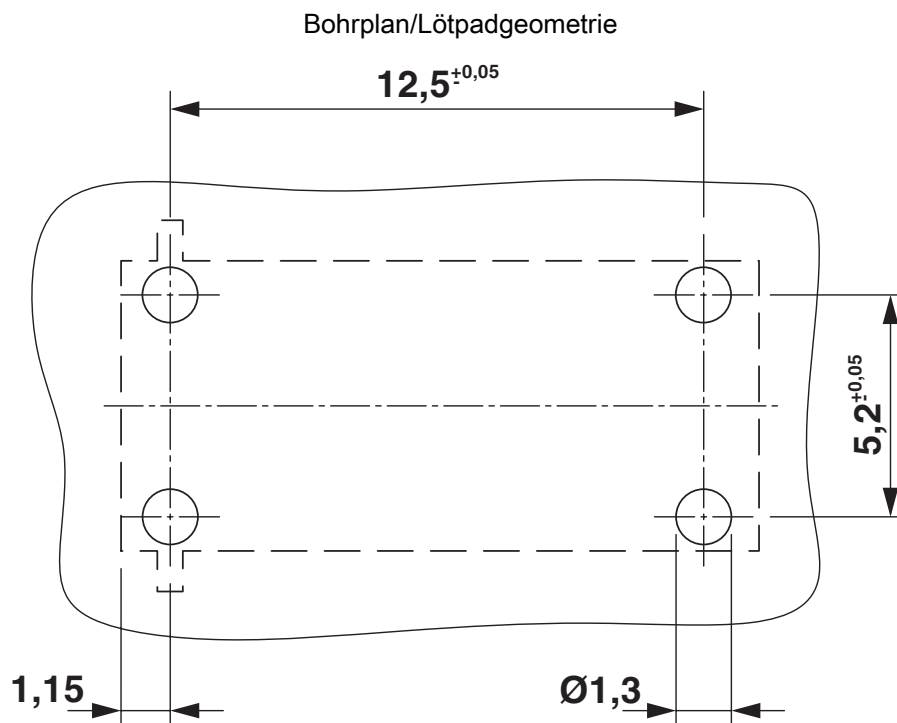


Typ: PTSPL(O)-6/1-2X2 ... R32

PTSPLO-6/1-2X2 2,9 R32 - Leiterplattenklemme

1705085

<https://www.phoenixcontact.com/de/produkte/1705085>



PTSPLO-6/1-2X2 2,9 R32 - Leiterplattenklemme




1705085

<https://www.phoenixcontact.com/de/produkte/1705085>

Zulassungen

☞ Zum Herunterladen von Zertifikaten, besuchen Sie die Produktdetailseite: <https://www.phoenixcontact.com/de/produkte/1705085>

 cULus Recognized Zulassungs-ID: E365246-20141111				
	Nennspannung U_N	Nennstrom I_N	Querschnitt AWG	Querschnitt mm^2
keine				
	-	30 A	14 - 10	-

PTSPLO-6/1-2X2 2,9 R32 - Leiterplattenklemme



1705085

<https://www.phoenixcontact.com/de/produkte/1705085>

Klassifikationen

ECLASS

ECLASS-13.0	27460101
ECLASS-15.0	27460101

ETIM

ETIM 10.0	EC002643
-----------	----------

UNSPSC

UNSPSC 21.0	39121400
-------------	----------

PTSPLO-6/1-2X2 2,9 R32 - Leiterplattenklemme



1705085

<https://www.phoenixcontact.com/de/produkte/1705085>

Environmental product compliance

EU RoHS

Erfüllt die Anforderungen nach RoHS-Richtlinie	Ja, Keine Ausnahmeregelungen
--	------------------------------

China RoHS

Environment friendly use period (EFUP)	EFUP-E
	Keine Gefahrstoffe über den Grenzwerten

EU REACH SVHC

Hinweis auf REACH-Kandidatenstoff (CAS-Nr.)	Kein Stoff mit einem Massenanteil von mehr als 0,1 %
---	--

Phoenix Contact 2026 © - Alle Rechte vorbehalten
<https://www.phoenixcontact.com>

PHOENIX CONTACT Deutschland GmbH
Flachmarktstraße 8
D-32825 Blomberg
+49 52 35/3-1 20 00
info@phoenixcontact.de