

SAC-3P-MS/ 1,5-PUR/CI-1L-Z SCO - Sensor-/Aktor-Kabel



1435603

<https://www.phoenixcontact.com/de/produkte/1435603>

Bitte beachten Sie, dass die in diesem PDF-Dokument angezeigten Daten aus unserem Online-Katalog generiert wurden. Bitte finden Sie die vollständigen Daten in der Benutzer-Dokumentation. Es gelten unsere Allgemeinen Nutzungsbedingungen für Downloads.



Sensor-/Aktor-Kabel, 3-polig, PUR halogenfrei, schwarzgrau RAL 7021, Stecker gerade M12 SPEEDCON, Kodierung: A, auf Ventilstecker CI (9,4 mm), mit 1 LED, Beschaltung: Z-Diode, Kabellänge: 1,5 m

Ihre Vorteile

- Einfach und sicher: 100 % elektrisch geprüfte steckbare Komponenten
- Zeit sparen dank Installation mit SPEEDCON-Schnellverriegelung
- Komfortabel: erhöhte Maschinenverfügbarkeit durch schnelle und einfache Diagnose
- Unser Standard: die robuste halogenfreie PUR-Leitung

Kaufmännische Daten

Artikelnummer	1435603
Verpackungseinheit	1 Stück
Mindestbestellmenge	1 Stück
Verkaufsschlüssel	AI
Produktschlüssel	AF1DOA
GTIN	4046356413862
Gewicht pro Stück (inklusive Verpackung)	70 g
Gewicht pro Stück (exklusive Verpackung)	67 g
Zolltarifnummer	85444290
Ursprungsland	PL

SAC-3P-MS/ 1,5-PUR/CI-1L-Z SCO - Sensor-/Aktor-Kabel



1435603

<https://www.phoenixcontact.com/de/produkte/1435603>

Technische Daten

Artikeleigenschaften

Produkttyp	Sensor-/Aktor-Kabel mit Ventilsteckern
Anwendung	Standard
Polzahl	3
Anzahl der Kabelabgänge	1
Geschirmt	nein
Kodierung	A

Isolationseigenschaften

Überspannungskategorie	III
Verschmutzungsgrad	3

Anschlussdaten

Leiteranschluss

Anzugsdrehmoment	0,4 Nm (M12-Steckverbinder)
	0,6 Nm (Ventilsteckverbinder)

Materialangaben

Brennbarkeitsklasse nach UL 94	HB
Material Dichtung	TPU
Material Gehäuse Ventilstecker	TPU
Material Griffkörper	TPU
Material Kontakt	CuSn
Material Kontaktoberfläche	Ni/Au
Material Kontaktträger	TPU GF
Material Kontakt	CuSn
Material Kontakteinsatz Ventilstecker	PA 6.6
Material Kontaktoberfläche	Sn
Material Verschraubung	Zinkdruckguss, vernickelt

Elektrische Eigenschaften

Isolationswiderstand	$\geq 100 \text{ M}\Omega$
Nennspannung U_N	24 V AC
	24 V DC
Nennstrom I_N	4 A

Kennwerte Ventilstecker

Befestigungsschrauben	M3 x 29
Impulsleistung	40 W (bei 100 μs Rechteckimpuls)
Klemmspannung	70 V (bei 2 mA Konstantstrom)
Sperrspannung	50 V

SAC-3P-MS/ 1,5-PUR/CI-1L-Z SCO - Sensor-/Aktor-Kabel

1435603

<https://www.phoenixcontact.com/de/produkte/1435603>

Mechanische Eigenschaften

Mechanische Daten

Steckzyklen	≥ 100 (M12-Steckverbinder)
-------------	----------------------------

Signalisierung

Statusanzeige	1 LED
Statusanzeige vorhanden	ja

Steckverbinder

Anschluss 1

Bauform	Stecker gerade M12 SPEEDCON
Verriegelungsart	SPEEDCON
Kodierungsart	A

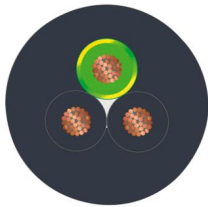
Anschluss 2

Bauform	Ventilstecker CI (9,4 mm)
Material	CuSn (Kontakt)
	Sn (Kontaktoberfläche)
	PA 6.6 (Kontaktträger)
	TPU (Gehäuse)
Schutzbeschaltung	Z-Diode

Kabel / Leitung

Leitungslänge	1,5 m
---------------	-------

PUR halogenfrei schwarz [PUR]

Maßzeichnung	
Leitungsgewicht	30 kg/km
UL AWM Style	20549
Polzahl	3
Geschirmt	nein
Leitungstyp	PUR halogenfrei schwarz [PUR]
Leiteraufbau Signalleitung	28x 0,15 mm
AWG Signalleitung	20
Leitungsquerschnitt	3x 0,5 mm ²
Aderdurchmesser inklusive Isolierung	1,5 mm ±0,05 mm (Signalleitung)

SAC-3P-MS/ 1,5-PUR/CI-1L-Z SCO - Sensor-/Aktor-Kabel



1435603

<https://www.phoenixcontact.com/de/produkte/1435603>

Leitungsaußendurchmesser	4,50 mm ±0,2 mm
Außenmantel, Material	PUR
Außenmantel, Farbe	schwarzgrau RAL 7021
Material Leiter	blanke Cu-Litze
Material Aderisolation	PP
Einzelader, Farbe	schwarz 1, schwarz 2, grün/gelb
Gesamtverseilung	3 Adern längsverseilt
Leiterwiderstand max.	39 Ω/km (bei 20 °C)
Isolationswiderstand	min. 20 MΩ*km
Nennspannung Kabel	≤ 300 V
Prüfspannung	≥ 1200 V
Mindestbiegeradius, fest verlegt	5 x D
Mindestbiegeradius, flexibel verlegt	10 x D
Kleinster Biegeradius, fest verlegt	22,5 mm
Kleinster Biegeradius, beweglich verlegt	45 mm
Dynamische Belastbarkeit (Biegen)	Biegezyklen maximal: 15000000, Biegeradius: 50 mm, Fahrweg: 0,9 m, Fahrgeschwindigkeit: 5 m/s, Beschleunigung: 30 m/s ²
Halogenfreiheit	nach DIN VDE 0472 Teil 815
Flammwidrigkeit	nach DIN VDE 0482 nach DIN EN 50265-2-1
Ölbeständigkeit	nach DIN EN 60811-2-1
Sonstige Beständigkeit	weitgehend ölbeständig bedingt UV beständig (nach DIN EN ISO 4892-2-A)
Umgebungstemperatur (Betrieb)	-40 °C ... 80 °C (Kabel, feste Verlegung) -20 °C ... 80 °C (Kabel, bewegliche Verlegung)

Umwelt- und Lebensdauerbedingungen

Umgebungsbedingungen

Schutzart	IP65
	IP67
Umgebungstemperatur (Betrieb) (Stecker/Buchse)	-25 °C ... 90 °C (Stecker/Buchse)
Umgebungstemperatur (Betrieb) (Ventilstecker)	-20 °C ... 85 °C (Ventilstecker)
Umgebungstemperatur (Betrieb) (Kabel, feste Verlegung)	-40 °C ... 80 °C (Kabel, feste Verlegung)
Umgebungstemperatur (Betrieb) (Kabel, bewegliche Verlegung)	-15 °C ... 80 °C (Kabel, bewegliche Verlegung)

Normen und Bestimmungen

M12

Normbezeichnung	M12-Steckverbinder
Normen/Bestimmungen	IEC 61076-2-101

Ventilsteckverbinder

Normbezeichnung	Ventilsteckverbinder
Normen/Bestimmungen	EN 175301-803

SAC-3P-MS/ 1,5-PUR/CI-1L-Z SCO - Sensor-/Aktor-Kabel

1435603

<https://www.phoenixcontact.com/de/produkte/1435603>

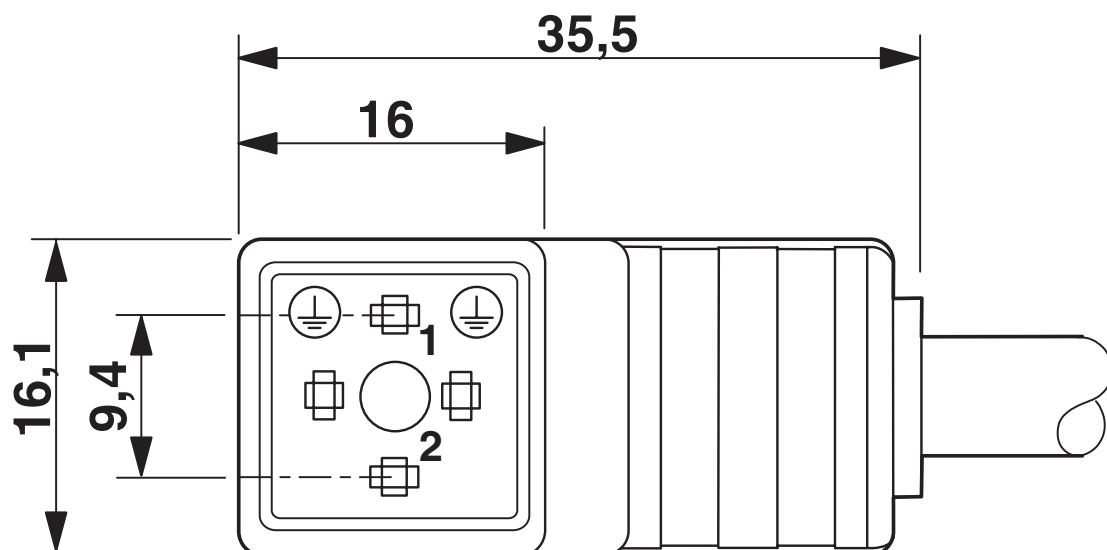
Zeichnungen

Maßzeichnung



Stecker M12 x 1, gerade, geschirmt

Maßzeichnung



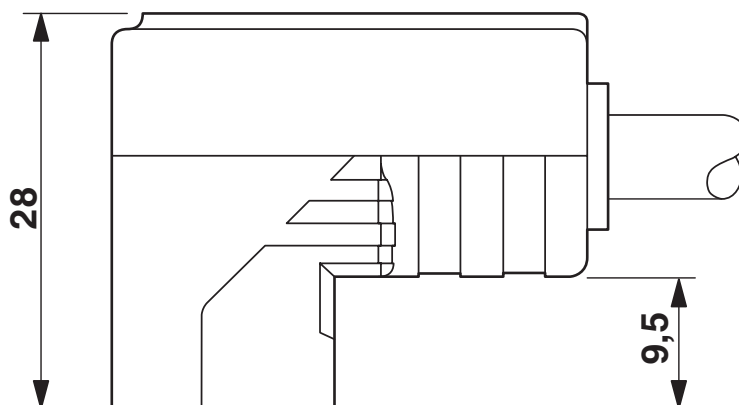
Ventilstecker, Bauform CI

SAC-3P-MS/ 1,5-PUR/CI-1L-Z SCO - Sensor-/Aktor-Kabel

1435603

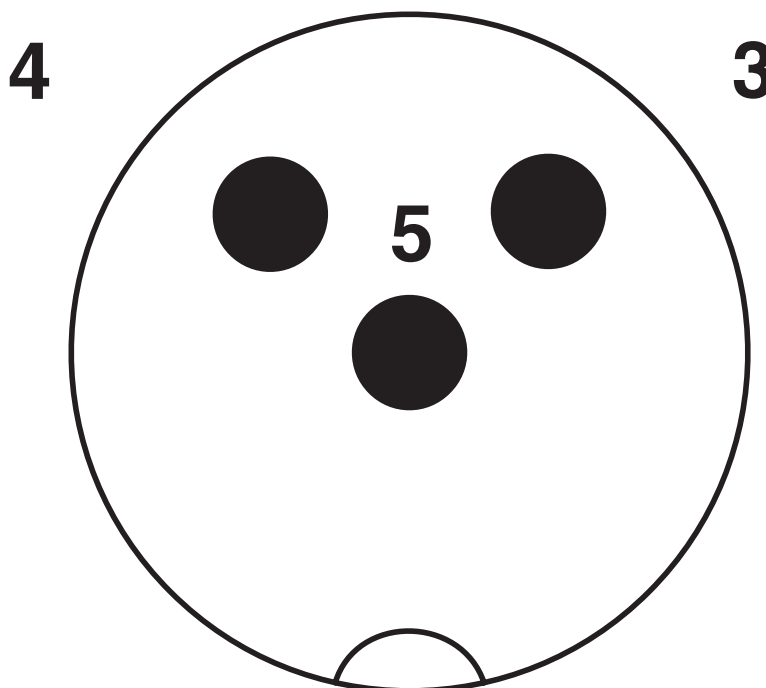
<https://www.phoenixcontact.com/de/produkte/1435603>

Maßzeichnung



Ventilstecker, Bauform CI, Seitenansicht

Schemazeichnung



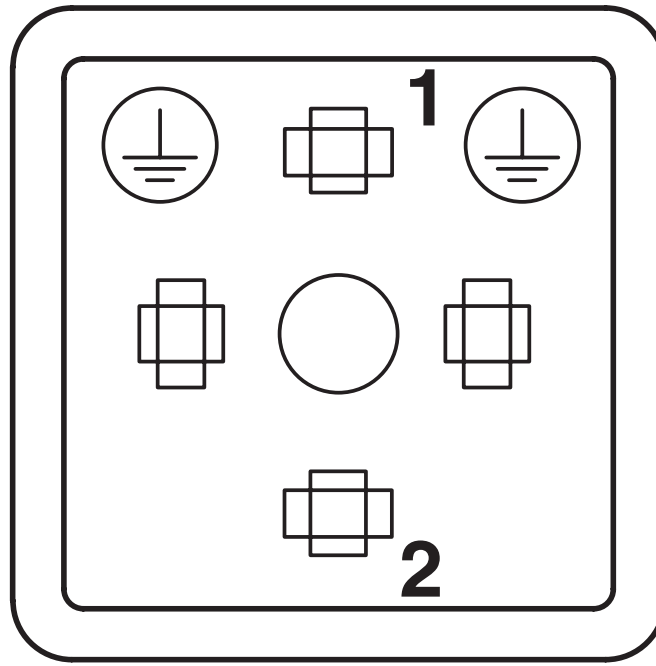
Polbild M12-Stecker, 3-polig, Ventilstecker

SAC-3P-MS/ 1,5-PUR/CI-1L-Z SCO - Sensor-/Aktor-Kabel

1435603

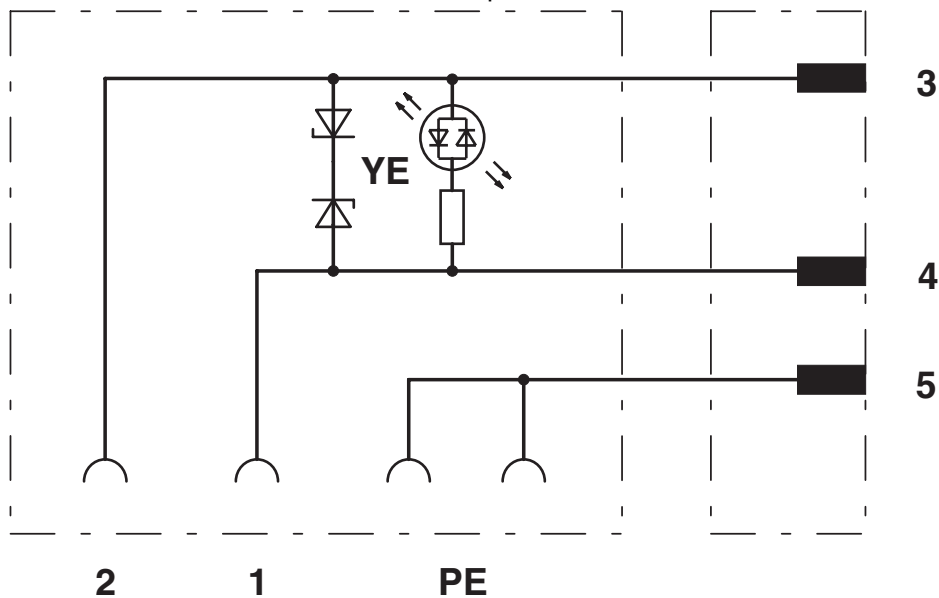
<https://www.phoenixcontact.com/de/produkte/1435603>

Schemazeichnung



Polbild Ventilstecker, Bauform CI

Schaltplan



Kontaktbelegung des M12-Steckers und des Ventilsteckers

SAC-3P-MS/ 1,5-PUR/CI-1L-Z SCO - Sensor-/Aktor-Kabel



1435603

<https://www.phoenixcontact.com/de/produkte/1435603>

Zulassungen

📄 Zum Herunterladen von Zertifikaten, besuchen Sie die Produktdetailseite: <https://www.phoenixcontact.com/de/produkte/1435603>



EAC-RoHS

Zulassungs-ID: RU D-DE.HB35.B.00387



CSAus

Zulassungs-ID: 13631

	Nennspannung U_N	Nennstrom I_N	Querschnitt AWG	Querschnitt mm^2
keine				
	24 V	4 A	-	-

SAC-3P-MS/ 1,5-PUR/CI-1L-Z SCO - Sensor-/Aktor-Kabel



1435603

<https://www.phoenixcontact.com/de/produkte/1435603>

Klassifikationen

ECLASS

ECLASS-13.0	27060312
ECLASS-15.0	27060312

ETIM

ETIM 10.0	EC001855
-----------	----------

UNSPSC

UNSPSC 21.0	31251500
-------------	----------

SAC-3P-MS/ 1,5-PUR/CI-1L-Z SCO - Sensor-/Aktor-Kabel



1435603

<https://www.phoenixcontact.com/de/produkte/1435603>

Environmental product compliance

EU RoHS

Erfüllt die Anforderungen nach RoHS-Richtlinie	Ja
Ausnahmeregelungen soweit bekannt	7(c)-I

China RoHS

Environment friendly use period (EFUP)	EFUP-50
	Eine artikelbezogene China RoHS Deklarationstabelle finden Sie im Downloadbereich zum jeweiligen Artikel unter „Herstellereklärung“. Für alle Artikel mit EFUP-E wird keine China RoHS Deklarationstabelle ausgestellt und benötigt.

EU REACH SVHC

Hinweis auf REACH-Kandidatenstoff (CAS-Nr.)	Diboron trioxide(CAS-Nr.: 1303-86-2)
	Lead monoxide (lead oxide)(CAS-Nr.: 1317-36-8)
SCIP	89ac8876-f7e2-4050-87e0-f61ede5cc5c8

EF3.1 Klimawandel

CO2e kg	0,755 kg CO2e
---------	---------------

Phoenix Contact 2026 © - Alle Rechte vorbehalten
<https://www.phoenixcontact.com>

PHOENIX CONTACT Deutschland GmbH
Flachsmarktstraße 8
D-32825 Blomberg
+49 52 35/3-1 20 00
info@phoenixcontact.de