

1281866

<https://www.phoenixcontact.com/de/produkte/1281866>

Bitte beachten Sie, dass die in diesem PDF-Dokument angezeigten Daten aus unserem Online-Katalog generiert wurden. Bitte finden Sie die vollständigen Daten in der Benutzer-Dokumentation. Es gelten unsere Allgemeinen Nutzungsbedingungen für Downloads.



Axioline Smart Elements, Kommunikationsmodul, serielle Datenübertragung, Kommunikationsmodul; Schnittstelle: RS-232: 1; Übertragungsgeschwindigkeit: 100 Bit/s ... 230400 Bit/s; Schutzart: IP20; gemäß IEC 61850-3, Transparentprotokoll

Produktbeschreibung

Axioline Smart Elements können Sie in Systeme mit Smart Element-Interface integrieren. Dieses Smart Element ermöglicht den Betrieb handelsüblicher Peripheriegeräte mit serieller Schnittstelle an einem Bussystem.

Ihre Vorteile

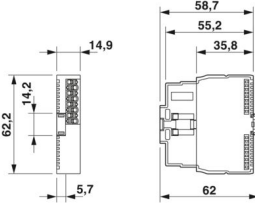
- Ein serieller Ein- und Ausgabekanal in RS-232-Ausführung
- Daten werden im Transparent Mode übertragen
- Übertragungsrate einstellbar bis 230400 Bit/s
- Anzahl der Datenbits, Stoppbits und Parität einstellbar
- Erweiterte Handshake-Funktionen
- Umgebungstemperatur im Betrieb von -40 °C ... 70 °C
- Erfüllt Umwelt- und EMV-Bedingungen gemäß IEC 61850-3
- Gespeichertes Gerätetypenschild

Kaufmännische Daten

Artikelnummer	1281866
Verpackungseinheit	1 Stück
Mindestbestellmenge	1 Stück
Verkaufsschlüssel	DT
Produktschlüssel	DRMBAE
GTIN	4063151482022
Gewicht pro Stück (inklusive Verpackung)	35 g
Gewicht pro Stück (exklusive Verpackung)	32,8 g
Zolltarifnummer	85176200
Ursprungsland	DE

Technische Daten

Maße

Maßzeichnung	
Breite	14,9 mm
Höhe	62,2 mm
Tiefe	62 mm

Hinweise

Hinweis zur Anwendung

Hinweis zur Anwendung	Nur für den industriellen Einsatz
-----------------------	-----------------------------------

Materialangaben

Farbe (Gehäuse)	grau (RAL 7042)
-----------------	-----------------

Schnittstellen

Smart Element-Interface

Anschlussart	Card-Edge-Steckverbinder
--------------	--------------------------

RS-232

Anzahl Schnittstellen	1
Anschlussart	Push-in-Anschluss
Hinweis zur Anschlussart	Verwenden Sie geschirmte Leitungen. Legen Sie den Schirm beidseitig auf.
Übertragungsgeschwindigkeit	100 Bit/s ... 230400 Bit/s (parametrierbar)
Übertragungsphysik	Kupfer
Unterstützte Protokolle	Transparent
Datenbits	7 oder 8
Stoppbits	1 oder 2
Eingangspuffer	4 kByte
Ausgangspuffer	1 kByte

Systemeigenschaften

Programmierdaten (LocalbusSlave)

Prozessdatenkanal	160 Bit
Eingabeadressraum	20 Byte
Ausgabeadressraum	20 Byte

Artikeleigenschaften

Produkttyp	I/O-Komponente
Produktfamilie	Axioline Smart Elements
Bauform	modular
Einbaulage	Siehe System, in dem Sie das Smart Element einsetzen.
Besondere Eigenschaften	gemäß IEC 61850-3 Transparentprotokoll

Isolationseigenschaften

Überspannungskategorie	II (IEC 60664-1, EN 60664-1)
Verschmutzungsgrad	2 (IEC 60664-1, EN 60664-1)

Elektrische Eigenschaften

Maximale Verlustleistung bei Nennbedingung	0,2 W
--	-------

Potenziale: Logikversorgung der Smart Elements (U_{SE})

Versorgungsspannung	über Card-Edge-Steckverbinder
---------------------	-------------------------------

Potenziale: Peripherieversorgung (U_P)

Versorgungsspannung	24 V DC (über Card-Edge-Steckverbinder)
Versorgungsspannungsbereich	19,2 V DC ... 30 V DC (inklusive aller Toleranzen, inklusive Welligkeit)
Stromaufnahme	max. 9 mA typ. 7 mA
Stromaufnahme	min. 6 mA (ohne angeschlossene Peripherie)
Schutzbeschaltung	Überspannungsschutz; Siehe System, in dem Sie das Smart Element einsetzen. Verpolschutz; Verpolschutzdiode
Absicherung	Siehe System, in dem Sie das Smart Element einsetzen.

Potenzialtrennung/Isolation der Spannungsbereiche

Prüfspannung: Versorgung Logik / 24-V-Versorgung (Peripherie)	500 V AC, 50 Hz, 1 min
Prüfspannung: Versorgung Logik / RS-232-Schnittstelle	500 V AC, 50 Hz, 1 min
Prüfspannung: Versorgung Logik / Funktionserde	500 V AC, 50 Hz, 1 min
Prüfspannung: 24-V-Versorgung (Peripherie) / RS-232-Schnittstelle	500 V AC, 50 Hz, 1 min
Prüfspannung: 24-V-Versorgung (Peripherie) / Funktionserde	500 V AC, 50 Hz, 1 min
Prüfspannung: RS-232-Schnittstelle / Funktionserde	500 V AC, 50 Hz, 1 min

Anschlussdaten

Anschlusstechnik

Benennung Anschluss	Peripherie
Hinweis zur Anschlussart	Beachten Sie die Angaben zu den Leiterquerschnitten im Anwenderhandbuch "Axioline Smart Elements".

Peripherie

1281866

<https://www.phoenixcontact.com/de/produkte/1281866>

Anschlussart	Push-in-Anschluss
Hinweis zur Anschlussart	Beachten Sie die Angaben zu den Leiterquerschnitten im Anwenderhandbuch "Axioline Smart Elements".
Leiterquerschnitt starr	0,25 mm ² ... 1,5 mm ²
Leiterquerschnitt flexibel	0,25 mm ² ... 1,5 mm ²
Leiterquerschnitt AWG	24 ... 16
Leiterquerschnitt flexibel mit Aderendhülse mit Kunststoffhülse	0,25 mm ² ... 1,5 mm ²
Leiterquerschnitt flexibel mit Aderendhülse ohne Kunststoffhülse	0,25 mm ² ... 1,5 mm ²
	0,25 mm ² ... 1,5 mm ²
Leiterquerschnitt flexibel mit Aderendhülse mit Kunststoffhülse	0,25 mm ² ... 1,5 mm ²
Abisolierlänge	8 mm

Umwelt- und Lebensdauerbedingungen

Umgebungsbedingungen

Umgebungstemperatur (Betrieb)	-40 °C ... 70 °C
Schutzart	IP20
Luftdruck (Betrieb)	70 kPa ... 106 kPa (bis zu 3000 m üNN)
Luftdruck (Lagerung/Transport)	70 kPa ... 106 kPa (bis zu 3000 m üNN)
Umgebungstemperatur (Lagerung/Transport)	-40 °C ... 85 °C
Zulässige Luftfeuchtigkeit (Betrieb)	5 % ... 95 % (keine Betauung)
Zulässige Luftfeuchtigkeit (Lagerung/Transport)	5 % ... 95 % (keine Betauung)

Mechanische Prüfung

Vibrationsfestigkeit nach EN 60068-2-6/IEC 60068-2-6	1g
Schock nach EN 60068-2-27/IEC 60068-2-27	30g
Dauerschock nach EN 60068-2-27/IEC 60068-2-27	20g
Erdbeben EN 60255-21-3/IEC 60255-21-3	1g horizontal, 0,5g vertikal

Normen und Bestimmungen

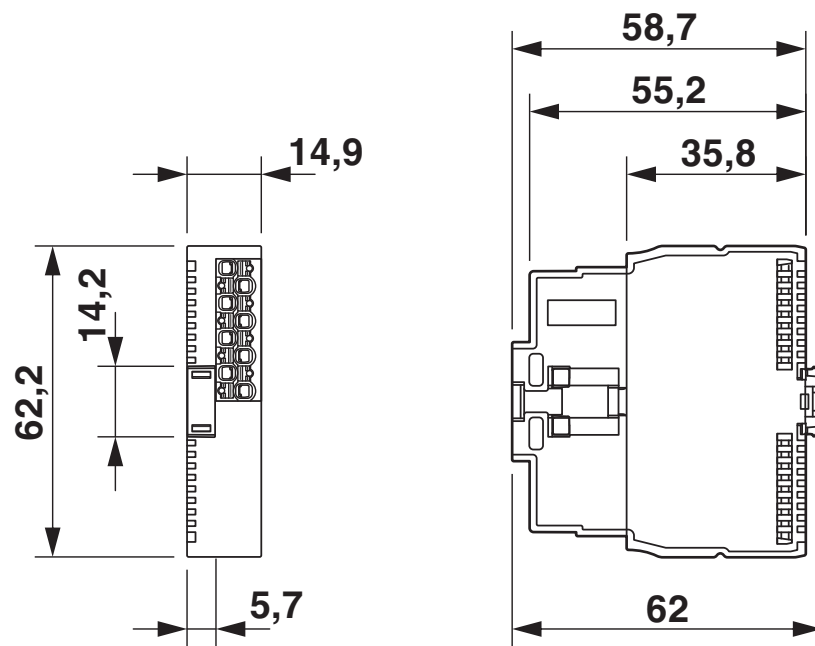
Schutzklasse	III (IEC 61140, EN 61140, VDE 0140-1)
--------------	---------------------------------------

Montage

Montageart	Steckmontage (Smart Element-Steckplatz)
Einbaulage	Siehe System, in dem Sie das Smart Element einsetzen.

Zeichnungen

Maßzeichnung

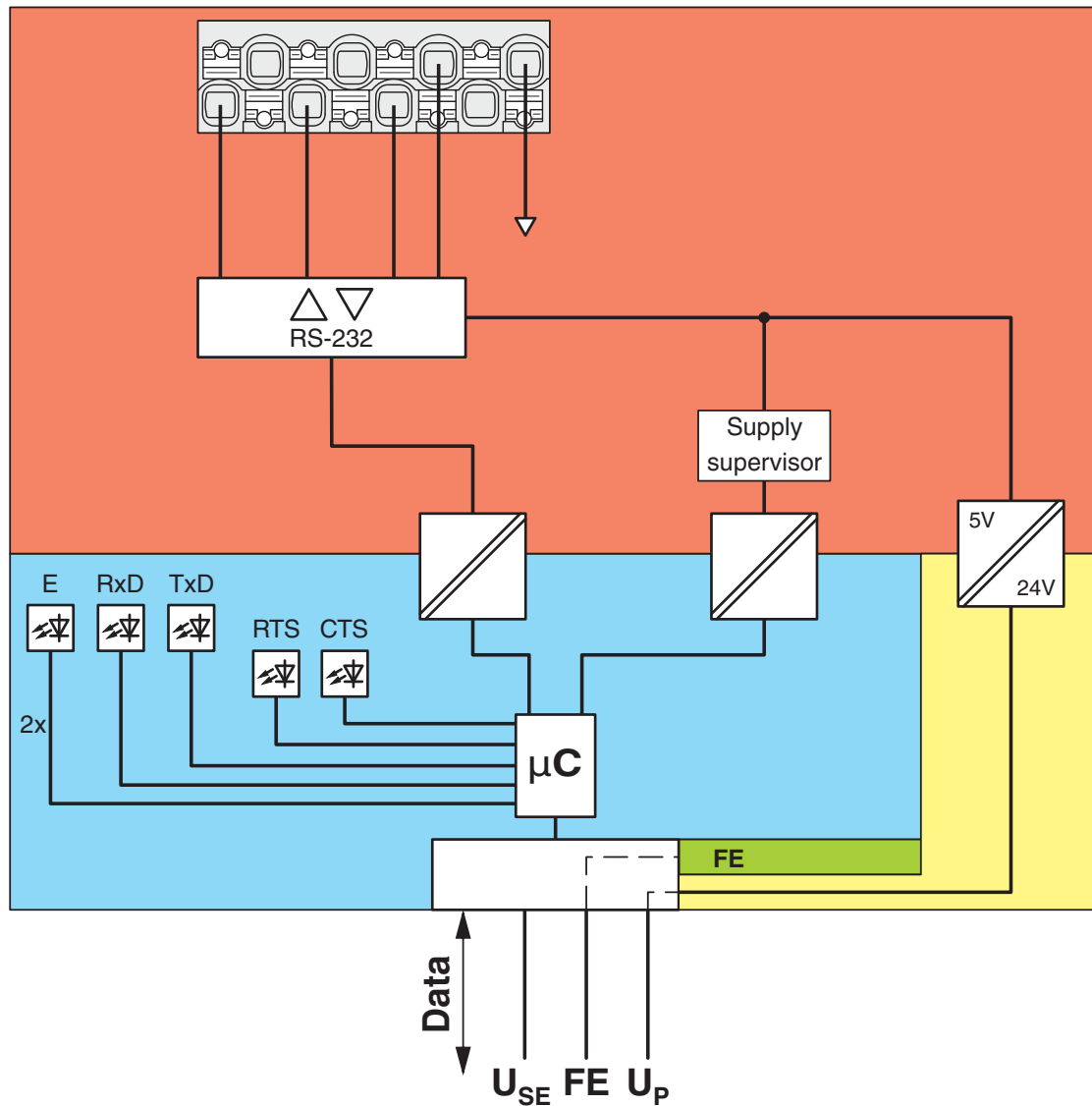


Abmessungen (in mm)

1281866

<https://www.phoenixcontact.com/de/produkte/1281866>

Blockschaltbild



Interne Beschaltung der Klemmpunkte

1281866

<https://www.phoenixcontact.com/de/produkte/1281866>

Klassifikationen

ECLASS

ECLASS-13.0	27242608
ECLASS-15.0	27242608

ETIM

ETIM 10.0	EC001604
-----------	----------

UNSPSC

UNSPSC 21.0	32151600
-------------	----------

1281866

<https://www.phoenixcontact.com/de/produkte/1281866>

Environmental product compliance

EU RoHS

Erfüllt die Anforderungen nach RoHS-Richtlinie	Ja
Ausnahmeregelungen soweit bekannt	7(a), 7(c)-I

China RoHS

Environment friendly use period (EFUP)	EFUP-50
	Eine artikelbezogene China RoHS Deklarationstabelle finden Sie im Downloadbereich zum jeweiligen Artikel unter „Herstellereklärung“. Für alle Artikel mit EFUP-E wird keine China RoHS Deklarationstabelle ausgestellt und benötigt.

EU REACH SVHC

Hinweis auf REACH-Kandidatenstoff (CAS-Nr.)	Lead(CAS-Nr.: 7439-92-1)
---	--------------------------

Phoenix Contact 2026 © - Alle Rechte vorbehalten
<https://www.phoenixcontact.com>

PHOENIX CONTACT Deutschland GmbH
Flachmarktstraße 8
D-32825 Blomberg
+49 52 35/3-1 20 00
info@phoenixcontact.de