

# EM-CAN-GATEWAY-IFS - Datenschnittstelle



2901504

<https://www.phoenixcontact.com/de/produkte/2901504>

Bitte beachten Sie, dass die in diesem PDF-Dokument angezeigten Daten aus unserem Online-Katalog generiert wurden. Bitte finden Sie die vollständigen Daten in der Benutzer-Dokumentation. Es gelten unsere Allgemeinen Nutzungsbedingungen für Downloads.



Gateway für die Anbindung von bis zu 32 Interface-Systemteilnehmern über CANopen® an eine übergeordnete Steuerung. Die Interface-Systemteilnehmer werden mittels Tragschienen-Busverbinder mit dem Gateway verbunden, Tragschienen-Busverbinder liegt bei.

## Kaufmännische Daten

Artikelnummer	2901504
Verpackungseinheit	1 Stück
Mindestbestellmenge	1 Stück
Verkaufsschlüssel	DA
Produktschlüssel	DK7722
GTIN	4046356607100
Gewicht pro Stück (inklusive Verpackung)	155,05 g
Gewicht pro Stück (exklusive Verpackung)	99,99 g
Zolltarifnummer	85176200
Ursprungsland	DE

## Technische Daten

### Hinweise

#### Nutzungsbeschränkung

EMV-Hinweis	EMV: Klasse-A-Produkt, siehe Herstellererklärung im Downloadbereich
-------------	---

### Artikeleigenschaften

Produkttyp	Gateways/Proxies
Betriebsart	100 % ED

#### Isolationseigenschaften

Überspannungskategorie	III
Verschmutzungsgrad	2

### Eingangsdaten

#### Digital

Anzahl	8
Bemessungsbetätigungsspannung $U_C$	24 V DC $\pm 20$ %
Bemessungsbetätigungsstrom $I_C$	3 mA
Schutzbeschaltung	Verpolschutz Überspannungsschutz

### Ausgangsdaten

#### Digital: Schaltausgänge

Anzahl	4
Restspannung	1 V
Schaltspannung maximal	23 V DC ( $U_S - U_{Rest}$ des Ausgangs)
Schaltstrom maximal	500 mA
Schutzbeschaltung	Parallelverpolschutz, Sicherung beachten (Absicherung mit max. 8 A F-Sicherung)

### Anschlussdaten

#### Versorgung

Anschlussart	Push-in-Anschluss
Abisolierlänge	10 mm
Leiterquerschnitt starr	0,2 mm <sup>2</sup> ... 2,5 mm <sup>2</sup>
Leiterquerschnitt flexibel	0,2 mm <sup>2</sup> ... 2,5 mm <sup>2</sup>
Leiterquerschnitt AWG	24 ... 12

#### Eingang

Anschlussart	Push-in-Anschluss
Abisolierlänge	10 mm

2901504

<https://www.phoenixcontact.com/de/produkte/2901504>

Leiterquerschnitt starr	0,2 mm <sup>2</sup> ... 2,5 mm <sup>2</sup>
Leiterquerschnitt flexibel	0,2 mm <sup>2</sup> ... 2,5 mm <sup>2</sup>
Leiterquerschnitt AWG	24 ... 12

## Ausgang

Anschlussart	Push-in-Anschluss
Abisolierlänge	10 mm
Leiterquerschnitt starr	0,2 mm <sup>2</sup> ... 2,5 mm <sup>2</sup>
Leiterquerschnitt flexibel	0,2 mm <sup>2</sup> ... 2,5 mm <sup>2</sup>
Leiterquerschnitt AWG	24 ... 12

## Programmierschluss

Anschlussart	S-PORT (Buchse)
Anzahl der Anschlüsse	1
Polzahl	12

## INTERFACE-System

Anschlussart	Tragschienen-Busverbinder
Anzahl der Anschlüsse	1
Polzahl	5

## CANopen®

Anschlussart	Push-in-Anschluss
Abisolierlänge	10 mm
Anzahl der Anschlüsse	1
Polzahl	4
Leiterquerschnitt starr	0,2 mm <sup>2</sup> ... 2,5 mm <sup>2</sup>
Leiterquerschnitt flexibel	0,2 mm <sup>2</sup> ... 2,5 mm <sup>2</sup>

## Schnittstellen

## Daten: Netzwerk-Schnittstelle

Kommunikationsprotokoll	CANopen®
Anschlussart	Schraubanschluss
Anzahl der Anschlüsse	1
Polzahl	4
Übertragungsbereich	10 kBit/s ... 1 MBit/s

## Daten: Serviceschnittstelle

Kommunikationsprotokoll	Interface-System
Anschlussart	S-PORT (Buchse)
Anzahl der Anschlüsse	1
Polzahl	12

## Daten: Gerätebus

Kommunikationsprotokoll	Interface-System
Anschlussart	Tragschienen-Busverbinder

2901504

<https://www.phoenixcontact.com/de/produkte/2901504>

Anzahl der Anschlüsse	1
Polzahl	5
Übertragungsrate	76,8 kBit/s

## Maße

Breite	22,5 mm
Höhe	107,8 mm
Tiefe	113,8 mm

## Materialangaben

Farbe	grau (RAL 7042)
Material Gehäuse	Polyamid PA unverstärkt

## Umwelt- und Lebensdauerbedingungen

### Umgebungsbedingungen

Schutzart	IP20
Umgebungstemperatur (Betrieb)	-25 °C ... 50 °C
Umgebungstemperatur (Lagerung/Transport)	-35 °C ... 80 °C

## Normen und Bestimmungen

Normen/Bestimmungen	EN 61000-6-2
	EN 61000-6-4

## Montage

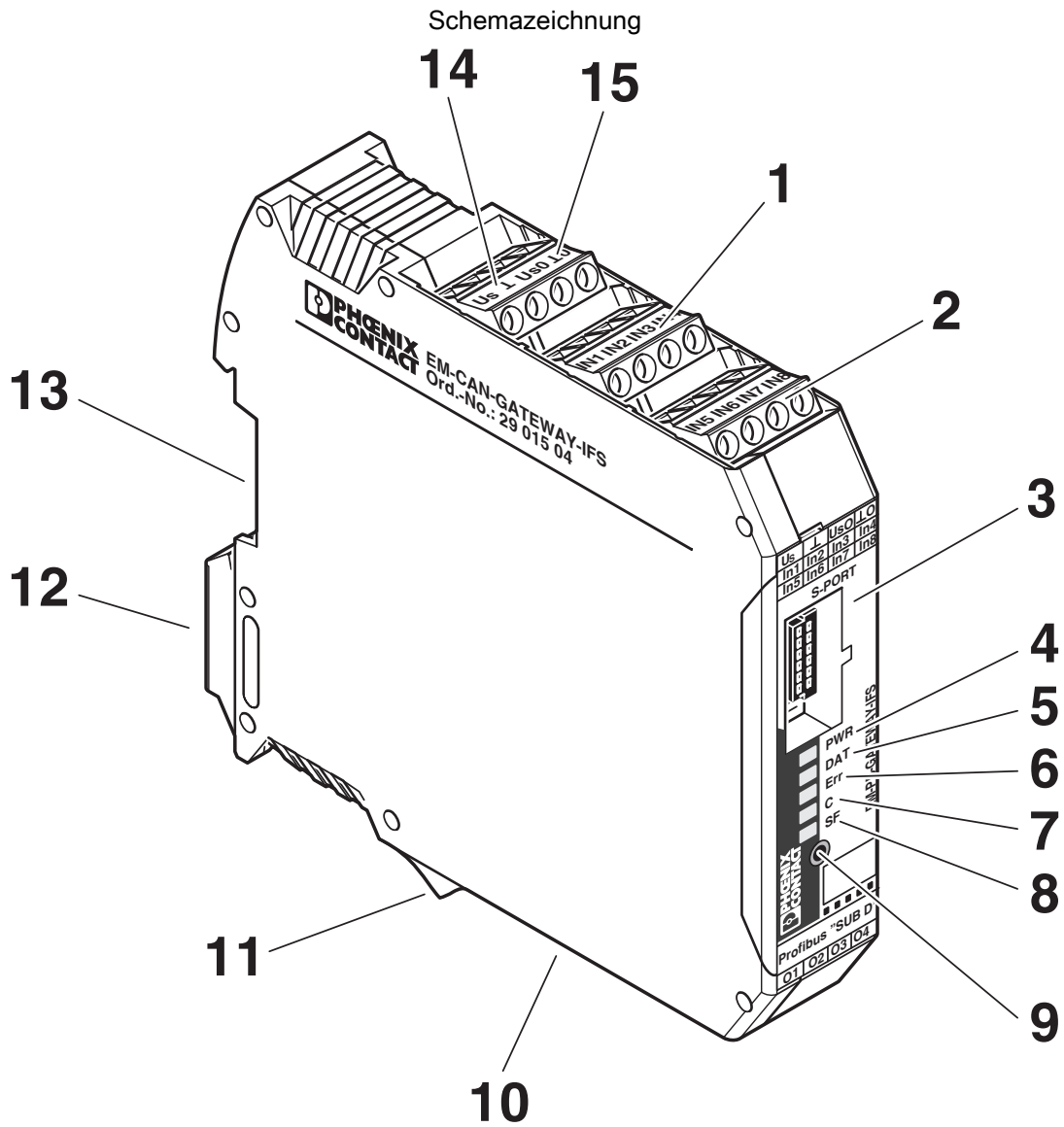
Montageart	Tragschienenmontage
Montagehinweis	anreihbar ohne Abstand
Einbaulage	beliebig

# EM-CAN-GATEWAY-IFS - Datenschnittstelle

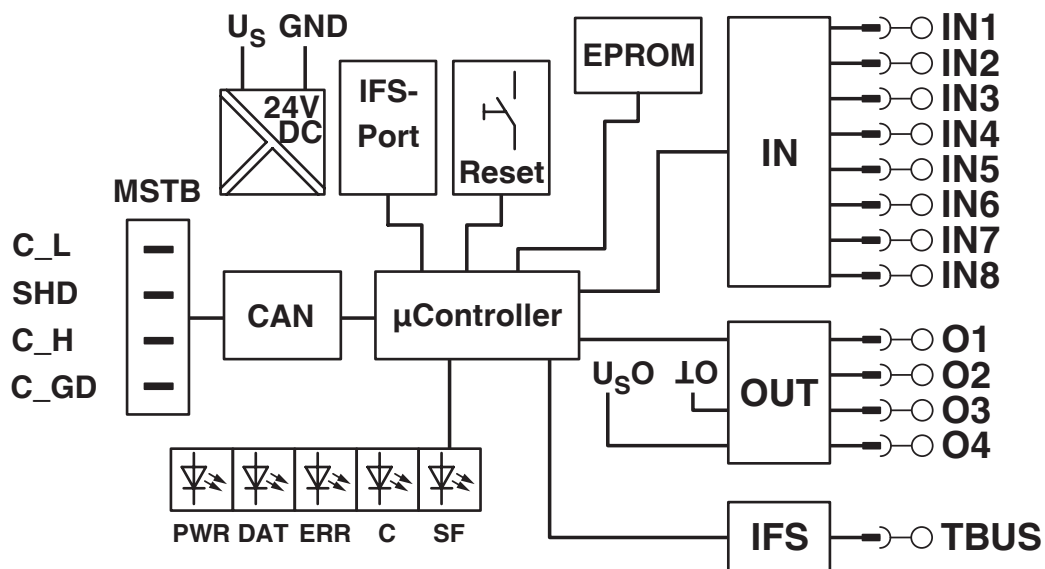
2901504

<https://www.phoenixcontact.com/de/produkte/2901504>

## Zeichnungen



Blockschaltbild



2901504

<https://www.phoenixcontact.com/de/produkte/2901504>

## Zulassungen

📄 Zum Herunterladen von Zertifikaten, besuchen Sie die Produktdetailseite: <https://www.phoenixcontact.com/de/produkte/2901504>



**EAC**

Zulassungs-ID: RU C-DE.A\*30.B.01082



**UL Listed**

Zulassungs-ID: E140324



**cUL Listed**

Zulassungs-ID: E140324

2901504

<https://www.phoenixcontact.com/de/produkte/2901504>

## Klassifikationen

### ECLASS

ECLASS-13.0	27242608
ECLASS-15.0	27242608

### ETIM

ETIM 10.0	EC001604
-----------	----------

### UNSPSC

UNSPSC 21.0	32151600
-------------	----------

2901504

<https://www.phoenixcontact.com/de/produkte/2901504>

## Environmental product compliance

## EU RoHS

Erfüllt die Anforderungen nach RoHS-Richtlinie	Ja
Ausnahmeregelungen soweit bekannt	7(a), 7(c)-I

## China RoHS

Environment friendly use period (EFUP)	EFUP-50
	Eine artikelbezogene China RoHS Deklarationstabelle finden Sie im Downloadbereich zum jeweiligen Artikel unter „Herstellereklärung“. Für alle Artikel mit EFUP-E wird keine China RoHS Deklarationstabelle ausgestellt und benötigt.

## EU REACH SVHC

Hinweis auf REACH-Kandidatenstoff (CAS-Nr.)	Lead(CAS-Nr.: 7439-92-1)
	2,2',6,6'-tetrabromo-4,4'-isopropylidenediphenol(CAS-Nr.: 79-94-7)
SCIP	1fc3a01b-fd0b-4fd1-822e-746b2dc6d7d7

Phoenix Contact 2026 © - Alle Rechte vorbehalten  
<https://www.phoenixcontact.com>

PHOENIX CONTACT Deutschland GmbH  
 Flachmarktstraße 8  
 D-32825 Blomberg  
 +49 52 35/3-1 20 00  
[info@phoenixcontact.de](mailto:info@phoenixcontact.de)