

Dati tecnici e rispondenza normativa

Componente	Norme di riferimento	Tensione nominale Un (V)	Corrente nominale In (A)	Altri dati elettrici	Resistenza agli urti a temperatura ambiente (codice IK)	Resistenza al calore	
						Termopressione con biglia (°C)	Resistenza al calore anormale ed al fuoco Glow Wire Test (°C)
Prese interbloccate	EN 60309-1 EN 60309-2 EN 60309-4 EN 61558-2-6 IEC 61439-1 IEC 61439-2	110 - 230 400 - 500	16 - 32 - 63	vedi Serie IEC 309	IK 08	125	850
Presa SELV	IEC 61439-3 EN 61439-1 EN 61439-2 EN 61439-3	24	16		IK 08	125	850
Interruttore rotativo	EN 60947-3	500	16 - 32 - 63	vedi Serie 70 RT HP	IK 08	125	850
Interruttore magnetotermico MT60 curva C 6kA	EN 60898-1	110 - 230 - 400	16 - 32	-	IK08	125	850
Involucro	EN 60670-1 EN 62208	-	-	-	IK 08	80	650
Trasformatore di sicurezza	EN 61558-2-6	230 / 24	6	P = 160 VA	-	-	-
Fusibili	EN 60269-1	Vedi Tabella dati tecnici dei fusibili	16 - 32 - 63	Potere di interruzione > 50 kA	-	-	-

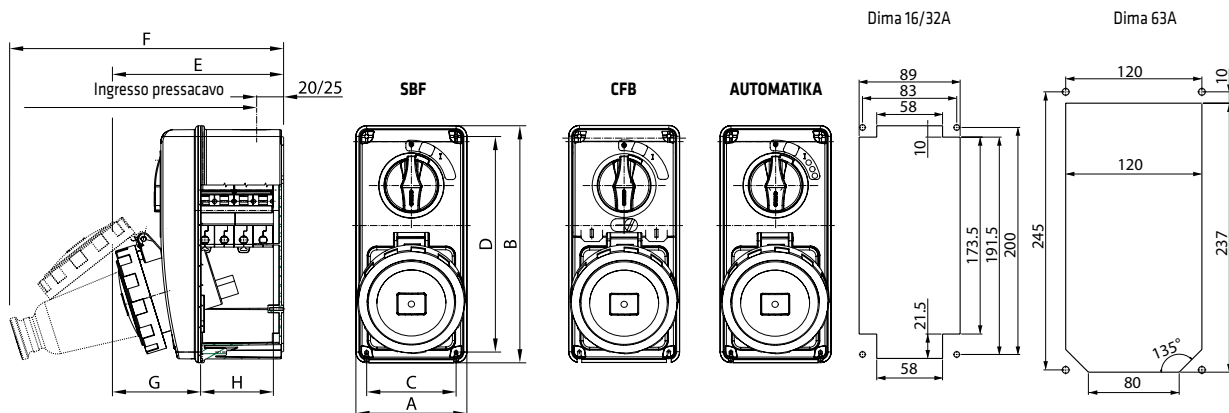
Nota: per le caratteristiche tecniche dell'interruttore magnetotermico MT 60 curva C 6kA utilizzato nelle versioni AUTOMATIKA si rimanda alla serie 90 MCB.

COMPORAMENTO AGLI AGENTI CHIMICI ED ATMOSFERICI

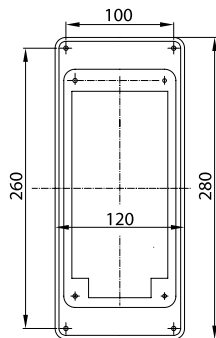
Soluzione salina	Acidi		Basi		Solventi				Olio minerale	Raggi UV
	Concentrati	Diluiti	Concentrate	Diluite	Esano	Benzolo	Acetone	Alcool		
Resistente	Non resistente	Resistenza limitata	Resistenza limitata	Resistenza limitata	Resistenza limitata	Non resistente	Non resistente	Resistenza limitata	Resistenza limitata	Resistente

Tabelle dimensionali

PRESE FISSE VERTICALI STAGNE CON INTERRUTTORE ROTATIVO, BASE PORTAFUSIBILI E AUTOMATIKA - IP66 / IP67

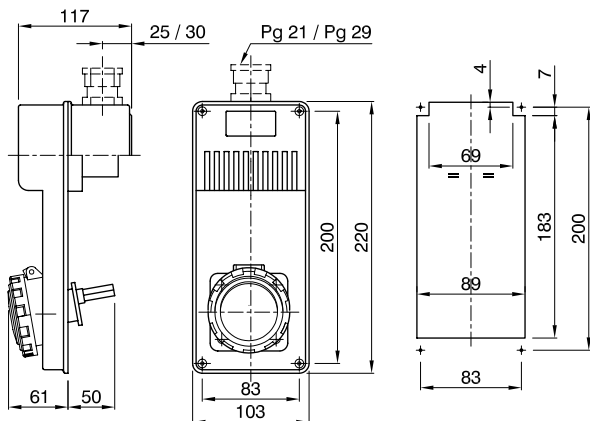


ADATTATORE PER COPERCHIO FLANGIATO
PER MONTAGGIO SBF - CBF - AUTOMATIKA

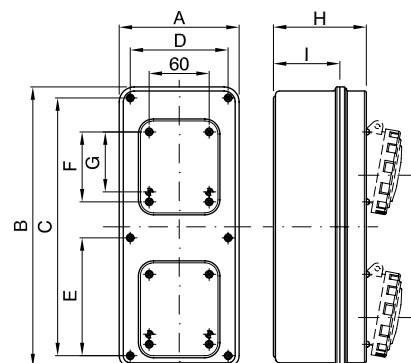


									SBF	CBF	MT
	Tipo	A	B	C	D	E	F	G	H	H	H
16 A	2P + $\frac{1}{2}$	103	220	83	200	149	239	74	57	57	67,5
	3P + $\frac{1}{2}$	103	220	83	200	151	248	76	57	57	67,5
	3P + N + $\frac{1}{2}$	103	220	83	200	151	261	76	57	57	67,5
32 A	2P + $\frac{1}{2}$	103	220	83	200	156	276	81	57	57	67,5
	3P + $\frac{1}{2}$	103	220	83	200	156	276	81	57	57	67,5
	3P + N + $\frac{1}{2}$	103	220	83	200	157	277	82	57	57	67,5
63 A	2P + $\frac{1}{2}$	145	270	120	245	181	329	101	49,5	57	
	3P + $\frac{1}{2}$	145	270	120	245	181	329	101	49,5	57	
	3P + N + $\frac{1}{2}$	145	270	120	245	181	329	101	49,5	57	

PRESE FISSE VERTICALI STAGNE CON TRASFORMATORE DI SICUREZZA (SELV) SENZA BASE PORTAFUSIBILI - IP66 / IP67

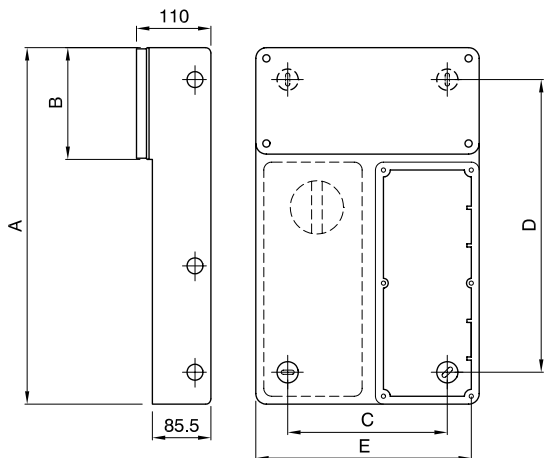


CASSETTE DI FONDO CON COPERCHIO FLANGIATO



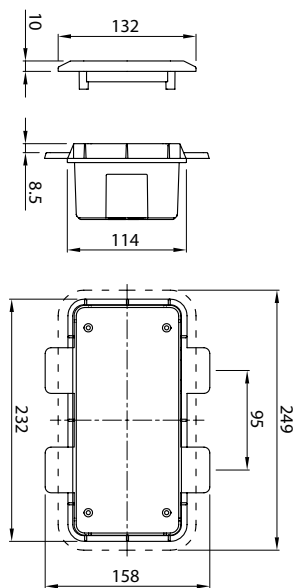
Codice	Dim. calotte mont.	A	B	C	D	E	F	G	H	I
GW 66 741 N	1 x (75x85) + 1 x (75x85 + 80x95)	103	220	200	83	-	70	60	-	-
GW 66 742	2 x (75x85 + 80x95)	120	280	260	100	118,5	70	60	92	66

BASI MODULARI: 1-2-3 PRESE INTERBLOCCATE IP65



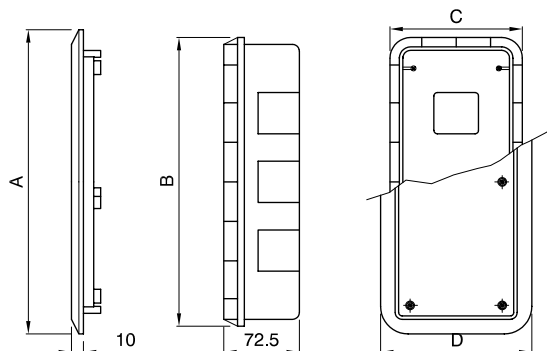
Tipo	N° prese "IB"	A	B	C	D	E
16-32 A	1	360	130	50	290	107
	2			150		220
	3			263		333
63 A	1	510	160	75	440	150

CASSETTA CON CORNICE PER INCASSO PRESE VERTICALI 16 - 32 A IP55 IN PARETI MOBILI E CARTONGESSO



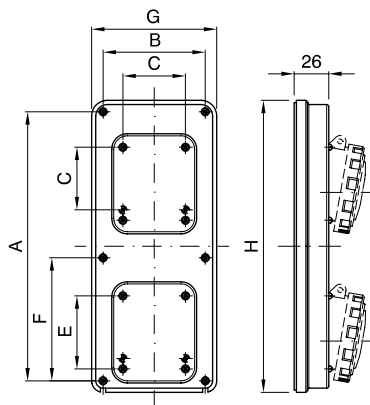
GW 66 683 PM

CASSETTE CON CORNICE E COPERCHIO CIECO PER INCASSO PRESE VERTICALI 16 - 32A IP55



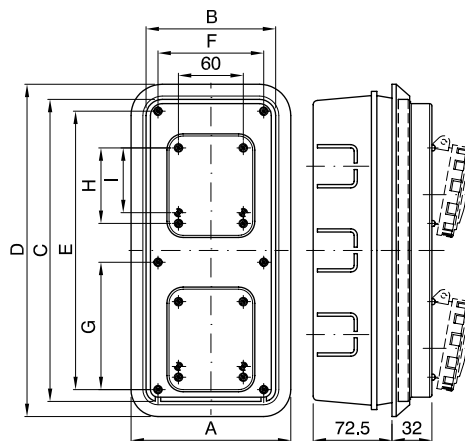
Tipo	A	B	C	D
16-32A	249	232	114	132

COPERCHIO FLANGIATO PREDISPOSTO PER 2 CALOTTE



Tipo	Dim. calotte mont.	A	B	C	D	E	F	G	H
16-32A	75 x 85	200	83	60	60	-	-	103	220

CASSETTA CON CORNICE PER INCASSO CON COPERCHIO FLANGIATO



Tipo	Dim. calotte mont.	A	B	C	D	E	F	G	H	i
16-32A	75x85 + 95x80	132	103	220	249	200	83	-	-	60

Per informazioni tecniche visita il sito www.gewiss.com

Gamma di prodotti costituita da prese di tipo industriale rispondente allo standard IEC 60309, con interblocco meccanico ad interruttore rotativo per applicazioni singole o in batteria su basi modulari. La robustezza dei prodotti e la loro resistenza ai principali agenti chimici ed atmosferici, unitamente all'elevato grado di protezione IP 66, ne consentono l'installazione in ambienti gravosi e laddove le condizioni sono critiche dal punto di vista atmosferico, chimico e meccanico (urti accidentali).

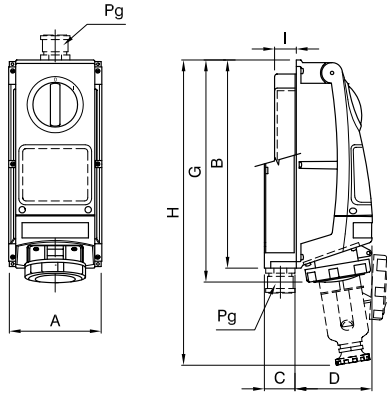
Dati tecnici e rispondenza normativa

Componente	Norme di riferimento	Versioni	Grado di protezione (IP)	Corrente nominale In (A)	Resistenza agli urti parti esterne (codice IK)		Resistenza al calore	Resistenza al calore anormale ed al fuoco
					A temperatura ambiente	-20°C		
Prese interbloccate	EN 60309-1 EN 60309-2 EN 60309-4 IEC 61439-1 IEC 61439-3 EN 61439-1 EN 61439-3 EN 61558-2-6	Con base portafusibili	IP 66	16-32-63	> IK 10	20J	80	850
Prese con trasformatore (SELV) 160 VA		Con guida DIN EN 50022						
Involucro	IEC 62208 EN 62208	Cassette di fondo	IP 66	16-32-63	> IK 10	20J	80	850
		Basi modulari		16-32-63				

Soluzione salina	Acidi		Basi		Solventi				Olio minerale	Raggi UV
	Concentrati	Diluiti	Concentrate	Diluite	Esano	Benzolo	Acetone	Alcool etilico		
Resistente	Non resistente	Resistenza limitata	Non resistente	Resistenza limitata	Resistente	Resistente	Resistenza limitata	Resistente	Resistente	Resistente

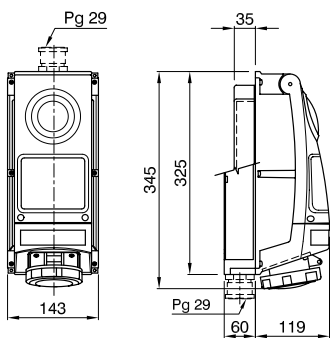
Tabelle dimensionali

PRESE INTERBLOCCATE 16 / 32 / 63A - IP 66

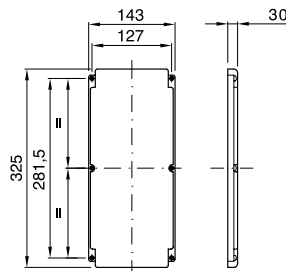


	Tipo	A	B	C	D	G	H	I	Pg
16 A	2P + $\frac{1}{2}$	143	325	60	119	345	362	35	29
	3P + $\frac{1}{2}$						369		
	3P + N + $\frac{1}{2}$						382		
32 A	2P + $\frac{1}{2}$	143	325	60	119	345	455	35	29
	3P + $\frac{1}{2}$								
	3P + N + $\frac{1}{2}$								
63 A	2P + $\frac{1}{2}$	143	390	75	140	425	570	45	36
	3P + $\frac{1}{2}$								
	3P + N + $\frac{1}{2}$								

PRESA FISSA DA STAGNA CON TRASFORMATORE DI SICUREZZA (SELV) E CON BASE PORTAFUSIBILI - IP 66

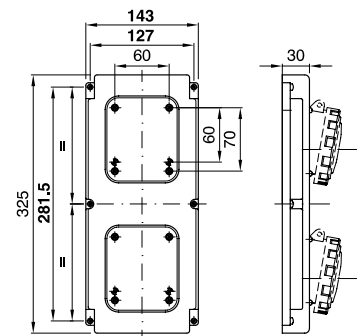


COPERCHIO CIECO PER BASI MODULARI 16 / 32A - IP 66



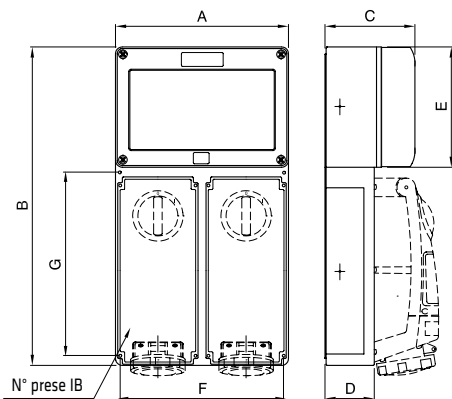
GW 66 706

COPERCHIO FLANGIATO PER BASI MODULARI 16 - 32A IP 66



GW 66 707

BASI MODULARI PER PRESE INTERBLOCCATE 16 / 32 / 63A - IP 66

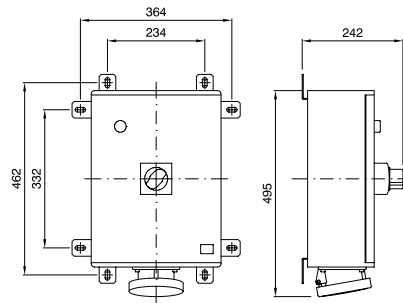


	N° prese "IB"	A	B	C	D	E	F	G
16-32 A TRASF.	1	148	555	155	85	210	136	325
	2	305					293	
	3	462					450	
63 A	1	148	620				136	390

Prese da 125 A

DATI TECNICI E RISPONDEZZA NORMATIVA								
Componente	Norme di riferimento	Versioni	Grado di protezione (IP)	Correnti nominali In (A)	Resistenza agli urti parti esterne (codice IK)		Resistenza al calore	Resistenza al calore anormale ed al fuoco
					A temperatura ambiente	-20°C	Termopressione con biglia (°C)	Glow Wire Test (°C)
Prese con interblocco elettrico 125A	EN 60309-1 IEC 61439-1 IEC 61439-3 EN 61439-1 EN 61439-3	Con interruttore magnetotermico	IP 55	125 A	IK 10	20J	200	960
		Con interruttore magnetotermico diff.						

PRESA CON INTERBLOCCO ELETTRICO 125 A - IP 55



Dati tecnici e rispondenza normativa

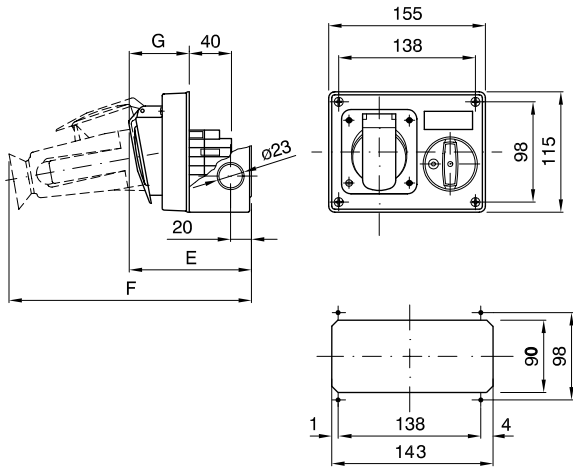
Componente	Norme di riferimento	Tensione nominale Un (V)	Corrente nominale In (A)	Altri dati elettrici	Resistenza agli urti a temperatura ambiente (codice IK)	Resistenza al calore	Resistenza al calore anormale ed al fuoco
						Termopressione con biglia (°C)	Glow Wire Test (°C)
Prese interbloccate	EN 60309-1 EN 60309-2 EN 60309-4	110 - 230 400 - 500	16 - 32	vedi Serie IEC 309	IK 08	125	850
Interruttore rotativo	EN 60947-3	500	16 - 32	vedi Serie 70 RT HP	IK 08	125	850
Involucro	EN 60670-1	-	-	-	IK 08	80	650
Fusibili	EN 60269-1	Vedi Tabella dati tecnici dei fusibili	16 - 32	Potere di interruzione > 50 kA	-	-	-

COMPORAMENTO AGLI AGENTI CHIMICI ED ATMOSFERICI

Soluzione salina	Acidi		Basi		Solventi				Olio minerale	Raggi UV
	Concentrati	Diluiti	Concentrate	Diluite	Esano	Benzolo	Acetone	Alcool		
Resistente	Non resistente	Resistenza limitata	Resistenza limitata	Resistenza limitata	Resistenza limitata	Non resistente	Non resistente	Resistenza limitata	Resistenza limitata	Resistente

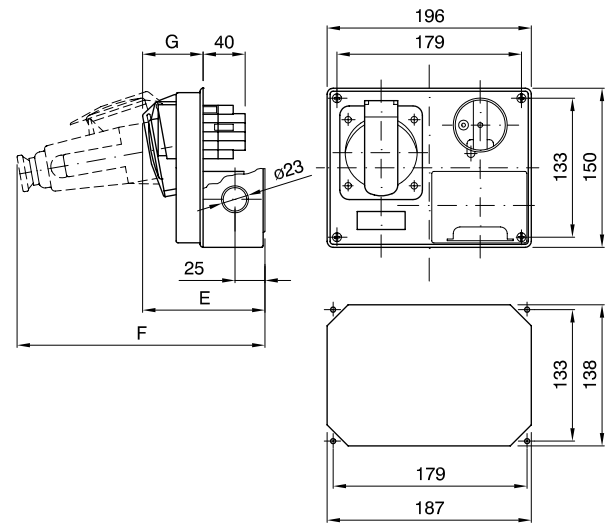
Table dimensionali

PRESE FISSE ORIZZONTALI PROTETTE CON INTERRUTTORE DI BLOCCO E DIMA DI FORATURA PER INCASSO - IP 44



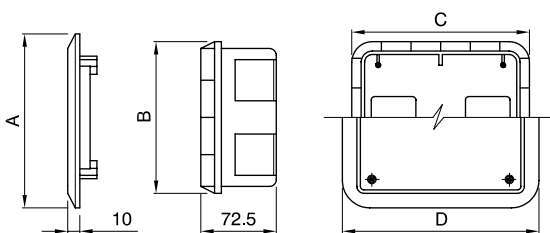
	Tipo	E	F	G
16 A	2P + $\frac{1}{2}$	108	181	55
	3P + $\frac{1}{2}$	109	181	55
	3P + N + $\frac{1}{2}$	111	193	57
32 A	2P + $\frac{1}{2}$	118	213	65
	3P + $\frac{1}{2}$			
	3P + N + $\frac{1}{2}$			

PRESE FISSE ORIZZONTALI PROTETTE CON INTERRUTTORE DI BLOCCO E BASE PORTAFUSIBILI E DIMA DI FORATURA PER INCASSO - IP 44



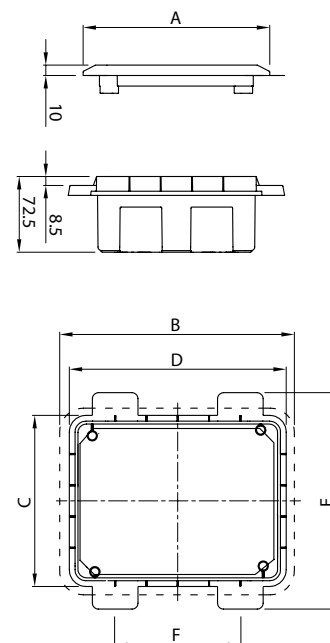
	Tipo	E	F	G
16 A	2P + $\frac{1}{2}$	120	193	54
	3P + $\frac{1}{2}$	121	194	55
	3P + N + $\frac{1}{2}$	123	207	57
32 A	2P + $\frac{1}{2}$	130	226	64
	3P + $\frac{1}{2}$			
	3P + N + $\frac{1}{2}$			

CASSETTE CON CORNICE E COPERCHIO CIECO PER INCASSO PRESE ORIZZONTALI 16 - 32A IP 44 CON E SENZA FUSIBILI



Tipo	A	B	C	D
SBF	141	130	170	184
CBF	179	164	208	225

CASSETTE CON CORNICE PER INCASSO PRESE ORIZZONTALI 16 - 32 A IP44 IN PARETI MOBILI E CARTONGESSO



Codice	A	B	C	D	E	F
SBF GW 66 681 PM	141	184	130	170	174	-
CBF GW 66 682 PM	179	225	164	208	208	120

Dati tecnici e rispondenza normativa

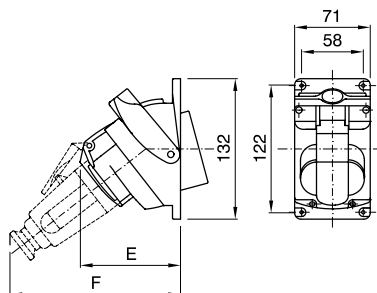
Componente	Norme di riferimento	Tensione nominale Un (V)	Corrente nominale In (A)	Resistenza agli urti a temperatura ambiente (codice IK)	Resistenza al calore	
					Termopressione con biglia (°C)	Resistenza al calore anormale ed al fuoco Glow Wire Test (°C)
Prese interbloccate	EN 60309-1 EN 60309-2 EN 60309-4	110 - 230 - 400	16 - 32	IK 08	125	850
Interruttore di manovra	IEC 60947-1 IEC 60947-3	110 - 230 - 400	16 - 32	IK 08	125	850
Contenitore	EN IEC 60670-1	-	-	IK 08	80	650

COMPORAMENTO AGLI AGENTI CHIMICI ED ATMOSFERICI

Soluzione salina	Acidi		Basi		Solventi				Olio minerale	Raggi UV
	Concentrati	Diluiti	Concentrate	Diluite	Esano	Benzolo	Acetone	Alcool		
Resistenza limitata	Non resistente	Resistenza limitata	Resistenza limitata	Resistente	Resistente	Resistente	Resistente	Resistente	Resistente	Resistente

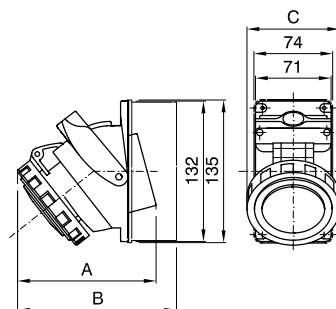
Tabelle dimensionali

PRESE FISSE COMPATTE COMBIBLOC - 16-32A - IP44



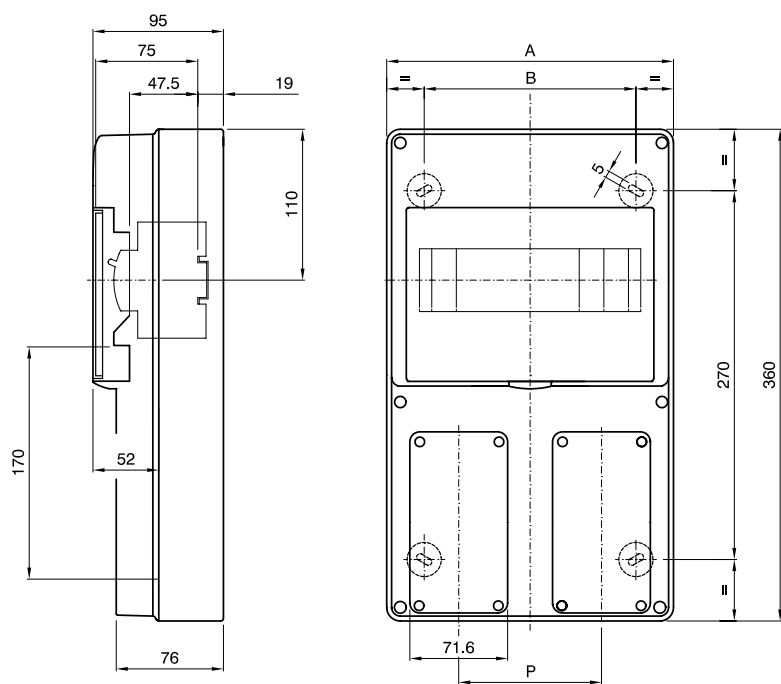
	Tipo	E	F
16 A	2P + $\frac{1}{2}$	125	198
	3P + $\frac{1}{2}$	130	202
	3P + N + $\frac{1}{2}$	130	212
32 A	2P + $\frac{1}{2}$	138	233
	3P + $\frac{1}{2}$		
	3P + N + $\frac{1}{2}$		

PRESE FISSE COMPATTE COMBIBLOC - 16-32A - IP55



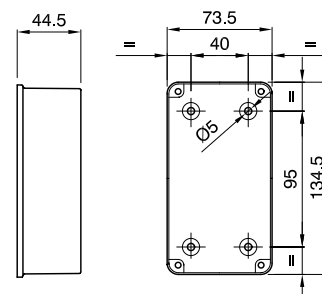
	Tipo	A	B	C
16 A	2P + $\frac{1}{2}$	150	170	71
	3P + $\frac{1}{2}$	150	170	80
	3P + N + $\frac{1}{2}$	155	175	87
32 A	2P + $\frac{1}{2}$	170	190	95
	3P + $\frac{1}{2}$			95
	3P + N + $\frac{1}{2}$			100

QUADRETTI STAGNI VERTICALI PER PRESE COMPATTE COMBIBLOC - IP55

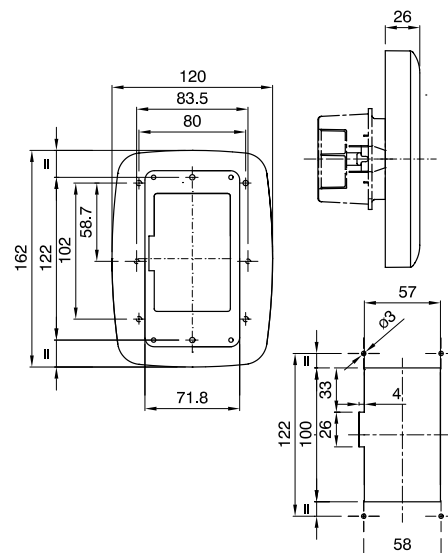


Tipo	A	B	P
4 moduli	105	-	-
8 moduli	210	155	105
12 moduli	320	220	2x105

CASSETTA DI FONDO PER PRESE COMPATTE COMBIBLOC



CORNICE PER INCASSO PER PRESE COMPATTE COMBIBLOC E DIMA DI FORATURA



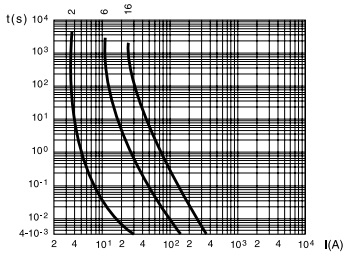
Fusibili

Sono disponibili fusibili NEOZED (ND), DIAZED (DD) e di tipo cilindrico gG nei calibri e dimensioni riportati nella sottostante tabella. Completano la gamma i calibratori per poter utilizzare correttamente tutti i fusibili preposti.

Norme di riferimento	Cartuccia		Tensione nominale Un (V)	Corrente nominale In (A)	I ² t di pre arco a 0,01 s		Potere di interruzione (kA)	Potenza dissipata nominale Pdu (W)
	Tipo	Ø x L (mm)			minimo (A2s)	massimo (A2s)		
EN 60629-1	ND - D01 E14	11 x 36	380	2	-	-	> 50	0,60
				6	-	-		1,30
				16	300	1000		1,80
	ND - D02 E18	15 x 36		35	1800	5000		3,20
				63	9000	27000		4,80
	DD - DI / E18 ritardati	13 x 50		500	2	-		-
			6		-	-	1,90	
	DD - DII / E27 rapidi	22 x 50	16		300	1000	2,40	
			DD - DIII / E33 rapidi		28 x 50	35	1800	5000
	63	9000				27000	6,90	
	Cilindrici gG	10,3 x 38	400		2	-	-	0,25
		10,3 x 38		6	-	-	0,45	
		10,3 x 38		16	300	1000	0,75	
		10,3 x 38	500	32	1800	5000	2	
		14 x 51		32	1800	5000	2	
		22 x 58		63	9000	27000	4,25	
22 x 58		125		46000	140000	9,5		

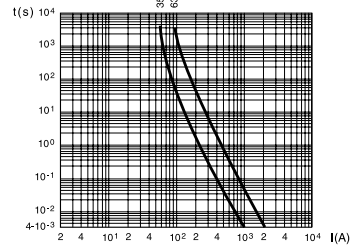
Caratteristiche di intervento e potenze dissipate dai fusibili

FUSIBILI ND - D01 - E14



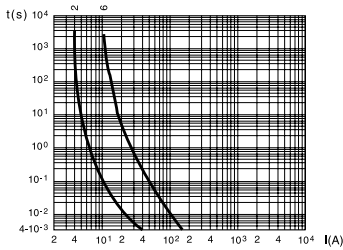
In (A)	Pd (W)
2	0,60
6	1,30
16	1,80

FUSIBILI ND - D02 - E18



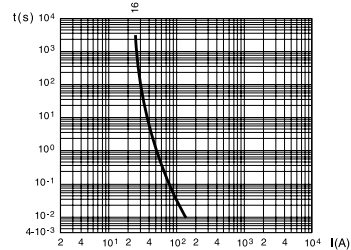
In (A)	Pd (W)
35	3,20
63	4,80

FUSIBILI DD - DI - E16 RITARDATI



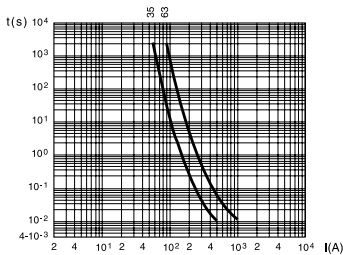
In (A)	Pd (W)
2	0,85
6	1,90

FUSIBILI DD - DII - E27 RAPIDI



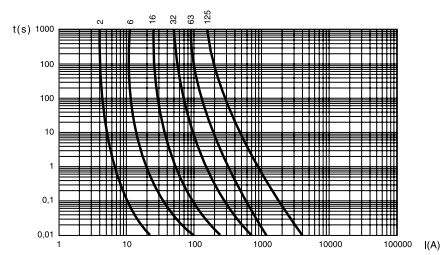
In (A)	Pd (W)
16	2,40

FUSIBILI DD - DIII - E33 RAPIDI



In (A)	Pd (W)
35	3,60
63	6,90

FUSIBILI CILINDRICI gG



In (A)	Pd (W)
2	0,25
6	0,45
16	0,75
32	2
63	4,25
125	9,5