

# AKG 4 GNYE - Anschlussklemme



0421029

<https://www.phoenixcontact.com/de/produkte/0421029>

Bitte beachten Sie, dass die in diesem PDF-Dokument angezeigten Daten aus unserem Online-Katalog generiert wurden. Bitte finden Sie die vollständigen Daten in der Benutzer-Dokumentation. Es gelten unsere Allgemeinen Nutzungsbedingungen für Downloads.



Anschlussklemme, Nennspannung: 300 V, Nennstrom: 41 A, Anschlussart: Schraubanschluss, Bemessungsquerschnitt: 4 mm<sup>2</sup>, Querschnitt: 0,5 mm<sup>2</sup> - 6 mm<sup>2</sup>, Montage: N-Sammelschiene, Farbe: grün-gelb

## Kaufmännische Daten

Artikelnummer	0421029
Verpackungseinheit	50 Stück
Mindestbestellmenge	50 Stück
Verkaufsschlüssel	BF
Produktschlüssel	BE7331
GTIN	4017918001926
Gewicht pro Stück (inklusive Verpackung)	5,42 g
Gewicht pro Stück (exklusive Verpackung)	5,4 g
Zolltarifnummer	85369010
Ursprungsland	IN

## Technische Daten

### Artikeleigenschaften

Produkttyp	Installationsklemme
Anzahl der Anschlüsse	1
Anzahl der Reihen	1

### Elektrische Eigenschaften

Belastungsstrom maximal	41 A
Maximale Verlustleistung bei Nennbedingung	1,02 W
Nennstrom $I_N$	32 A
Strombelastbarkeit der N-Sammelschiene	140 A

### Anschlussdaten

Nennquerschnitt	4 mm <sup>2</sup>
Belastungsstrom maximal	41 A

### Etage 1 oben 1 unten 1

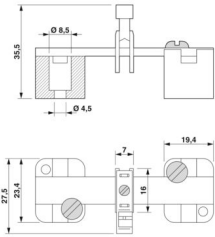
Anschlussart	Schraubanschluss
Schraubengewinde	M4
Anzugsdrehmoment	1,5 ... 1,8 Nm
Abisolierlänge	16 mm
Leiterquerschnitt starr	0,5 mm <sup>2</sup> ... 6 mm <sup>2</sup>
Leiterquerschnitt AWG	20 ... 10 (umgerechnet nach IEC)
Leiterquerschnitt flexibel	0,5 mm <sup>2</sup> ... 4 mm <sup>2</sup>
Leiterquerschnitt flexibel [AWG]	20 ... 12 (umgerechnet nach IEC)
Leiterquerschnitt flexibel (Aderendhülse ohne Kunststoffhülse)	0,5 mm <sup>2</sup> ... 6 mm <sup>2</sup>
Leiterquerschnitt flexibel (Aderendhülse mit Kunststoffhülse)	0,5 mm <sup>2</sup> ... 6 mm <sup>2</sup>
2 Leiter gleichen Querschnitts starr	0,5 mm <sup>2</sup> ... 2,5 mm <sup>2</sup>
2 Leiter gleichen Querschnitts flexibel	0,5 mm <sup>2</sup> ... 2,5 mm <sup>2</sup>
2 Leiter gleichen Querschnitts flexibel m. Aderendhülse ohne Kunststoffhülse	0,5 mm <sup>2</sup> ... 2,5 mm <sup>2</sup>
2 Leiter gleichen Querschnitts flexibel m. TWIN-Aderendhülse mit Kunststoffhülse	0,5 mm <sup>2</sup> ... 2,5 mm <sup>2</sup>
Nennquerschnitt	4 mm <sup>2</sup>
Nennstrom	41 A
Belastungsstrom maximal	41 A (bei 6 mm <sup>2</sup> Leiterquerschnitt)
Nennspannung	300 V

### Maße

# AKG 4 GNYE - Anschlussklemme

0421029

<https://www.phoenixcontact.com/de/produkte/0421029>

Maßzeichnung	
Breite	7 mm
Höhe	23,4 mm
Tiefe	24 mm
Länge	23,4 mm

## Materialangaben

Farbe	grün-gelb
Brennbarkeitsklasse nach UL 94	V2
Isolierstoff	PA
Temperatur Index Isolierstoff (DIN EN 60216-1 (VDE 0304-21))	125 °C
Relativer Isolierstoff Temperatur Index (Elec., UL 746 B)	125 °C
Brandschutz für Schienenfahrzeuge (DIN EN 45545-2) R22	HL 1 - HL 2
Brandschutz für Schienenfahrzeuge (DIN EN 45545-2) R23	HL 1 - HL 2
Brandschutz für Schienenfahrzeuge (DIN EN 45545-2) R24	HL 1 - HL 2

## Elektrische Prüfungen

### Erwärmungsprüfung

Anforderung Erwärmungsprüfung	Temperaturerhöhung $\leq 45$ K
Ergebnis	Prüfung bestanden
Ergebnis	Prüfung bestanden

## Umwelt- und Lebensdauerbedingungen

### Umgebungsbedingungen

Umgebungstemperatur (Betrieb)	-60 °C ... 110 °C (Betriebstemperaturbereich inkl. Eigenerwärmung, max. kurzzeitige Betriebstemperatur siehe RTI Elec.)
Umgebungstemperatur (Lagerung/Transport)	-25 °C ... 60 °C (für kurze Zeit, nicht über 24 h, -60 °C bis +70 °C)
Umgebungstemperatur (Montage)	-5 °C ... 70 °C
Umgebungstemperatur (Betätigung)	-5 °C ... 70 °C
Zulässige Luftfeuchtigkeit (Betrieb)	20 % ... 90 %
Zulässige Luftfeuchtigkeit (Lagerung/Transport)	30 % ... 70 %

## Montage

Montageart	N-Sammelschiene
------------	-----------------

# AKG 4 GNYE - Anschlussklemme

0421029

<https://www.phoenixcontact.com/de/produkte/0421029>

## Zeichnungen

### Maßzeichnung



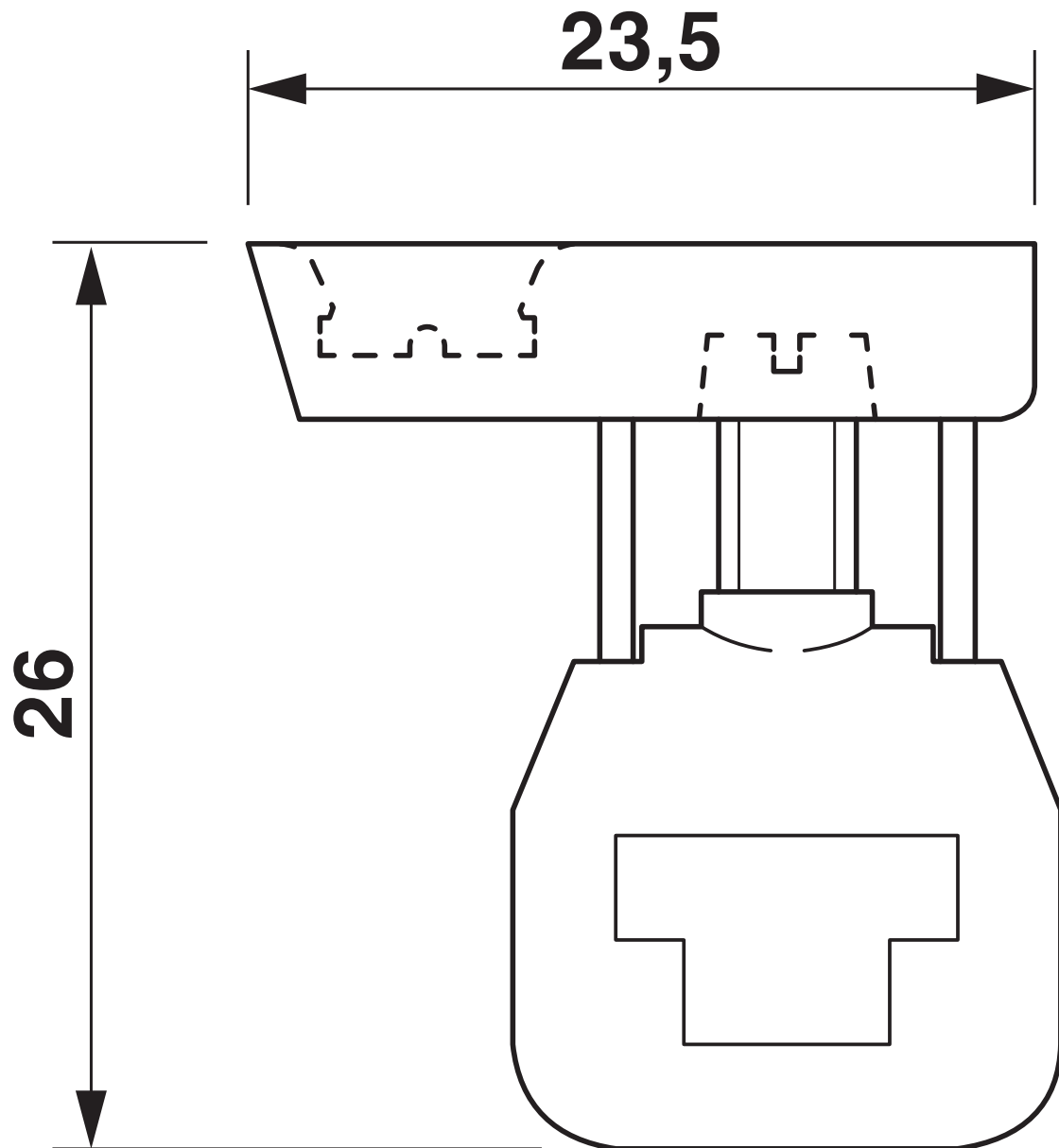
# AKG 4 GNYE - Anschlussklemme

0421029

<https://www.phoenixcontact.com/de/produkte/0421029>



Maßzeichnung



# AKG 4 GNYE - Anschlussklemme





0421029


<https://www.phoenixcontact.com/de/produkte/0421029>

## Zulassungen

☞ Zum Herunterladen von Zertifikaten, besuchen Sie die Produktdetailseite: <https://www.phoenixcontact.com/de/produkte/0421029>

 <b>CSA</b> Zulassungs-ID: 13631				
	Nennspannung $U_N$	Nennstrom $I_N$	Querschnitt AWG	Querschnitt $\text{mm}^2$
keine				
	-	20 A	22 - 12	-

 <b>EAC</b> Zulassungs-ID: KZ7500651131219505				
---	--	--	--	--

 <b>cULus Recognized</b> Zulassungs-ID: E60425				
	Nennspannung $U_N$	Nennstrom $I_N$	Querschnitt AWG	Querschnitt $\text{mm}^2$
B				
	-	-	22 - 12	-
C				
	-	-	22 - 12	-
F				
	-	-	22 - 12	-

# AKG 4 GNYE - Anschlussklemme



0421029

<https://www.phoenixcontact.com/de/produkte/0421029>

## Klassifikationen

### ECLASS

ECLASS-13.0	27250116
ECLASS-15.0	27250116

### ETIM

ETIM 10.0	EC000001
-----------	----------

### UNSPSC

UNSPSC 21.0	31162900
-------------	----------

# AKG 4 GNYE - Anschlussklemme



0421029

<https://www.phoenixcontact.com/de/produkte/0421029>

## Environmental product compliance

### EU RoHS

Erfüllt die Anforderungen nach RoHS-Richtlinie	Ja, Keine Ausnahmeregelungen
--	------------------------------

### China RoHS

Environment friendly use period (EFUP)	EFUP-E
	Keine Gefahrstoffe über den Grenzwerten

### EU REACH SVHC

Hinweis auf REACH-Kandidatenstoff (CAS-Nr.)	Kein Stoff mit einem Massenanteil von mehr als 0,1 %
---	--

Phoenix Contact 2026 © - Alle Rechte vorbehalten  
<https://www.phoenixcontact.com>

PHOENIX CONTACT Deutschland GmbH  
Flachmarktstraße 8  
D-32825 Blomberg  
+49 52 35/3-1 20 00  
[info@phoenixcontact.de](mailto:info@phoenixcontact.de)