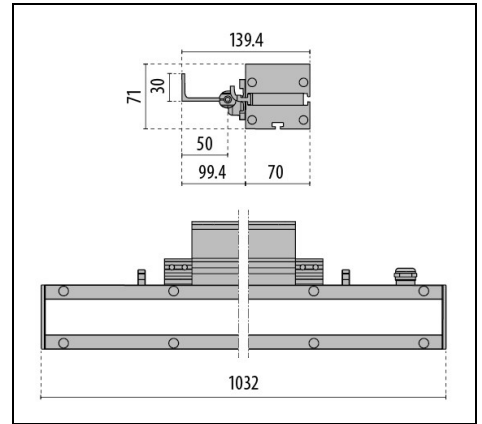
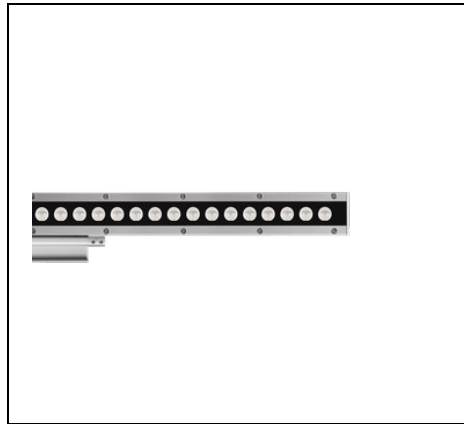


STRIP SQUARE+ 1032

Artikelnummer 3109326



Beschreibung

Wandleuchte für den Innen- und Außenbereich, bestehend aus:

- Leuchtenkörper aus eloxiertem Aluminium-Strangpressprofil
- Diffusor aus gehärtetem Sicherheitsiebdruk-Glas
- Kopfelement aus lackiertem Aluminiumdruckguss
- Altersbeständige Silikondichtung
- Äußere Schrauben aus Edelstahl
- Externer Stromanschluss über wasserdichte Stecker-Buchsenverbindung (QUICK), inkl. Kabel
- Wandhalterung mit Gelenk zur beliebigen Ausrichtung der Leuchte
- Montageplatte aus Aluminium zur erhöhten Wärmeableitung der Komponenten
- Leuchte inklusive Konverter
- Schaltbare ON/OFF-Versionen und dimmbare DALI Versionen lieferbar

Um die ständige Aktualisierung unserer Produkte zu fördern, behält sich PERFORMANCE in LIGHTING das Recht vor, Änderungen ohne vorherige Ankündigung vorzunehmen. Daher wird immer empfohlen, die neueste Version zu lesen, die auf der Website www.performanceinlighting.com veröffentlicht ist. Gelieferte Lumenleistungen und Stromverbrauch, einschließlich Verluste, unterliegen einer Toleranz von +/-7 %. Wenn nicht anders angegeben, gelten die Werte für eine Umgebungstemperatur von 25°C. Die Garantiebedingungen sind unter <https://www.performanceinlighting.com/gr/company/led-warranty>

Produktdaten

ETIM-Gruppe:	EG000027	ETIM-Klasse:	EC0028g2
--------------	----------	--------------	----------

Allgemeine Eigenschaften

Fassung:	LED	Leuchtmittel:	LED
LED-Nennlichtstrom [lm]:	4260	Leuchtenlichtstrom [lm]:	2841
Leistung [W]:	26 W	Lichtausbeute [lm/W]:	109
CRI:	80	Farbtemperatur [K]:	4000
Farbe / Veredelung:	GR-11 / Grau eloxiert / Strukturiert	Schutzart IP:	IP66
Schlagfestigkeit / Schlagenergie:	IK10 20J xx9	Schutzklasse:	II
Optik:	A18/M - Asymmetrische mittlere	Nettogewicht [kg]:	5.839
Gesamte Länge [mm]:	1032	Gesamte Breite [mm]:	139
Gesamte Höhe [mm]:	71		

Mechanische Eigenschaften

Bauform:	Rechteckig	Gehäusematerial:	Aluminium
Diffusormaterial:	Glas		

Elektrische Eigenschaften

Spannungsart:	AC/DC	Eingangsspannung [V AC]:	220/240
Eingangsfrequenz [Hz]:	0/50/60	Leistungsfaktor / COS Φ :	>0.9
Eingangsspannung [V DC]:	176/275	Einschaltstrom [A/ μ s]:	5 / 50
C10 1.5 mm ² :	52	C16 2.5 mm ² :	85
B10 1.5 mm ² :	31	B16 2.5 mm ² :	50

Installation

Anwendungsbereich:	Außenbeleuchtung	Min. Umgebungstemperatur [°C]:	-25
Max. Umgebungstemperatur [°C]:	40		

Lichteigenschaften

MacAdam:	3	Lumen maintenance:	L80B10@60000h
Verteilung der Lichtemission:	Direct	Keine Lichtverschmutzung (ULR = 0%):	

Um die ständige Aktualisierung unserer Produkte zu fördern, behält sich PERFORMANCE IN LIGHTING das Recht vor, Änderungen ohne vorherige Ankündigung vorzunehmen. Daher wird immer empfohlen, die neueste Version zu lesen, die auf der Website www.performanceinlighting.com veröffentlicht ist. Gelieferte Lumenleistungen und Stromverbrauch, einschließlich Verluste, unterliegen einer Toleranz von +/- 7 %. Wenn nicht anders angegeben, gelten die Werte für eine Umgebungstemperatur von 25°C. Die Garantiebedingungen sind unter <https://www.performanceinlighting.com/gr/company/led-warranty>

Photometrische Daten



Um die ständige Aktualisierung unserer Produkte zu fördern, behält sich PERFORMANCE IN LIGHTING das Recht vor, Änderungen ohne vorherige Ankündigung vorzunehmen. Daher wird immer empfohlen, die neueste Version zu lesen, die auf der Website www.performanceinlighting.com veröffentlicht ist. Gelieferte Lumenleistungen und Stromverbrauch, einschließlich Verluste, unterliegen einer Toleranz von +/-7 %. Wenn nicht anders angegeben, gelten die Werte für eine Umgebungstemperatur von 25°C. Die Garantiebedingungen sind unter <https://www.performanceinlighting.com/gr/company/led-warranty>