

PSM-SET-FSMA-LINK/2 - LWL-Kupplung



2799416

<https://www.phoenixcontact.com/de/produkte/2799416>

Bitte beachten Sie, dass die in diesem PDF-Dokument angezeigten Daten aus unserem Online-Katalog generiert wurden. Bitte finden Sie die vollständigen Daten in der Benutzer-Dokumentation. Es gelten unsere Allgemeinen Nutzungsbedingungen für Downloads.

Kupplung, Set bestehend aus 2 Kupplungen zur Verbindung von F-SMA-Steckern



Ihre Vorteile

- Hohe Zuverlässigkeit durch umfangreiche Qualitätssicherungsmaßnahmen
- Optimierte Präzision (Stabilität) durch Einsatz von Keramikhülsen
- Zukunftsicher dank RoHS 2 Konformität
- Abgestimmte Kompatibilität zu den Tragschienenadaptern

Kaufmännische Daten

Artikelnummer	2799416
Verpackungseinheit	1 Stück
Mindestbestellmenge	1 Stück
Verkaufsschlüssel	AE
Produktschlüssel	ABNIDA
GTIN	4017918118396
Gewicht pro Stück (inklusive Verpackung)	13 g
Gewicht pro Stück (exklusive Verpackung)	10,66 g
Zolltarifnummer	85367000
Ursprungsland	DE

Technische Daten

Artikeleigenschaften

Produkttyp	Datenstecker
Anwendung	LWL-Kupplung
Bauform	FSMA
Sensorart	Ethernet
Polzahl	2
Steckgesicht	FSMA

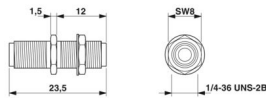
Elektrische Eigenschaften

Dämpfung	< 2 dB
Übertragungsmedium	LWL

Anschlussdaten

Anschlussart	Kupplung
--------------	----------

Maße

Maßzeichnung	
Tiefe	23,5 mm
Bohrlochdurchmesser	6,75 mm

Materialangaben

Farbe	metallisch blank
Farbe des Gehäuseteils	silberfarben
Material	Zinkdruckguss
Brennbarkeitsklasse nach UL 94	V0
Material Gehäuse	Metall
Material Gehäuseoberfläche	metallisiert
Material Kontaktfläche	Gold

Kabel / Leitung

Leitungstyp	Glasfaser
Außenmantel, Farbe	silberfarben
Zugfestigkeit kurz/dauernd	40 N
Ölbeständigkeit	ja

LWL-Leitung

Anzahl der Fasern	2
Faserart	GOF, PCF, POF

2799416

<https://www.phoenixcontact.com/de/produkte/2799416>

Dämpfung	≤ 1,5 dB
----------	----------

Mechanische Eigenschaften

Zugfestigkeit kurz/dauernd	40 N
----------------------------	------

Mechanische Daten

Steckzyklen	≥ 500
-------------	-------

Kennwerte

Dämpfung	< 2 dB
----------	--------

Umwelt- und Lebensdauerbedingungen

Umgebungsbedingungen

Schutzart	IP20
	IP20
Umgebungstemperatur (Betrieb)	-25 °C ... 85 °C
Umgebungstemperatur (Lagerung/Transport)	-40 °C ... 85 °C
Umgebungstemperatur (Montage)	-5 °C ... 50 °C
Beständigkeit gegen UV-Strahlung	ja
Ölbeständigkeit	ja

Normen und Bestimmungen

Ölbeständigkeit	ja
-----------------	----

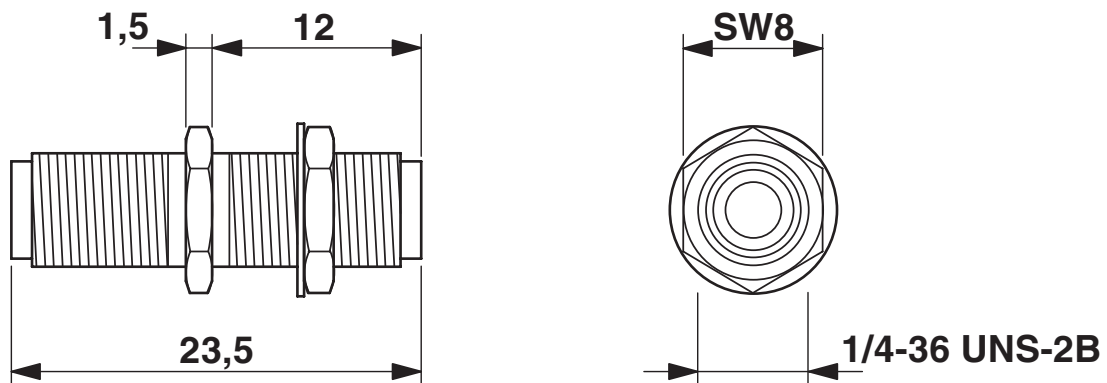
PSM-SET-FSMA-LINK/2 - LWL-Kupplung

2799416

<https://www.phoenixcontact.com/de/produkte/2799416>

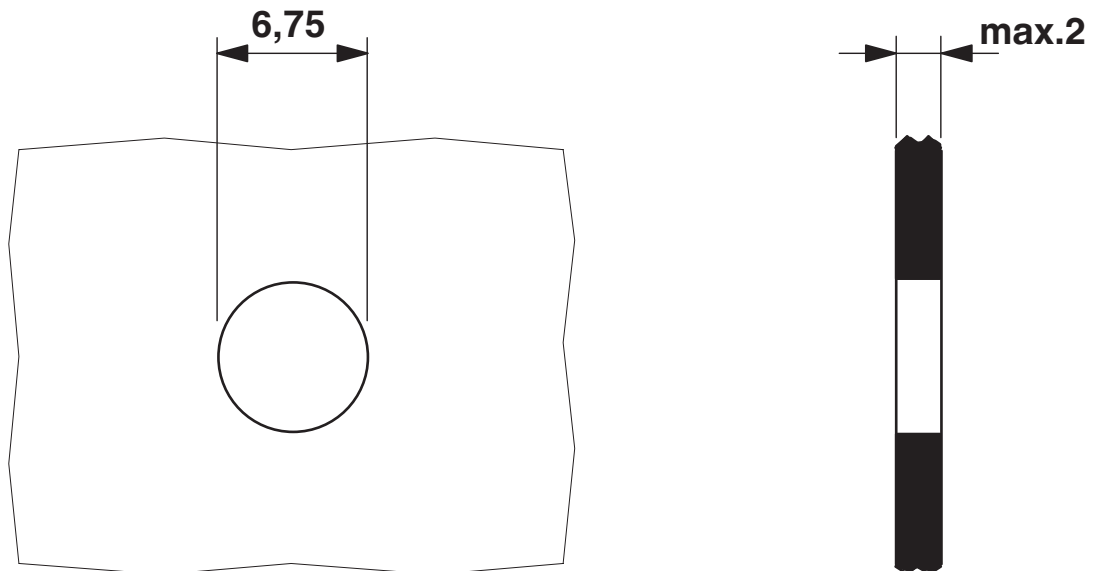
Zeichnungen

Maßzeichnung



Maßbild F-SMA-Kupplung

Bohrplan/Lötpadgeometrie



Bohrplan F-SMA-Wanddurchführung

2799416

<https://www.phoenixcontact.com/de/produkte/2799416>

Klassifikationen

ECLASS

ECLASS-13.0	19170116
ECLASS-15.0	19170116

ETIM

ETIM 10.0	EC000752
-----------	----------

UNSPSC

UNSPSC 21.0	43223300
-------------	----------

Environmental product compliance

EU RoHS

Erfüllt die Anforderungen nach RoHS-Richtlinie

Ja, Keine Ausnahmeregelungen

China RoHS

Environment friendly use period (EFUP)

EFUP-E

Keine Gefahrstoffe über den Grenzwerten

EU REACH SVHC

Hinweis auf REACH-Kandidatenstoff (CAS-Nr.)

Kein Stoff mit einem Massenanteil von mehr als 0,1 %