

IE-CD-V14MRJ/VAPM24V-C-MA

Weidmüller Interface GmbH & Co. KG
Klingenbergstraße 26
D-32758 Detmold
Germany

www.weidmueller.com



Doppelanschlussdose / Kupplung, Ausführung Free-
Con für Steckverbinder PushPull Var. 14 gemäß IEC
61076-3-117 mit RJ45 und PushPull Power

Allgemeine Bestelldaten

Ausführung	Anschlussdose, FreeCon, RJ45, Kupplung, Power, IP65
Best.-Nr.	106882000
Art	IE-CD-V14MRJ/VAPM24V-C-MA
GTIN (EAN)	4032248823918
VPE	1 ST

IE-CD-V14MRJ/VAPM24V-C-MA

Weidmüller Interface GmbH & Co. KG
 Klingenbergstraße 26
 D-32758 Detmold
 Germany

www.weidmueller.com

Technische Daten

Zulassungen

Zulassungen



ROHS	Konform
UL File Number Search	UL Webseite
Zertifikat-Nr. (cULus)	E316369

Abmessungen und Gewichte

Tiefe	61 mm	Tiefe (inch)	2.4016 inch
Höhe	52 mm	Höhe (inch)	2.0472 inch
Breite	80 mm	Breite (inch)	3.1496 inch
Nettogewicht	451.6 g		

Temperaturen

Lagertemperatur	Betriebstemperatur	-40 °C...70 °C
Verlegetemperatur		

Umweltanforderungen

RoHS-Konformitätsstatus	Konform ohne Ausnahme
REACH SVHC	Keine SVHC über 0,1 Gew.-%

Allgemeine Daten

Brennbarkeitsklasse nach UL 94	V-0	Farbe	silber
Gehäusebasismaterial	Alu-Profil, Deckel: Zinkdruckguss, lackiert	Montageart	Schraubmontage
Schutzart	IP65	Steckzyklen	≥ 100

Allgemeine Standards

Steckverbinder Norm	IEC 61076-3-117 Var. 14, IEC 60603-7-5	Zertifikat-Nr. (cULus)	E316369
---------------------	---	------------------------	---------

Technische Daten RJ45 Kupplung

Strombelastbarkeit	1 A	Spannungsfestigkeit, Kontakt - Kontakt, min	≥ 1000 V DC
Gehäusebasismaterial	Zinkdruckguss	Kategorie	Cat.6A / Class EA (ISO/IEC 11801 2010)
Isolationswiderstand	> 500 MΩ	Spannungsfestigkeit, Kontakt - Schirm, max.	≥ 1500 V DC
Kontaktoberfläche	Gold über Nickel	Kontaktwiderstand	≤ 20 mΩ

Technische Daten Powerverbinder

Strombelastbarkeit bei 50 °C	16 A	Kontaktmaterial	Kupferlegierung
Verschmutzungsgrad	2	Verriegelungsart	Push Pull
Gehäusebasismaterial	Zinkdruckguss, vernickelt	Material Kabeldichtung	TPE
Steckzyklen	≤ 100	Kontaktoberfläche	Gold über Nickel
Material Dichtung	NBR	Material Kontaktträger	PA
Nennspannung	24 V		

IE-CD-V14MRJ/VAPM24V-C-MA

Weidmüller Interface GmbH & Co. KG
Klingenbergstraße 26
D-32758 Detmold
Germany

www.weidmueller.com

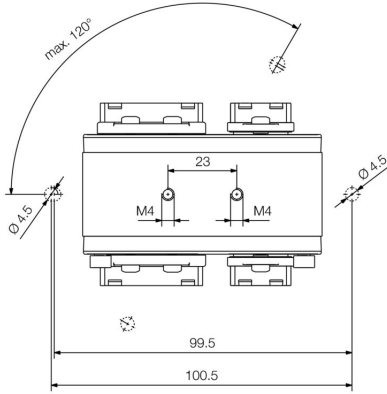
Technische Daten

Klassifikationen

ETIM 8.0	EC002597	ETIM 9.0	EC002597
ETIM 10.0	EC002597	ECLASS 14.0	27-44-03-18
ECLASS 15.0	27-44-03-18		

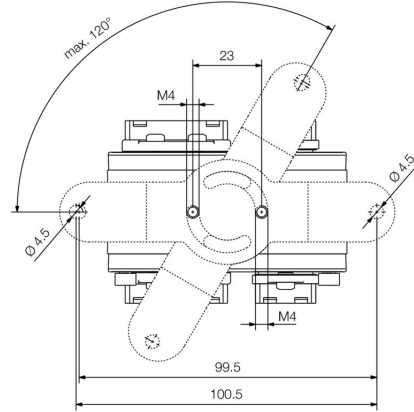
Zeichnungen

Maßzeichnung



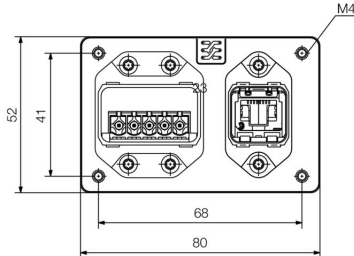
Bottom view

Maßzeichnung



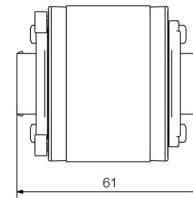
Bottom view with mounting foot

Maßzeichnung



Front view

Maßzeichnung



Side view

Schaltbild

RJ45	RJ45	Power	Power
1 ——— 1	1 ——— 1	1 ——— 1	1 ——— 1
2 ——— 2	2 ——— 2	2 ——— 2	2 ——— 2
3 ——— 3	3 ——— 3	3 ——— 3	3 ——— 3
4 ——— 4	4 ——— 4	4 ——— 4	4 ——— 4
5 ——— 5	5 ——— 5	5 ——— 5	5 ——— 5
6 ——— 6			
7 ——— 7			
8 ——— 8			

IE-CD-V14MRJ/VAPM24V-C-MA

Weidmüller Interface GmbH & Co. KG
 Klingenbergstraße 26
 D-32758 Detmold
 Germany

www.weidmueller.com

Zubehör

Staubschutzkappen



Zum Schutz Ihrer Geräte vor Staub und Verschmutzung.

Allgemeine Bestelldaten

Art	IE-BP-VAPP	Ausführung
Best.-Nr.	1068930000	Flanschgehäuse-Schutzkappe
GTIN (EAN)	4032248823093	
VPE	10 ST	
Art	IE-BP-V14P	Ausführung
Best.-Nr.	1058310000	Flanschgehäuse-Schutzkappe
GTIN (EAN)	4032248799404	
VPE	10 ST	

Sets



PushPull Power Steckverbinder gemäß PROFINET Spezifikation

Allgemeine Bestelldaten

Art	IE-PS-VAPM-5P-2.5	Ausführung
Best.-Nr.	2465440000	Powerverbinder, Stecker, PROFINET, Steckerset
GTIN (EAN)	4050118522136	
VPE	1 ST	

Sets - RJ45



PushPull Steckverbinderset gemäß IEC 61076-3-117 Var.14 (PROFINET) in Metall inkl. RJ45-Einsatz

IE-CD-V14MRJ/VAPM24V-C-MA

Weidmüller Interface GmbH & Co. KG
 Klingenbergstraße 26
 D-32758 Detmold
 Germany

www.weidmueller.com

Zubehör

Allgemeine Bestelldaten

Art	IE-PS-V14M-RJ45-FH-P	Ausführung
Best.-Nr.	1012170000	Steckereinsatz RJ45 werkzeuglos, Variante 14 Metall, Cat.5 (ISO/IEC 11801)
GTIN (EAN)	4032248719815	
VPE	10 ST	

PVC



Konfektionierte IE-Leitungen, PROFINET, mit PushPull Power Steckverbinder nach PROFINET-Spezifikation

Allgemeine Bestelldaten

Art	IE-CSPS5VS0010VAPVAP-X	Ausführung
Best.-Nr.	1350120010	Systemkabel, PushPull Power, PushPull Power, PVC, 1 m
GTIN (EAN)	4050118165296	
VPE	1 ST	

Schleppkettenkabel Kat. 5 PUR – RJ45 V14 IP67



Konfektionierte IE-Leitungen, PROFINET, Cat.5, PUR, grün, schleppkettentauglich, PushPull Steckverbinder gemäß IEC 61076-3-117 Var.14

Allgemeine Bestelldaten

Art	IE-C5DD4UG0010A2EA2E-X	Ausführung
Best.-Nr.	1119730010	Schleppkettenkabel, PROFINET, RJ45 IP 67 PushPull V14 Metall,
GTIN (EAN)	4032248985463	RJ45 IP 67 PushPull V14 Metall, Cat.5 (ISO/IEC 11801) / Cat.5e (TIA 568-B), PUR, 1 m
VPE	1 ST	