

# HC-M-08-EMC-DSUB-M - Steckverbinder



1066082

<https://www.phoenixcontact.com/de/produkte/1066082>

Bitte beachten Sie, dass die in diesem PDF-Dokument angezeigten Daten aus unserem Online-Katalog generiert wurden. Bitte finden Sie die vollständigen Daten in der Benutzer-Dokumentation. Es gelten unsere Allgemeinen Nutzungsbedingungen für Downloads.



Steckverbinder, Polzahl: 8, Leistungskontakte: 0, Steuerkontakte: 8, Stift, Crimpanschluss, 48 V, 5 A, 0,09 mm<sup>2</sup> ... 0,52 mm<sup>2</sup>, Leitungsaußendurchmesser: 3 mm ... 9,5 mm, Anwendung: Daten/Signal

## Kaufmännische Daten

Artikelnummer	1066082
Verpackungseinheit	1 Stück
Mindestbestellmenge	1 Stück
Verkaufsschlüssel	AE
Produktschlüssel	AF7ACB
GTIN	4055626728889
Gewicht pro Stück (inklusive Verpackung)	31,976 g
Gewicht pro Stück (exklusive Verpackung)	31,976 g
Zolltarifnummer	85389099
Ursprungsland	CN

1066082

<https://www.phoenixcontact.com/de/produkte/1066082>

## Technische Daten

### Artikeleigenschaften

Produkttyp	EMV-Einsatz modular
Serie	HC-M-EMV
Anwendung	Daten/Signal
Polzahl	8
Steckgesicht	8
Kontaktnumerierung	1 - 8
Anzahl der Kabelabgänge	1
Anzahl Leistungskontakte	0
Anzahl Steuerkontakte	8
Kontakttyp	gedreht
Geschirmt	ja

### Isolationseigenschaften

Überspannungskategorie	III
Verschmutzungsgrad	3

### Elektrische Eigenschaften

Bemessungsspannung (III/3)	48 V
Bemessungsstoßspannung	0,8 kV
Bemessungsstrom	5 A
Übertragungseigenschaften (Kategorie)	CAT5e

### Anschlussdaten

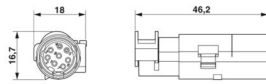
#### Anschlusstechnik

Anschlusstechnik	Crimpanschluss
------------------	----------------

#### Leiteranschluss

Anschlussquerschnitt	0,09 mm <sup>2</sup> ... 0,52 mm <sup>2</sup>
Anschlussquerschnitt AWG	28 ... 20

### Maße

Maßzeichnung	
Höhe	15,5 mm
Länge	46,2 mm

### Mechanische Kennwerte

Kontaktdurchmesser	1 mm
--------------------	------

1066082

<https://www.phoenixcontact.com/de/produkte/1066082>

## Materialangaben

Material Außenleiter	Zinklegierung
Brennbarkeitsklasse nach UL 94	V0
Material Kontakt	Kupferlegierung
Material Kontaktoberfläche	Au
Material Kontaktträger	PC

## Kabel / Leitung

Leitungsaußendurchmesser	3 mm ... 9,5 mm
--------------------------	-----------------

## Mechanische Eigenschaften

### Mechanische Daten

Steckzyklen	≥ 500
-------------	-------

## Umwelt- und Lebensdauerbedingungen

### Umgebungsbedingungen

Umgebungstemperatur (Betrieb)	-40 °C ... 85 °C
-------------------------------	------------------

## Montage

Montagehinweis	Zur Montage/Demontage der Kontakte ist der runde Kontaktträger in der Mitte teilbar. Demontage des Steckverbinders aus dem Kunststoffmodul mittels des Werkzeugs Artikelnummer: 1678635 HC-M-EMV-KON-EWZ
----------------	--

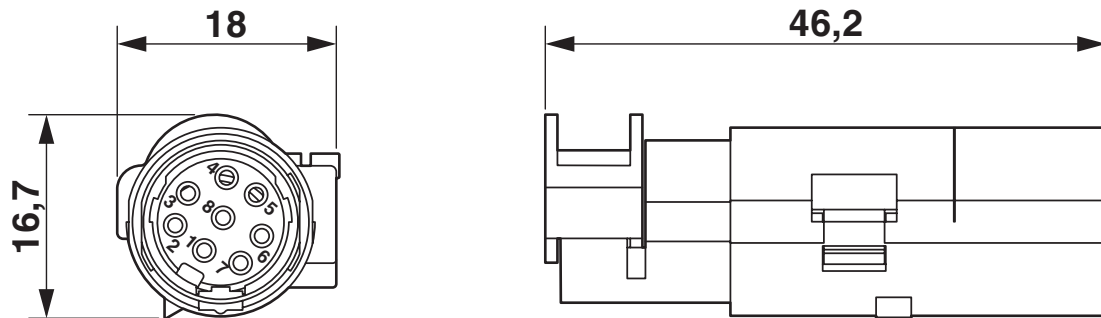
# HC-M-08-EMC-DSUB-M - Steckverbinder

1066082

<https://www.phoenixcontact.com/de/produkte/1066082>

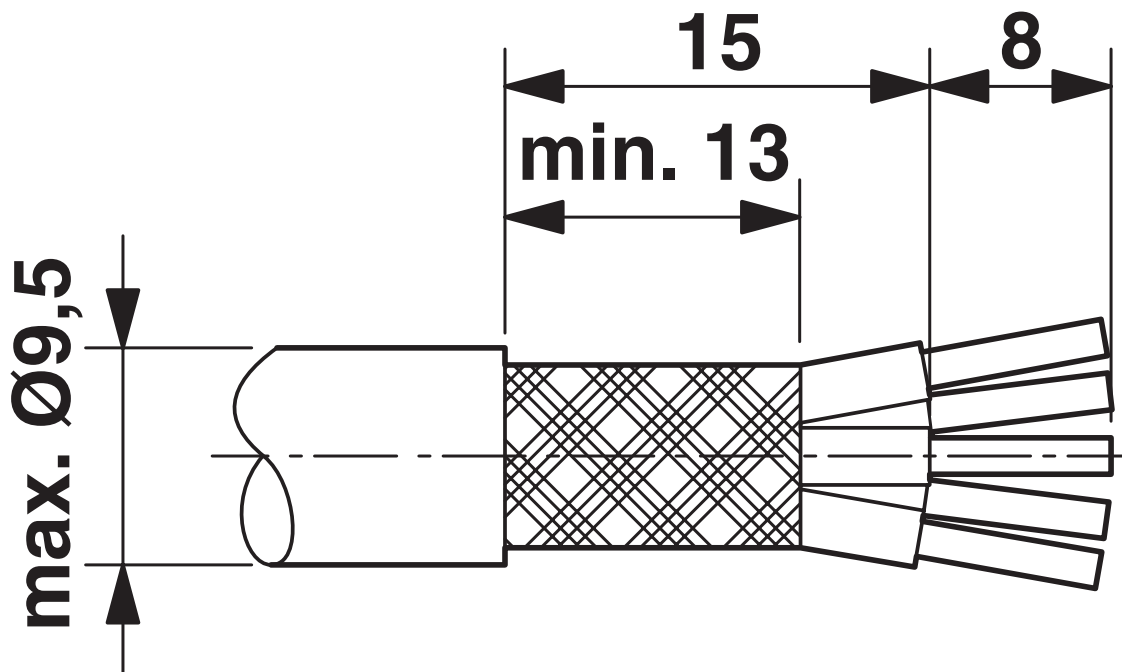
## Zeichnungen

Maßzeichnung



## Stifteinsatz

Maßzeichnung



## Abisolierangaben

# HC-M-08-EMC-DSUB-M - Steckverbinder



1066082

<https://www.phoenixcontact.com/de/produkte/1066082>

## Klassifikationen

### ECLASS

ECLASS-13.0	27440205
ECLASS-15.0	27440205

### ETIM

ETIM 10.0	EC000438
-----------	----------

### UNSPSC

UNSPSC 21.0	39121500
-------------	----------

1066082

<https://www.phoenixcontact.com/de/produkte/1066082>

## Environmental product compliance

### EU RoHS

Erfüllt die Anforderungen nach RoHS-Richtlinie	Ja, Keine Ausnahmeregelungen
--	------------------------------

### China RoHS

Environment friendly use period (EFUP)	EFUP-E
	Keine Gefahrstoffe über den Grenzwerten

### EU REACH SVHC

Hinweis auf REACH-Kandidatenstoff (CAS-Nr.)	Kein Stoff mit einem Massenanteil von mehr als 0,1 %
---	--

Phoenix Contact 2026 © - Alle Rechte vorbehalten  
<https://www.phoenixcontact.com>

PHOENIX CONTACT Deutschland GmbH  
Flachmarktstraße 8  
D-32825 Blomberg  
+49 52 35/3-1 20 00  
[info@phoenixcontact.de](mailto:info@phoenixcontact.de)