

SAIL-M12GM12W-3S10U

Weidmüller Interface GmbH & Co. KG

Klingenbergstraße 26

D-32758 Detmold

Germany

www.weidmueller.com



Sensor-/Aktor-Leitungen werden zur Verdrahtung von Sensoren und Aktoren und zum Übertragen von Daten bzw. Leistung in verschiedenen Applikationen eingesetzt. Die angespritzte Leitung bietet eine ab Werk angeschlossene und getestete Verbindung des Steckverbinders zum Kabel an. Die Leitungen können den unterschiedlichsten Bedingungen ausgesetzt werden, wie z.B.: Feuchtigkeit, Staub, Wärme, Kälte, Schock oder Vibration. Genau an diesem Punkt haben unsere Entwickler ange-setzt und eine Vielzahl von unterschiedlichen M8 und M12 Sensor-/Aktor-Leitungen entworfen, bei der auch Sie sicher genau das finden, was Sie für Ihre Applikation benötigen.

Unsere Sensor-Leitungen weisen eine 360°-Schirmung auf, die vor elektromagnetischen Einflüssen schützt. Haben Sie etwas nicht gefunden oder sind noch Unklarheiten? Sprechen Sie uns an!

Allgemeine Bestelldaten

Ausführung	Sensor/Aktor-Leitung, Verbindungsleitung, M12 / M12, Polzahl : 3, 10 m, Stift, gerade - Buchse, gewinkelt, Geschirmt: Ja, LED: Nein, Mantelmaterial: PUR, Halogene: Nein
Best.-Nr.	1059471000
Art	SAIL-M12GM12W-3S10U
GTIN (EAN)	4032248807260
VPE	1 ST

SAIL-M12GM12W-3S10U

Weidmüller Interface GmbH & Co. KG
 Klingenbergstraße 26
 D-32758 Detmold
 Germany

www.weidmueller.com

Technische Daten

Zulassungen

Zulassungen



ROHS	Konform
UL File Number Search	UL Webseite
Zertifikat-Nr. (cULus)	E307231

Abmessungen und Gewichte

Nettogewicht	385 g
--------------	-------

Umweltanforderungen

RoHS-Konformitätsstatus	Konform mit Ausnahme
RoHS-Ausnahme (falls zutreffend/ bekannt)	6c
REACH SVHC	Lead 7439-92-1
SCIP	1c533b66-fcff-4da5-b89f-fd55fbf5cb55

Allgemeine Technische Daten

Codierung	A-codiert	Anschlussgewinde	M12 / M12
Kontaktoberfläche	vergoldet	LED	Nein
Ausführung	Stift, gerade - Buchse, gewinkelt	Gehäusebasismaterial	PUR
Isolationswiderstand	108 Ω	Nennspannung	250 V
Nennstrom	4 A	Schutzart	IP65, IP66, IP67, IP68, im verschraubten Zustand
Steckzyklen gebrückt	≥ 100 Nein	Verschmutzungsgrad	3
Temperaturbereich Gehäuse	-25...+85 °C	Material Gewindering	Zinkdruckguss
		Anzugsdrehmoment	M12: 0,8 - 1,2 Nm

Technische Daten Kabel

Kabellänge	10 m	Mantelfarbe	schwarz
Ölbeständigkeit	gemäß IEC 60811:404	Schleppkettentauglichkeit	Ja
Aderquerschnitt	0.34 mm ²	Geschirmt	Ja
Halogene	Nein	Isolation	PP
Beschleunigung	5 m/s ²	Biegeradius min., bewegt	10 x Kabeldurchmesser
Biegeradius, min., fest verlegt	5 x Kabeldurchmesser	Biegezyklen	2 Mio
Flammwidrigkeit	In accordance with UL1581 UL / CUL FT2, gemäß IEC 60332-2-2	Geschwindigkeit	200 m/s
Mantelmaterial	PUR	Konfigurierbare Kabellänge	Nein
LABS-frei	Ja	Hydrolyse- und mikrobenbeständig	Ja
Mantel nach UL AWM style	20549 (80 °C / 300 V)	Ader nach UL AWM style	10493 (80 °C / 300 V)
Strahlenvernetzt	Nein	Schweißfunkenbeständigkeit	Nein
Farbcodierung	braun, blau, schwarz	Torsionsfestigkeit	0 °/m
Temperaturbereich, fest verlegt	-40...80 °C	Schweißperlenfest	Nein
Temperaturbereich, bewegt	-25...80 °C	Polzahl	3
Außendurchmesser	5 mm ± 0.2 mm		

SAIL-M12GM12W-3S10U

Weidmüller Interface GmbH & Co. KG
 Klingenbergstraße 26
 D-32758 Detmold
 Germany

www.weidmueller.com

Technische Daten

Allgemeine Standards

Steckverbinder Norm	IEC 61076-2-101	Zertifikat-Nr. (cULus)	E307231
---------------------	-----------------	------------------------	---------

Elektrische Eigenschaften

Isolationswiderstand	108 Ω	Nennspannung	250 V
----------------------	-------	--------------	-------

Normen

Steckverbinder Norm	IEC 61076-2-101
---------------------	-----------------

Stecker links

Stecker links	M12, A-codiert, IP69, Stiftkontakt, gerade, Kunststoff, geschirmt
---------------	---

Stecker rechts

Stecker rechts	M12, A-codiert, IP69, Buchsenkontakt, gewinkelt 90°, Kunststoff, geschirmt
----------------	--

Klassifikationen

ETIM 8.0	EC001855	ETIM 9.0	EC001855
ETIM 10.0	EC001855	ECLASS 14.0	27-06-03-11
ECLASS 15.0	27-06-03-11		

SAIL-M12GM12W-3S10U

Weidmüller Interface GmbH & Co. KG
Klingenbergstraße 26
D-32758 Detmold
Germany

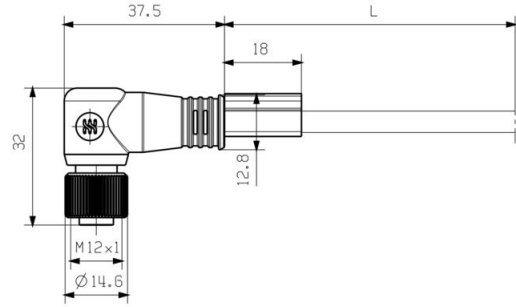
www.weidmueller.com

Zeichnungen

Maßzeichnung

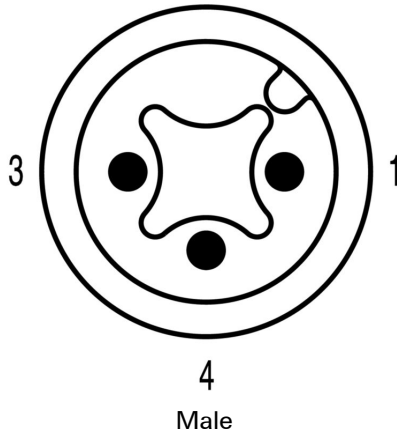


Maßzeichnung



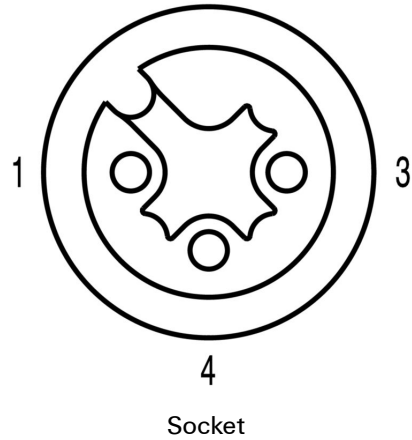
Angled socket

Polbild



Male

Polbild



Socket

Zeichnungen

Schaltbild

Das ideale Werkzeug: das Verschraubungswerkzeug Screwty® Drehmoment



Light, securely screwed-in round plug-in connectors. Screwty set DM / VPE: 1 / Order No.: 1920000000 Adapters: M12, M12 F, M8, M8 F

SAIL-M12GM12W-3S10U

Weidmüller Interface GmbH & Co. KG
 Klingenbergstraße 26
 D-32758 Detmold
 Germany

Zubehör

www.weidmueller.com

Schneidwerkzeuge



Schneidwerkzeuge für Leiter bis 8 mm, 12 mm, 14 mm bzw. 22 mm Außendurchmesser. Die spezielle Schneidengeometrie ermöglicht ein quetschfreies Schneiden von Kupfer- und Aluminiumleitern mit minimalen Handkräften. Zudem besitzen die Schneidwerkzeuge (KT 8 bis KT 22) VDE- und GS-geprüfte Schutzisolationen bis 1.000 V gemäß EN/IEC 60900.

Allgemeine Bestelldaten

Art	KT 8	Ausführung
Best.-Nr.	9002650000	Schneidwerkzeuge, Einhandschneider
GTIN (EAN)	4008190020163	
VPE	1 ST	

Werkzeuge



Abmantelwerkzeuge für PVC-isolierte Kabel

Allgemeine Bestelldaten

Art	AM 12	Ausführung
Best.-Nr.	9030060000	Werkzeuge, Abmantelwerkzeug
GTIN (EAN)	4008190337827	
VPE	1 ST	

Verschraubungswerkzeug Screwty® Drehmoment



Das ideale Werkzeug für alle Fälle
 Screwty® ist das ideale und universelle Werkzeug zum Verschrauben aller gängigen Sensor- und Aktor-Leitungen. Mit dem Screwty® sind auch schwer zugängliche Rundsteckverbindungen gut erreichbar. Ohne großen Kraftaufwand, nur durch einfaches Drehen lassen sich Steckverbinder ganz leicht lösen und festschrauben. Der Screwty® passt für die meisten Leitungen und Steckverbinder auch anderer Anbieter (über 90 %) und ist damit weltweit einsetzbar und einzigartig. Der Screwty® besteht aus einem Handgriff mit einem handelsüblichen 1/4-Zoll-Anschluss. Damit kann er für alle Größen verwendet werden: für M12- und M8-Rundsteckverbinder, für die Varianten der freikonfektionierbaren Stecker und Buchsen M12F und M8F, sowie alle M23 Stecker und Buchsen.

SAIL-M12GM12W-3S10U

Weidmüller Interface GmbH & Co. KG
 Klingenbergstraße 26
 D-32758 Detmold
 Germany

www.weidmueller.com

Zubehör

Allgemeine Bestelldaten

Art	SCREWTY-M12-DM	Ausführung
Best.-Nr.	1900001000	Cable gland tool for moulded M12 lines
GTIN (EAN)	4032248436408	
VPE	1 ST	
Art	SAI-SCREWTY BOX	Ausführung
Best.-Nr.	1939180000	Bolting tool
GTIN (EAN)	4032248615506	
VPE	1 ST	

Werkzeuge



- Abisolierwerkzeuge mit automatischer Selbseinstellung
- Für feindrähtige und massive Leiter
- Ideal geeignet für die Bereiche Maschinen und Anlagenbau, Bahn und Schienenverkehr, Windenergie, Robotertechnik, Ex-Schutz sowie Marine, Offshore und Schiffsbau
- Abisolierlänge mit Anschlag einstellbar
- Automatisches Öffnen der Klemmbacken nach dem Abisolieren
- Kein Aufspießen der Einzelleiter
- Auf unterschiedlichste Isolationsstärken einstellbar
- Doppelt isolierte Kabel in zwei Arbeitsgängen ohne besondere Einstellung
- Schneideinrichtung spielfrei und selbstnachstellend
- Lange Lebensdauer
- Optimiertes ergonomisches Design

Allgemeine Bestelldaten

Art	STRIPPER 6-16 RED-LINE	Ausführung
Best.-Nr.	9203110000	Stripping and cutting tool
GTIN (EAN)	4032248541423	
VPE	1 ST	

SAIL-M12GM12W-3S10U

Weidmüller Interface GmbH & Co. KG
 Klingenbergstraße 26
 D-32758 Detmold
 Germany

Zubehör

www.weidmueller.com

Neutral



TM-I ist ein anerkannter und gelisteter Markierer im Bereich der Verkehrstechnik. Verschiedene Markierlängen für individuelle Beschriftungen mit langen Zeichenfolgen sind verfügbar. Leichte Vereinzelung und Montage durch Projektbezeichnerfläche. Vorherige Hülsenmontage und nachträgliches Bestücken mit Schildern bieten höchste Flexibilität.

Die spezielle Kontur der TM-I bietet einfache Bestückung und festen Sitz. Sie sind kompatibel zu vielen marktüblichen Hülsen. Durch das MultiCard-Format lassen sich die Schilder mit den Beschriftungssystemen PrintJet CONNECT, Plotter oder dem STI-Stift schnell und komfortabel beschriften.

- Leichte Vereinzelung und Montage durch die Projektbezeichnerfläche
- Anerkannter und gelisteter Markierer im Bereich der Verkehrstechnik
- Vorherige Hülsenmontage und nachträgliches Bestücken mit Schildern bieten höchste Flexibilität
- Nicht geeignet für Beschriftungen mittels P-Ink oder STI-Stift in Verbindung mit CLI T Hülsen

Für Sonderdruck: Bitte senden Sie uns für ihre Beschriftungsvorgaben eine Datei unserer Beschriftungssoftware M-Print PRO oder M-Print PRO Online (ohne Installation).

Allgemeine Bestelldaten

Art	TM-I 18 MC NE WS	Ausführung
Best.-Nr.	1718431044	TM-I, Einlegemarkierer, 1,5 - 22 mm, 18 x 4 mm, weiß
GTIN (EAN)	4008190349011	
VPE	320 ST	
Art	TM-I 18 MC NE GE	Ausführung
Best.-Nr.	1718431687	TM-I, Einlegemarkierer, 1,5 - 22 mm, 18 x 4 mm, gelb
GTIN (EAN)	4008190349028	
VPE	320 ST	