

PT 1,5/ 9-PH-5,0 CLIP - Leiterplattenstecker



1755800

<https://www.phoenixcontact.com/de/produkte/1755800>

Bitte beachten Sie, dass die in diesem PDF-Dokument angezeigten Daten aus unserem Online-Katalog generiert wurden. Bitte finden Sie die vollständigen Daten in der Benutzer-Dokumentation. Es gelten unsere Allgemeinen Nutzungsbedingungen für Downloads.



Leiterplattenstecker, Nennquerschnitt: 1,5 mm², Farbe: grün, Nennstrom: 10 A, Bemessungsspannung (III/2): 400 V, Kontaktoberfläche: Sn, Kontaktart: Buchse, Anzahl der Potenziale: 9, Anzahl der Reihen: 1, Polzahl: 9, Anzahl der Anschlüsse: 9, Artikelfamilie: PT 1,5/ .-PH CLIP, Rastermaß: 5 mm, Anschlussart: Schraubanschluss mit Zughülse, Schraubenangriffsform: H1L Philipps-Recess mit Längsschlitz, Anschlussrichtung Leiter/Platine: 0 °, Stecksystem: COMBICON PST 1,3, Verriegelung: ohne, Befestigungsart: ohne, Verpackungsart: verpackt im Karton

Ihre Vorteile

- Bekanntes Anschlussprinzip erlaubt weltweiten Einsatz
- Geringe Erwärmung durch höchste Kontaktkraft
- Großes Klemmvermögen durch rechteckigen Klemmraum
- Einrastbar in Gerätegehäuse dank CLIP-Geometrie

Kaufmännische Daten

Artikelnummer	1755800
Verpackungseinheit	100 Stück
Mindestbestellmenge	100 Stück
Verkaufsschlüssel	AA
Produktschlüssel	AABAJD
GTIN	4046356335287
Gewicht pro Stück (inklusive Verpackung)	9,946 g
Gewicht pro Stück (exklusive Verpackung)	9,519 g
Zolltarifnummer	85366990
Ursprungsland	CN

Technische Daten

Artikeleigenschaften

Produkttyp	Leiterplattenstecker
Produktfamilie	PT 1,5/...-PH CLIP
Produktlinie	COMBICON Connectors S
Bauform	Steckerteil für Pinstripsteifen
Polzahl	9
Rastermaß	5 mm
Anzahl der Anschlüsse	9
Anzahl der Reihen	1
Anzahl der Potenziale	9
Befestigungstyp	ohne

Elektrische Eigenschaften

Eigenschaften

Nennstrom I_N	10 A
Nennspannung U_N	400 V
Durchgangswiderstand	2,5 mΩ
Bemessungsspannung (III/3)	250 V
Bemessungsstoßspannung (III/3)	4 kV
Bemessungsspannung (III/2)	400 V
Bemessungsstoßspannung (III/2)	4 kV
Bemessungsspannung (II/2)	630 V
Bemessungsstoßspannung (II/2)	4 kV

Anschlussdaten

Anschlusstechnik

Bauform	Steckerteil für Pinstripsteifen
Steckverbindersystem	COMBICON PST 1,3
Nennquerschnitt	1,5 mm ²
Kontaktart	Buchse

Verriegelung

Verriegelungsart	ohne
Befestigungstyp	ohne

Leiteranschluss

Anschlussart	Schraubanschluss mit Zughülse
Anschlussrichtung Leiter/Platine	0 °
Leiterquerschnitt starr	0,2 mm ² ... 1,5 mm ²
Leiterquerschnitt flexibel	0,2 mm ² ... 1,5 mm ²
Leiterquerschnitt AWG	26 ... 14

PT 1,5/ 9-PH-5,0 CLIP - Leiterplattenstecker

1755800

<https://www.phoenixcontact.com/de/produkte/1755800>

Leiterquerschnitt flexibel mit Aderendhülse ohne Kunststoffhülse	0,25 mm ² ... 1 mm ²
Leiterquerschnitt flexibel mit Aderendhülse mit Kunststoffhülse	0,25 mm ² ... 1 mm ²
Abisolierlänge	6 mm
Antriebsform Schraubenkopf	Philipps-Recess mit Längsschlitz (H1L)
Anzugsdrehmoment	0,35 Nm ... 0,4 Nm

Materialangaben

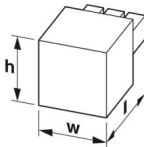
Materialangaben - Kontakt

Hinweis	WEEE/RoHS konform, whisker-frei nach IEC 60068-2-82/JEDEC JESD 201
Material Kontakt	Cu-Legierung
Oberflächenbeschaffenheit	schmelztauchverzinnt
Metalloberfläche Klemmstelle (Deckschicht)	Zinn (4 µm - 8 µm Sn)
Metalloberfläche Kontaktbereich (Deckschicht)	Zinn (4 µm - 8 µm Sn)

Materialangaben - Gehäuse

Farbe (Gehäuse)	grün (6021)
Isolierstoff	PA
Isolierstoffgruppe	I
CTI nach IEC 60112	600
Brennbarkeitsklasse nach UL 94	V0
Glühdraht-Entflammbarkeitszahl GWFI nach EN 60695-2-12	850
Glühdraht-Entzündungstemperatur GWIT nach EN 60695-2-13	775
Temperatur der Kugeldruckprüfung nach EN 60695-10-2	125 °C

Maße

Maßzeichnung	
Rastermaß	5 mm
Breite [w]	45 mm
Höhe [h]	12,3 mm
Länge [l]	14,7 mm

Mechanische Prüfungen

Prüfung auf Leiterbeschädigung und Lockerung

Prüfspezifikation	DIN EN 60999-1 (VDE 0609-1):2000-12
Ergebnis	Prüfung bestanden

Zugprüfung

Prüfspezifikation	DIN EN 60999-1 (VDE 0609-1):2000-12
	0,2 mm ² / starr / > 10 N

PT 1,5/ 9-PH-5,0 CLIP - Leiterplattenstecker



1755800

<https://www.phoenixcontact.com/de/produkte/1755800>

Leiterquerschnitt/Leiterart/Zugkraft Sollwert/Istwert	0,2 mm ² / flexibel / > 10 N
	1,5 mm ² / starr / > 40 N
	1,5 mm ² / flexibel / > 40 N

Steck- und Ziehkräfte

Prüfspezifikation	DIN EN 60512-13-2:2006-11
Ergebnis	Prüfung bestanden
Anzahl der Zyklen	10
Steckkraft je Pol ca.	4,5 N
Ziehkraft je Pol ca.	5,5 N

Drehmomentprüfung

Prüfspezifikation	DIN EN 60999-1 (VDE 0609-1):2000-12
-------------------	-------------------------------------

Beständigkeit von Aufschriften

Prüfspezifikation	DIN EN 60068-2-70:1996-07
Ergebnis	Prüfung bestanden

Sichtprüfung

Prüfspezifikation	DIN EN 60512-1-1:2003-01
Ergebnis	Prüfung bestanden

Maßprüfung

Prüfspezifikation	DIN EN 60512-1-2:2003-01
Ergebnis	Prüfung bestanden

Umwelt- und Lebensdauerbedingungen

Lebensdauerprüfung

Prüfspezifikation	DIN IEC 60512-5:1994-05
Stehstoßspannung auf Meereshöhe	4,8 kV
Durchgangswiderstand R ₁	2,5 mΩ
Durchgangswiderstand R ₂	2,6 mΩ
Steckzyklen	10

Klimatische Prüfung

Prüfspezifikation	DIN EN ISO 6988:1997-03
Korrosionsbeanspruchung	0,2 dm ³ SO ₂ auf 300 dm ³ /40 °C/1 Zyklus
Wärmebeanspruchung	100 °C/168 h
Stehwechselspannung	2,21 kV

Vibrationsprüfung

Prüfspezifikation	DIN EN 60068-2-6 (VDE 0468-2-6):2008-10
Frequenz	10 - 150 - 10 Hz
Sweep-Geschwindigkeit	1 Oktave/min
Amplitude	0,35 mm (10 Hz ... 60,1 Hz)
Beschleunigung	5g (60,1 Hz ... 150 Hz)
Prüfdauer je Achse	2,5 h

PT 1,5/ 9-PH-5,0 CLIP - Leiterplattenstecker



1755800

<https://www.phoenixcontact.com/de/produkte/1755800>

Prüfrichtungen	X-, Y- und Z-Achse
Umgebungsbedingungen	
Umgebungstemperatur (Lagerung/Transport)	-40 °C ... 70 °C
Relative Luftfeuchte (Lagerung/Transport)	30 % ... 70 %
Umgebungstemperatur (Montage)	-5 °C ... 100 °C
Umgebungstemperatur (Betrieb)	-40 °C ... 100 °C (in Abhängigkeit der Derating-Kurve)

Elektrische Prüfungen

Thermische Prüfung | Prüfgruppe C

Prüfspezifikation	DIN EN 60512-5-1:2003-01
Geprüfte Polzahl	16

Isolationswiderstand

Prüfspezifikation	DIN EN 60512-3-1:2003-01
Isolationswiderstand benachbarte Pole	$10^{12} \Omega$

Luft- und Kriechstrecken |

Prüfspezifikation	DIN EN 60664-1 (VDE 0110-1):2008-01
Isolierstoffgruppe	I
Kriechstromfestigkeit (DIN EN 60112 (VDE 0303-11))	CTI 600
Bemessungsisolationsspannung (III/3)	250 V
Bemessungsstoßspannung (III/3)	4 kV
Mindestwert der Luftstrecke - inhomogenes Feld (III/3)	3 mm
Mindestwert der Kriechstrecke (III/3)	3,2 mm
Bemessungsisolationsspannung (III/2)	400 V
Bemessungsstoßspannung (III/2)	4 kV
Mindestwert der Luftstrecke - inhomogenes Feld (III/2)	3 mm
Mindestwert der Kriechstrecke (III/2)	3 mm
Bemessungsisolationsspannung (II/2)	630 V
Bemessungsstoßspannung (II/2)	4 kV
Mindestwert der Luftstrecke - inhomogenes Feld (II/2)	3 mm
Mindestwert der Kriechstrecke (II/2)	3,2 mm

Verpackungsangaben

Verpackungsart	verpackt im Karton
----------------	--------------------

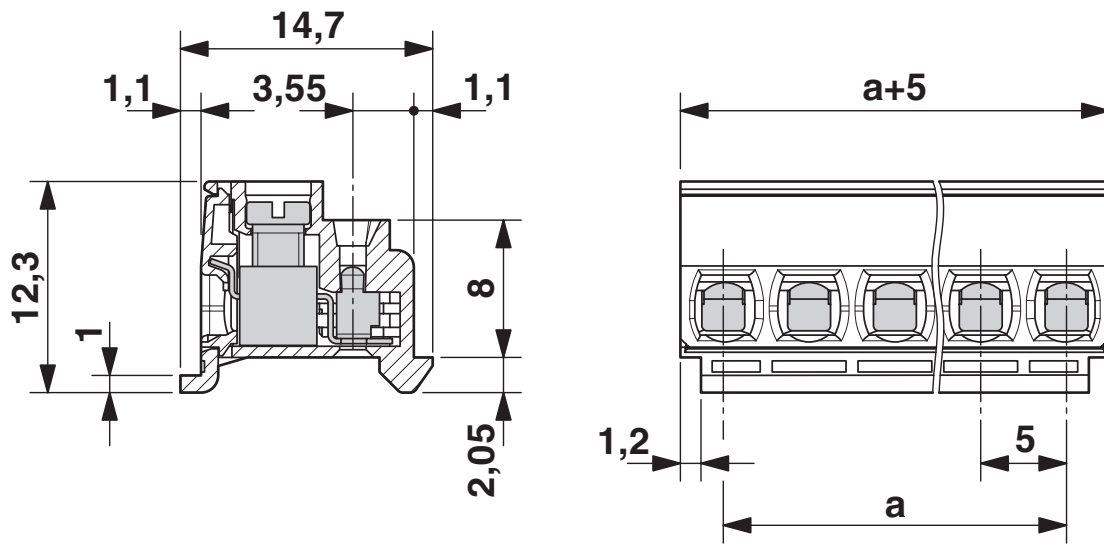
PT 1,5/ 9-PH-5,0 CLIP - Leiterplattenstecker

1755800

<https://www.phoenixcontact.com/de/produkte/1755800>

Zeichnungen

Maßzeichnung



Diagramm



Deratingkuve für: PT 1,5/...PH 5,0 CLIP mit PST 1,3/...-5,0

PT 1,5/ 9-PH-5,0 CLIP - Leiterplattenstecker



1755800

<https://www.phoenixcontact.com/de/produkte/1755800>

Zulassungen

☞ Zum Herunterladen von Zertifikaten, besuchen Sie die Produktdetailseite: <https://www.phoenixcontact.com/de/produkte/1755800>

 cULus Recognized Zulassungs-ID: E60425-20030211				
	Nennspannung U_N	Nennstrom I_N	Querschnitt AWG	Querschnitt mm^2
B	300 V	10 A	28 - 14	-
D	300 V	10 A	28 - 14	-

 VDE Zeichengenehmigung Zulassungs-ID: 40044443				
	Nennspannung U_N	Nennstrom I_N	Querschnitt AWG	Querschnitt mm^2
keine	320 V	10 A	-	0,2 - 1,5

 VDE Gutachten mit Fertigungsüberwachung Zulassungs-ID: 40040542				
	Nennspannung U_N	Nennstrom I_N	Querschnitt AWG	Querschnitt mm^2
keine	400 V	12 A	-	0,5 - 1,5

PT 1,5/ 9-PH-5,0 CLIP - Leiterplattenstecker



1755800

<https://www.phoenixcontact.com/de/produkte/1755800>

Klassifikationen

ECLASS

ECLASS-13.0	27460202
ECLASS-15.0	27460202

ETIM

ETIM 10.0	EC002638
-----------	----------

UNSPSC

UNSPSC 21.0	39121400
-------------	----------

PT 1,5/ 9-PH-5,0 CLIP - Leiterplattenstecker



1755800

<https://www.phoenixcontact.com/de/produkte/1755800>

Environmental product compliance

EU RoHS

Erfüllt die Anforderungen nach RoHS-Richtlinie	Ja, Keine Ausnahmeregelungen
--	------------------------------

China RoHS

Environment friendly use period (EFUP)	EFUP-E
	Keine Gefahrstoffe über den Grenzwerten

EU REACH SVHC

Hinweis auf REACH-Kandidatenstoff (CAS-Nr.)	Kein Stoff mit einem Massenanteil von mehr als 0,1 %
---	--

EF3.1 Klimawandel

CO2e kg	0,108 kg CO2e
---------	---------------

Phoenix Contact 2026 © - Alle Rechte vorbehalten
<https://www.phoenixcontact.com>

PHOENIX CONTACT Deutschland GmbH
Flachmarktstraße 8
D-32825 Blomberg
+49 52 35/3-1 20 00
info@phoenixcontact.de