

# MINI MCR-2-FM-RC - Überwachungsbaustein



2904504

<https://www.phoenixcontact.com/de/produkte/2904504>

Bitte beachten Sie, dass die in diesem PDF-Dokument angezeigten Daten aus unserem Online-Katalog generiert wurden. Bitte finden Sie die vollständigen Daten in der Benutzer-Dokumentation. Es gelten unsere Allgemeinen Nutzungsbedingungen für Downloads.



Fault-Monitoring-Modul mit steckbarer Anschlussstechnik zur Auswertung und Meldung der Sammelfehler des FM-Systems und zur Überwachung der Versorgungsspannungen. Fehlermeldung über Öffnerkontakt. Schraubanschlusstechnik, Standardkonfiguration

## Produktbeschreibung

Das Fault-Monitoring-Modul mit steckbarer Anschlussstechnik dient zur Auswertung und Meldung der Sammelfehler des Fault-Monitoring-Systemes von bis zu 115 aufgerasteten MINI Analog Pro Trennverstärkern über den Tragschienen-Busverbinder ME 6,2 TBUS-2 (Art.-Nr.: 2869728). Sie können ebenfalls die Versorgungsspannungen von Einspeiseklemmen MINI MCR-2-PTB(-PT) (Art.-Nr.: 2902066, 2902067) überwachen. Auch eine Ausspeisung der Versorgung ist möglich. Die Fehlermeldung erfolgt über einen Öffnerkontakt. Das Fehlermeldemodul unterstützt die NFC Kommunikation.

## Kaufmännische Daten

Artikelnummer	2904504
Verpackungseinheit	1 Stück
Mindestbestellmenge	1 Stück
Verkaufsschlüssel	DG
Produktschlüssel	DK112Z
GTIN	4046356857406
Gewicht pro Stück (inklusive Verpackung)	128 g
Gewicht pro Stück (exklusive Verpackung)	109 g
Zolltarifnummer	85437090
Ursprungsland	DE

## Technische Daten

### Hinweise

#### Nutzungsbeschränkung

EMV-Hinweis	EMV: Klasse-A-Produkt, siehe Herstellererklärung im Downloadbereich
-------------	---

### Artikeleigenschaften

Produkttyp	Auswerteeinheit
Produktfamilie	MINI Analog Pro
Konfiguration	DIP-Schalter

### Systemeigenschaften

#### Funktionalität

Konfiguration	DIP-Schalter
---------------	--------------

### Elektrische Eigenschaften

Galvanische Trennung	2-Wege-Trennung
Galvanische Trennung zwischen Eingang und Ausgang	ja
Temperaturkoeffizient maximal	< 0,01 %/K

#### Galvanische Trennung

Überspannungskategorie	II
Verschmutzungsgrad	2

#### Galvanische Trennung Eingang/Ausgang IEC/EN 61010

Normen/Bestimmungen	IEC/EN 61010
Bemessungsisolationsspannung	50 V AC/DC (effektiv)
Prüfspannung	1,5 kV AC (50 Hz, 60 s)
Isolierung	Basisisolierung

#### Versorgung

Versorgungsspannungsbereich	9,6 V DC ... 30 V DC (Zur Brückung der Versorgungsspannung kann der Tragschienen-Busverbinder (ME 6,2 TBUS-2 1,5/5-ST-3,81 GN, Artikel-Nr. 2869728) eingesetzt werden, aufschnappbar auf 35-mm-Tragschiene nach EN 60715)
Stromaufnahme maximal	< 16 mA (24 V DC)
Leistungsaufnahme	< 410 mW (24 V DC)

### Eingangsdaten

#### Signal: Spannung

Beschreibung des Eingangs	Spannungseingang zur Redundanzüberwachung
Anzahl der Eingänge	1
Eingangssignal Spannung	9,9 V DC ... 30 V DC

# MINI MCR-2-FM-RC - Überwachungsbaustein



2904504

<https://www.phoenixcontact.com/de/produkte/2904504>

## Ausgangsdaten

Schalten: Relais

Schaltspannung maximal	30 V DC
Schaltstrom maximal	50 mA DC

Signal: Spannung

Anzahl der Ausgänge	1
Ausgangssignal Spannung	9,6 V DC ... 29,7 V DC
Ausgangssignal Strom maximal	3,2 A

## Anschlussdaten

Anschlussart	Schraubanschluss
Abisolierlänge	10 mm
Schraubengewinde	M3
Leiterquerschnitt starr	0,2 mm <sup>2</sup> ... 1,5 mm <sup>2</sup> (mit Aderendhülse) 0,14 mm <sup>2</sup> ... 2,5 mm <sup>2</sup> (ohne Aderendhülse)
Leiterquerschnitt flexibel	0,14 mm <sup>2</sup> ... 2,5 mm <sup>2</sup>
Leiterquerschnitt AWG	24 ... 12 (flexibel)
Anzugsdrehmoment	0,5 Nm ... 0,6 Nm

## Ex-Daten

Ex-Installation (EPL)	Gc Div. 2
-----------------------	--------------

## Signalisierung

Statusanzeige	LED grün (Versorgungsspannung) LED gelb (Schaltausgang)
Fehleranzeige	LED rot

## Maße

Breite	6,2 mm
Höhe	109,81 mm
Tiefe	119,2 mm

## Materialangaben

Farbe	grau (RAL 7042)
Material Gehäuse	PBT
Brandschutz für Schienenfahrzeuge (DIN EN 45545-2) R22	HL 1 - HL 2
Brandschutz für Schienenfahrzeuge (DIN EN 45545-2) R23	HL 1 - HL 2
Brandschutz für Schienenfahrzeuge (DIN EN 45545-2) R24	HL 1 - HL 2

## Umwelt- und Lebensdauerbedingungen

Umgebungsbedingungen

# MINI MCR-2-FM-RC - Überwachungsbaustein



2904504

<https://www.phoenixcontact.com/de/produkte/2904504>

Schutzart	IP20 (nicht von UL bewertet)
Umgebungstemperatur (Betrieb)	-40 °C ... 70 °C
Umgebungstemperatur (Lagerung/Transport)	-40 °C ... 85 °C
Höhenlage	≤ 2000 m
Zulässige Luftfeuchtigkeit (Betrieb)	5 % ... 95 % (keine Betauung)

## Zulassungen

### CE

Zertifikat	CE-konform
------------	------------

### ATEX

Kennzeichnung	⊕ II 3 G Ex ec IIC T4 Gc
Zertifikat	BVS 20 ATEX E 014X

### IECEX

Kennzeichnung	Ex ec IIC T4 Gc
Zertifikat	IECEX BVS 20.0010X

### CCC / China-Ex

Kennzeichnung	Ex ec IIC T4 Gc
---------------	-----------------

### UL, USA / Kanada

Kennzeichnung	UL 508 Listed
	Class I, Div. 2, Groups A, B, C, D T6
	Class I, Zone 2, Group IIC T6

### Schiffbau-Zulassung

Zertifikat	DNV GL TAA00002UA
------------	-------------------

### EAC Ex

Kennzeichnung	Ex ec IIC T4 Gc
Zertifikat	BY/112 02.01 TP012 103.01 00079

### Schiffbau-Daten

Temperature	B
Humidity	B
Vibration	A
EMC	A
Enclosure	Required protection according to the Rules shall be provided upon installation on board

## EMV-Daten

Elektromagnetische Verträglichkeit	Konformität zur EMV-Richtlinie
Störfestigkeit	EN 61000-6-2
Hinweis	Während der Störbeeinflussung kann es zu geringen Abweichungen kommen.

## Störabstrahlung

# MINI MCR-2-FM-RC - Überwachungsbaustein



2904504

<https://www.phoenixcontact.com/de/produkte/2904504>

Normen/Bestimmungen	EN 61000-6-4
---------------------	--------------

## Entladung statischer Elektrizität

Normen/Bestimmungen	EN 61000-4-2
---------------------	--------------

## Entladung statischer Elektrizität

Bemerkung	Es sind Schutzmaßnahmen gegen elektrostatische Entladung zu treffen.
-----------	--

## Elektromagnetisches HF-Feld

Benennung	Elektromagnetisches HF-Feld
Normen/Bestimmungen	EN 61000-4-3

## Schnelle Transienten (Burst)

Benennung	Schnelle transiente Störungen (Burst)
Normen/Bestimmungen	EN 61000-4-4

## Stoßstrombelastung (Surge)

Normen/Bestimmungen	EN 61000-4-5
---------------------	--------------

## Leitungsgeführte Beeinflussung

Benennung	Leitungsgeführte Störgrößen
Normen/Bestimmungen	EN 61000-4-6

## Normen und Bestimmungen

Galvanische Trennung	2-Wege-Trennung
----------------------	-----------------

## GB Standard

Normen/Bestimmungen	GB/T 3836.1
	GB/T 3836.3

## Montage

Montageart	Tragschienenmontage
Einbaulage	beliebig

# MINI MCR-2-FM-RC - Überwachungsbaustein

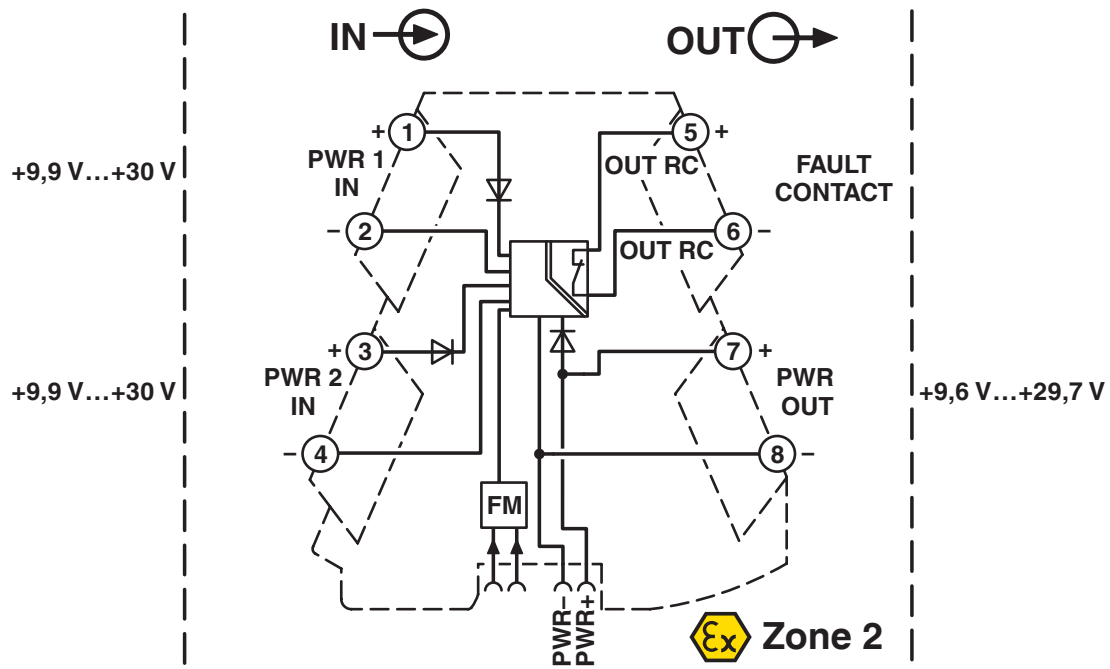
2904504

<https://www.phoenixcontact.com/de/produkte/2904504>



## Zeichnungen

Blockschaltbild



## Zulassungen

📄 Zum Herunterladen von Zertifikaten, besuchen Sie die Produktdetailseite: <https://www.phoenixcontact.com/de/produkte/2904504>

 **UL Listed**  
Zulassungs-ID: FILE E 238705


 **cUL Listed**  
Zulassungs-ID: FILE E 238705

**DNV**  
Zulassungs-ID: TAA00002UA


 **IECEx**  
Zulassungs-ID: IECEx BVS 20.0010X

 **cUL Listed**  
Zulassungs-ID: E196811

 **UL Listed**  
Zulassungs-ID: E196811

 **ATEX**  
Zulassungs-ID: BVS 20 ATEX E 014X

 **EAC Ex**  
Zulassungs-ID: TP012 103.01 00079

 **CCC**  
Zulassungs-ID: 2022122309115969

# MINI MCR-2-FM-RC - Überwachungsbaustein



2904504

<https://www.phoenixcontact.com/de/produkte/2904504>

## Klassifikationen

### ECLASS

ECLASS-13.0	27371392
ECLASS-15.0	27371392

### ETIM

ETIM 10.0	EC002886
-----------	----------

### UNSPSC

UNSPSC 21.0	39121100
-------------	----------

## Environmental product compliance

### EU RoHS

Erfüllt die Anforderungen nach RoHS-Richtlinie	Ja
Ausnahmeregelungen soweit bekannt	7(a), 7(c)-I

### China RoHS

Environment friendly use period (EFUP)	EFUP-50
	Eine artikelbezogene China RoHS Deklarationstabelle finden Sie im Downloadbereich zum jeweiligen Artikel unter „Herstellereklärung“. Für alle Artikel mit EFUP-E wird keine China RoHS Deklarationstabelle ausgestellt und benötigt.

### EU REACH SVHC

Hinweis auf REACH-Kandidatenstoff (CAS-Nr.)	Lead(CAS-Nr.: 7439-92-1)
SCIP	18f90d4b-5e22-4afe-9caf-f196c29734e6