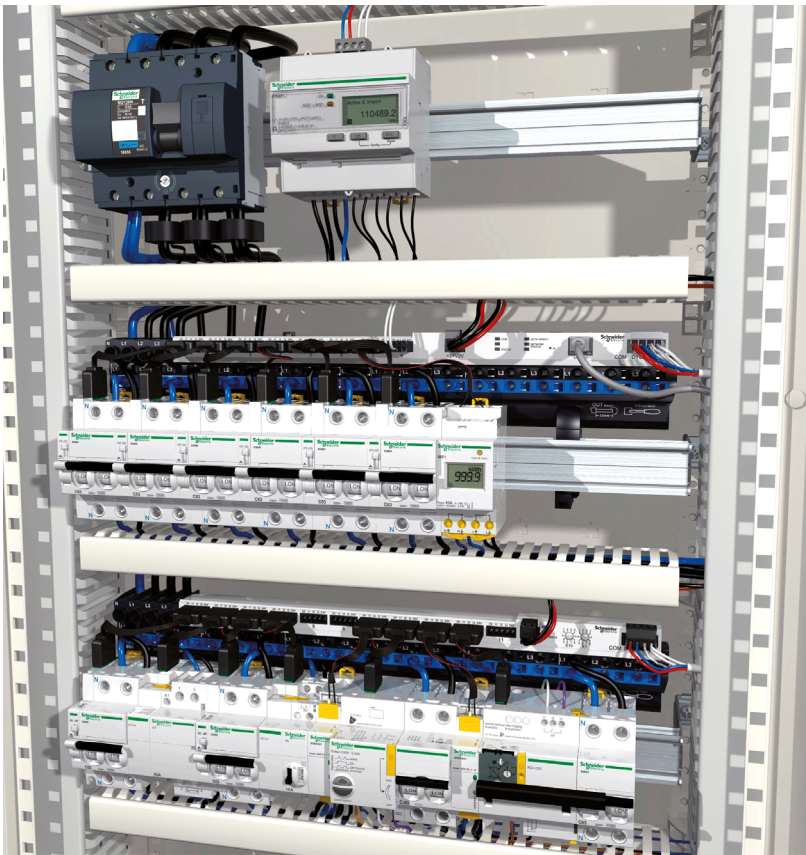


Kommunikationssystem Acti 9 Smartlink Ethernet Benutzerhandbuch

04/2016



Die Informationen in der vorliegenden Dokumentation enthalten allgemeine Beschreibungen und/oder technische Leistungsmerkmale der hier erwähnten Produkte. Diese Dokumentation dient keinesfalls als Ersatz für die Ermittlung der Eignung oder Verlässlichkeit dieser Produkte für bestimmte Verwendungsbereiche des Benutzers und darf nicht zu diesem Zweck verwendet werden. Jeder Benutzer oder Integrator ist verpflichtet, angemessene und vollständige Risikoanalysen, Bewertungen und Tests der Produkte im Hinblick auf deren jeweils spezifischen Verwendungszweck vorzunehmen. Weder Schneider Electric noch deren Tochtergesellschaften oder verbundene Unternehmen sind für einen Missbrauch der Informationen in der vorliegenden Dokumentation verantwortlich oder können diesbezüglich haftbar gemacht werden. Verbesserungs- und Änderungsvorschläge sowie Hinweise auf angetroffene Fehler werden jederzeit gern entgegengenommen.

Dieses Dokument darf ohne entsprechende vorhergehende, ausdrückliche und schriftliche Genehmigung durch Schneider Electric weder in Teilen noch als Ganzes in keiner Form und auf keine Weise, weder anhand elektronischer noch mechanischer Hilfsmittel, reproduziert oder fotokopiert werden.

Bei der Montage und Verwendung dieses Produkts sind alle zutreffenden staatlichen, landesspezifischen, regionalen und lokalen Sicherheitsbestimmungen zu beachten. Aus Sicherheitsgründen und um die Übereinstimmung mit dokumentierten Systemdaten besser zu gewährleisten, sollten Reparaturen an Komponenten nur vom Hersteller vorgenommen werden.

Beim Einsatz von Geräten für Anwendungen mit technischen Sicherheitsanforderungen sind die relevanten Anweisungen zu beachten.

Die Verwendung anderer Software als der Schneider Electric-eigenen bzw. einer von Schneider Electric genehmigten Software in Verbindung mit den Hardwareprodukten von Schneider Electric kann Körperverletzung, Schäden oder einen fehlerhaften Betrieb zur Folge haben.

Die Nichtbeachtung dieser Informationen kann Verletzungen oder Materialschäden zur Folge haben!

© 2016 Schneider Electric. Alle Rechte vorbehalten.



	Sicherheitshinweise	7
	Über dieses Buch	9
Kapitel 1	Kommunikationssystem Acti 9	11
	Einführung	11
Kapitel 2	Architektur des Kommunikationssystems Acti 9	13
	Acti 9 Smartlink Ethernet	14
	Vorkonfektionierte Kabel des Kommunikationssystems Acti 9	15
	Acti 9-Geräte mit Ti24-Schnittstelle	17
	Acti 9-Geräte ohne Ti24-Schnittstelle	18
	Nicht zur Acti 9-Reihe gehörende Geräte	19
	Geräte mit Analogausgang	20
Kapitel 3	Technische Kenndaten	21
	Technische Kenndaten des Acti 9 Smartlink Ethernet	21
Kapitel 4	Dimensionierung der 24-VDC-Versorgung	27
	Definition der 24-VDC-Spannungsversorgung	28
	Schutz vor einem 240-VAC-Fehler an den Acti 9 Smartlink Ethernet-Kanälen	30
	Empfehlungen zur elektromagnetischen Verträglichkeit (EMV)	31
Kapitel 5	Installation	33
	Montage	34
	Anschluss	39
Kapitel 6	Anschluss von Eingangs-/Ausgangskanälen	43
	Acti 9-Geräte mit Ti24-Schnittstelle	44
	Zähler	45
	Potenzialfreier Niederspannungssignalkontakt	46
	Potenzialfreier Standardsignalkontakt	47
	Überspannungsableiter	48
	Schütz und Relais (nicht zur Acti 9-Reihe gehörend)	51
	Direkter Ausgangsanschluss	52
	Indirekter Ausgangsanschluss	53
	Erzeugung zusammengefasster Daten mit iOF+SD24 oder OF+SD24	54
	Kenndaten und Anschluss des Analogeingangs (Empfehlung)	56
	Empfehlungen für die Verkabelung	57
Kapitel 7	Erste Schritte mit Acti 9 Smartlink Ethernet	61
	Erste Schritte mit Acti 9 Smartlink Ethernet - Inbetriebnahme und Überprüfung	61
Kapitel 8	Einrichtung der Ethernet-Kommunikation	67
	Prinzip von Ethernet	68
	Einrichtung und Ethernet-Adressierungsmodus	69
	Menü „Einstellung“ der Website	72
	Funktionsweise des Acti 9 Smartlink Ethernet-Geräts	75
	Modbus TCP/IP-Funktionen	76
	Modbus TCP/IP-Ausnahmecodes	78
	Beschreibung der Ethernet-LEDs	79
	Andere Protokolle oder Dienste	80
Kapitel 9	Einrichtung der Modbus-Kommunikation (Gateway-Funktion)	81
	Das Modbus-Master-Prinzip	82
	Mögliche Architektur	84
	Inbetriebnahme	85
	Gateway-Funktionen	86
	Menü „Einstellung“ der Website	87
	Beschreibung der Modbus-LEDs	88

Kapitel 10 Website	89
10.1 Auf einen Blick	90
Einführung	90
10.2 Seite „Übersicht“	92
Seite „Übersicht“	92
10.3 Seite „Überwachung & Steuerung“	94
Smartlink Ethernet	95
Smartlink RS485	98
Energiezähler	100
10.4 Seite „Wartung“	101
Seite „Wartung“	101
10.5 Diagnoseseite	102
Allgemein	103
Kommunikation	104
Schalttafel-Architektur	106
10.6 Seite „Einstellung“	108
Allgemein	109
Kommunikation	112
Benutzerverwaltung	115
Events-Benachrichtigung	117
Einrichten von Geräten auf Smartlink Ethernet	123
Modbus Slave-Geräte	130
Wiederherstellen	137
Kapitel 11 Firmware-Upgrade für den Acti 9 Smartlink Ethernet.	139
Firmware-Upgrade	139
Kapitel 12 Modbus-Registertabellen	141
12.1 Allgemeine Beschreibung der Modbus-Tabellen	142
Einführung	143
Modbus-Tabellenformat und Datentypen	144
Globale Modbus-Adresstabelle	147
12.2 Zusammenfassung und Details der Modbus-Tabellen	148
System	149
Zusammenfassung Digitalkanäle 1 bis 7	152
Details der Digitalkanäle 1 bis 7	155
Analoger Eingang	161
Integrierte Konfigurationsregister	163
12.3 Modbus-Tabellen für angeschlossene Produkte	165
Hilfsgerät für die Signalisierung iOF+SD24	166
Hilfsgerät für die Signalisierung OF+SD24	167
Zähler iEM2000T, iEM3110, iEM3155, iEM3210, iEM3255, iEM3355 oder Zähler mit Impulsausgang (Norm CEI 62053-31)	168
Hilfsgerät iACT24 für Schütz iCT	169
Hilfsgerät iATL24 für Fernschalter iTL	170
Schütz und Relais (nicht zur Acti 9-Reihe gehörend)	171
Fernbedienung Acti 9 RCA iC60 mit Ti24-Schnittstelle	172
Fernschaltbarer Leitungsschutzschalter Acti 9 Reflex iC60 mit Ti24-Schnittstelle	173
Anhang	175
Anhang A Details der Modbus-Funktionen	177
Funktion 8: Modbus-Diagnose	178
Funktion 43-14: Acti 9 Smartlink lesen	180
Funktion 43-15: Datum und Uhrzeit lesen	182
Funktion 43-16: Datum und Uhrzeit schreiben	183
Funktion 100-4: n nicht angrenzende Wörter lesen	184

Anhang B	Zurücksetzen des Smartlink Ethernet	185
	Beschreibung	185
Anhang C	Fehlerbehebung	187
	Gängige Probleme	187



Wichtige Informationen

HINWEISE

Lesen Sie sich diese Anweisungen sorgfältig durch und machen Sie sich vor Installation, Betrieb, Bedienung und Wartung mit dem Gerät vertraut. Die nachstehend aufgeführten Warnhinweise sind in der gesamten Dokumentation sowie auf dem Gerät selbst zu finden und weisen auf potenzielle Risiken und Gefahren oder bestimmte Informationen hin, die eine Vorgehensweise verdeutlichen oder vereinfachen.



Wird dieses Symbol zusätzlich zu einem Sicherheitshinweis des Typs „Gefahr“ oder „Warnung“ angezeigt, bedeutet das, dass die Gefahr eines elektrischen Schlags besteht und die Nichtbeachtung der Anweisungen unweigerlich Verletzung zur Folge hat.



Dies ist ein allgemeines Warnsymbol. Es macht Sie auf mögliche Verletzungsgefahren aufmerksam. Beachten Sie alle unter diesem Symbol aufgeführten Hinweise, um Verletzungen oder Unfälle mit Todesfälle zu vermeiden.

GEFAHR

GEFAHR macht auf eine gefährliche Situation aufmerksam, die, wenn sie nicht vermieden wird, Tod oder schwere Verletzungen **zur Folge hat**.

WARNUNG

WARNUNG macht auf eine gefährliche Situation aufmerksam, die, wenn sie nicht vermieden wird, Tod oder schwere Verletzungen **zur Folge haben kann**.

VORSICHT

VORSICHT macht auf eine gefährliche Situation aufmerksam, die, wenn sie nicht vermieden wird, leichte Verletzungen **zur Folge haben kann**.

HINWEIS

HINWEIS gibt Auskunft über Vorgehensweisen, bei denen keine Verletzungen drohen.

BITTE BEACHTEN

Elektrische Geräte dürfen nur von Fachpersonal installiert, betrieben, bedient und gewartet werden. Schneider Electric haftet nicht für Schäden, die durch die Verwendung dieses Materials entstehen.

Als qualifiziertes Fachpersonal gelten Mitarbeiter, die über Fähigkeiten und Kenntnisse hinsichtlich der Konstruktion und des Betriebs elektrischer Geräte und deren Installation verfügen und eine Schulung zur Erkennung und Vermeidung möglicher Gefahren absolviert haben.



Auf einen Blick

Ziel dieses Dokuments

Dieses Handbuch richtet sich an Benutzer, Installations- und Wartungstechniker. Es beinhaltet die erforderlichen technischen Informationen für die Installation und den Betrieb des Kommunikationssystems Acti 9 Smartlink Ethernet.

Gültigkeitsbereich

Das Kommunikationssystem Acti 9 Smartlink Ethernet lässt sich mühelos in ein beliebiges Gebäudemanagementsystem integrieren.

Es verbindet Steuerungs-, Zähl- und Schutzfunktionen für die Realisierung energieeffizienter Lösungen für jede Art von Umgebung. Das auf dem Modbus-Protokoll basierende Kommunikationssystem Acti 9 Smartlink Ethernet ermöglicht den Austausch von Schaltgerätedaten mit einem Überwachungssystem oder einer SPS in Echtzeit.

Die vorkonfektionierten Anschlüsse des Systems tragen zu einer Zeitersparnis bei der Installation bei und helfen, Verkabelungsfehler zu vermeiden.

Weiterführende Dokumentation

Titel der Dokumentation	Referenz-Nummer
Kurzanleitung für das Hilfsgerät iACT24 am Schütz iCT (Deutsch, Englisch, Chinesisch, Spanisch, Französisch, Niederländisch, Italienisch, Portugiesisch, Russisch)	S1B33421
Kurzanleitung für das Hilfsgerät iATL24 am Fernschalter iTL (Deutsch, Englisch, Chinesisch, Spanisch, Französisch, Niederländisch, Italienisch, Portugiesisch, Russisch)	S1B33422
Kurzanleitung für Acti 9 Smartlink Ethernet (Deutsch, Englisch, Chinesisch, Spanisch, Französisch, Niederländisch, Italienisch, Portugiesisch, Russisch)	EAV14819
Kurzanleitung für das Fernbedienungsmodul RCA iC60 (Deutsch, Englisch, Chinesisch, Spanisch, Französisch, Niederländisch, Italienisch, Portugiesisch, Russisch)	S1A4079001
Kurzanleitung für den fernschaltbaren Leitungsschutzschalter Reflex iC60 (Deutsch, Englisch, Chinesisch, Spanisch, Französisch, Niederländisch, Italienisch, Portugiesisch, Russisch)	S1B8674701
Kurzanleitung für den Zähler iEM2000T (Deutsch, Englisch, Chinesisch, Spanisch, Französisch, Finnisch, Niederländisch, Ungarisch, Italienisch, Norwegisch, Polnisch, Portugiesisch, Russisch, Schwedisch)	S1A89364
Kurzanleitung für die Zähler iEM3100, iEM3110, iEM3115 (Deutsch, Englisch, Chinesisch, Spanisch, Französisch, Italienisch, Portugiesisch, Russisch)	S1B46581
Kurzanleitung für die Zähler iEM3150, iEM3155 (Deutsch, Englisch, Chinesisch, Spanisch, Französisch, Italienisch, Portugiesisch, Russisch)	S1B46583
Kurzanleitung für die Zähler iEM3200, iEM3210, iEM3215 (Deutsch, Englisch, Chinesisch, Spanisch, Französisch, Italienisch, Portugiesisch, Russisch)	S1B46598
Kurzanleitung für die Zähler iEM3250, iEM3255 (Deutsch, Englisch, Chinesisch, Spanisch, Französisch, Italienisch, Portugiesisch, Russisch)	S1B46602

Titel der Dokumentation	Referenz-Nummer
Referenzhandbuch für das Fernbedienungsmodul RCA iC60 für Leitungsschutzschalter iC60 (Deutsch)	A9MA01DE
Referenzhandbuch für den fernschaltbaren Leitungsschutzschalter Reflex iC60 (Deutsch)	A9MA03DE
Benutzerhandbuch für das Ethernet-Gateway PowerLogic EGX300 (Deutsch, Englisch, Spanisch, Französisch)	63230-319-216
Technische Hinweise zum Acti 9 Smartlink-Gerät (Englisch)	CA908033EN
Benutzerhandbuch – Diagnose des Kommunikationssystems Acti 9 (Englisch)	DOCA0042EN
Benutzerhandbuch – Acti 9 Smart Test-Software (Deutsch)	DOCA0029DE

Diese technischen Veröffentlichungen sowie andere technische Informationen stehen auf unserer Website <http://download.schneider-electric.com> zum Download bereit.

Kapitel 1

Kommunikationssystem Acti 9

Einführung

Einleitung

Das Kommunikationssystem Acti 9 ermöglicht den Anschluss von Endverteilern an alle Arten von Überwachungssystemen.

Die modularen Geräte des Kommunikationssystems Acti 9 bieten Überwachungs-, Mess- und Ansteuerfunktionen für elektrische Verteilertafeln über eine serielle Modbus-Leitung oder ein Modbus TCP/IP-Kommunikationsnetzwerk.

Das Kommunikationssystem Acti 9 erfasst in Echtzeit die Informationen von den elektrischen Verteilertafeln und trägt so zur Erreichung einer hohen Energieeffizienz bei.

Das Kommunikationssystem Acti 9 erfasst die Daten aller Arten von Zählern (einschließlich Energie- (Kilowattstunden), Wasser-, Luft-, Gas- oder Dampfmähler).

Das System umfasst die folgenden Komponenten:

- den Acti 9 Smartlink Ethernet und das Testkit
- die Hilfsgeräte für die Signalübertragung iOF+SD24 und OF+SD24
- die Hilfsgeräte iACT24 und iATL24 für Schütze und Fernschalter der Acti 9-Reihe
- das Fernbedienungsmodul Acti 9 RCA iC60 mit Ti24-Schnittstelle
- den fernschaltbaren Leitungsschutzschalter Reflex iC60 mit Ti24-Schnittstelle
- Zähler iEM2000T, iEM3110, iEM3155, iEM3210, iEM3255 und iEM3355
- vorkonfektionierte Verbindungen

Das System bietet die folgenden Vorteile und Funktionen:

- Berechnungsfunktionen

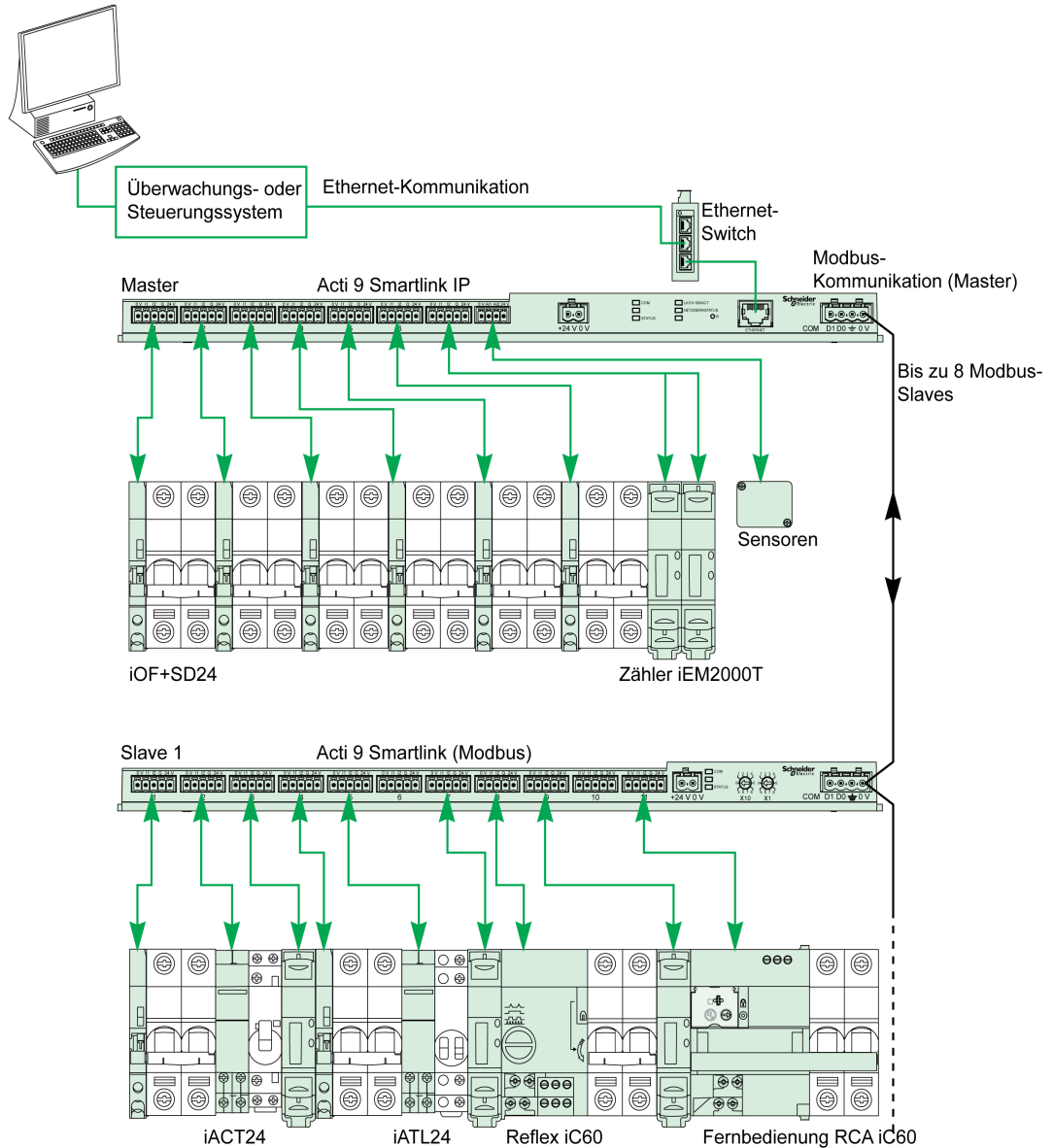
Bei dem Kommunikationssystem Acti 9 handelt es sich um ein offenes System:

- Der Acti 9 Smartlink Ethernet kann wie ein Standardmodul mit verteilten Ein- und Ausgängen verwendet werden.
- Der Acti 9 Smartlink Ethernet verfügt über sieben digitale Kanäle. Jeder Kanal ist realisiert durch eine Ti24-Schnittstelle, bestehend aus:
 - zwei Versorgungsklemmen: 0 V und 24 VDC
 - zwei logischen 24-VDC-Eingängen (I1 und I2)
 - einem logischen 24-VDC-Ausgang (Q)
- Jede Ti24-Schnittstelle ist kompatibel mit den Standardsteckern Miniconnect Phoenix (Raster 3,81 mm) oder entsprechenden Steckern.
- Der Acti 9 Smartlink Ethernet verfügt über einen Analogkanal mit:
 - zwei Versorgungsklemmen: 0 V und 24 VDC
 - zwei analogen Eingängen (4...20 mA oder 0...10 V)
- Der Acti 9 Smartlink Ethernet ist kompatibel mit allen Zählern (Impulsausgang), die der Norm IEC 62053-21 (Mindestimpulsdauer: 30 ms) entsprechen:
 - Die Impulswertigkeit ist zu parametrieren (Schreiben in ein Modbus-Register).
 - Der Acti 9 Smartlink Ethernet berechnet den Verbrauch und den Fluss.
- Der Acti 9 Smartlink Ethernet ist kompatibel mit allen Arten von Geräten, die über Niederspannungseingänge und -ausgänge (24 VDC) verfügen.

Das Kommunikationssystem Acti 9 ist einfach und sicher in der Anwendung:

- Die vorkonfektionierten Verbindungen des Kommunikationssystems Acti 9 reduzieren Komplexität und Aufwand bei der Verkabelung, indem sie den Anschluss aller Komponenten des Kommunikationssystems Acti 9 Smartlink Ethernet und der kompatiblen 24-VDC-Produkte an ein Acti 9-Modul ermöglichen.
- Alle Funktionen des Kommunikationssystems Acti 9 sind dadurch realisierbar, dass Nachrichten (Modbus-Protokoll) an die Acti 9 Smartlink Ethernet-Geräte (Modbus-Slave oder Ethernet-Server) gesendet werden, die über die Ti24-Schnittstellen die Geräte ansteuern.

Blockschaltplan des Acti 9 Smartlink Ethernet-Kommunikationssystems



Der Acti 9 Smartlink Ethernet kann eine Gateway-Funktion verwaltet (Modbus TCP/IP zu Modbus RS485). Er kann bis zu Modbus RS485-Slave-Geräte unterstützen (Adresse 1 bis 247).

Der Acti 9 Smartlink Ethernet verwaltet auch eine Website, über die Einstellungen konfiguriert und die Acti 9-Geräte überwacht und gesteuert werden können.

Kapitel 2

Architektur des Kommunikationssystems Acti 9

Inhalt dieses Kapitels

Dieses Kapitel enthält die folgenden Themen:

Thema	Seite
Acti 9 Smartlink Ethernet	14
Vorkonfektionierte Kabel des Kommunikationssystems Acti 9	15
Acti 9-Geräte mit Ti24-Schnittstelle	17
Acti 9-Geräte ohne Ti24-Schnittstelle	18
Nicht zur Acti 9-Reihe gehörende Geräte	19
Geräte mit Analogausgang	20

Acti 9 Smartlink Ethernet

Einleitung

Das Acti 9 Smartlink Ethernet-Gerät verfügt über sieben digitale Kanäle (24 VDC) und einen Analogkanal (4...20 mA oder 0...10 VDC). Es kann an Geräte der Acti 9-Reihe angeschlossen werden, die mit einer Ti24-Schnittstelle ausgestattet sind. Daten können vom Acti 9 Smartlink Ethernet-Gerät über ein Modbus TCP/IP-Protokoll an eine SPS oder ein Überwachungssystem übertragen werden.

Die Kanäle des Acti 9 Smartlink Ethernet-Geräts können auch zur Übertragung standardisierter E/A verwendet werden. Der Acti 9 Smartlink Ethernet kann deshalb auch mit Geräten (außerhalb der Acti 9-Reihe) mit oder ohne Ti24-Verbindung kommunizieren.

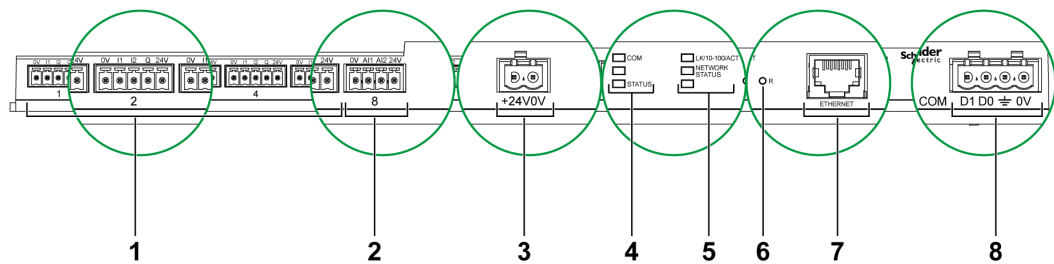
Folgende Geräte können an den Acti 9 Smartlink Ethernet angeschlossen werden:

- Acti 9-Produkte: Steuerungs-Hilfsgerät für Schütze iACT24 und Fernschalter iATL24, Hilfsgerät für die Signalisierung iC60 iOF+SD24, Hilfsgerät für die Signalisierung C60 OF+SD24, Fernbedienung RCA iC60 mit Ti24-Schnittstelle, fernschaltbarer Leitungsschutzschalter Reflex iC60 mit Ti24-Schnittstelle.
- Zähler: iEM2000T oder andere Zähler (Schneider Electric oder andere Hersteller), die der Norm IEC 62053-21 (Mindestimpulsdauer: 30 ms) entsprechen.
- Beliebige Produkte (außerhalb der Acti 9-Reihe), die über Befehls- und Steuerungsinformationen verfügen: 2 Digitalausgänge 24 V und 1 Digitaleingang 24 V.
- Beliebige Produkte mit Analogausgang (4...20 mA oder 0...10 V).

Das Acti 9 Smartlink Ethernet-Gerät dient als Zwischengerät zwischen dem Überwachungssystem und verschiedenen Elektrogeräten. Es ermöglicht demnach die Erfassung und Verarbeitung von Daten, die es von den Geräten erhält, aber auch deren Steuerung. Die jeweils verfügbaren Funktionen sind von der Art der angeschlossenen Geräte abhängig.

Die Funktionen des Acti 9 Smartlink Ethernet werden im Kapitel Funktionen des Acti 9 Smartlink Ethernet (*siehe Seite 75*) beschrieben.

Beschreibung



- 1 7 digitale Ein-/Ausgangskanäle
- 2 1 analoger Kanal mit zwei Eingängen
- 3 1 x 24-V-Netzanschluss
- 4 Status-LEDs
- 5 Ethernet-LEDs
- 6 Reset-Taster
- 7 Ethernet-Kommunikationsschnittstelle:
- 8 1 Modbus-Steckverbinder: 4-polig

Vorkonfektionierte Kabel des Kommunikationssystems Acti 9

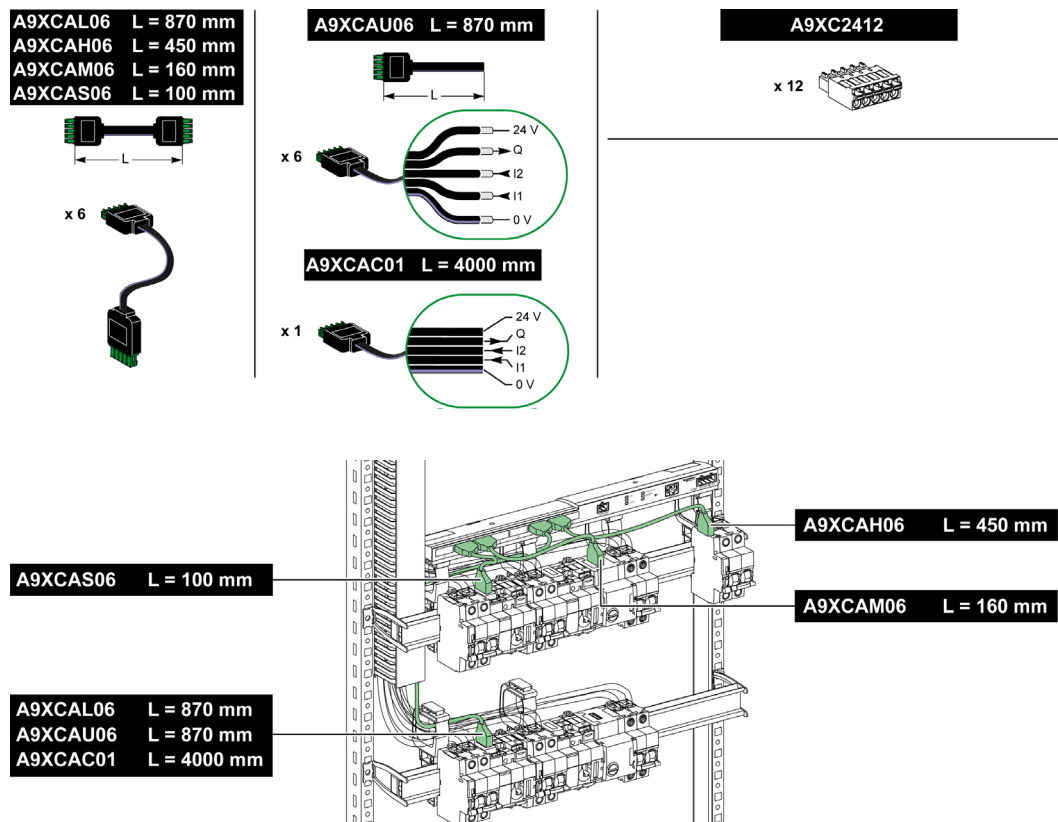
Beschreibung

Vorkonfektionierte Acti 9-Kommunikationskabel ermöglichen den schnellen Anschluss aller Komponenten des Kommunikationssystems Acti 9 und kompatibler Produkte (24 VDC) an die Kanäle des Acti 9 Smartlink Ethernet-Moduls.

Folgende vorkonfektionierte Kabel sind verfügbar:

Bestellreferenz	Beschreibung	Länge (mm)
A9XCAS06	Vorkonfektionierte Kabelsatz mit sechs Kabeln und zwei Ti24-Steckern	100
A9XCAM06	Vorkonfektionierte Kabelsatz mit sechs Kabeln und zwei Ti24-Steckern	160
A9XCAL06	Vorkonfektionierte Kabelsatz mit sechs Kabeln und zwei Ti24-Steckern	870
A9XCAH06	Vorkonfektionierte Kabelsatz mit sechs Kabeln und zwei Ti24-Steckern	450
A9XCAU06	Vorkonfektionierte Kabelsatz mit sechs Kabeln und einem Ti24-Stecker	870
A9XCAC01	Ein vorkonfektionierte Kabel mit einem Ti24-Stecker	4.000
A9XC2412	Set mit 12 Buchsen mit 5-poliger Feder	-

Jede Ti24-Schnittstelle (Eingangs-/Ausgangskanal) ist kompatibel mit den Standardsteckern Miniconnect Phoenix (Raster 3,81 mm) oder entsprechenden Steckern.



HINWEIS: Die Stecker jedes vorkonfektionierten Kabels sind mit einer glatten Oberfläche versehen, die die Anbringung eines selbstklebenden Etiketts zur Angabe der Nummer des verwendeten Kanals ermöglicht.

Selbstklebende Etiketten werden nicht von Schneider Electric geliefert.

	Beschreibung des Steckverbinders auf der Seite der Ti24 - Schnittstelle												
	<table border="1"> <thead> <tr> <th>Klemme</th> <th>Beschreibung</th> </tr> </thead> <tbody> <tr> <td>24 V</td> <td>24 V der 24-VDC-Versorgung</td> </tr> <tr> <td>Q</td> <td>Steuerbefehlsausgang</td> </tr> <tr> <td>I2</td> <td>Eingang 2</td> </tr> <tr> <td>I1</td> <td>Eingang 1</td> </tr> <tr> <td>0 V</td> <td>0 V der 24-VDC-Versorgung</td> </tr> </tbody> </table>	Klemme	Beschreibung	24 V	24 V der 24-VDC-Versorgung	Q	Steuerbefehlsausgang	I2	Eingang 2	I1	Eingang 1	0 V	0 V der 24-VDC-Versorgung
Klemme	Beschreibung												
24 V	24 V der 24-VDC-Versorgung												
Q	Steuerbefehlsausgang												
I2	Eingang 2												
I1	Eingang 1												
0 V	0 V der 24-VDC-Versorgung												

HINWEIS:

- Schließen Sie nicht zwei Drähte an die einzelnen Ti24-Steckerklemmen (A9XC2412) an.
- Schließen Sie nicht einen Draht mit Kabelende an die einzelnen Ti24-Steckerklemmen an.

Die nachstehende Tabelle beinhaltet die Kenndaten von Kabeln für den Anschluss der A9XC2412-Verbindung:

10 mm	0,5...1,5 mm ²		0,4 x 2,5

Acti 9-Geräte mit Ti24-Schnittstelle

Beschreibung

In der nachstehenden Tabelle sind Geräte aufgelistet, die an das Acti 9 Smartlink Ethernet-Gerät angeschlossen werden können:

Gerät	Bestellreferenz	Beschreibung
Hilfsgerät iACT24 für Schütz iCT	A9C15924	Das Hilfsgerät iACT24: <ul style="list-style-type: none"> • Dient der Steuerung eines Schützes (iCT) über die Eingänge Y1, Y2 und Y3. Der Eingang Y3 (24 VDC) ist über einen der Kanäle des Acti 9 Smartlink Ethernet-Geräts ansteuerbar. • Ermöglicht das Erkennen des Schützzustands (O/C-Zustand).
Hilfsgerät iATL24 für Schütz iCL	A9C15424	Das Hilfsgerät iATL24: <ul style="list-style-type: none"> • Dient der Steuerung eines Fernschalters (iTL) über seine Eingänge Y1, Y2 und Y3. Der Eingang Y3 (24 VDC) ist über einen der Kanäle des Acti 9 Smartlink Ethernet-Geräts ansteuerbar. • Ermöglicht das Erkennen des Fernschalterzustands (O/C-Zustand).
Hilfsgerät für die Signalisierung iOF+SD24 für Leistungsschalter iC60, iC65 und iDPN	A9A26897	Das Hilfsgerät für die Signalisierung iOF+SD24 ermöglicht die Erkennung des Zustands eines Leistungsschalters vom Typ iC60, iC65 (Zustände OF und \overline{SD}) und iDPN (Vertrieb in China).
Hilfsgerät für die Signalisierung OF+SD24 für Leistungsschalter C60, C120, C60H-DC und iDPN	A9N26899	Das Hilfsgerät für die Signalisierung OF+SD24 ermöglicht die Erkennung des Zustands eines Leistungsschalters vom Typ C60, C120, C60H-DC (OF und \overline{SD}) und iDPN (Vertrieb in allen Ländern außer China).
Fernbedienung Acti 9 RCA iC60 mit Ti24-Schnittstelle	A9C7012•	Die Fernbedienung Acti 9 RCA iC60: <ul style="list-style-type: none"> • Sollte über eine Ti24-Schnittstelle (Bestellreferenzen A9C70122 und A9C70124) verfügen. • Ermöglicht die Steuerung eines Leitungsschutzschalters iC60 über den Eingang Y3 der Ti24-Schnittstelle. Der Eingang Y3 (24 VDC) ist über einen der Kanäle des Acti 9 Smartlink Ethernet-Geräts ansteuerbar. • Ermöglicht das Erkennen der Zustände OF und \overline{SD} des mit der Fernbedienung RCA iC60 verbundenen Leitungsschutzschalters.
Fernschaltbarer Leitungsschutzschalter Acti 9 Reflex iC60 mit Ti24-Schnittstelle	A9C6••••	Der fernschaltbare Leitungsschutzschalter Acti 9 Reflex iC60: <ul style="list-style-type: none"> • Sollte über eine Ti24-Schnittstelle (Bestellreferenzen A9C6••••) verfügen. • Ermöglicht die Steuerung des Geräts über den Eingang Y3 der Ti24-Schnittstelle. Der Eingang Y3 (24 VDC) ist über einen der Kanäle des Acti 9 Smartlink Ethernet-Geräts ansteuerbar. • Ermöglicht die Kommunikation seiner O/C- und Auto/OFF-Zustände.

HINWEIS: Alle Geräte in der obigen Tabelle können über ein vorkonfektioniertes Kabel A9XCAS06 (oder A9XCAM06 oder A9XCAH6) an den Kanal N ($1 \leq N \leq 7$) eines Acti 9 Smartlink Ethernet-Moduls angeschlossen werden.

Acti 9-Geräte ohne Ti24-Schnittstelle

Beschreibung

In der nachstehenden Tabelle sind Geräte aufgelistet, die an das Acti 9 Smartlink Ethernet-Gerät angeschlossen werden können:

Bezeichnung	Bestellreferenz	Beschreibung
iEM2000T	A9MEM2000T	Energiezähler, einphasig, ohne Anzeige
iEM3110	A9MEM3110	Energiezähler, dreiphasig, mit Anzeige
iEM3155	A9MEM3155	Energiezähler, dreiphasig, mit Anzeige
iEM3210	A9MEM3210	Energiezähler, dreiphasig, mit Anzeige
iEM3255	A9MEM3255	Energiezähler, dreiphasig, mit Anzeige
iPRD (Typ 2)	A9L••••1	Abtrennbare Überspannungsableiter mit dezentralem Signalkontakt iPRD65r/iPRD40r/iPRD20r/iPRD8r
iPRD 40r PV (Typ 2)	A9L40271 A9L40281	Abtrennbare Überspannungsableiter mit dezentralem Signalkontakt
iPRF1 12.5r (Typ 1 + Typ 2; Typ B+C)	A9L16632 A9L16633 A9L16634	Überspannungsableiter in Monoblock-Ausführung mit dezentralem Signalkontakt
PRD1 25r (Typ 1 + Typ 2)	16329 16330 16331 16332	Abtrennbare Überspannungsableiter mit dezentralem Signalkontakt
PRD1 Master (Typ 1)	16360 16361 16362 16363	Abtrennbare Überspannungsableiter mit dezentralem Signalkontakt
iQuick PRD (Typ 2)	A9L16292 A9L16293 A9L16294 A9L16295 A9L16296 A9L16297 A9L16298 A9L16299 A9L16300	Abtrennbare Überspannungsableiter mit integriertem Backup-Schutz und dezentralem Signalkontakt

HINWEIS: Der Anschluss dieser Geräte kann über ein vorkonfektioniertes Kabel A9XCAU06 oder A9XCAC01 erfolgen: Vergossener Stecker (auf der Smartlink-Seite) und mit 5 Adern (auf der Geräteseite). Die nachstehende Tabelle beschreibt Produkte, die ein Niederspannungsschnittstellenrelais für den Anschluss an Acti 9 Smartlink Ethernet benötigen:

Bezeichnung	Bestellreferenz	Beschreibung
IH, IHP	Siehe Katalog.	Zeitschaltuhren mit Niederspannungsrelais vom Typ RBN oder entsprechend
IC	Siehe Katalog.	Dämmerungsschalter mit Niederspannungsrelais vom Typ RBN oder entsprechend
TH, THP	Siehe Katalog.	Thermostate mit Niederspannungsrelais vom Typ RBN oder entsprechend

Nicht zur Acti 9-Reihe gehörende Geräte

Beschreibung

Folgende Geräte können an den Acti 9 Smartlink Ethernet angeschlossen werden:

- Messzähler mit Impulsausgang und Konformität mit der Norm IEC 62053-31
- Potenzialfreier Niederspannungssignalkontakt
- Potenzialfreier Standardsignalkontakt
- Schütz und Relais
- Ein Signalisiergerät oder ein SPS-Eingang kann direkt an den Ausgang (Q) eines Acti 9 Smartlink Ethernet-Kanals angeschlossen werden.
Das angeschlossene Gerät muss folgende Merkmale aufweisen:
 - Speisung mit 24 VDC
 - Leistungsaufnahme unter 100 mA
- Ein beliebiges Gerät (z. B. ein Motor), das einen Befehlsschaltkreis mit mehr als 100 mA benötigt, kann über den Ausgang (Q) eines Acti 9 Smartlink Ethernet-Kanals gesteuert werden. Die Schaltung zwischen dem Acti 9 Smartlink Ethernet und diesem Gerät muss indirekt sein: Zwischen dem Befehlsschaltkreis dieses Geräts und dem Acti 9 Smartlink Ethernet muss ein Niederspannungsrelais installiert sein.

HINWEIS: Der Anschluss dieser Geräte kann über ein vorkonfektioniertes Kabel A9XCAU06 oder A9XCAC06 erfolgen: Vergossener Stecker (auf der Smartlink-Seite) und mit 5 Adern (auf der Geräteseite). Alle Sensoren (die den Normen IEC 61000-6-2 und IEC61000-6-3 entsprechen), die einen Ausgang verwenden (kompatibel mit 0...10 V oder 4...20 mA), können direkt an die analogen Eingänge des Acti 9 Smartlink Ethernet angeschlossen werden.

Geräte mit Analogausgang

Einführung

Alle Sensoren (die den Normen IEC 61000-6-2 und IEC61000-6-3 entsprechen), die 24 VDC als Spannungsversorgungseingang und einen Ausgang von 0...10 V oder 4...20 mA verwenden, können an die Acti 9 Smartlink Ethernet-Analogeingänge angeschlossen werden (eine Analogbuchse wird mit dem Produkt mitgeliefert).

Kapitel 3

Technische Kenndaten

Technische Kenndaten des Acti 9 Smartlink Ethernet

Allgemeine Kenndaten

Kenndaten		Wert
Produktkennzeichnung		CE
Temperatur	Betrieb (horizontal)	-25...+60 °C
	Betrieb (vertikal)	-25...+50 °C
	Lagerung	-40...+85 °C
Klimabeständigkeit		Ausführung 2 (relative Feuchtigkeit von 93 % bei 40 °C)
Störfestigkeit gegen Spannungseinbrüche		10 ms, Klasse 3 gemäß IEC 61000-4-29
Schutzart		IP20
Verschmutzungsgrad		3
Überspannungskategorie		OVC II
Konformität mit Sicherheitskleinspannung (SELV)		Ja
Höhe	Betrieb	0...2.000 m
	Lagerung	0...3.000 m
Schwingungsfestigkeit	IEC 60068-2-6	1 g/± 3,5 mm, 5...300 Hz, 10 Zyklen
Stoßfestigkeit		15 g/11 ms
Störfestigkeit gegen elektrostatische Entladungen	IEC 61000-4-2	Luftgeführt: 8 kV
		Kontakt: 4 kV
Störfestigkeit gegen elektromagnetische Strahlungsfelder	IEC 61000-4-3	10 V/m – 80 MHz bis 3 GHz
Störfestigkeit gegen schnelle elektrische Transienten	IEC 61000-4-4	1 kV für die E/A, Modbus- und Ethernet-Kommunikation 2 kV für die 24 VDC – 5 kHz – 100 kHz-Spannungsversorgung
Spannungsstöße	IEC 61000-4-5	Spannungsversorgung: 0,5 kV Modbus und Ethernet: 1 kV
Störfestigkeit gegen leitungsgeführte Magnetfelder	IEC 61000-4-6	10 V von 150 kHz bis 80 MHz
Störfestigkeit gegen Magnetfelder mit Netzfrequenz	IEC 61000-4-8	30 A/m dauerhaft 100 A/m Impuls
Leitungsgeführte Störaussendungen	IEC 61131-2, CISPR	Klasse A (0,15...30 MHz)
Abgestrahlte Störaussendungen	IEC 61131-2, CISPR	Klasse A (30...1000 MHz)
Beständigkeit gegen korrosive Atmosphären	IEC 60721-3-3	Klasse 3C2 bei H ² S/SO ² /NO ² /Cl ²
Feuerbeständigkeit	Für spannungsführende Bauteile	30 s bei 960 °C. IEC 60695-2-10 und IEC 60695-2-11
	Für die anderen Bauteile	30 s bei 650 °C. IEC 60695-2-10 und IEC 60695-2-11
Salzsprühnebel	IEC 60068-2-52	Schweregrad 2
Umwelt	Erfüllt die Anforderungen der RoHS-Richtlinie	
Montageposition	Horizontal oder vertikal	
MTBF	Mehr als 1 Mio. Stunden	

Integrierte Funktionen

Kenndaten		Wert
Zähler	Anzahl Zähler	Max. 14 (14 Eingänge)
	Maximale Frequenz	16.667 Hz, IEC 62053-31
Speicherzeit im Sicherungsspeicher		10 Jahre

Mechanische Kenndaten

Kenndaten		Wert
Abmessungen	Länge	359 mm
	Höhe	22,5 mm
	Tiefe	42 mm
Gewicht		180 g

Kommunikationsmodul

Kenndaten		Wert
Art des Schnittstellenmoduls		Modbus RTU, serielle RS485-Verbindung Modbus TCP/IP Ethernet
Übertragung	Modbus RS485	Übertragungsrate: 9.600...19.200 Baud Übertragungsmedium: Doppelpaarig verdreht, geschirmt Impedanz 120 Ω
	Ethernet	Übertragungsrate: 10/100 Mbit/s Übertragungsmedium: STP, Cat5e, ungekreuztes Kabel
Struktur	Typ	Modbus, Ethernet
	Methode	Master/Slave
Gerätetyp	Modbus	Master
	Ethernet	Server
Bearbeitungszeit	Modbus	10 ms
	Ethernet	1 ms
Maximale Kabellänge	Modbus	1.000 m
	Ethernet	100 m
Bussteckerart	Modbus	4-poliger Stecker
	Ethernet	RJ45 (geschirmt)
Spannungsversorgung	Nominell	Nicht isolierte 24-VDC-Versorgung mit Schutz gegen negative Spannungen bis -28,8 VDC
	Spannungsbegrenzung:	19,2...28,8 VDC mit Welligkeit
	Leistungsaufnahme im Leerlaufbetrieb	110 mA
	Maximaler Eingangsstrom	1,5 A
	Maximaler Einschaltstrom	3 A
Isolation	Zwischen der seriellen Modbus-Verbindung und den 24-VDC-Ti24-E/A-Schnittstellen	1,9 kVDC für 1 Minute
	Zwischen der seriellen Ethernet-Verbindung und den 24-VDC-Ti24-E/A-Schnittstellen	1,9 kVDC für 1 Minute
Anzahl der digitalen Eingangs-/Ausgangskanäle		7
Anzahl der analogen Eingangskanäle		1
Anzahl der Ethernet-Ports		1

Digitaleingänge

Kenndaten		Wert
Anzahl logischer Eingänge		14 (2 pro Kanal)
Eingangsnennspannung		24 VDC
Eingangstyp		Stromsenke, Typ 1 IEC 61131-2
Masse (0 V)		1 auf 2 Eingänge (1 pro Kanal)
Eingangsspannungsbegrenzung		19,2...28,8 VDC
Eingangsnennstrom		2.5 mA
Maximaler Eingangsstrom		5 mA
Filterzeit		2 ms
Erfassungszeit		10 ms
Isolation		Keine Isolation zwischen den Ti24-Schnittstellen
Sperrspannungsschutz		Ja
Maximale Kabellänge		500 m (Leiterquerschnitt mindestens 0,5 mm ²)

Digitalausgänge

Kenndaten		Wert
Anzahl logischer Ausgänge		7 (1 pro Kanal)
Logischer Ausgang		Stromquelle, 24 VDC / 0,1 A IEC 61131-2
Masse (0 V)		1
Nennausgangsspannungen	Spannung	24 VDC
	Maximaler Strom	100 mA
Filterzeit		1 ms
Spannungsabfall (Spannung im Zustand 1)		Max. 1 V
Maximaler Einschaltstrom		500 mA
Leckstrom		0,1 mA
Schutz gegen Überspannungen		33 VDC
Kurzschlusschutz		Ja
Überlastschutz		Ja
Strombegrenzung		Ja
Maximale Kabellänge		500 m (Leiterquerschnitt mindestens 0,5 mm ²)

Analogeingänge

Kenndaten		Wert
Anzahl analoge Eingänge		2
Eingangstypen		Spannung/Strom: IEC 61131-2-kompatibel
Eingangsnennspannung		0...10 V
Eingangsnennstrom		4...20 mA
Eingangsimpedanz	Strommodus	140 Ω
	Spannungsmodus	50 kΩ
Auflösung		12 Bits
Genauigkeit		≤ ± 1 % des Vollausschlags
Aktualisierungszeit		500 ms
Isolation		Keine
Kabeltyp		Paarig verdreht und geschirmt
Kabellänge		max. < 30 m ⁽¹⁾
Kanal 8 (Analogeingänge) – maximale Stromabgabe bei 24 V zur Speisung der Sensoren		200 mA für jeden Analogsensor
Konvertierungsdauer/Aktualisierungszeit		100 ms
Steckverbinder-Typ		Schraubausführung (4-polig), 3,5 mm Steigung

HINWEIS: ⁽¹⁾ Falsche Verdrahtung oder falsche Konfiguration kann den Analogeingang beschädigen.

Analoge Trennschalter (mit 0,5 bis 1 % Genauigkeit) verwenden, wenn die Kabel nach außerhalb der Schaltanlage verlaufen, in der der Acti 9 Smartlink Ethernet montiert ist.

iACT24

Kenndaten		Wert
Steuerspannung (Ue)		230 VAC, +10 %, -15 % (Y2) 24 VDC, ± 20 % (Y3)
Steuerspannungsfrequenz		50/60 Hz
Isolationsspannung (Ui)		250 VAC
Nennstoßspannungsfestigkeit (Uimp)		8 kV (OVC IV)
Verschmutzungsgrad		3
Schutzart		IP20B (nur Gerät) IP40 (Gerät in modularem Gehäuse)
Breite (in 9-mm-Modulen)		2
Hilfskontakt (O/C) Ti24		24 VDC geschützter Ausgang, min. 2 mA, max. 100 mA
Kontakt		1 O/C Schaltkategorie AC 14
Temperatur	Betrieb	-25...+60 °C
	Lagerung	-40...+80 °C
Leistungsaufnahme		< 1 W
Standard		IEC/EN 60947-5-1

iATL24

Kenndaten		Wert
Steuerspannung (Ue)		230 VAC, +10 %, -15 % (Y2) 24 VDC, ± 20 % (Y3)
Steuerspannungsfrequenz		50/60 Hz
Isolationsspannung (Ui)		250 VAC
Nennstoßspannungsfestigkeit (Uimp)		8 kV (OVC IV)
Verschmutzungsgrad		3
Schutzart		IP20B (nur Gerät) IP40 (Gerät in modularem Gehäuse)
Breite (in 9-mm-Modulen)		2
Hilfskontakt (O/C) Ti24		24 VDC geschützter Ausgang, min. 2 mA, max. 100 mA
Kontakt		1 O/C Schaltkategorie AC 14
Temperatur	Betrieb	-25...+60 °C
	Lagerung	-40...+80 °C
Leistungsaufnahme		< 1 W
Standard		IEC/EN 60947-5-1

Kapitel 4

Dimensionierung der 24-VDC-Versorgung

Inhalt dieses Kapitels

Dieses Kapitel enthält die folgenden Themen:

Thema	Seite
Definition der 24-VDC-Spannungsversorgung	28
Schutz vor einem 240-VAC-Fehler an den Acti 9 Smartlink Ethernet-Kanälen	30
Empfehlungen zur elektromagnetischen Verträglichkeit (EMV)	31

Definition der 24-VDC-Spannungsversorgung

Sicherheitshinweise


GEFAHR

GEFAHR EINES STROMSCHLAGS

Isolieren Sie die 24-V-Stromklemmen des Acti 9 Smartlink Ethernet von den Stromklemmen, die an die Modbus-Netzwerkleitung angeschlossen sind.

Die Nichtbeachtung dieser Anweisungen führt zu Tod oder schweren Verletzungen.

Beispiel: Die Klemmen für 0 V und 24 V einer an das Kommunikationsmodul TRV00210 ULP angeschlossenen 24-VDC-Versorgung müssen von den Klemmen für **0 V** oder **+24 V** der 24-VDC-Versorgung für das Acti 9 Smartlink Ethernet-Gerät isoliert werden.

Allgemeine Kenndaten

Leistungsaufnahme des Acti 9 Smartlink Ethernet-Geräts:

Status	Leistungsaufnahme
Gerät im Leerlaufbetrieb	110 mA
Gerät im Lastbetrieb	maximal 1,5 A

Produkte der Acti 9-Reihe

Wenn die an die Kanäle (Ti24-Schnittstellen) eines Acti 9 Smartlink Ethernet-Geräts angeschlossenen Produkte zur Acti 9-Reihe gehören, dann ist die Leistungsaufnahme eines Kanalausgangs identisch mit der eines Eingangs, da der Ausgang mit dem Eingang verbunden ist. Es muss folglich nur die Leistungsaufnahme der drei Eingangsströme pro Kanal addiert werden.

Beispiel: Bei einem angenommenen Eingangsstrom von weniger als 5 mA und zwei mit dem Acti 9 Smartlink Ethernet verbundenen analogen Sensoren wird die Leistungsaufnahme eines Acti 9 Smartlink Ethernet-Geräts wie folgt berechnet:

Leistungsaufnahme im Leerlaufbetrieb + (Anzahl digitaler Kanäle x 3 Eingangsströme) + (Analoger Sensor x 2) = 110 mA + (7 x (3 x 5 mA)) + (200 mA x 2) = 615 mA

Produkte, die über einen Kanal gesteuert werden können

Wenn die an die Kanäle (Ti24-Schnittstellen) eines Acti 9 Smartlink Ethernet-Geräts angeschlossenen Produkte einer anderen Reihe angehören, beträgt die maximale Leistungsaufnahme eines Gerätekanals 110 mA. Der Ausgang für jeden Kanal liefert 100 mA und die digitalen Eingänge können jeweils bis zu 10 mA aufnehmen; der analoge Eingang kann bis zu 200 mA aufnehmen.

Beispiel: Bei einer angenommenen Leistungsaufnahme von 110 mA pro Kanal wird die Leistungsaufnahme eines Acti 9 Smartlink Ethernet-Geräts wie folgt berechnet:

Leistungsaufnahme im Leerlaufbetrieb + (Anzahl digitaler Kanäle x Leistungsaufnahme pro Kanal) + (analoger Sensor x 2) = 110 mA + (7 x 110 mA) + (200 mA x 2) = 1,3 A

Auswahl der 24-VDC-Versorgung für das Acti 9 Smartlink Ethernet-Gerät

Die 24-VDC-Versorgung muss die folgenden Anforderungen erfüllen:

- Sie muss sich im Schaltschrank befinden.
- Sie muss sich von der 24-VDC-Versorgung des Modbus-Netzwerks unterscheiden, damit die Potenzialtrennung zwischen dem Modbus-Netzwerk (identisch für mehrere Schaltschränke) und den 24-VDC-Eingängen/Ausgängen bewahrt wird.
- Es muss sich um eine Sicherheitskleinspannung (SELV) handeln.
- Die Potenzialtrennung zwischen dem Eingang (AC-Spannung) und dem Ausgang (DC-Spannung) der Versorgung muss mindestens 3 kVAC bei 50 Hz betragen.
- Die AC-Nennspannung des Versorgungsingangs muss 240 VAC +15/-20 % betragen.
- Diese Versorgung kann zur Speisung anderer Produkte im Schaltschrank verwendet werden, vorausgesetzt, diese Produkte sind doppelt isoliert oder mit einer verstärkten Isolation versehen, um die Qualität der Sicherheitskleinspannung (SELV) der Versorgung zu gewährleisten.

Die modularen Netzteile des Typs Phaseo ABL8MEM240xx (OVC II) oder ABL7RM24025 (OVC II) einschließlich Zubehör halten die oben genannten Empfehlungen ein. Diese Zubehörkomponenten bieten Redundanz und Sicherheit der Versorgung; kurze Netzausfälle können so überbrückt werden.

Die vor- und nachgeschalteten Schutzfunktionen des Phaseo-Netzteils müssen gemäß den Anweisungen in der entsprechenden Dokumentation installiert werden.

HINWEIS: OVC gibt die Überspannungsschutz-Kategorie an.

Wenn für die Installation die Überspannungsschutz-Kategorie IV oder III benötigt wird, wird empfohlen, Folgendes zu verwenden:

- Entweder Netzteile (auf 1 A begrenzt) des ULP-Systems (Universal Logic Plug) mit der Bestellreferenz 54440 bis 54445. Siehe das Benutzerhandbuch des ULP-Systems, Bestellreferenz TRV99100;
- oder verwenden Sie das oben empfohlene Phaseo-Netzteil und schützen Sie es mit einem Isoliertransformator der Phaseo Optimum-Reihe (ABL6TS) bzw. der Universal-Reihe (ABT7PDU).

HINWEIS: Bei jeder dieser Lösungen sind die entsprechenden Dokumentationen zu beachten.

Schutz vor einem 240-VAC-Fehler am 24-VDC-Eingang des Acti 9 Smartlink Ethernet-Geräts

Für den Fall eines versehentlichen Anschlusses einer 240-VAC-Versorgung an den 24-VDC-Eingang an der Acti 9 Smartlink Ethernet-Versorgung ist ein Sicherungsschutz vorhanden.

Schutz vor einem 240-VAC-Fehler an den Acti 9 Smartlink Ethernet-Kanälen

Einführung

Im Fall eines Verkabelungsfehlers oder eines elektrischen Fehlers liegt möglicherweise eine Spannung von 240 VAC an den Kanälen des Acti 9 Smartlink Ethernet-Geräts an: Der Neutralleiter oder der Phasenleiter (240 VAC) kann mit den Ti24-Schnittstellen oder der 24-VDC-Versorgung in Kontakt stehen.

Die Isolation im Innern des Acti 9 Smartlink Ethernet-Geräts verhindert eine Ausbreitung dieser gefährlichen Spannung (240 VAC) über das Modbus- und Ethernet-Netzwerk.

Die in den Acti 9 Smartlink Ethernet integrierte Schutzfunktion eliminiert die Brandgefahr im Acti 9 Smartlink Ethernet-Gerät.

Trotz dieser beiden Schutzfunktionen (interne Isolation und interner Schutz) kann es weiterhin zu Verkabelungs- und elektrischen Fehlern kommen. Es besteht weiterhin die Gefahr einer gefährlichen Spannung an den Kanälen des Acti 9 Smartlink Ethernet-Geräts.

GEFAHR

GEFAHR EINES STROMSCHLAGS, EINER EXPLOSION ODER EINES LICHTBOGENÜBERSCHLAGS

- Realisieren Sie ein TT- oder TN-S-System.
- Schließen Sie die 0 VDC der Sicherheitskleinspannung (SELV) an die Schutzterde an. Sie wird damit zu einer Schutzkleinspannung (PELV). Der vorgeschaltete Fehlerstromschutzschalter muss vom Typ A sein.

Die Nichtbeachtung dieser Anweisungen führt zu Tod oder schweren Verletzungen.

HINWEIS: In den meisten Fällen ermöglicht das Vorhandensein einer Schutzkleinspannung das Auslösen eines Fehlerstromschutzschalters und damit den Schutz von Material und Personen.

GEFAHR

GERÄTEFEHLVERHALTEN

- Schließen Sie die 0 VDC der Sicherheitskleinspannung (SELV) an einem einzelnen Punkt an die Schutzterde an, um zu verhindern, dass Streustrom (50 Hz, Oberschwingungen oder transiente Ströme) über den 0-VDC-Anschluss fließt.
- Vergewissern Sie sich, dass mit dieser Spannungsversorgung gespeiste Produkte nicht bereits den 0-VDC-Anschluss mit der Schutzterde verbinden.

Die Nichtbeachtung dieser Anweisungen führt zu Tod oder schweren Verletzungen.

HINWEIS

GEFAHR EINER BESCHÄDIGUNG DES ACTI 9 SMARTLINK-GERÄTS

- Schließen Sie die 0 VDC der Sicherheitskleinspannung (SELV) an einem einzelnen Punkt an die Schutzterde an, um zu verhindern, dass Streustrom (50 Hz, Oberschwingungen oder transiente Ströme) über den 0-VDC-Anschluss fließt.
- Vergewissern Sie sich, dass mit dieser Spannungsversorgung gespeiste Produkte nicht bereits den 0-VDC-Anschluss mit der Schutzterde verbinden.

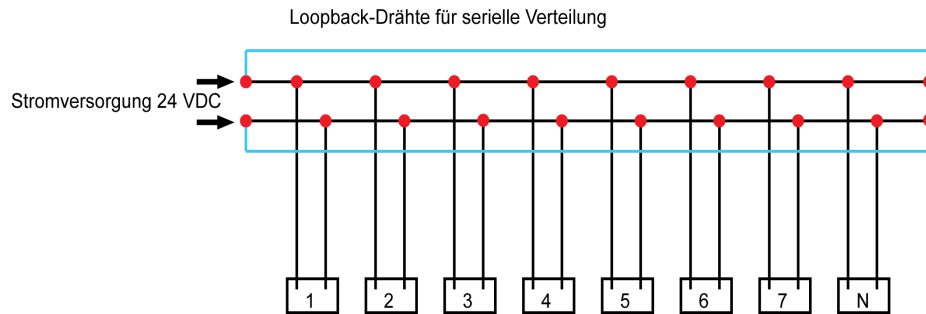
Die Nichtbeachtung dieser Anweisungen kann Sachschäden zur Folge haben.

Empfehlungen zur elektromagnetischen Verträglichkeit (EMV)

Einführung

Eine 24-VDC-Verteilung in Sternschaltung ist einer seriellen 24-VDC-Verteilung vorzuziehen, da die 24-VDC-Verteilung in Sternschaltung die Impedanz der Verkabelung minimieren kann.

Bei Verwendung einer seriellen Verteilung empfehlen wir die Verkabelung von zwei seriellen Loopback-Drähten (siehe die beiden blauen Drähte in der nachstehenden Abbildung), um die Impedanz zu minimieren.



In einem elektrischen Verteilnetzwerk minderer Qualität empfehlen wir die Verwendung eines Phaseo-Netzteils der Universal-Reihe (ABL8MEM240xx (OVC II) oder ABL7RM24025 (OVC II)), das auf Eingangsspannungen bis 500 VAC ausgelegt ist und eine Potenzialtrennung zwischen dem AC-Eingang des Netzteils und dem DC-Ausgang des Netzteils von 4 kVAC bei 50 Hz bietet.

Die Regeln zur Trennung von Niederspannungssignalen (24 VDC) und Stromleitern müssen befolgt werden. Siehe hierzu:

- www.electrical-installation.org: Teil „ElectroMagnetic Compatibility (EMC)“, Abschnitt „Wiring recommendations“ (die Informationen sind nur in englischer Sprache verfügbar).
- Elektrisches Installationshandbuch (Electrical Installation Guide) im PDF-Format: Dokumentnr. EIGED306001EN.

Kapitel 5

Installation

Inhalt dieses Kapitels

Dieses Kapitel enthält die folgenden Themen:

Thema	Seite
Montage	34
Anschluss	39

Montage

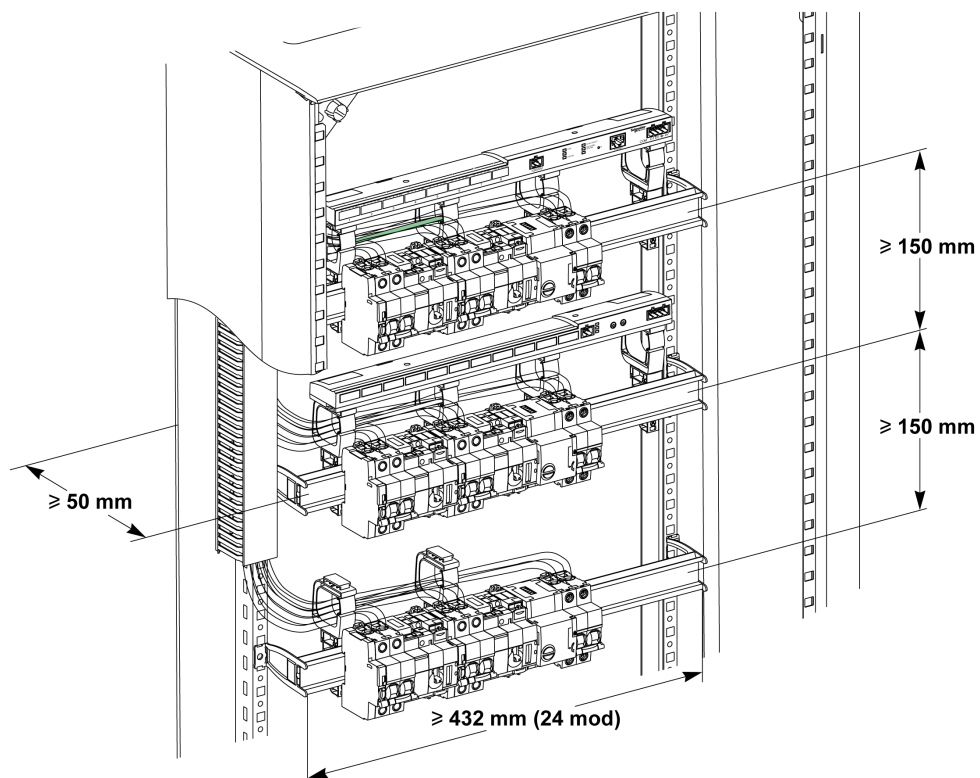
Einleitung

Das Acti 9 Smartlink Ethernet-Gerät kann an folgenden Halterungen montiert werden:

- DIN-Schiene
- Multiclip 80
- Multiclip 200
- Montagehalterungen

Der Acti 9 Smartlink Ethernet kann horizontal oder vertikal installiert werden:

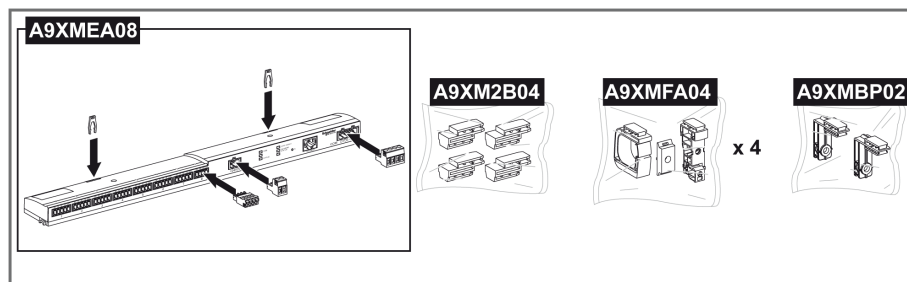
- Bei der horizontalen Montage wird das Acti 9 Smartlink Ethernet-Gerät auf DIN-Schienen mit Stichmaßen von 150 mm oder mehr geklemmt.
- Gehäuse und Schaltschränke müssen eine Breite von mindestens 432 mm aufweisen (24 Module mit je 18 mm Breite).
- Der Abstand zwischen der DIN-Schiene und der Rückwand des Gehäuses muss mindestens 50 mm betragen.



Umgebungstemperatur während des Betriebs:

- bei horizontaler Montage: -25 °C... $+60$ °C
- bei vertikaler Montage: -25 °C... $+50$ °C

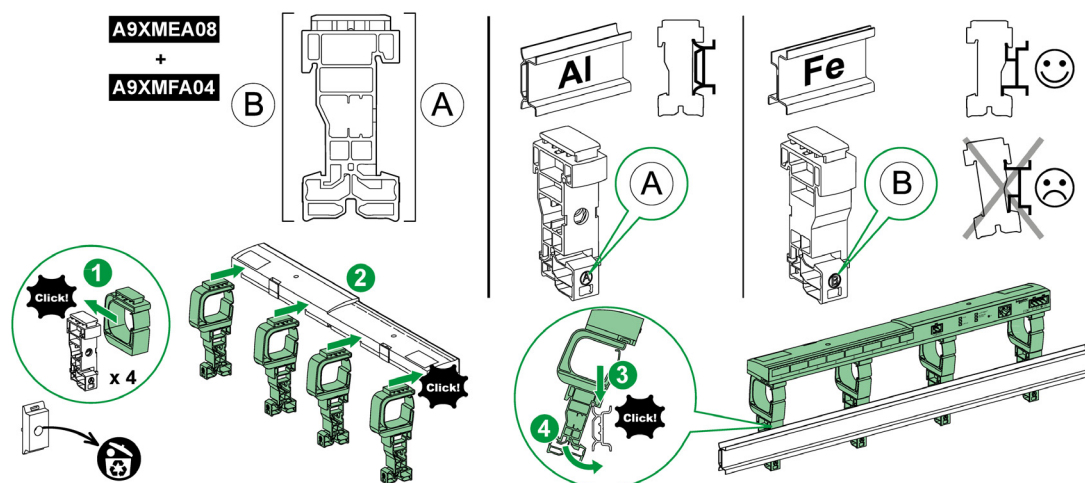
Montageelemente



Bestellreferenz	Beschreibung
A9XMEA08	Acti 9 Smartlink Ethernet
A9XMFA04	Set mit Montageklammern, Adaptern und Fußelementen für die DIN-Schienenmontage
A9XM2B04	Abstandhalter für die Multiclip 200-Montage
A9XMBP02	Set mit Montagehalterungen

DIN-Schienenmontage

Die zur Montage des Systems auf der DIN-Schiene verwendete Seite des Fußelements (A oder B in der Zeichnung unten) ist vom Schientyp (Aluminium oder Eisen) abhängig.

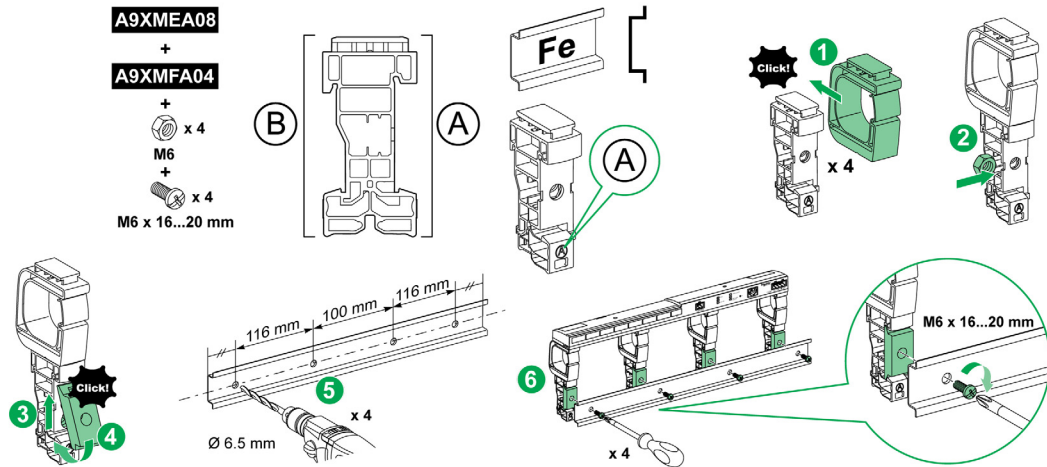


Die Tabelle unten beschreibt das Verfahren zur Montage des Acti 9 Smartlink Ethernet-Geräts auf einer DIN-Schiene:

Schritt	Aktion
1	Klemmen Sie eine Montageklammer für den jeweiligen Schientyp auf ein Fußelement. Wiederholen Sie diesen Schritt drei Mal.
2	Fixieren Sie das Acti 9 Smartlink Ethernet-Gerät auf den Montageklammern.
3	Positionieren Sie den oberen Bereich des Fußelements angewinkelt auf der Oberkante der Schiene.
4	Lassen Sie den unteren Teil des Fußelements einrasten.
5	Wiederholen Sie die Schritte 3 und 4 für jedes der drei anderen Fußelemente.

Einfache DIN-Schienenmontage

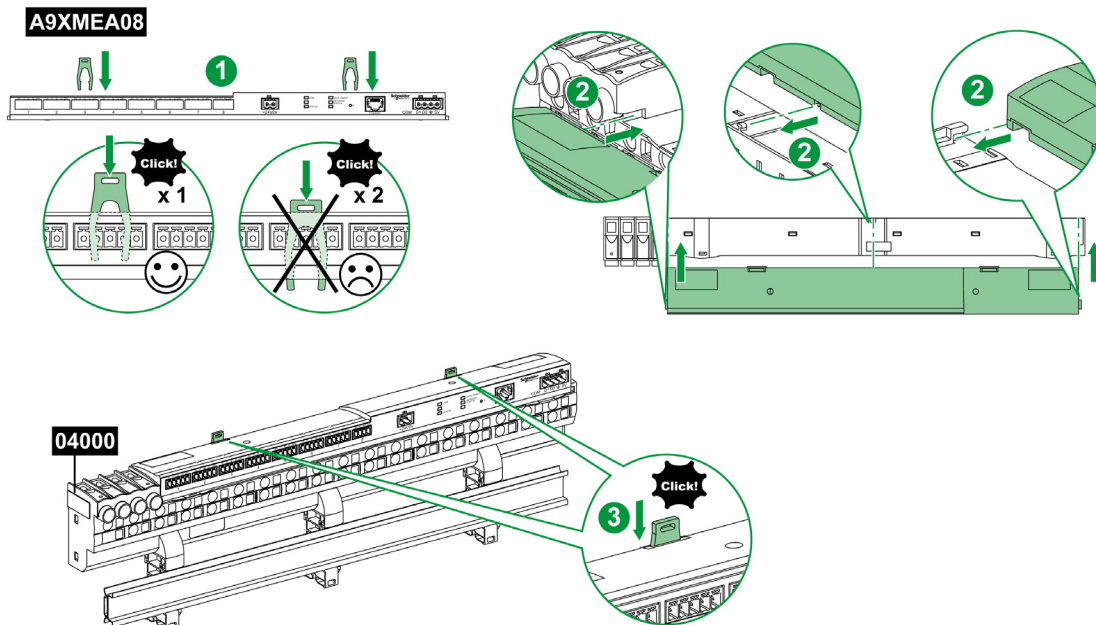
Verwenden Sie zur Montage des Systems auf einer einfachen DIN-Schiene (Eisen) die Seite **A** des Fußelements.



Die Tabelle unten beschreibt das Verfahren zur Montage des Acti 9 Smartlink Ethernet-Geräts auf einer einfachen DIN-Schiene:

Schritt	Aktion
1	Klemmen Sie eine Montageklammer auf die Seite A eines Fußelements. Wiederholen Sie diesen Schritt drei Mal.
2	Positionieren Sie eine M6-Mutter auf der Innenseite eines Fußelements. Wiederholen Sie diesen Schritt drei Mal.
3	Positionieren Sie die Oberseite eines Adapters angewinkelt an der Vorderseite eines Fußelements.
4	Lassen Sie die Unterseite des Adapters einrasten. Wiederholen Sie die Schritte 3 und 4 drei Mal.
5	Bringen Sie in der Schiene eine Bohrung an und beachten Sie dabei die Angaben zum Durchmesser und Abstand der Bohrungen in der obigen Abbildung.
6	Schrauben Sie die Fußelemente an der Schiene an.

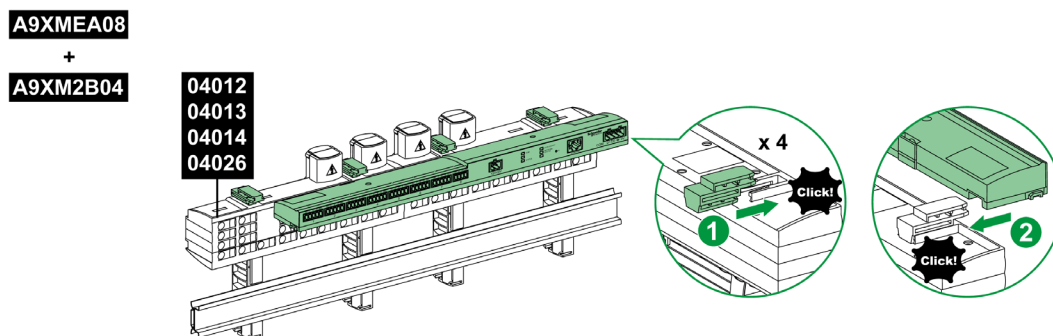
Montage auf Multiclip 80



Die Tabelle unten beschreibt das Verfahren zur Montage des Acti 9 Smartlink Ethernet-Geräts auf einem Multiclip 80:

Schritt	Aktion
1	Positionieren Sie die beiden Klammern in den Öffnungen am Acti 9 Smartlink Ethernet-Gerät.
2	Schieben Sie das Acti 9 Smartlink Ethernet-Gerät mit der Frontseite zuerst auf den Multiclip 80, bis es vollständig eingeführt ist.
3	Drücken Sie die beiden Klammern nach unten, bis sie einrasten.

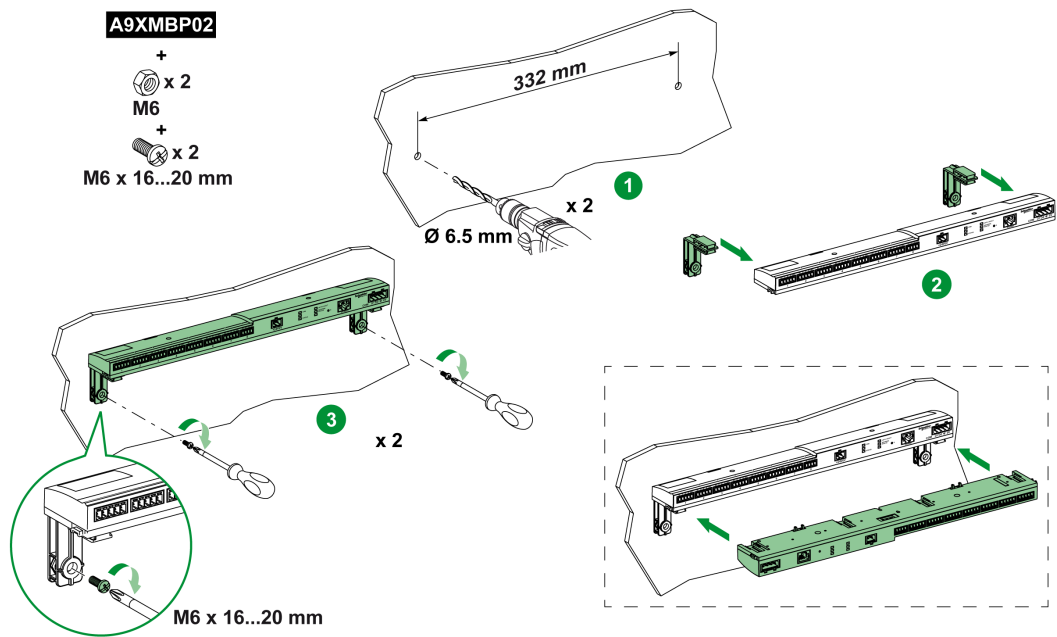
Montage auf Multiclip 200



Die Tabelle unten beschreibt das Verfahren zur Montage des Acti 9 Smartlink Ethernet-Geräts auf einem Multiclip 200:

Schritt	Aktion
1	Schieben Sie die vier Abstandhalter von hinten in die Öffnungen auf der Oberseite des Multiclip 200.
2	Schieben Sie das Acti 9 Smartlink Ethernet-Gerät mit der Frontseite zuerst auf die Abstandhalter, bis es einrastet.

Montage mit Halterungen



Die Tabelle unten beschreibt das Verfahren zur Montage des Acti 9 Smartlink Ethernet-Geräts auf Montagehalterungen:

Schritt	Aktion
1	Bringen Sie an der Schrankwand eine Bohrung an und beachten Sie dabei die Angaben zum Durchmesser und Abstand der Bohrung in der obigen Abbildung.
2	Ziehen Sie die Halterungen von der Rückseite des Acti 9 Smartlink Ethernet-Geräts in die Aussparungen an der Unterseite des Acti 9 Smartlink Ethernet, bis sie in der richtigen Position einrasten.
3	Schrauben Sie die Halterungen an der Schrankwand fest.

Anschluss

Sicherheitshinweise

GEFAHR

GEFAHR EINES STROMSCHLAGS, EINER EXPLOSION ODER EINES LICHTBOGENÜBERSCHLAGS

- Tragen Sie geeignete persönliche Schutzausrüstung (PSA) und halten Sie sich an sichere Arbeitsweisen für die Durchführung von Elektroarbeiten.
- Die Installation des Geräts darf nur von qualifiziertem Personal durchgeführt werden. Diese Arbeiten sollten grundsätzlich erst erfolgen, wenn alle Sicherheitsanweisungen sorgfältig gelesen wurden.
- Arbeiten Sie **NIEMALS** allein.
- Vor Sichtprüfungen, Tests oder Wartungsarbeiten am Gerät müssen alle Strom- und Spannungsquellen ausgeschaltet werden. Gehen Sie davon aus, dass alle Schaltkreise unter Spannung stehen, solange sie nicht vollständig ausgeschaltet, getestet und entsprechend gekennzeichnet wurden. Achten Sie insbesondere auf die Gestaltung des Versorgungskreises: Berücksichtigen Sie alle Spannungsquellen, vor allem die Möglichkeit einer Rückkopplung.
- Vor dem Schließen von Abdeckungen und Türen sollten Sie den Arbeitsbereich sorgfältig überprüfen, um sicherzustellen, dass kein Werkzeug oder Gegenstand im Innern des Geräts vergessen wurde.
- Gehen Sie bei der Abnahme bzw. Anbringung von Schildern vorsichtig vor. Achten Sie vor allem darauf, dass Sie die unter Spannung stehenden Busschienen nicht berühren. Um die Gefahr von Verletzungen zu begrenzen, sollten Sie jede Handhabung der Schilder vermeiden.
- Der einwandfreie Betrieb des Geräts ist von einer ordnungsgemäßen Handhabung, Installation und Verwendung abhängig. Die Nichtbeachtung der grundlegenden Installationsanweisungen kann Verletzungen zur Folge haben und eine Beschädigung der elektrischen und sonstiger Geräte nach sich ziehen.
- Schließen Sie **NIE** einen externen Sicherheitsschalter kurz.
- Dieses Gerät muss in einem geeigneten Schaltschrank installiert werden.

Die Nichtbeachtung dieser Anweisungen führt zu Tod oder schweren Verletzungen.

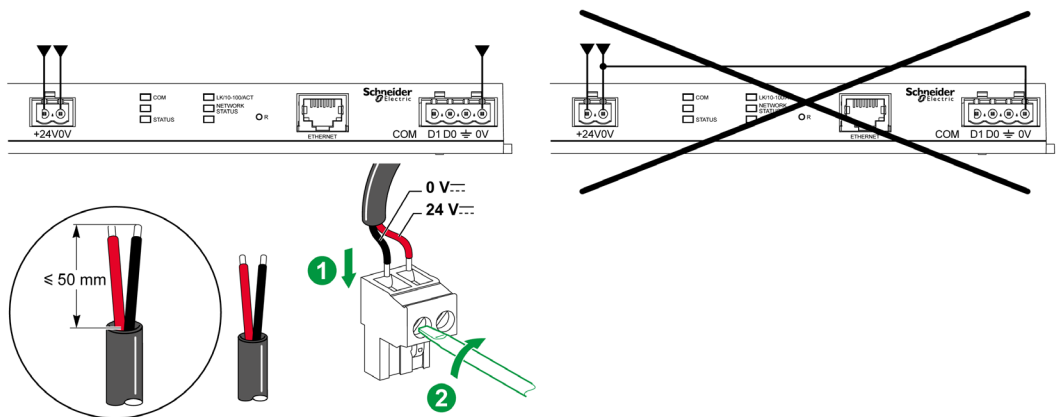
GEFAHR

GEFAHR EINES STROMSCHLAGS

Isolieren Sie die Stromklemmen des Acti 9 Smartlink Ethernet von den Stromklemmen, die an die Modbus-Netzwerkleitung angeschlossen sind.

Die Nichtbeachtung dieser Anweisungen führt zu Tod oder schweren Verletzungen.

Anschluss des Versorgungssteckers



Die folgende Tabelle zeigt die Vorgehensweise für den Anschluss des Spannungsversorgungssteckers:

Schritt	Aktion
1	Führen Sie die beiden abisolierten Spannungsversorgungsdrähte in den Steckverbinder ein.
2	Fixieren Sie den Draht mit den Klemmschrauben des Steckers.

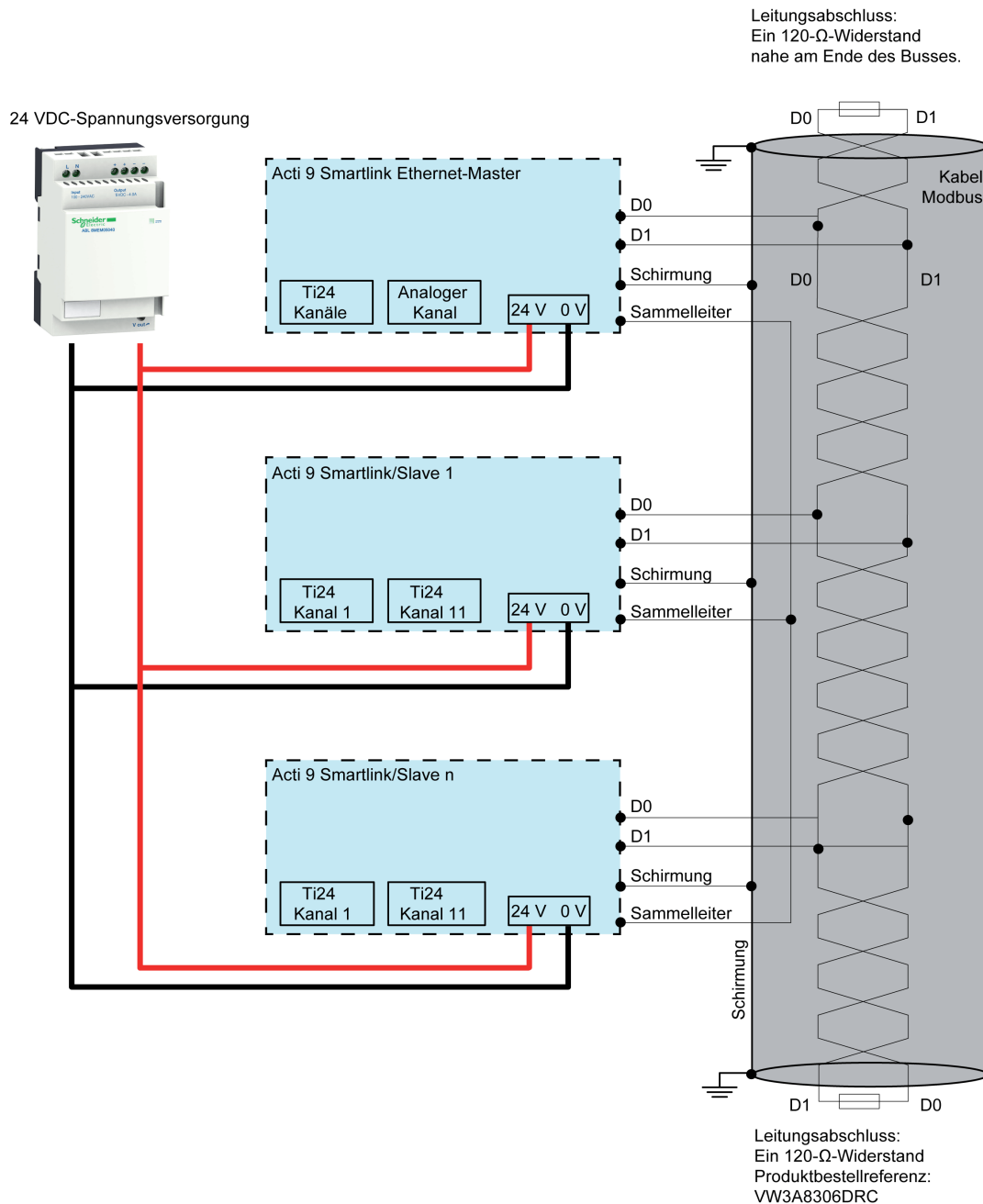
Die nachstehende Tabelle beinhaltet die Kenndaten von Kabeln für den Anschluss der 24-VDC-Versorgung:

7 mm	0,2...1,5 mm ²	0,8 Nm	0,6 x 3,5

Anschluss des Modbus-Steckers

Es müssen folgende Kommunikationskabel von Schneider Electric verwendet werden:

Bestellreferenz	Beschreibung	Länge (m)
50965	RS 485 – doppelpaarig verdrehtes, geschirmtes Kabel für serielle Modbus-Verbindung (ohne Stecker geliefert)	60



HINWEIS:

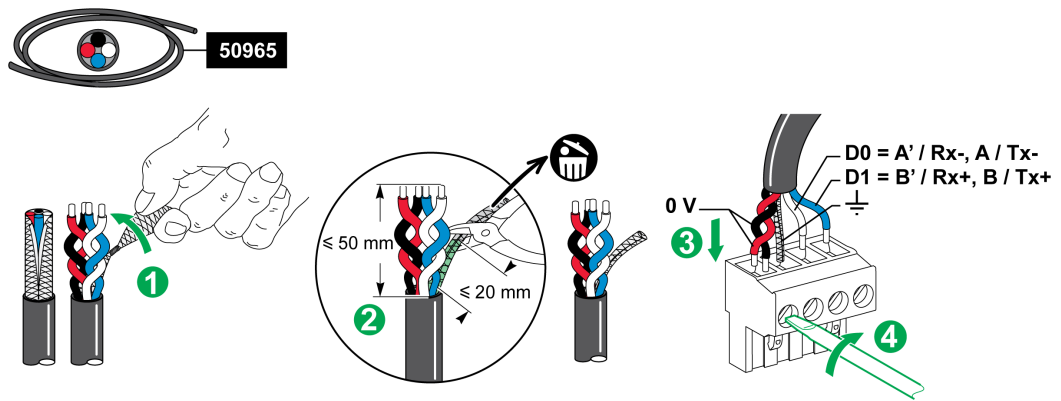
- Sie können eine gemeinsame 24-VDC-Versorgung für mehrere Acti 9 Smartlink -Geräte benutzen, wenn diese in derselben Schaltanlage installiert sind.

HINWEIS

GEFAHR DER FUNKTIONSNUNFÄHIGKEIT DES MODBUS-NETZWERKS

Um ein funktionsfähiges Modbus-Netzwerk zu realisieren, befolgen Sie die nachfolgend beschriebenen Verkabelungs- und Anschlussregeln.

Die Nichtbeachtung dieser Anweisungen kann Sachschäden zur Folge haben.



Die folgende Tabelle zeigt die Vorgehensweise für den Anschluss des Modbus-Steckverbinders:

Schritt	Aktion
1	Wickeln Sie die Schirmung des Modbus-Kommunikationskabels auf.
2	Schneiden Sie die Schirmung 20 mm vor dem Kabelmantel ab.
3	Führen Sie die abisolierten Drähte in die Anschlussklemmen des Steckers ein, wie in der obigen Abbildung gezeigt.
4	Fixieren Sie den Draht mit der Klemmschraube des Steckers.

Die nachstehende Tabelle beinhaltet die Kenndaten von Kabeln für den Anschluss des Modbus-Steckers:

7 mm	0,2...1,5 mm ²	0,8 Nm	0,6 x 3,5

Prüfung der seriellen Modbus-Verbindung

Die folgende Tabelle gibt die Eigenschaften der RS 485-Verbindung an, die bei der Installation geprüft werden müssen:

Bezeichnung	Beschreibung
Anschluss der Schirmung	Jede serielle Modbus-Verbindung muss eine an einem Punkt an eine geerdete Verbindung angeschlossene Schirmung aufweisen.
Polarisation des Busses	<ul style="list-style-type: none"> • Pull-Up-Widerstand an 5 V: 450...650 Ohm • Pull-Down-Widerstand an Masse (Modbus 0 V): 450...650 Ohm HINWEIS: Diese Polarisation wird für den Master empfohlen.
Leitungsabschlusswiderstand	Ein Widerstand von 150 Ohm ± 5 %
Polarität der Masse	Die Masseschaltung (0 V einer optionalen Spannungsversorgung) muss direkt über eine Schutz Erde – vorzugsweise an einem einzelnen Punkt des Busses – angeschlossen sein. Im Allgemeinen befindet sich dieser Punkt beim Master oder bei den Slaves.
Hauptkabel	Ein verdrehtes Paar geschirmter Kabel und ein dritter Leiter als Mindestanforderung.
Maximale Buslänge	1000 m bei 19.200 Baud mit dem Schneider Electric 50965-Kabel

Kapitel 6

Anschluss von Eingangs-/Ausgangskanälen

Inhalt dieses Kapitels

Dieses Kapitel enthält die folgenden Themen:

Thema	Seite
Acti 9-Geräte mit Ti24-Schnittstelle	44
Zähler	45
Potenzialfreier Niederspannungssignalkontakt	46
Potenzialfreier Standardsignalkontakt	47
Überspannungsableiter	48
Schütz und Relais (nicht zur Acti 9-Reihe gehörend)	51
Direkter Ausgangsanschluss	52
Indirekter Ausgangsanschluss	53
Erzeugung zusammengefasster Daten mit iOF+SD24 or OF+SD24	54
Kenndaten und Anschluss des Analogeingangs (Empfehlung)	56
Empfehlungen für die Verkabelung	57

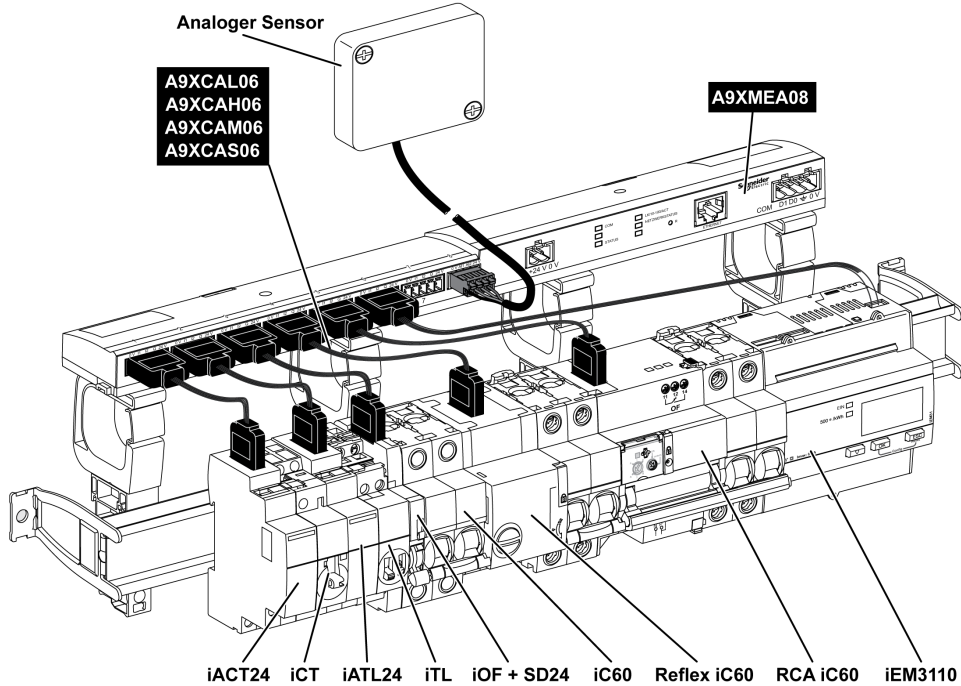
Acti 9-Geräte mit Ti24-Schnittstelle

Einführung

Hilfsgeräte wie iACT24, iATL24, iOF+SD24, OF+SD24, RCA iC60 und Reflex iC60 können über vorkonfektionierte Kabel des Acti 9-Kommunikationssystems an das Acti 9 Smartlink Ethernet-Gerät angeschlossen werden.

Verkabelung

Die nachstehende Abbildung zeigt den Anschluss von Hilfsgeräten an den Acti 9 Smartlink Ethernet unter Verwendung vorkonfektioniierter Kabel:



HINWEIS: Das Kabel A9XCAU06 oder A9XCAC06 ermöglicht den Anschluss von Acti 9-Geräten mit Ti24-Schnittstelle an den Acti 9 Smartlink.

In diesem Fall muss für den Anschluss eines iACT24 und iATL24 der Eingang I2 an beiden Seiten des Kabels A9XCAU06 bzw. A9XCAC06 angeschlossen werden.

Zähler

Einführung

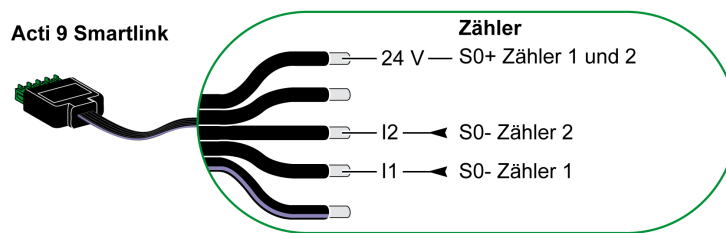
Die Produkte iEM2000T, iEM3110, iEM3155, iEM3210, iEM3255 und iEM3355 sind Energiezähler aus der Produktfamilie von Schneider Electric.

Zähler, die nicht zur Acti 9-Reihe gehören, können durch einen Acti 9 Smartlink-Kanal gesteuert werden. Diese Zähler müssen folgende Merkmale aufweisen:

- 1 Impulsausgang
- Konformität mit der Norm CEI 62053-31

Verkabelung

Die Energiezähler iEM2000T, iEM3110, iEM3155, iEM3210, iEM3255 und iEM3355 können über eine vorkonfektionierte Verbindung Acti 9 Smartlink Ethernet bzw. A9XCAU06 an den Kanal N ($1 \leq N \leq 7$) eines A9XCAC01-Moduls angeschlossen werden: Vergossener Stecker (auf der Acti 9 Smartlink Ethernet-Seite) und mit 5 Adern (auf der iEM2000T-Seite).

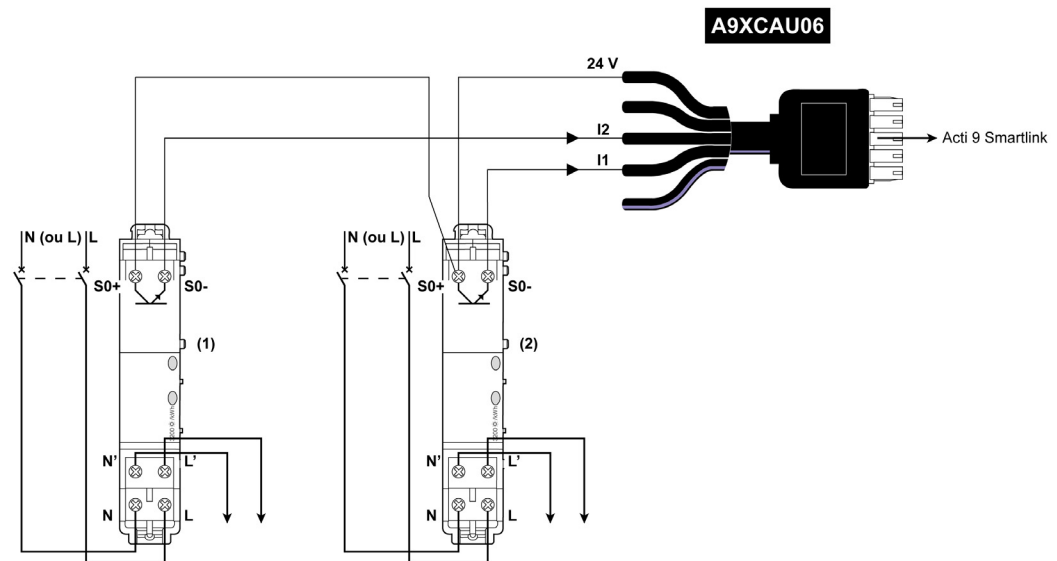


HINWEIS: Ein Acti 9 Smartlink Ethernet-Kanal eignet sich für den Anschluss von zwei Zählern: ein Zähler an I1 und ein Zähler an I2.

HINWEIS:

- Schließen Sie nicht 2 Drähte an die einzelnen Ti24-Steckerklemmen (A9XC2412) an.
- Schließen Sie nicht einen Draht mit Kabelende an die einzelnen Ti24-Steckerklemmen an.

Anschlussbeispiel für die Zähler iEM2000T



- 1 Zähler iEM2000T
- 2 Zähler iEM2000T

Potenzialfreier Niederspannungssignalkontakt

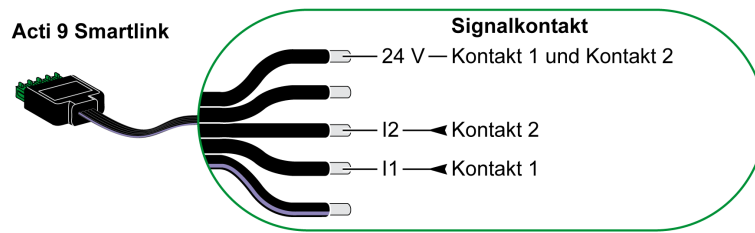
Einführung

An Eingang I1 oder I2 eines Acti 9 Smartlink Ethernet-Kanals kann ein potenzialfreier Niederspannungssignalkontakt angeschlossen werden.

HINWEIS: Ein einzelner Acti 9 Smartlink Ethernet-Kanal eignet sich für den Anschluss von zwei Signalkontakten: ein Kontakt an Eingang I1 und ein Kontakt an Eingang I2.

Verkabelung

Der Anschluss eines Signalkontakts kann über eine vorkonfektionierte Verbindung A9XCAU06 oder A9XCAC06 erfolgen: Vergossener Stecker (auf Acti 9 Smartlink Ethernet-Seite) und mit fünf Adern (auf der Seite des Signalkontakts).

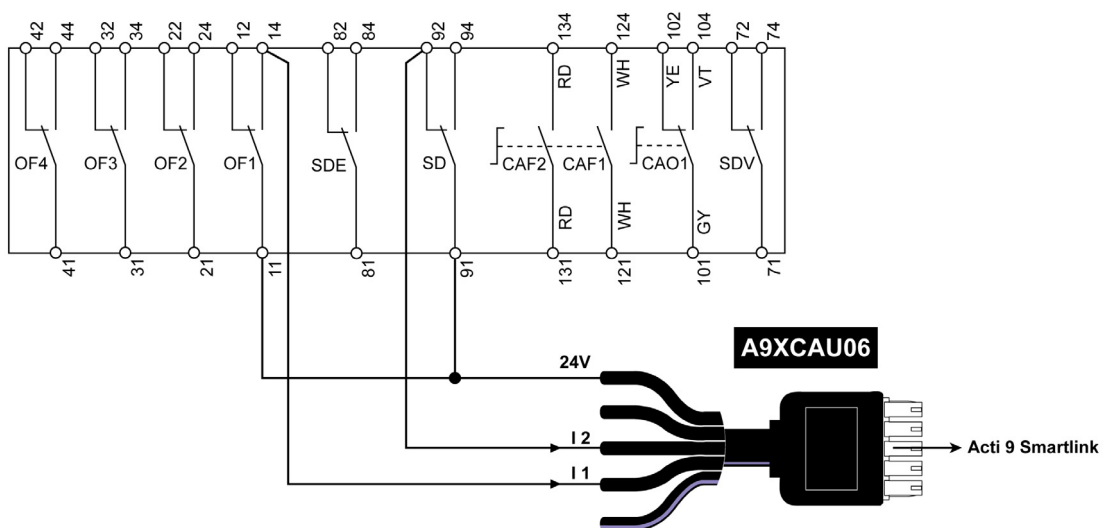


HINWEIS:

- Schließen Sie nicht 2 Drähte an die einzelnen Ti24-Steckerklemmen (A9XC2412) an.
- Schließen Sie nicht einen Draht mit Kabelende an die einzelnen Ti24-Steckerklemmen an.

Anschlussbeispiel

Die OF- und SD-Kontakte eines Leistungsschalters NSX können direkt an den Acti 9 Smartlink angeschlossen werden.



Potenzialfreier Standardsignalkontakt

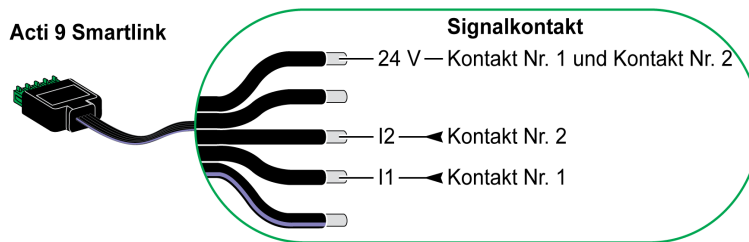
Einführung

An Eingang I1 oder I2 eines Acti 9 Smartlink Ethernet-Kanals kann ein potenzialfreier Standardsignalkontakt angeschlossen werden.

HINWEIS: Ein einzelner Acti 9 Smartlink Ethernet-Kanal eignet sich für den Anschluss von zwei Signalkontakten: ein Kontakt an Eingang I1 und ein Kontakt an Eingang I2. Die Schaltung zwischen dem Acti 9 Smartlink Ethernet und diesem Gerät muss indirekt sein: Zwischen dem Kontakt dieses Geräts und dem Acti 9 Smartlink Ethernet muss ein Niederspannungsrelais installiert sein.

Verkabelung

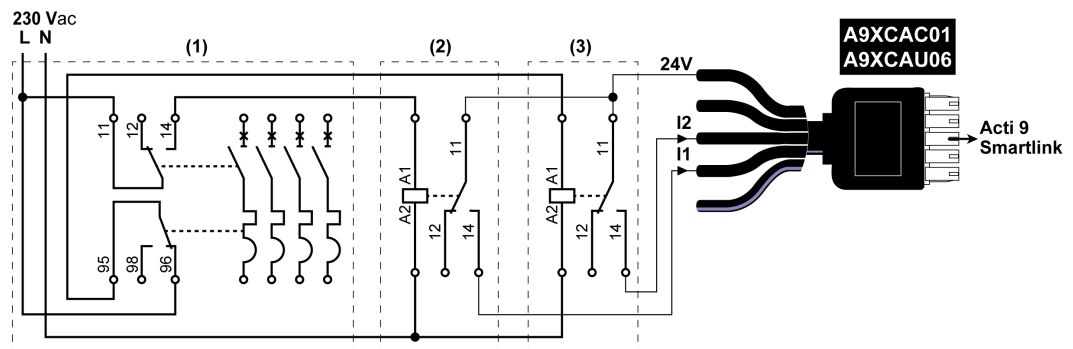
Der Anschluss eines Signalkontakts kann über eine vorkonfektionierte Verbindung A9XCAU06 oder A9XCAC06 erfolgen: Vergossener Stecker (auf Acti 9 Smartlink Ethernet-Seite) und mit fünf Adern (auf der Seite des Signalkontakts).



HINWEIS:

- Schließen Sie nicht zwei Drähte an die einzelnen Ti24-Steckerklemmen (A9XC2412) an.
- Schließen Sie nicht einen Draht mit Kabelende an die einzelnen Ti24-Steckerklemmen an.

Anschlussbeispiel



- (1) Leistungsschaltz器 NG125: Hilfskontakte OF+SD mit einem Mindeststrom von 100 mA
- (2) Relais iRBN für OF-Signal
- (3) Relais iRBN für SD-Signal

Überspannungsableiter

Einführung

Folgende Acti 9-Überspannungsableiter können an den Acti 9 Smartlink angeschlossen werden:

- Der dezentrale Transferkontakt (Signalkontakt: NO) eines Acti 9-Überspannungsableiters kann mit Eingang I1 oder I2 eines Acti 9 Smartlink-Kanals verbunden werden.
- Die SD-Fehlerrückmeldung (Signalkontakt: NC) des einem Acti 9-Überspannungsableiters zugeordneten Leistungsschalters kann mit Eingang I1 oder I2 eines Acti 9 Smartlink-Kanals verbunden werden.

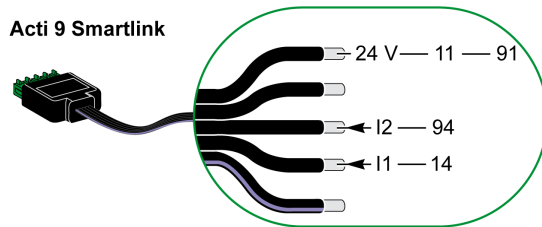
HINWEIS: Ein einzelner Acti 9 Smartlink-Kanal eignet sich für den Anschluss von zwei Signalkontakten: ein Kontakt an Eingang I1 und ein Kontakt an Eingang I2.

Verkabelung

Der Anschluss eines Signalkontakts kann über eine vorkonfektionierte Verbindung A9XCAU06 oder A9XCAC06 erfolgen: Vergossener Stecker (auf Acti 9 Smartlink-Seite) und mit fünf Adern (auf der Seite des Signalkontakts).

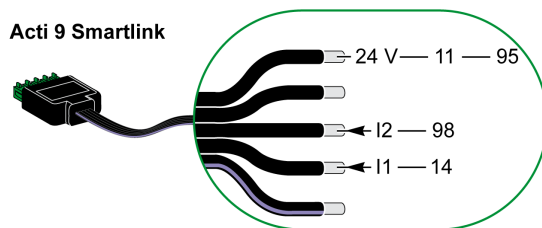
Diese Verkabelung gilt speziell für folgende Überspannungsableiter:

- iPRD
- iPRD 40r PV
- iQuick PRD



Diese Verkabelung gilt speziell für folgende Überspannungsableiter:

- iPRF1 12.5r
- PRD1 25r
- PRD1 Master

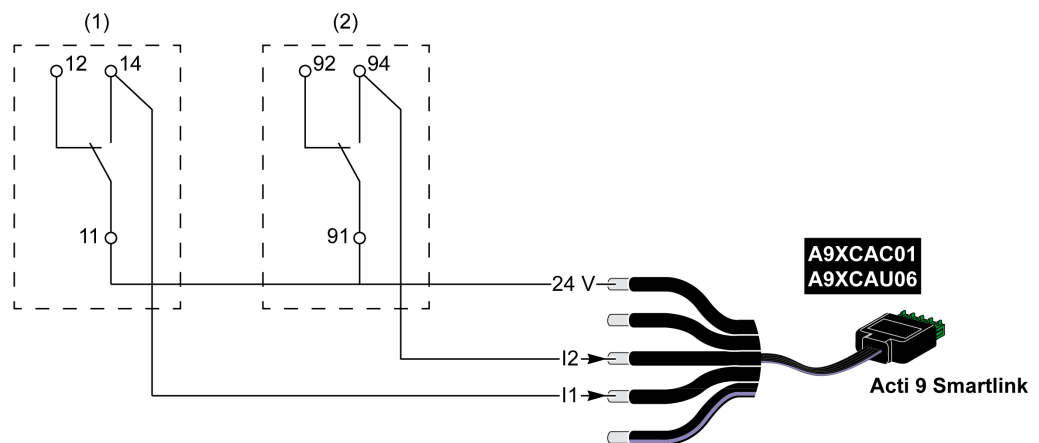


HINWEIS:

- Schließen Sie nicht zwei Drähte an die einzelnen Ti24-Steckerklemmen (A9XC2412) an.
- Schließen Sie nicht einen Draht mit Kabelende an die einzelnen Ti24-Steckerklemmen an.

Anschlussbeispiele

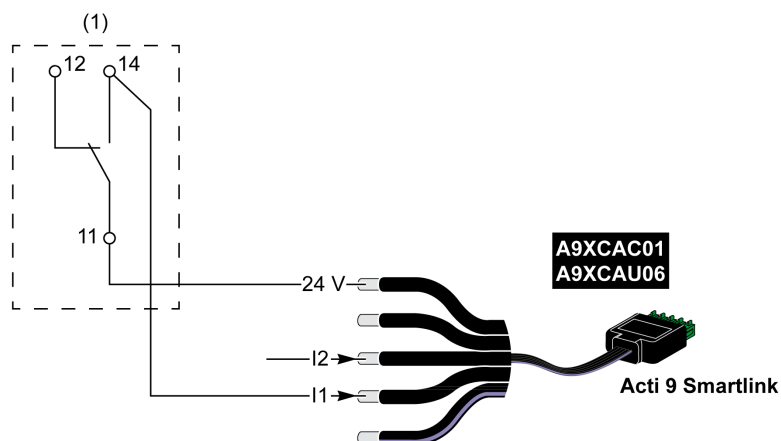
Das nachstehende Blockschaltbild gilt für den iPRD-Überspannungsableiter.



- (1) Dezentraler Transferkontakt des iPRD-Überspannungsableiters: Status der Steckmodule
 (2) iSD-Signalkontakt mit Fehlerauslösung des dem iPRD-Überspannungsableiter zugeordneten iC60-Leistungsschalters.

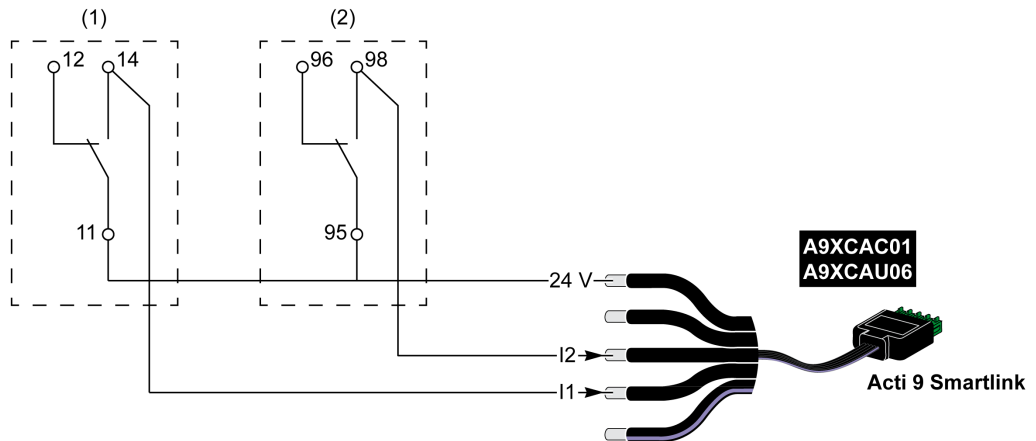
Dieses Blockschaltbild gilt speziell für folgende Überspannungsableiter:

- iPRD 40r PV
- iQuick PRD



- (1) Dezentraler Transferkontakt des Überspannungsableiters: Status der Steckmodule

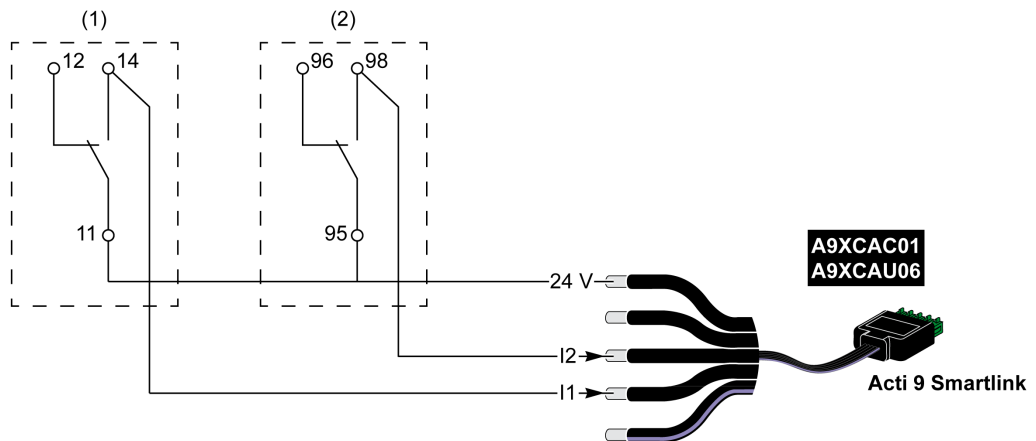
Das folgende Blockschaltbild gilt speziell für die Überspannungsableiter iPRF1 12.5r:



- (1) Dezentraler Transferkontakt des Überspannungsableiters iPRF1 12.5r: Status des Überspannungsableiters
- (2) iSD-Signalkontakt mit Fehlerauslösung des dem Überspannungsableiters iPRF1 12.5r zugeordneten Leistungsschalters NSX160F oder NG125

Dieses Blockschaltbild gilt speziell für folgende Überspannungsableiter:

- PRD1 25r
- PRD1 Master



- (1) Dezentraler Transferkontakt des Überspannungsableiters PRD1 25r oder PRD1 Master: Status der Steckmodule
- (2) iSD-Signalkontakt mit Fehlerauslösung des dem Überspannungsableiters PRD1 25r bzw. PRD1 Master zugeordneten Leistungsschalters NSX160

Schütz und Relais (nicht zur Acti 9-Reihe gehörend)

Einführung

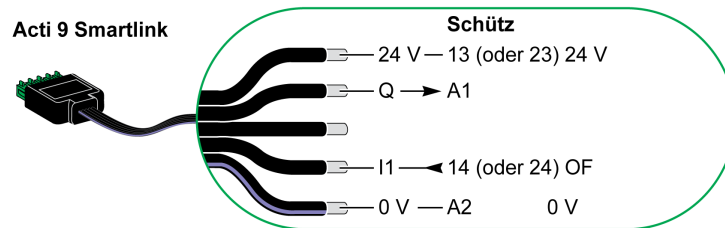
Es kann ein Schütz oder Relais mit 24-VDC-Versorgung an das Acti 9 Smartlink Ethernet-Gerät angeschlossen werden. Hierbei müssen folgende Merkmale gegeben sein:

- Die Leistungsaufnahme der Spule des Schützes oder Relais darf nicht mehr als 100 mA betragen.
- Der Schütz oder das Relais muss einen Niederspannungssignalkontakt aufweisen.

Es können nur Schütze der Acti 9-Reihe unter Verwendung des Hilfsgeräts Acti 9 Smartlink Ethernet an den iACT24 angeschlossen werden.

Verkabelung

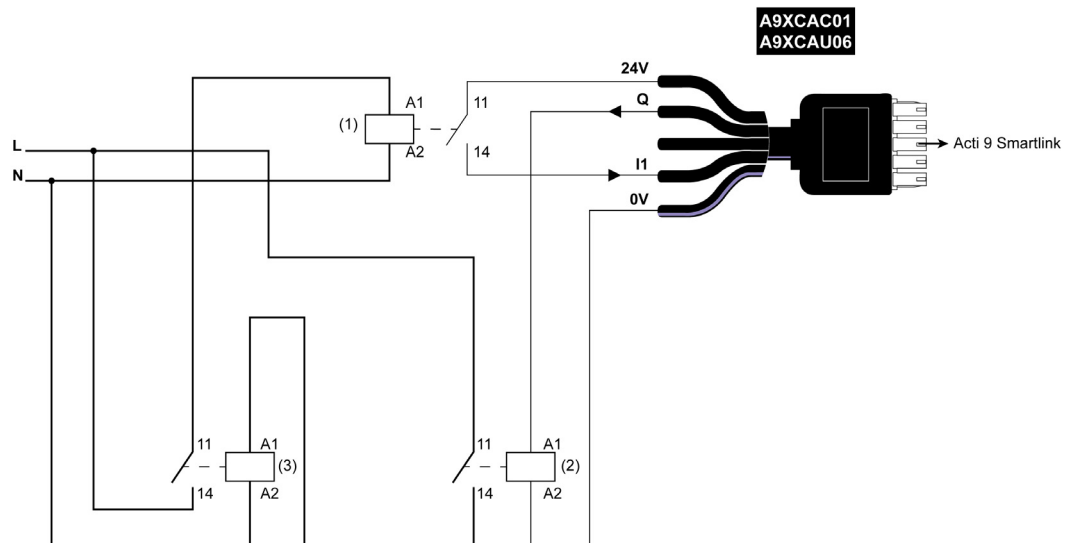
Ein Schaltschütz kann über ein vorkonfektioniertes Kabel A9XCAU06 oder A9XCAC06 angeschlossen werden: Vergossener Stecker (auf der Acti 9 Smartlink Ethernet-Seite) und mit 5 Adern (auf der Schützseite).



HINWEIS:

- Schließen Sie nicht 2 Drähte an die einzelnen Ti24-Steckerklemmen (A9XC2412) an.
- Schließen Sie nicht einen Draht mit Kabelende an die einzelnen Ti24-Steckerklemmen an.

Anschlussbeispiel



- 1 Niederspannungsrelais (z. B. iRBN)
- 2 24 VDC Relais
- 3 Leistungsschütz (z. B. TeSys D, Typ LC1)

Direkter Ausgangsanschluss

Einführung

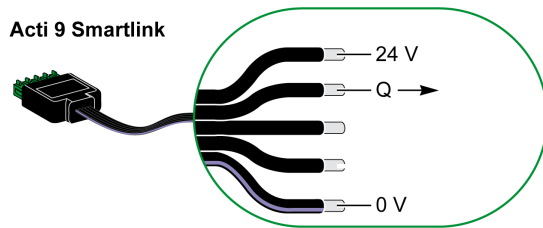
Ein Signalisiergerät oder ein SPS-Eingang kann direkt an den Ausgang (Q) eines Acti 9 Smartlink Ethernet-Kanals angeschlossen werden.

Das angeschlossene Gerät muss folgende Merkmale aufweisen:

- Speisung mit 24 VDC
- Leistungsaufnahme unter 100 mA

Verkabelung

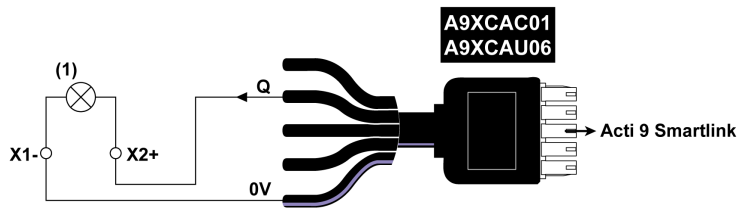
Die Verkabelung kann über ein vorkonfektioniertes Kabel A9XCAU06 oder A9XCAC06 erfolgen: Vergossener Stecker (auf der Acti 9 Smartlink-Seite) und mit 5 Adern (auf der Schützseite).



HINWEIS:

- Schließen Sie nicht zwei Drähte an die einzelnen Ti24-Steckerklemmen (A9XC2412) an.
- Schließen Sie nicht einen Draht mit Kabelende an die einzelnen Ti24-Steckerklemmen an.

Anschlussbeispiel



(1) Signalanzeige 24 VDC

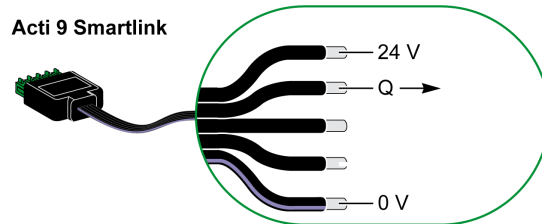
Indirekter Ausgangsanschluss

Einführung

Ein beliebiges Gerät (z. B. ein Motor), das einen Befehlsschaltkreis mit mehr als 100 mA benötigt, kann über den Ausgang (Q) eines Acti 9 Smartlink Ethernet-Kanals gesteuert werden. Die Schaltung zwischen Acti 9 Smartlink Ethernet und diesem Gerät muss indirekt sein: Zwischen dem Befehlsschaltkreis des angeschlossenen Geräts und dem Acti 9 Smartlink Ethernet muss ein Niederspannungsrelais installiert sein.

Verkabelung

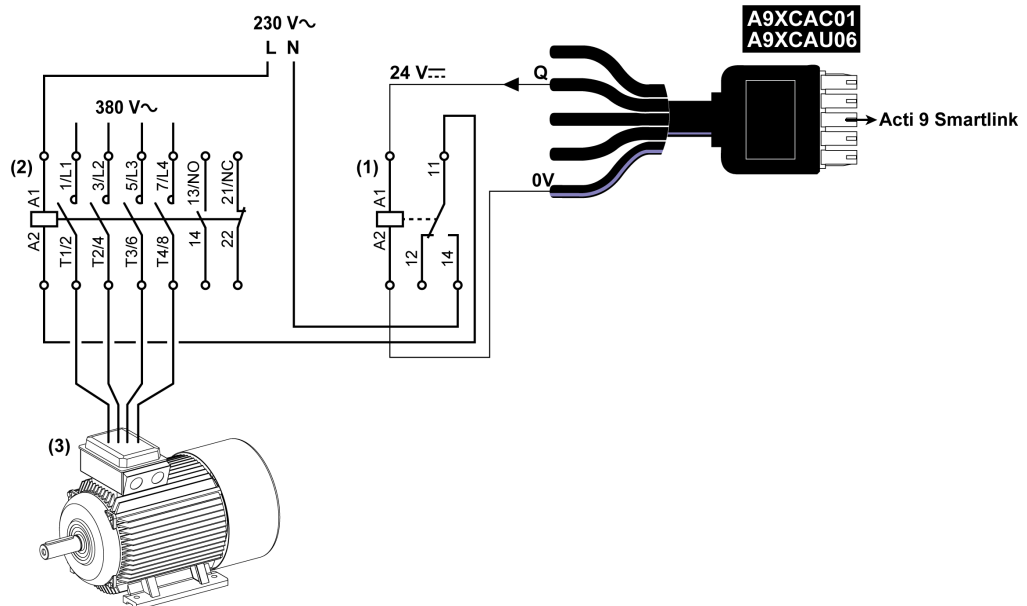
Die Verkabelung kann über ein vorkonfektioniertes Kabel A9XCAU06 oder A9XCAC06 erfolgen: Vergossener Stecker (auf der Acti 9 Smartlink-Seite) und mit 5 Adern (auf der Schützseite).



HINWEIS:

- Schließen Sie nicht zwei Drähte an die einzelnen Ti24-Steckerklemmen (A9XC2412) an.
- Schließen Sie nicht einen Draht mit Kabelende an die einzelnen Ti24-Steckerklemmen an.

Anschlussbeispiel



- (1) Relais iRTBT
- (2) Schütz Tesys D LC1D•25 mit 230-VAC-Spule
- (3) 10-kW-Motor mit dreiphasiger 380-VAC-Versorgung

Erzeugung zusammengefasster Daten mit iOF+SD24 or OF+SD24

Einführung

Die Zusammenfassung der elektrischen Daten der SD-Kontakte oder die Zusammenfassung der OF-Kontakte kann mit den Hilfsgeräten iOF+SD24 bzw. OF+SD24 erzeugt werden.

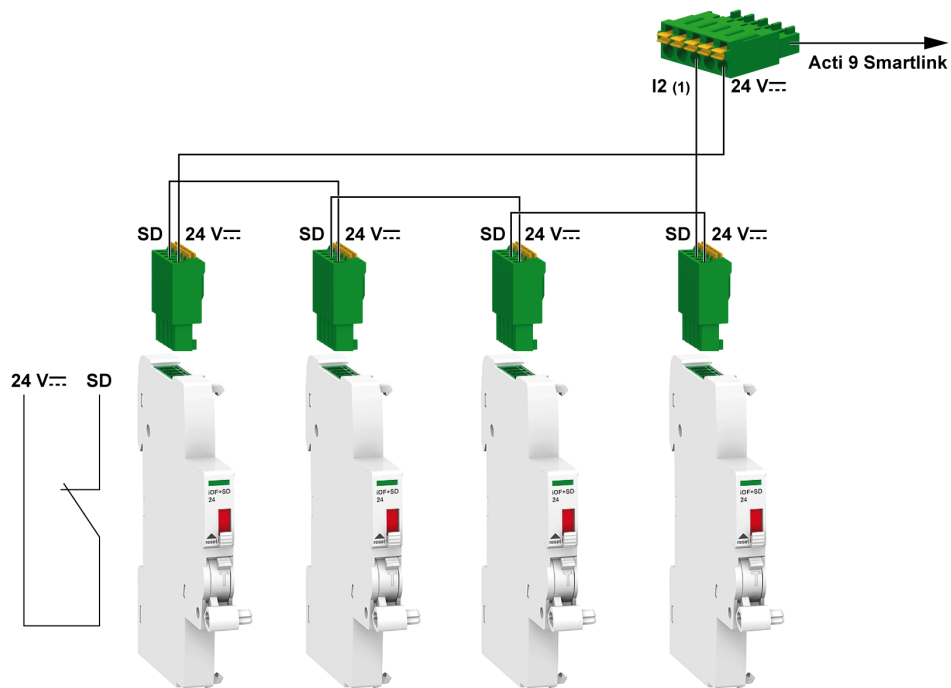
Die Zusammenfassung der OF-Signale kann durch die serielle Verkabelung aller OF-Signale und den Anschluss dieses Schaltkreises an Eingang I1 eines Acti 9 Smartlink Ethernet-Kanals erfolgen.

Die Zusammenfassung der SD-Signale kann durch die serielle Verkabelung aller SD-Signale und den Anschluss dieses Schaltkreises an Eingang I2 eines anderen Acti 9 Smartlink Ethernet-Kanals erfolgen.

Die OF-Anschlüsse (an Eingang I1) und die SD-Anschlüsse (an Eingang I2) können nicht mit demselben Kanal des Acti 9 Smartlink Ethernet verbunden werden, da die zusammengefassten Daten für die OF-Signale nicht von denen für die SD-Signale im Acti 9 Smartlink Ethernet getrennt werden können.

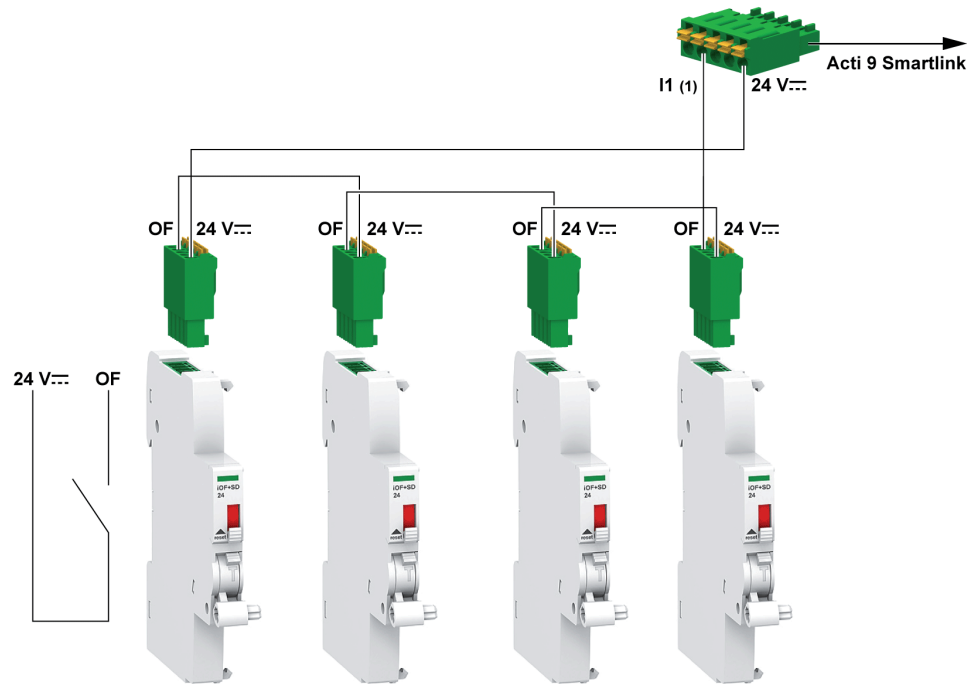
Die Zusammenfassung der OF-Signale (oder SD-Signale) kann unter Verwendung des 15-poligen Steckers A9XC2412 (Federzug) in Reihe geschaltet werden (seriell). In derselben Zusammenfassung können maximal 10 OF-Signale (oder SD-Signale) verdrahtet werden.

Serielle Verdrahtung von SD-Kontakten am iOF+SD24 or OF+SD24



(1) Eingang I2 (eines Kanals) am Acti 9 Smartlink Ethernet-Gerät oder SPS-Eingang

Serielle Verdrahtung von OF-Kontakten am iOF+SD24 or OF+SD24



(1) Eingang I1 (eines Kanals) am Acti 9 Smartlink Ethernet-Gerät oder SPS-Eingang

Kenndaten und Anschluss des Analogeingangs (Empfehlung)

Einführung

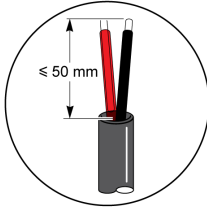
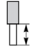
Kenndaten des Analogeingangs	Wert
Anzahl analoge Eingänge	2
Eingangstyp	Spannung/Strom: IEC 61131 - 2
Eingangsnennspannung	0...10 V
Eingangsnennstrom	4...20 mA
Eingangsimpedanz für Strommodus	140 Ω
Eingangsimpedanz für Spannungsmodus	50 k Ω
Auflösung	12 Bits
Genauigkeit	$\leq \pm 1$ % des Vollausschlags
Aktualisierungszeit	500 ms
Isolation	Keine
Kabeltyp	Paarig verdrilltes oder geschirmtes Kabel
Kabellänge	max. < 30 m ⁽¹⁾
Kanal 8 (Analogeingänge) – maximale Stromabgabe bei 24 V zur Speisung der Sensoren	200 mA für jeden Analogsensor
Konvertierungsdauer/Aktualisierungszeit	100 ms
Steckverbinder-Typ	Schraubausführung (4-polig), 3,5 mm Steigung

HINWEIS: ⁽¹⁾ Falsche Verdrahtung oder falsche Konfiguration kann den Analogeingang beschädigen.

Empfehlungen für die Verkabelung

Anschluss des Analogeingangssteckers

Die folgende Tabelle enthält die Kabelreferenz und die Kenndaten des Analogeingangssteckers:

Bestellnummer		Technische Daten	Abisolierlänge des Kabels	
Hersteller	Alpha wire	STP-Kabel (geschirmtes, paarig verdrehtes Kabel)		 7 mm
Teilreferenz	3303	Kabellänge < 30 m		
-		26 bis 16 AWG	-	

HINWEIS

GEFAHR EINER BESCHÄDIGUNG DES GERÄTS

Stellen sie sicher, dass der Analogkanal ordnungsgemäß konfiguriert und die physische Verbindung adäquat ist.

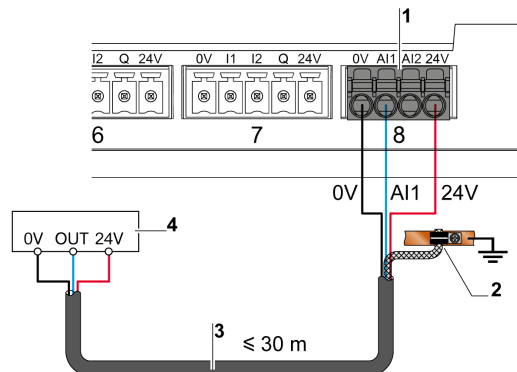
Die Nichtbeachtung dieser Anweisungen kann Sachschäden zur Folge haben.

Die Referenz des Analogeingangssteckers lautet:

- Hersteller: Phoenix
- Bestellreferenz 1916410
- Beschreibung: PTB PLUG 3.5 NA FMLE MCSCW 4 1x4 PA

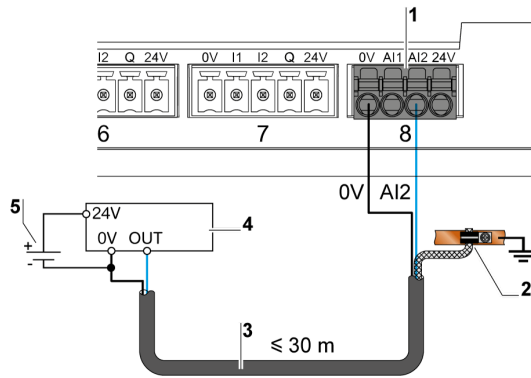
Verkabelung

Die folgende Abbildung zeigt die Spannungsversorgung des Sensors über den Acti 9 Smartlink Ethernet:



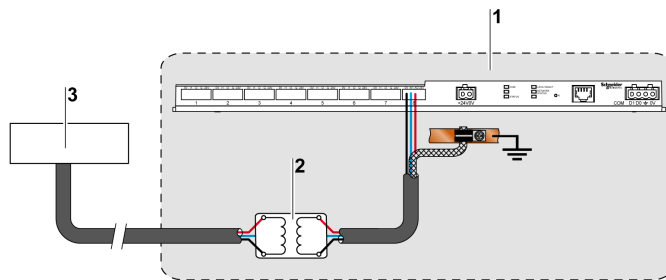
- 1 Stromaufnahme AI1 oder AI2: 200 mA
- 2 Der Schirm muss nahe am Acti 9 Smartlink Ethernet nur mit einer Klemme an die Erde angeschlossen werden.
- 3 Geschirmtes, paarig verdrehtes Kabel
- 4 Sensor (Strom/Spannung) entspricht den Normen IEC 61000-6-2 und IEC61000-6-3

Die folgende Abbildung zeigt die externe Spannungsversorgung des Sensors:



- 1 Stromaufnahme AI1 oder AI2: 200 mA
- 2 Der Schirm muss nahe am Acti 9 Smartlink Ethernet nur mit einer Klemme an die Erde angeschlossen werden.
- 3 Geschirmtes, paarig verdrilltes Kabel
- 4 Sensor (Strom/Spannung) entspricht den Normen IEC 61000-6-2 und IEC61000-6-3
- 5 Externe Spannungsversorgung

Wenn sich der Analogsensor außerhalb des Schaltschranks befindet, wird gemäß den Systemspezifikationen ein analoger Trennschalter empfohlen.



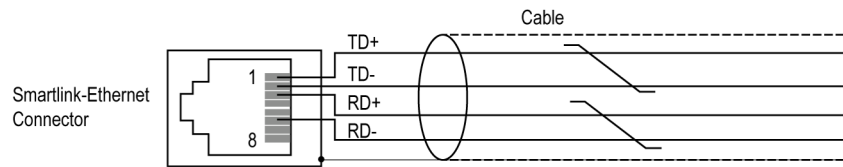
- 1 Acti 9 Smartlink Ethernet
- 2 Analoger Trennschalter
- 3 Sensor (Strom/Spannung) entspricht den Normen IEC 61000-6-2 und IEC61000-6-3

Herstellen der Ethernet-Verbindung

Die Verbindung zwischen dem Acti 9 Smartlink Ethernet und anderen Ethernet-Geräten erfolgt über ein ungekreuztes Standard-Ethernet-Kabel (geschirmtes, paarig verdrilltes RJ45-Kabel).

Wenn der Acti 9 Smartlink Ethernet auf einem Multiclip 200 montiert ist, muss ein Ethernet-Kabel mit rechtwinkligem RJ45-Stecker verwendet werden, um eine Abdeckung im Schaltschrank anbringen zu können.

RJ45-Stecker und Signalkontakt



In der folgenden Tabelle sind die Details des RJ45-Steckers und Signalanschlusses beschrieben:

Stiftnummer RJ45-Buchse	Signal	Steckerpaar RJ45-Stecker	Signalbeschreibung
1	TX+	A	Senden +
2	TX-	A	Senden -
3	RX+	B	Empfangen +
4	Nicht angeschlossen	-	Nicht angeschlossen
5	Nicht angeschlossen	-	Nicht angeschlossen
6	RX-	B	Empfangen -
7	Nicht angeschlossen	-	Nicht angeschlossen
8	Nicht angeschlossen	-	Nicht angeschlossen

Kapitel 7

Erste Schritte mit Acti 9 Smartlink Ethernet

Erste Schritte mit Acti 9 Smartlink Ethernet - Inbetriebnahme und Überprüfung

Beschreibung

Dieser Abschnitt enthält Informationen zur Installation, Inbetriebnahme und Überprüfung Ihres Acti 9 Smartlink Ethernet-Geräts.


Installieren der Acti 9 Smart Test-Software

Die folgende Tabelle zeigt die Vorgehensweise zur Installation der Acti 9 Smart Test-Software:

Schritt	Beschreibung
1	Gehen Sie zur Website von Schneider Electric: www.schneider-electric.com bzw. die länderspezifische Schneider Electric-Website.
2	Geben Sie im Feld Suche DOCA0047WF ein, um das Acti 9 Smart Test-Paket mit dem .NET Framework zu erhalten.
3	Laden Sie die Acti 9 Smart Test-Software herunter.
4	Entpacken Sie den .zip-Ordner und speichern Sie den Inhalt auf Ihrem System.
5	Klicken Sie auf die Datei setup.exe , um die Software zu installieren. Während der Installation aktualisiert oder installiert Acti 9 Smart Test die Schneider Electric Modbus Driver Suite. HINWEIS: Vergewissern Sie sich, dass während der Installation der Software eine Internetverbindung besteht. Nach der erfolgreichen Installation der Software, erscheint das Symbol Acti 9 Smart Test im PC-Programm.
6	Starten Sie die Acti 9 Smart Test-Software.

Verbinden der Acti 9 Smart Test-Software mit Acti 9 Smartlink Ethernet

Die folgende Tabelle zeigt die Vorgehensweise zur Verbindung der Acti 9 Smart Test-Software mit dem Acti 9 Smartlink Ethernet:

Schritt	Beschreibung
1	Schließen Sie Ihren PC oder einen Laptop direkt an Acti 9 Smartlink Ethernet an. HINWEIS: Wenn Ihr PC sich nicht automatisch mit dem Acti 9 Smartlink Ethernet verbindet, verwenden Sie ein RJ45-Kabel.
2	Klicken Sie auf das Symbol Smartlink Ethernet in der Registerkarte Verbinden .
3	Wählen Sie Automatische Erkennung , um Acti 9 Smartlink Ethernet zu erkennen. Dadurch werden auch die Acti 9 Smartlink Modbus-Slave-Geräte erkannt. Das folgende Pop-Up-Fenster bestätigt die Firmware-Aktualisierung von Acti 9 Smartlink Ethernet.  HINWEIS: Um lediglich Acti 9 Smartlink Modbus zu erkennen und eine Verbindung herzustellen, klicken Sie auf das Symbol Smartlink Modbus .

Schritt	Beschreibung
4	<p>Klicken Sie auf die Schaltfläche Aktualisieren, um die Firmware zu aktualisieren. Nach der erfolgreichen Aktualisierung der Firmware, ist Acti 9 Smartlink Ethernet bereit für die Inbetriebnahme.</p> <p>HINWEIS:</p> <ul style="list-style-type: none"> • Schneider Electric kann die aktuellsten Funktionalitäten nicht garantieren, wenn Acti 9 Smartlink Ethernet nicht mit der aktuellsten Firmware aktualisiert wurde. • Das Pop-Up-Fenster erscheint nur, wenn die Firmware nicht auf die aktuellste Version aktualisiert wurde.

HINWEIS





GEFAHR EINER BESCHÄDIGUNG DER FIRMWARE


- Trennen Sie während der Aktualisierung der Acti 9 Smartlink Modbus-Firmware nicht das A9XCATM1-Kabel.
- Trennen Sie während der Aktualisierung der Acti 9 Smartlink Ethernet-Firmware nicht das RJ45-Kabel.
- Trennen Sie während der Aktualisierung der Acti 9 Smartlink-Firmware nicht die Stromzufuhr zur Acti 9 Smart Test-Software.

Die Nichtbeachtung dieser Anweisungen kann Sachschäden zur Folge haben.

Inbetriebnahme von Acti 9 Smartlink Ethernet und Acti 9 Smartlink Modbus


Die folgende Tabelle zeigt die Vorgehensweise zur Inbetriebnahme von Acti 9 Smartlink Ethernet :

Schritt	Beschreibung
1	Wählen Sie die Registerkarte Acti 9 Smart Test in der Acti 9 Smart Test-Software:
2	Klicken Sie auf die entsprechende Registerkarte Smartlink , um Acti 9 Smartlink Ethernet zu konfigurieren.
3	<p>Wählen Sie das Gerät aus der Geräte-Toolbox aus.</p> <p>Bei jedem ausgewählten Gerät, ermöglicht das Symbol  die Änderung der Konfiguration und das Symbol  ermöglicht das Ablehnen des Produkts im Online-Modus. Sie können die folgenden Geräte konfigurieren:</p> <ul style="list-style-type: none"> • iOF/SD: Eingang 1 zeigt an, an der Kreislauf offen (AUS) oder geschlossen (EIN) ist, und Eingang 2 zeigt an, ob das Gerät ausgelöst wurde. • iACT24, iATL24, RCA iC60, and Reflex iC60: Diese Geräte steuern die Last von Acti 9 Smart Test. • Leistungsschalter E/A: Sammelt die Informationen über den Status ‚offen/geschlossen‘ (Eingang 1) oder den Status ‚nicht ausgelöst‘ (Eingang 2) eines jeden Leistungsschalter-E/A-Geräts (beispielsweise Compact NSX oder ein Kommunikationsleistungsschalter eines Drittanbieters). • Standard-E/A: Konfiguriert Eingang 1 und Eingang 2 für dasselbe Gerät oder für verschiedenen Geräte (Eingang 1 für Gerät 1 und Eingang 2 für Gerät 2). Die Bedeutung von Eingang 1, Eingang 2 und Ausgang kann zur Anpassung jedes Eingangsstatus an Ihre Applikation verwendet werden. • Energiezähler: Konfiguriert elektrische Impulszähler oder Impulszähler beliebiger Drittanbieter. Sie können die Einheit auswählen, um den Impulszähler auf den richtigen Impuls anzupassen und Sie können den Verbrauchswert auf Null (0) zurücksetzen oder auf eine beliebige Zahl voreinstellen. <p>HINWEIS: Der Verbrauchswert ist ein Vielfaches des Impulsgewichtes x Anzahl der Impulse. Das System rundet Ihre Eingabe automatisch auf ein Vielfaches des Impulsgewichtes.</p> <ul style="list-style-type: none"> • Analoggerät: Konfiguriert den physischen Wert. Sie können einen beliebigen physischen Wert auswähle, um dem Rohwert zu entsprechen (0 bis 20 mA oder 0 bis 10 V).
4	Ziehen und legen Sie das ausgewählte Gerät im Acti 9 Smartlink-Kanal ab, das konfiguriert werden muss.
5	Laden Sie die Konfiguration in Acti 9 Smartlink Ethernet herunter, indem Sie die Hochladen-Schaltfläche  verwenden.
6	<p>Wählen Sie die Registerkarte Berichte und klicken Sie auf die Schaltfläche  speichern (.xlsx), um den erstellten Testbericht im .xlsx-Format zu speichern. Für weitere Informationen zu Acti 9 Smart Test, siehe das <i>Acti 9 Smart Test Benutzerhandbuch</i>.</p>

HINWEIS: Klicken Sie für jedes Gerät auf die Schaltfläche , nachdem eine erfolgreiche Kommunikation festgestellt wurde.

HINWEIS



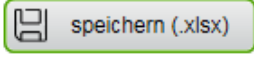
RISIKO DS VERLUSTS VON KONFIGURATIONSDATEN

Klicken Sie nach der erfolgreichen Inbetriebnahme zum Hochladen , um Ihre Konfiguration im Acti 9 Smartlink Ethernet zu speichern.

Die Nichtbeachtung dieser Anweisungen kann Sachschäden zur Folge haben.

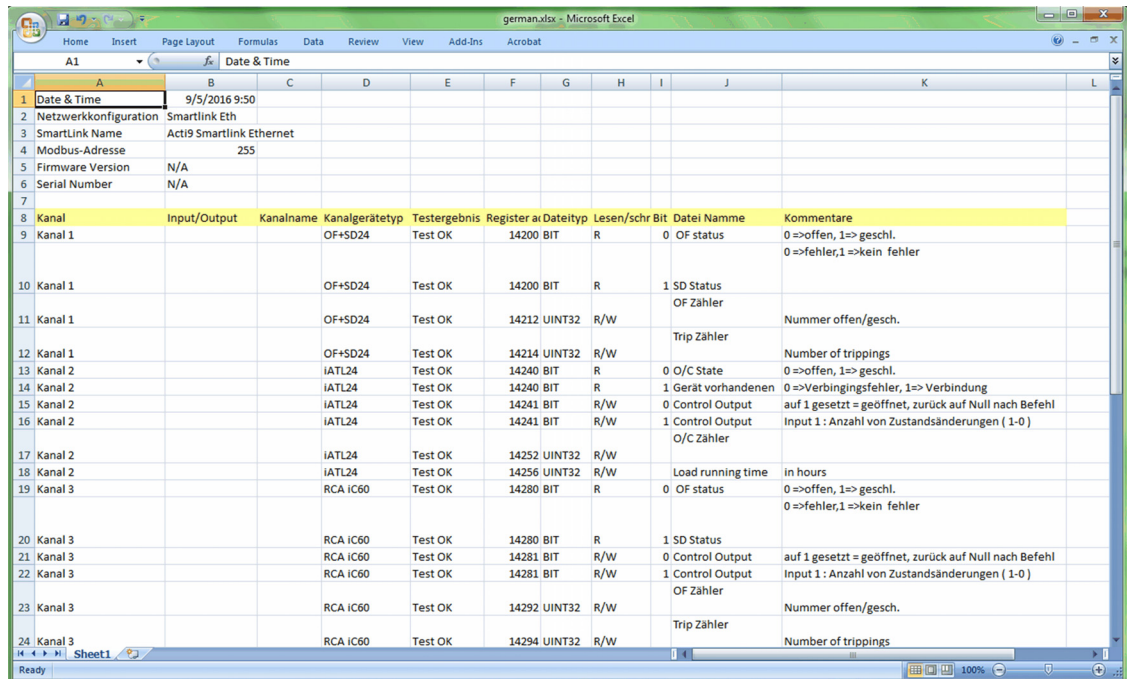
Speichern des Testberichts

Die folgende Tabelle zeigt die Vorgehensweise zur Generierung eines Testberichts im *.pdf*- oder *.xlsx*-Format zu speichern.

Schritt	Beschreibung
1	Klicken Sie auf die Registerkarte Berichte , um den erstellten Testbericht anzusehen. Sie können den Bericht für einen späteren Gebrauch im <i>.pdf</i> - oder <i>.xlsx</i> -Format speichern.
2	<div style="text-align: center; margin-bottom: 10px;">  </div> <p>Klicken Sie die Schaltfläche , um den Bericht im <i>.pdf</i>-Format zu speichern und klicken Sie auf die Schaltfläche , um den Bericht im <i>.xlsx</i>-Format zu speichern.</p>

Für weitere Informationen zu Acti 9 Smart Test, siehe das *Acti 9 Smart Test Benutzerhandbuch*.

Der Bericht im *.xlsx*-Format enthält die vollständige Liste aller Modbus-Register und die Informationen, die konfiguriert werden können, um Acti 9 Smartlink Ethernet auf einfache Weise in das Steuerungssystem zu integrieren.



Kanal	Input/Output	Kanalname	Kanalgerätetyp	Testergebnis	Registeradresse	Dateityp	Lesen/schr Bit	Dateiname	Kommentare
1	Date & Time								
2	Netzwerkkonfiguration	SmartLink Eth							
3	SmartLink Name	Acti9 Smartlink Ethernet							
4	Modbus-Adresse	255							
5	Firmware Version	N/A							
6	Serial Number	N/A							
8	Kanal								
9	Kanal 1		OF+SD24	Test OK	14200	BIT	R	0 OF status	0=>offen, 1=> geschl. 0=>fehler, 1=>kein fehler
10	Kanal 1		OF+SD24	Test OK	14200	BIT	R	1 SD Status	
11	Kanal 1		OF+SD24	Test OK	14212	UINT32	R/W	OF Zähler	Nummer offen/gesch.
12	Kanal 1		OF+SD24	Test OK	14214	UINT32	R/W	Trip Zähler	Number of trippings
13	Kanal 2		IATL24	Test OK	14240	BIT	R	0 O/C State	0=>offen, 1=> geschl.
14	Kanal 2		IATL24	Test OK	14240	BIT	R	1 Gerät vorhandenen	0=>Verbindingsfehler, 1=> Verbindung
15	Kanal 2		IATL24	Test OK	14241	BIT	R/W	0 Control Output	auf 1 gesetzt = geöffnet, zurück auf Null nach Befehl
16	Kanal 2		IATL24	Test OK	14241	BIT	R/W	1 Control Output	Input 1 : Anzahl von Zustandsänderungen (1-0)
17	Kanal 2		IATL24	Test OK	14252	UINT32	R/W	O/C Zähler	
18	Kanal 2		IATL24	Test OK	14256	UINT32	R/W	Load running time	in hours
19	Kanal 3		RCA IC60	Test OK	14280	BIT	R	0 OF status	0=>offen, 1=> geschl. 0=>fehler, 1=>kein fehler
20	Kanal 3		RCA IC60	Test OK	14280	BIT	R	1 SD Status	
21	Kanal 3		RCA IC60	Test OK	14281	BIT	R/W	0 Control Output	auf 1 gesetzt = geöffnet, zurück auf Null nach Befehl
22	Kanal 3		RCA IC60	Test OK	14281	BIT	R/W	1 Control Output	Input 1 : Anzahl von Zustandsänderungen (1-0)
23	Kanal 3		RCA IC60	Test OK	14292	UINT32	R/W	OF Zähler	Nummer offen/gesch.
24	Kanal 3		RCA IC60	Test OK	14294	UINT32	R/W	Trip Zähler	Number of trippings

Konfigurieren der Acti 9 Smartlink Ethernet-Webseiten für die Konfiguration der E-Mail-Alarme und der Modbus-Messung

Auf der Webseite anmelden

Die folgende Tabelle zeigt die Vorgehensweise zur Anmeldung auf der Webseite und zum Festlegen von Datum und Uhrzeit von Acti 9 Smartlink Ethernet:

Schritt	Beschreibung
1	Gehen Sie zum Netzwerkordner des Windows Explorers und klicken Sie auf das Symbol Acti 9 Smartlink Ethernet. Sie können im Webbrowser auch die IP-Adresse von Acti 9 Smartlink Ethernet eingeben.
2	Geben Sie den Benutzernamen und das Kennwort als Admin ein und melden Sie sich auf der Webseite an.

Einstellen von Datum und Uhrzeit von Acti 9 Smartlink Ethernet

Die folgende Tabelle zeigt die Vorgehensweise zum Festlegen von Datum und Uhrzeit von Acti 9 Smartlink Ethernet::

Schritt	Beschreibung
1	Klicken Sie auf Einstellungen → Allgemein → Datum/Uhrzeit in der Webseite von Acti 9 Smartlink Ethernet.
2	Geben Sie Datum und Uhrzeit in die entsprechenden Felder auf der Seite Datum/Uhrzeit ein.
3	Klicken Sie auf Änderungen bestätigen , um die Einstellungen zu speichern.

Konfiguration der E-Mail-Einstellungen und E-Mail-Events auf der Webseite

Die folgenden Tabelle zeigt die Vorgehensweise zur Konfiguration der E-Mail-Einstellungen und E-Mail-Events auf der Webseite von Acti 9 Smartlink Ethernet:

Schritt	Beschreibung
1	Klicken Sie auf Einstellungen → Events-Meldungen → Einstellen des E-Mail-Service in der Webseite von Acti 9 Smartlink Ethernet. HINWEIS: Das System ist für den Betrieb mit einem vordefinierten E-Mailserver konfiguriert, der von Schneider Electric verwaltet wird.
2	Klicken Sie auf das Kontrollkästchen Aktivieren , um die Einstellungen des E-Mailservers zu konfigurieren. Sie können die E-Mail mit einer der folgenden Optionen konfigurieren: <ul style="list-style-type: none"> • Das vorkonfigurierte Profil Schneider-Electric Mailserver. • Das Profil Mein eigener SMTP-Server, in dem Sie die E-Mail-Einstellungen gemäß Ihrer Anforderungen konfigurieren können. • Der Service Facility Hero auf der Webseite Einstellungen → Kommunikation → Facility Hero von Acti 9 Smartlink Ethernet sendet Alarmmeldungen zur Benachrichtigungszentrale (Notification Center) von Facility Hero, wenn ein Event vorkommt.
3	Wenn Sie den Facility Hero-Service nicht nutzen, erstellen Sie Benutzerkonten. Klicken Sie auf die Seite Einstellungen → Benutzerverwaltung → Benutzerkonten , um neue Benutzerkonten zu erstellen.
4	Klicken Sie auf die Seite Einstellungen → Events-Meldungen → E-Mail-Events , um einen Alarm-Event zu erstellen.

HINWEIS: Im Standardprofil **Schneider-Electric Mailserver** wird ein hohes Level an Cybersicherheit angewandt, dass den höchsten Anforderungen des Internets gerecht wird.

Konfiguration der Modbus-Slave-Geräte auf der Webseite

Die folgende Tabelle zeigt die Vorgehensweise zur Konfiguration der Modbus-Slave-Geräte des Acti 9 Smartlink Ethernet:

Schritt	Beschreibung
1	Klicken Sie auf Einstellungen → Modbus-Slave-Geräte → Geräteliste in der Webseite von Acti 9 Smartlink Ethernet.
2	Fügen Sie die Modbus-Slave-Geräte manuell hinzu oder verwenden Sie die Funktion Automatisches Erkennen , um die verbundenen Slave-Geräte zu erfassen.
3	Sie können die Modbus-Slave-Geräte auf der Seite Überblick und der Seite Überwachung und Steuerung der Webseite betrachten.
4	Klicken Sie auf Einstellungen → Modbus-Slave-Geräte → Auswahl Einspeisefeld und aktivieren Sie den Zähler, welcher das Einspeisefeld ist.
5	Klicken Sie auf Diagnose → Kommunikation , um die Kommunikation auf allen Slave-Geräten zu überprüfen.

Konfiguration des IPv4/v6-Service auf der Webseite

Die folgende Tabelle zeigt die Vorgehensweise zur Konfiguration des IPv4- und IPv6-Service von Acti 9 Smartlink Ethernet:

Schritt	Beschreibung
1	Klicken Sie auf Einstellungen → Kommunikation → IPv4/v6 , um die IP-Adresse zu einer statischen IP-Adresse zu ändern und um den IPv6-Service zu aktivieren.
2	Ändern Sie die IP-Adresse zu einer statischen IP-Adresse. HINWEIS: Um den IPv6-Service zu aktivieren, muss das System neu gestartet werden. Um das System neu zu starten, klicken Sie auf die Seite Einstellungen → Kommunikation → Ethernet und klicken Sie auf der Schaltfläche Neustart .
3	Markieren Sie das Kontrollkästchen Aktivieren , um den IPv6-Dienst zu aktivieren. IPv6 ist standardmäßig aktiviert. HINWEIS: Um den IPv6-Service zu aktivieren, muss das System neu gestartet werden. Klicken Sie auf die Seite Einstellungen → Kommunikation → Ethernet und klicken Sie dann auf Neustart , um das System neu zu starten.

Kapitel 8

Einrichtung der Ethernet-Kommunikation

Inhalt dieses Kapitels

Dieses Kapitel enthält die folgenden Themen:

Thema	Seite
Prinzip von Ethernet	68
Einrichtung und Ethernet-Adressierungsmodus	69
Menü „Einstellung“ der Website	72
Funktionsweise des Acti 9 Smartlink Ethernet-Geräts	75
Modbus TCP/IP-Funktionen	76
Modbus TCP/IP-Ausnahmecodes	78
Beschreibung der Ethernet-LEDs	79
Andere Protokolle oder Dienste	80

Prinzip von Ethernet

Einführung

Ethernet ist ein Protokoll der Datenverbindungs- und Datenübertragungsschicht, das durch die IEEE 802-Spezifikation definiert ist. Es verbindet Computer und andere Ethernet-Geräte. Ethernet ist ein asynchrones Mehrfachzugriffsprotokoll in Carrier-Richtung mit Kollisionserkennung (als CSMA/CD bezeichnet). Carrier-Richtung bedeutet, dass die Hosts erkennen können, ob das Medium (Koaxialkabel) frei oder ausgelastet ist. Mehrfachzugriff bedeutet, dass mehrere Hosts mit dem gemeinsamen Medium verbunden sein können. Kollisionserkennung bedeutet, dass ein Host erkennt, wenn seine Übertragung mit der eines oder mehrerer anderer Hosts kollidiert ist.

Der Acti 9 Smarlink Ethernet kann über Ethernet mit einem PC oder einem Laptop verbunden werden. Der Acti 9 Smarlink Ethernet stellt ein Modbus TCP/IP gateway über Ethernet bereit, um die Modbus TCP - Kommunikation zwischen einem Modbus TCP-Master und beliebigen verbundenen Modbus-Slave-Geräten zu ermöglichen.

Die maximale Anzahl aktiver Modbus TCP-Client-Verbindungen beträgt acht.

Der Acti 9 Smarlink Ethernet verfügt über einen eingebetteten Webserver (für den Zugriff auf die Website).

Einrichtung und Ethernet-Adressierungsmodus

Ethernet-Anschluss

Die folgende Tabelle enthält die empfohlenen Schritte, um einen PC oder Laptop erstmals mit dem Acti 9 Smartlink Ethernet-Gerät zu verbinden:

Schritt	Aktion
1	Trennen Sie Ihren PC von allen Netzwerken.
2	Schließen Sie ein ungekreuztes Ethernet-Kabel an Ihren PC oder Laptop und den Ethernet-Port am Acti 9 Smartlink Ethernet an.
3	Führen Sie die im folgenden Abschnitt beschriebenen Schritte aus, um auf die Website zuzugreifen.

Die folgenden Tabellen enthalten die Schritte für den Zugriff auf die Website des Acti 9 Smartlink Ethernet über Windows XP und Windows 7.

Zugriff auf die Website des Acti 9 Smartlink Ethernet über Windows XP

Die folgende Tabelle enthält die Schritte zum Zugriff auf die Website des Acti 9 Smartlink Ethernet über Windows XP.

Anwendungsbeispiel	Verfahren
Der Schaltschrank ist nicht mit dem Gebäudenetz verbunden.	<ol style="list-style-type: none"> 1. Starten Sie den Webbrowser (Google Chrome, Internet Explorer, Mozilla Firefox oder Safari)⁽¹⁾ auf Ihrem PC. 2. Geben Sie die IPv4-Adresse⁽²⁾ in die Adresszeile des Webbrowsers ein. 3. Drücken Sie die Eingabetaste. Dadurch wird die Startseite der Website geöffnet.
Der Schaltschrank wurde bereits erstmals ohne DHCP-Server über eine statische Adresse mit dem Gebäudenetz verbunden.	<ol style="list-style-type: none"> 1. Schließen Sie Ihren PC oder Laptop direkt an den Acti 9 Smartlink Ethernet (Punkt zu Punkt) an oder, wenn keine Verbindung mit dem Acti 9 Smartlink Ethernet besteht, schließen Sie Ihren PC an das Ethernet-Netz des Gebäudes an. 2. Starten Sie den Webbrowser (Google Chrome, Internet Explorer, Mozilla Firefox oder Safari)⁽¹⁾ auf Ihrem PC. 3. Geben Sie die IPv4-Adresse⁽²⁾ in die Adresszeile des Webbrowsers ein. 4. Drücken Sie die Eingabetaste. Dadurch wird die Startseite der Website geöffnet. 5. Klicken Sie auf der Website auf das Menü Einstellung – Seite IPv4/v6, Parameter Manuelle IP-Adressierung. Geben Sie die neue IPv4-Adresse, Subnetzmaske und Gateway-Adresse ein. 6. Bringen Sie einen Aufkleber mit der neuen IPv4-Adresse am Produkt an.
Der Schaltschrank ist bereits über den DHCP-Server über eine dynamische Adresse mit dem Gebäudenetz verbunden.	<ol style="list-style-type: none"> 1. Schließen Sie Ihren PC oder einen Laptop an das Ethernet-Netz des Gebäudes an. 2. Starten Sie den Webbrowser (Google Chrome, Internet Explorer, Mozilla Firefox oder Safari)⁽¹⁾ auf Ihrem PC. 3. Geben Sie den Namen⁽³⁾ des Acti 9 Smartlink Ethernet in die Adresszeile des Webbrowsers ein. 4. Drücken Sie die Eingabetaste. Dadurch wird die Startseite der Website geöffnet.
<p>⁽¹⁾ Die folgenden Browser sind mit dem Acti 9 Smartlink Ethernet kompatibel:</p> <ul style="list-style-type: none"> ● Internet Explorer (Windows) Version 8, 9, 10 und 11 ● Google Chrome (Windows) Version 42.0.2311.90 m ● Mozilla Firefox Version 27.0.1 ● Safari (Windows) ab Version 5.1.7 <p>⁽²⁾ Die IPv4-Adresse ist auf dem Acti 9 Smartlink Ethernet im folgenden Format aufgedruckt: 169.254.xxx.yyy. Die zwei letzten Zahlen (xxx, yyy) sind für das Produkt eindeutig.</p> <p>⁽³⁾ Standardmäßig lautet der Name des Produkts SmartLinkIP-1234.</p>	

HINWEIS: Der Webbrowser Google Chrome wird für die Darstellung der Acti 9 Smartlink Ethernet - Webseiten empfohlen. Wenn Sie den Webbrowser Internet Explorer für die Anzeige der Webseiten verwenden wollen, siehe den Abschnitt zur Problembewegung ([siehe Seite 187](#)).

Zugriff auf die Website des Acti 9 Smartlink Ethernet über Windows 7

Die folgende Tabelle enthält die Schritte zum Zugriff auf die Website des Acti 9 Smartlink Ethernet über Windows 7.

Anwendungsbeispiel	Verfahren
Der Schaltschrank ist nicht mit dem Gebäudenetz verbunden.	<ol style="list-style-type: none"> 1. Schließen Sie Ihren PC oder Laptop direkt an das Acti 9 Smartlink Ethernet (Punkt zu Punkt) oder an den Ethernet-Switch des Schaltschranks an. 2. Öffnen Sie den Windows-Explorer und wählen Sie „Netzwerkumgebung“ aus, um die verfügbaren Geräte anzuzeigen. 3. Doppelklicken Sie auf das automatisch erkannte⁽³⁾ Acti 9 Smartlink Ethernet-Produkt. Dadurch wird die Startseite der Website geöffnet.
Der Schaltschrank wurde bereits erstmals ohne DHCP-Server über eine statische Adresse mit dem Gebäudenetz verbunden.	<ol style="list-style-type: none"> 1. Schließen Sie Ihren PC oder Laptop direkt an das Acti 9 Smartlink Ethernet (Punkt zu Punkt) oder an den Ethernet-Switch des Schaltschranks an. Wenn Sie Ihren PC oder Laptop nicht an das Acti 9 Smartlink Ethernet anschließen können, schließen Sie ihn an das Ethernet-Netz des Gebäudes an. 2. Öffnen Sie den Windows-Explorer und wählen Sie „Netzwerkumgebung“ aus, um die verfügbaren Geräte anzuzeigen. 3. Doppelklicken Sie auf das automatisch erkannte⁽³⁾ Acti 9 Smartlink Ethernet-Produkt. Dadurch wird die Startseite der Website geöffnet. 4. Klicken Sie auf der Website auf das Menü Einstellung – Seite IPv4/v6, Parameter Manuelle IP-Adressierung. Geben Sie die neue IPv4-Adresse, Subnetzmaske und Gateway-Adresse ein. 5. Bringen Sie einen Aufkleber mit der neuen IPv4-Adresse am Produkt an.
Der Schaltschrank ist bereits über den DHCP-Server über eine dynamische Adresse mit dem Gebäudenetz verbunden.	<p>Aus einem anderen oder demselben Subnetz:</p> <ol style="list-style-type: none"> 1. Schließen Sie Ihren PC oder einen Laptop an das Ethernet-Netz des Gebäudes an. 2. Starten Sie den Webbrowser (Google Chrome, Internet Explorer, Mozilla Firefox oder Safari)⁽¹⁾ auf Ihrem PC. 3. Geben Sie den Namen⁽³⁾ des Acti 9 Smartlink Ethernet in die Adresszeile des Webbrowsers ein. 4. Drücken Sie die Eingabetaste. Dadurch wird die Startseite der Website geöffnet. <p>Aus demselben Subnetz:</p> <ol style="list-style-type: none"> 1. Schließen Sie Ihren PC oder einen Laptop an das Ethernet-Netz des Gebäudes an. 2. Öffnen Sie den Windows-Explorer und wählen Sie „Netzwerkumgebung“ aus, um die verfügbaren Geräte anzuzeigen. 3. Doppelklicken Sie auf das automatisch erkannte⁽³⁾ Acti 9 Smartlink Ethernet-Produkt. Dadurch wird die Startseite der Website geöffnet.
Der Schaltschrank ist bereits über den DHCP-Server mittels einer statischen Adresse mit dem Gebäudenetz verbunden	<p>Aus einem anderen oder demselben Subnetz:</p> <ol style="list-style-type: none"> 1. Schließen Sie Ihren PC oder einen Laptop an das Ethernet-Netz des Gebäudes an. 2. Starten Sie den Webbrowser (Google Chrome, Internet Explorer, Mozilla Firefox oder Safari)⁽¹⁾ auf Ihrem PC. 3. Geben Sie die IPv4-Adresse⁽²⁾ des Acti 9 Smartlink Ethernet in die Adresszeile des Webbrowsers ein. 4. Drücken Sie die Eingabetaste. Dadurch wird die Startseite der Website geöffnet. <p>Aus demselben Subnetz:</p> <ol style="list-style-type: none"> 1. Schließen Sie Ihren PC oder einen Laptop an das Ethernet-Netz des Gebäudes an. 2. Öffnen Sie den Windows-Explorer und wählen Sie „Netzwerkumgebung“ aus, um die verfügbaren IP-Geräte anzuzeigen. 3. Doppelklicken Sie auf das automatisch erkannte⁽³⁾ Acti 9 Smartlink Ethernet-Produkt. Dadurch wird die Startseite der Website geöffnet.

Anwendungsbeispiel	Verfahren
	<p>(1) Die folgenden Browser sind mit dem Acti 9 Smartlink Ethernet kompatibel:</p> <ul style="list-style-type: none"> ● Internet Explorer (Windows) Version 8, 9, 10 und 11 ● Google Chrome (Windows) Version 42.0.2311.90 m ● Mozilla Firefox Version 27.0.1 ● Safari (Windows) ab Version 5.1.7 <p>(2) Die IPv4-Adresse ist auf dem Acti 9 Smartlink Ethernet im folgenden Format aufgedruckt: 169.254.xxx.yyy. Die zwei letzten Zahlen (xxx, yyy) sind für das Produkt eindeutig.</p> <p>(3) Standardmäßig lautet der Name des Produkts SmartLinkIP-1234.</p>

Zugriff auf die Website über einen Tablet-Computer

Die folgende Tabelle beschreibt das Verfahren für den Zugriff auf die Website über einen Tablet-Computer:

Schritt	Aktion
1	Verbinden Sie den Acti 9 Smartlink Ethernet über ein Ethernet-Kabel mit dem Wireless-Router.
2	Suchen Sie auf dem Tablet-Computer nach den verfügbaren Netzwerken.
3	Verbinden Sie den Tablet-Computer mit demselben Wireless-Router wie den Acti 9 Smartlink Ethernet.
4	Nachdem die Verbindung hergestellt wurde, starten Sie den Webbrowser auf dem Tablet-Computer.
5	Geben Sie die IP-Adresse des Acti 9 Smartlink Ethernet in den Webbrowser ein, wenn sich der Acti 9 Smartlink Ethernet im statischen IP-Adressmodus befindet. Geben Sie den Produktnamen (z. B. https://SmartlinkIP-1234) in den Webbrowser ein, wenn sich der Acti 9 Smartlink Ethernet im DHCP-Modus befindet und der Tablet-Computer zusammen mit einem Wireless-Router (DHCP) verwendet wird.
6	Geben Sie auf der Anmeldeseite den Benutzernamen und das Passwort ein, um auf das Gerät zuzugreifen.

Zugriff auf die Website über ein Smartphone

Die folgende Tabelle beschreibt das Verfahren für den Zugriff auf die Website über ein Smartphone:

Schritt	Aktion
1	Verbinden Sie den Acti 9 Smartlink Ethernet über ein Ethernet-Kabel mit dem Wireless-Router.
2	Suchen Sie auf dem Smartphone nach den verfügbaren Netzwerken.
3	Verbinden Sie das Smartphone mit demselben Wireless-Router wie den Acti 9 Smartlink Ethernet.
4	Nachdem die Verbindung hergestellt wurde, starten Sie den Webbrowser auf dem Smartphone.
5	Geben Sie die IP-Adresse des Acti 9 Smartlink Ethernet in den Webbrowser ein, wenn sich der Acti 9 Smartlink Ethernet im statischen IP-Adressmodus befindet. Geben Sie den Produktnamen (z. B. https://SmartlinkIP-1234) in den Webbrowser ein, wenn sich der Acti 9 Smartlink Ethernet im DHCP-Modus befindet und das Smartphone zusammen mit einem Wireless-Router (DHCP) verwendet wird.
6	Geben Sie auf der Anmeldeseite den Benutzernamen und das Passwort ein, um auf das Gerät zuzugreifen.

Menü „Einstellung“ der Website

Beschreibung

Die erste Seite, die im Menü **Einstellung** angezeigt wird, ist die Seite **Identifikation**, die nachfolgend dargestellt ist:

Diese Seite wird verwendet, um den **Gerätenamen** abzurufen oder zu bearbeiten, der vom Kommunikationsprotokoll zur Identifizierung des Geräts verwendet wird. Nähere Informationen finden Sie unter Seite „Identifikation“ (*siehe Seite 109*) im Kapitel „Website“.

Ethernet-Einstellungen

Die Ethernet-Parameter können über die Acti 9 Smartlink Ethernet-Website eingestellt werden (der Zugriff auf die Website wird im Kapitel „Website“ (*siehe Seite 89*) beschrieben).

Die folgende Abbildung zeigt die Seite **Ethernet**, auf der Sie die Ethernet-Parameter konfigurieren können:

Der Benutzer kann im Bereich **Kommunikation** auf der Seite **Ethernet** die folgenden Parameter bearbeiten:

- **Datenübertragungsblock Format** (der Standardwert ist **Auto**)
- **Geschwindigkeit und Modus** (der Standardwert ist **Automatische Erkennung**)

Auf dieser Seite können Sie auch die **MAC-Adresse** des Produkts anzeigen. Die Konfiguration der Ethernet-Parameter wird ausführlich unter Seite „Ethernet“ (*siehe Seite 112*) erläutert.

IPv4/IPv6-Einstellungen

Der Benutzer kann die IPv4-Parameter auf der Seite **IPv4/v6** im Bereich **Kommunikation** bearbeiten. Die nachstehende Abbildung zeigt die Seite IPv4/IPv6:

The screenshot shows the PowerView web interface with the 'Einstellung' (Settings) tab selected. The left sidebar contains a navigation menu with categories: Allgemein, Kommunikation, Benutzer Einstellungen, and Smartlink Ethernet. The 'IPv4/v6' option is highlighted. The main content area is divided into three sections: IPv4, IPv6, and DNS. The IPv4 section has radio buttons for 'Automatisch' (selected) and 'Manuell', with a dropdown menu set to 'DHCP'. Below are input fields for IPv4 Adresse (10.179.247.248), Subnetzmaske (255.255.255.0), and Werkseinstellung (10.179.247.1). The IPv6 section has a checked 'Aktivieren' checkbox and an input field for IPv6 Adresse lokale Anbindung (FE80::280:F4FF:FEE4:DA). The DNS section has radio buttons for 'Automatisch' and 'Manuell', with input fields for DNS Primär-Server (8.8.8.8) and DNS Sekundär-Server. At the bottom, there are buttons for 'Änderungen bestätigen' and 'Änderungen ignorieren', along with a note '* Pflichtfelder'.

Der Benutzer muss entweder **Automatisch** oder **Manuell** auswählen (der Standardwert ist **Automatisch**), um die IPv4-Parameter zu konfigurieren. Der Benutzer kann in der Liste DHCP oder BOOTP (der Standardwert ist DHCP) auswählen, um die IPv4-Parameter im Modus Automatisch zu konfigurieren (*siehe Seite 113*).

Der Benutzer kann die Details der folgenden Parameter eingeben, um die IPv4-Parameter im Modus **Manuell** zu konfigurieren:

- **IPv4-Adresse**
- **Subnetzmaske**
- **Werkseinstellung**

Der Benutzer kann das Kontrollkästchen **verfügbar** markieren, um den IPv6-Dienst zu aktivieren. Es wird empfohlen, das Gerät neu zu starten, damit die Aktivierung bzw. Deaktivierung wirksam wird.

HINWEIS: Es dauert ca. eine Minute, bis die Änderung der IP-Einstellung wirksam wird.

HINWEIS: Der Benutzer kann auf die lokale Adresse der IPv6-Verbindung zugreifen, wenn sich der PC im selben Netzwerk befindet wie Acti 9 Smartlink Ethernet. Wenn sich zwischen PC und Acti 9 Smartlink Ethernet ein Router befindet, kann nicht auf die lokale Adresse der IPv6-Verbindung zugegriffen werden.

IP-Netzwerkdienste

Der Benutzer kann die IP-Netzwerkdienste auf der Seite **IP Netzwerkservice** im Bereich **Kommunikation** bearbeiten.

The screenshot displays the 'IP Netzwerkservice' configuration page in the PowerView interface. The page is organized into several sections:

- Navigation:** A top bar with 'Übersicht', 'Überwachung & Steuerung', 'Geräte Details', 'Diagnose', and 'Einstellung' (selected).
- Left Sidebar:** A menu with categories: 'Allgemein' (Identifikation, Datum / Uhrzeit, Zeitzone), 'Kommunikation' (Ethernet, IPv4/v6, **IP Netzwerkservice** (selected)), 'Benutzer Einstellungen' (Benutzerkonten), and 'Notificatie' (E-Mail-Ereignisse, Facility Hero).
- Main Configuration Area:**
 - HTTP:** Port * 80 (range: 80, 5000 bis 32768).
 - MODBUS/TCP:** Aktivieren, Port * 502.
 - FTP:** Aktivieren, Port * 21 (range: 21, 5001 bis 32768).
 - Sichtbar:** Aktivieren.
- Footer:** '* Pflichtfelder' and buttons for 'Änderungen bestätigen' and 'Änderungen ignorieren'.

Der Acti 9 Smartlink Ethernet unterstützt die Protokolle und Dienste HTTP, FTP, Modbus TCP und Discovery. Der Benutzer kann das Kontrollkästchen **verfügbar** markieren, um die Dienste **Modbus/TCP** und **Discovery** zu aktivieren. Wenn der Discovery-Dienst aktiviert ist, kann der Benutzer über einen PC oder Laptop direkt auf den Acti 9 Smartlink Ethernet zugreifen. Die HTTP- und FTP-Parameter sind schreibgeschützt und können vom Benutzer nicht bearbeitet werden. Die Konfiguration der Netzwerkparameter wird ausführlich auf der Seite „IP Netzwerkservice ([siehe Seite 114](#))“ erläutert.

Funktionsweise des Acti 9 Smartlink Ethernet-Geräts

Modbus TCP/IP-Server

Das Acti 9 Smartlink Ethernet-Gerät bietet einen Modbus TCP-Server, der den Zugriff auf alle Daten und Konfigurationsparameter des Geräts ermöglicht. Der Acti 9 Smartlink Ethernet verfügt über die feste Geräte-ID 255. Die Modbus-Datenzuordnung sowie der Lese- und Schreibzugriff entsprechen RS485 für dieselben Funktionen oder Daten. Die Modbus-Datenzuordnung ist demzufolge eine Untermenge der RS485-Datenzuordnung (zumindest für den Zugriff in Verbindung mit digitalen Kanälen).

Modbus TCP/IP-Gateway

Das Modbus TCP/IP-Gateway des Acti 9 Smartlink Ethernet ermöglicht die Kommunikation zwischen einem am Modbus TCP/IP-Port des TCP/IP angeschlossenen Acti 9 Smartlink Ethernet-Clients und beliebigen Modbus-Slave-Geräten, die mit dem Acti 9 Smartlink Ethernet verbunden sind. Damit steht eine einfache und transparente Schnittstelle zwischen Ethernet-basierten Netzwerken und Feldgeräten bereit. Hierzu gehören Zähler, Überwachungsgeräte, Schutzrelais, Auslöseeinheiten, Motorantriebe und andere Geräte, die über Modbus RS485 slave kommunizieren.

Der Acti 9 Smartlink Ethernet kann bis zu acht Modbus RS485-Slaves verwalten. Die Adresse dieser Slaves kann im Bereich von 1 bis 247 liegen (der Standardadressbereich ist 1 bis 8).

Die Parameter für die **Modbus**-Kommunikation sind:

- Datenrate (in Baud) 9.600 und 19.200 (19.200 ist die Standard-Datenrate)
- Parität
 - Gerade und ein Stoppbit
 - Ungerade und ein Stoppbit
 - Ohne Parität (Löschung des Paritätsbits), zwei Stoppbits erforderlich

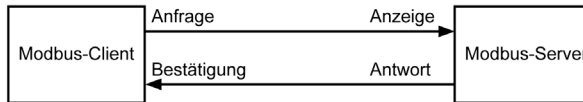
Modbus TCP/IP-Funktionen

Allgemeine Beschreibung

Der Modbus-Nachrichtenübertragungsdienst bietet eine Client/Server-Kommunikation zwischen Geräten, die über ein Ethernet TCP/IP-Netzwerk miteinander verbunden sind.

Das Client/Server-Modell basiert auf vier Nachrichtentypen:

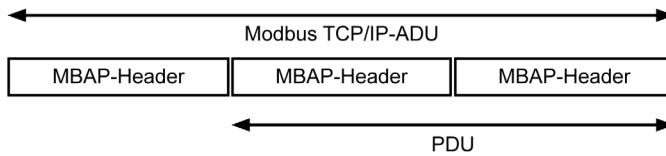
- Modbus-Anfrage – die vom Client im Netzwerk gesendete Nachricht, um eine Transaktion zu initialisieren.
- Modbus-Angabe – die auf Serverseite empfangene Anfragenachricht.
- Modbus-Antwort, die vom Server gesendete Antwortnachricht.
- Modbus-Bestätigung – die auf Client-Seite empfangene Antwortnachricht.



Die Modbus-Nachrichtenübertragungsdienste (Client/Server-Modell) werden für den Informationsaustausch in Echtzeit zwischen folgenden Teilnehmern verwendet:

- Anwendungen mit zwei Geräten
- Geräteanwendung und anderes Gerät
- HMI/SCADA-Anwendungen und Geräte
- Ein PC und ein Geräteprogramm, das Online-Dienste bereitstellt.

Bei TCP/IP wird eine dedizierte Kopfzeile verwendet, um die Modbus-ADU (Application Data Unit, Anwendungsdateneinheit) zu identifizieren. Diese Kopfzeile wird als MBAP-Header bezeichnet (Modbus Application Protocol Header).



Der MBAP-Header enthält die folgenden Felder:

Feld	Länge	Beschreibung	Client	Server
Transaktionskennung	2 Bytes	Kennung einer Modbus-Anfrage/Antwort-Transaktion	Vom Client initialisiert	Vom Server aus der empfangenen Anfrage kopiert
Protokollkennung	2 Bytes	0 = Modbus-Protokoll	Vom Client initialisiert	Vom Server aus der empfangenen Anfrage kopiert
Länge	2 Bytes	Anzahl folgender Bytes	Vom Client initialisiert (Anfrage)	Vom Server initialisiert (Antwort)
Einheitenkennung	1 Byte	Kennung eines Remote-Slaves, der über eine serielle Leitung oder andere Busse verbunden ist.	Vom Client initialisiert	Vom Server aus der empfangenen Anfrage kopiert

Tabelle der Modbus-Funktionen

Die folgende Tabelle enthält eine ausführliche Beschreibung der von Acti 9 Smartlink Ethernet-Geräten unterstützten Funktionen:

Funktionscode	Funktionsname
01	n Ausgangsbits oder interne Bits lesen
02	n Eingangsbits lesen
03	n Ausgangsbits oder interne Bits lesen
05	1 Bit schreiben
06	1 Wort schreiben
08 ⁽¹⁾	Modbus-Diagnosedaten
15	n Bits schreiben
16	n Wörter schreiben
43-14 ⁽²⁾	Kennung lesen
43-15 ⁽³⁾	Datum und Uhrzeit lesen
43-16 ⁽⁴⁾	Datum und Uhrzeit schreiben
100-4 ⁽⁵⁾	Nicht direkt aufeinander folgende Wörter lesen, wobei $n \leq 100$

⁽¹⁾Ausführliche Informationen siehe im Anhang mit der Beschreibung von Funktion 8 (*siehe Seite 178*)

⁽²⁾Ausführliche Informationen siehe im Anhang mit der Beschreibung von Funktion 43-14 (*siehe Seite 180*)

⁽³⁾Ausführliche Informationen siehe im Anhang mit der Beschreibung von Funktion 43-15 (*siehe Seite 182*)

⁽⁴⁾Ausführliche Informationen siehe im Anhang mit der Beschreibung von Funktion 43-16 (*siehe Seite 183*)

⁽⁵⁾Ausführliche Informationen siehe im Anhang mit der Beschreibung von Funktion 100-4 (*siehe Seite 184*)

Modbus TCP/IP-Ausnahmecodes

Ausnahmeantworten

Vom Master oder einem Slave ausgegebene Ausnahmeantworten können das Ergebnis von Datenverarbeitungsfehlern sein. Nach einer Anfrage vom Master kann eines der folgenden Ereignisse auftreten:

- Wenn der Slave die Anfrage vom Master ohne Kommunikationsfehler erhält und die Anfrage ordnungsgemäß verwaltet, sendet er eine normale Antwort zurück.
- Wenn der Slave die Anfrage vom Master aufgrund eines Kommunikationsfehlers nicht erhält, sendet er keine Antwort zurück. Das Master-Programm endet, indem eine Zeitverzögerungsbedingung auf die Anfrage angewendet wird.
- Wenn der Slave die Anfrage vom Master erhält, jedoch einen Kommunikationsfehler erkennt, sendet er keine Antwort zurück. Das Master-Programm endet, indem eine Zeitverzögerungsbedingung auf die Anfrage angewendet wird.
- Wenn der Slave die Anfrage vom Master ohne Kommunikationsfehler erhält, jedoch die Anfrage nicht verwalten kann (die Anfrage besteht z. B. im Lesen eines Registers, das nicht vorhanden ist), sendet der Slave eine Ausnahmeantwort zurück, um den Master über die Art des Fehlers zu informieren.

Ausnahme-Datenübertragungsblock

Der Slave sendet einen Ausnahme-Datenübertragungsblock an den Master, um eine Ausnahmeantwort anzugeben. Eine Ausnahmeantwort besteht aus vier Feldern:

Feld	Definition	Größe
1	Slave-Nummer	1 Byte
2	Ausnahmefunktionscode	1 Byte
3	Ausnahmecode	n Bytes
4	Kontrolle	2 Byte

Verwalten von Modbus-Ausnahmen

Der Datenübertragungsblock für die Ausnahmeantwort besteht aus zwei Feldern, die ihn von einem normalen Antwort-Datenübertragungsblock unterscheiden:

- Der Funktionscode der Ausnahmeantwort entspricht dem ursprünglichen Funktionscode der Anfrage plus 128 (0x80).
- Der Ausnahmecode hängt von dem Kommunikationsfehler ab, der vom Slave erkannt wurde.

Die folgende Tabelle beschreibt die Ausnahmecodes, die vom Acti 9 Smartlink Ethernet-Gerät verwaltet werden:

Ausnahmecode	Bezeichnung	Beschreibung
01	Ungültige Funktion	Der in der Anfrage empfangene Funktionscode ist kein zulässiger Vorgang für den Slave. Der Slave befindet sich möglicherweise in einem zur Verarbeitung einer bestimmten Anfrage ungeeigneten Zustand.
02	Ungültige Datenadresse	Die vom Slave empfangene Datenadresse ist keine zulässige Adresse für den Slave.
03	Ungültiger Datenwert	Der Wert des Anfragedatenfelds ist kein zulässiger Wert für den Slave.
04	Ausfall des Slave-Geräts	Der Slave ist aufgrund eines nicht behebbaren Fehlers nicht in der Lage, eine bestimmte Aktion auszuführen.
06	Slave-Gerät ausgelastet	Der Slave ist mit der Ausführung eines anderen Befehls ausgelastet. Der Master sollte die Anfrage senden, wenn der Slave frei ist.

HINWEIS: Eine detaillierte Beschreibung des Modbus-Protokolls finden Sie auf www.modbus.org.

Zugriff auf Variablen

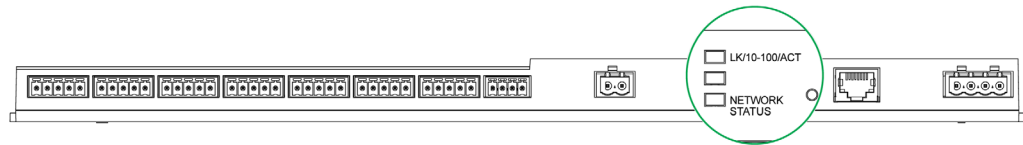
Eine Modbus-Variablen kann folgende Attribute aufweisen:

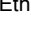

- Nur Lesen (Schreibgeschützt)
- Lesen/Schreiben
- Nur Schreiben

HINWEIS: Ein Versuch, eine schreibgeschützte Variable zu schreiben, führt zu einer Ausnahmeantwort.






Beschreibung der Ethernet-LEDs

LED des Ethernet-Status



Modus	LED	Status
Ethernet-Kommunikation	 LK/10-100/ACT	10 MB
	 LK/10-100/ACT	100 MB

LED des Netzwerkstatus

Modus	LED	Status
Netzwerkstatus	 NETWORK STATUS	Kein Strom, ungültige IP-Adresse
	 NETWORK STATUS	Verbunden, gültige IP-Adresse
	 NETWORK STATUS	Werkseinstellung IPv4-Adresse
	 NETWORK STATUS	Doppelte IP-Adresse/IP-Fehler
	 NETWORK STATUS	Autotest

Andere Protokolle oder Dienste

Einführung

Der Acti 9 Smartlink Ethernet unterstützt die Protokolle SNTP (Simple Network Time Protocol) und DPWS (Devices Profile for Web Services).

Simple Network Time Protocol

Das Network Time Protocol (NTP) ist ein Netzwerkprotokoll für die Synchronisierung von Uhren in Computersystemen über paketbasierte Kommunikationsnetze mit variabler Latenz.

Eine vereinfachte Version des NTP, die dasselbe Protokoll ohne Statusspeicherung über längere Zeiträume verwendet, wird als Simple Network Time Protocol bezeichnet. Es wird in eingebetteten Geräten und Anwendungen verwendet, in denen keine hochpräzise Zeitsynchronisierung erforderlich ist.

Wenn die automatische Zeitkonfiguration ausgewählt ist und NTP-Server konfiguriert sind, kann der Acti 9 Smartlink Ethernet über NTP mit einem Server kommunizieren, um seine Zeit zu synchronisieren.

Der Acti 9 Smartlink Ethernet unterstützt die Zeitsynchronisierung mit einem Remote-Server über SNTP. Wenn SNTP aktiviert ist, kann die Zeitsynchronisierung mit einem der ausgewählten Zeitserver in einem beliebigen konfigurierten Intervall erfolgen, dabei werden zusätzlich die Modbus-Zeitdienste Get Date-Time (Funktionscode 43-15) und Set Date-Time (Funktionscode 43-16) unterstützt. Die Uhrzeit ist im 24-Stunden-Format konfiguriert.

HINWEIS: Die SNTP-Funktion arbeitet nur, wenn das Gerät in das Remote-Server-Netzwerk integriert ist.

Geräteprofile für Internetdienste

DPWS definiert einen Mindestsatz an Implementierungsvorgaben, um für ressourcenbeschränkte Geräte eine sichere Nachrichtenübertragung, Erkennung, Beschreibung und Ereignisverwaltung über Internetdienste zu gewährleisten.

DPWS wird vom Acti 9 Smartlink Ethernet unterstützt.

Kapitel 9

Einrichtung der Modbus-Kommunikation (Gateway-Funktion)

Inhalt dieses Kapitels

Dieses Kapitel enthält die folgenden Themen:

Thema	Seite
Das Modbus-Master-Prinzip	82
Mögliche Architektur	84
Inbetriebnahme	85
Gateway-Funktionen	86
Menü „Einstellung“ der Website	87
Beschreibung der Modbus-LEDs	88

Das Modbus-Master-Prinzip

Einführung

Das Modbus-Protokoll tauscht unter Verwendung eines Anfrage-Antwort-Mechanismus Daten zwischen einem Master und einem Slave aus. Bei einem Kommunikationsprotokoll nach dem Master-Slave-Prinzip steuert ein Gerät (der Master) ein oder mehrere andere Geräte (die Slaves). Ein Modbus-Standardnetzwerk besteht aus einem Master und bis zu 31 Slaves.

HINWEIS: Eine detaillierte Beschreibung des Modbus-Protokolls finden Sie auf www.modbus.org.

Merkmale des Master-Slave-Prinzips

Das Master-Slave-Prinzip weist die folgenden Merkmale auf:

- Es ist jeweils nur ein einzelner Master in das Netzwerk eingebunden.
- Nur der Master kann die Kommunikation beginnen und Anfragen an die Slaves übermitteln.
- Der Master kann jeden Slave einzeln über dessen jeweilige Adresse oder alle Slaves gleichzeitig über die Adresse 0 ansprechen.
- Die Slaves können ausschließlich Antworten an den Master übermitteln.
- Die Slaves können von sich aus keine Kommunikation beginnen – weder mit dem Master noch mit den anderen Slaves.

Modi der Master-Slave-Kommunikation

Das Modbus-Protokoll kann zwei Kommunikationsmodi für den Datenaustausch verwenden:

- den Anfrage-Antwort-Modus
- den Broadcast-Modus

Der Acti 9 Smartlink Ethernet unterstützt das Modbus-Protokoll als Master und kann bis zu acht Modbus-Slave-Geräte als Acti 9 Smartlink RS485-Geräte unterstützen. Jedes Acti 9 Smartlink RS485-Gerät hat eine Modbus-Adresse (1 bis 99) und sammelt Daten von Geräten, die an seine 11 Kanäle (Ti24-Schnittstelle) angeschlossen sind.

Die Zustände und Steuerbefehle für jedes mit dem Acti 9 Smartlink Ethernet verbundene Gerät sind in Registern zugänglich, deren Adresse von dem digitalen Kanal (1 bis 7) abhängt, an den das Gerät angeschlossen ist.

Anfrage-Antwort-Modus

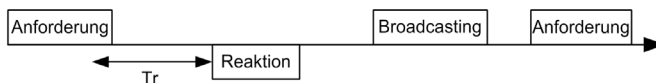
Im Anfrage-Antwort-Modus spricht der Master gezielt einen einzelnen Slave über dessen Adresse an. Der Slave verarbeitet die Anfrage und übermittelt dem Master anschließend eine Antwort.

Broadcast-Modus

Im Broadcast-Modus spricht der Master alle Slaves über die Adresse 0 an. Die Slaves geben auf Broadcast-Nachrichten keine Antworten zurück.

Bearbeitungszeit

Die Bearbeitungszeit T_r ist die Zeit zwischen dem Empfang einer Anfrage (Anforderung) und dem Senden der Antwort.



Die typische Bearbeitungszeit T_r beträgt mit dem Modbus-Protokoll weniger als 10 ms.

Datenaustausch

Das Modbus-Protokoll verwendet zwei Datentypen:

- Bits
- 16-Bit-Wörter, die als Register bezeichnet werden.

Jedes Register verfügt über eine Registernummer. Jeder Datentyp (Bit oder Register) verfügt über eine 16-Bit-Adresse.

Mit dem Modbus-Protokoll ausgetauschte Nachrichten enthalten die Adresse der zu verarbeitenden Daten.

Datenübertragungsblöcke

Alle mit dem Modbus-Protokoll ausgetauschten Datenübertragungsblöcke umfassen maximal 256 Bytes und bestehen aus vier Feldern:

Feld	Definition	Größe	Beschreibung
1	Slave-Nummer	1 Byte	Ziel der Anfrage <ul style="list-style-type: none"> ● 0: Broadcast (an alle Slaves) ● 1...247: Einzelnes Ziel
2	Funktionscode	1 Byte	-Modbus TCP/IP -Funktion (<i>siehe Seite 77</i>)
3	<ul style="list-style-type: none"> ● Daten ● Unterfunktionscode 	n Bytes	<ul style="list-style-type: none"> ● Anfrage- bzw. Antwortdaten ● Unterfunktionscode
4	Kontrolle	2 Bytes	CRC16 (zur Kontrolle auf Übertragungsfehler)

Datenformat

Das Datenformat wird, wie nachstehend gezeigt, gemäß dem Modbus RTU-Format konfiguriert:

Start	Daten	Parität	Stopp
1 Bit	8 Bits	1 Bit	1 Bit

HINWEIS: Das Modbus RTU-Datenformat setzt sich aus 11 Bits zusammen.

Es erfordert eine gerade Parität. Andere Modi (ungerade Parität, keine Parität) können u. U. auch verwendet werden.

Wenn keine Parität im Modbus-Master implementiert ist, muss ein zusätzliches Stoppbit durch den Modbus-Master übertragen werden, um den Zeichenübertragungsblock auf ein vollständiges 11-Bit-Asynchronzeichen aufzufüllen.

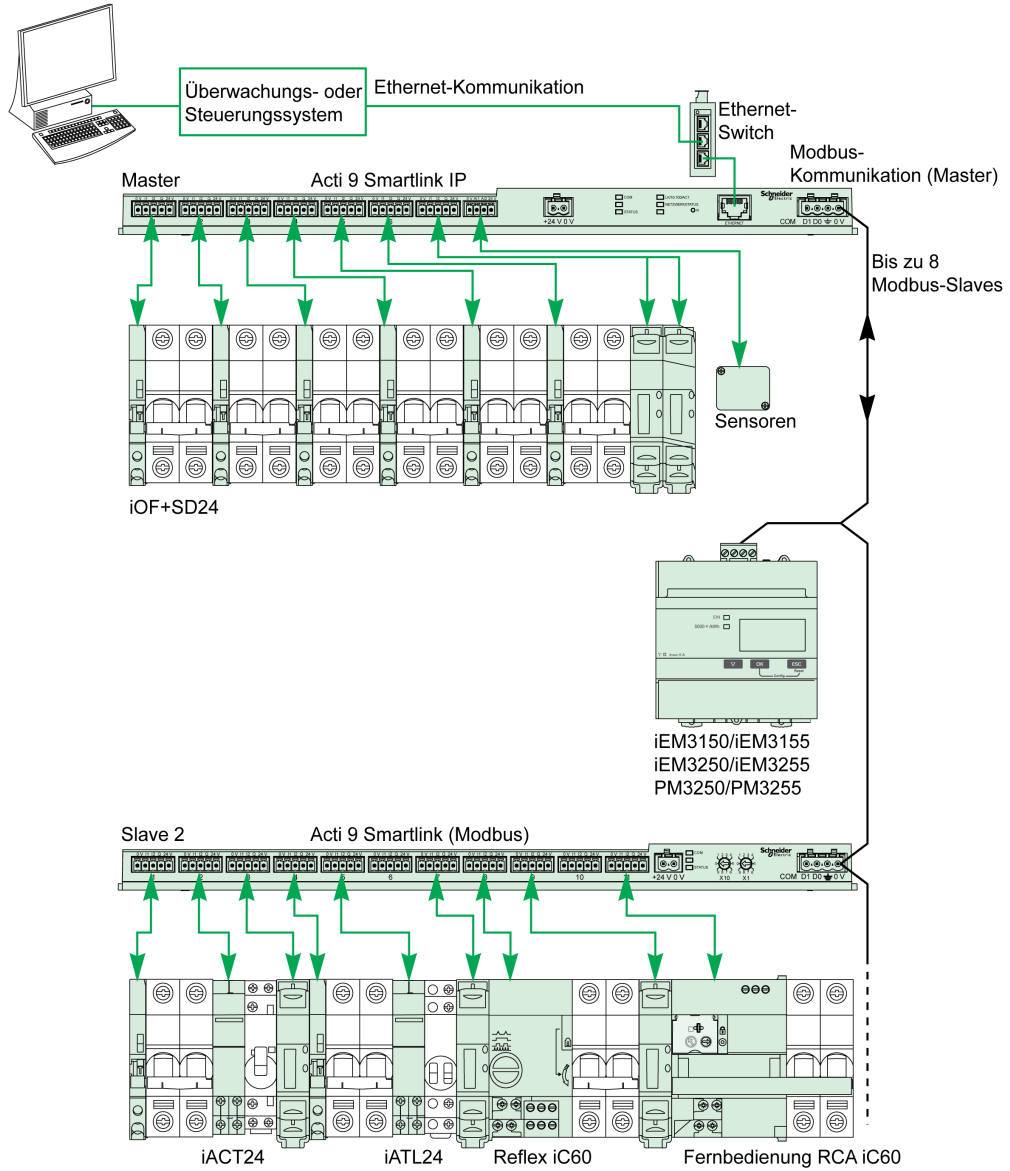
HINWEIS: Eine detaillierte Beschreibung des Modbus-Protokolls finden Sie auf www.modbus.org.

Mögliche Architektur

Beschreibung

Der Acti 9 Smartlink Ethernet fungiert als Modbus-Master, der mit bis zu 8 Slave-Geräten verbunden werden kann. Die Standard-Modbus-Adresse des Acti 9 Smartlink Ethernet ist 255.

Die Adresse 0 wird für Broadcast-Nachrichten, die Adressen 248 bis 254 werden als reservierte Adressen verwendet. Slave-Geräten kann eine beliebige Adresse zwischen 1 und 247 zugewiesen werden (die Standard-Slave-Adressen reichen von 1 bis 8).



Inbetriebnahme

Einführung

Die Standard-Gateway-ID des Smartlink Ethernet ist 255.

Die nachstehende Tabelle enthält die Werte für die Kommunikationsparameter:

Einstellung	Zulässige Werte	Standardwerte
Datenrate (in Baud)	9.600 und 19.200	19.200
Parität	<ul style="list-style-type: none"> ● Gerade und ein Stoppbit ● Ungerade und ein Stoppbit ● Ohne Parität (Löschung des Paritätsbits), zwei Stoppbits erforderlich 	Gerade (mit 1 Stoppbit)

HINWEIS: Die Geschwindigkeit der Modbus-Netzwerkkommunikation ist für alle serielle Verbindungen gleich. Sie wird durch die niedrigste Kommunikationsgeschwindigkeit eines Slave-Geräts bestimmt. Wenn ein Slave die Auto-Go-Funktion unterstützt, erhält er die Modbus-Parameter automatisch vom Master (Acti 9 Smartlink Ethernet). Wenn ein Slave die Auto-Go-Funktion nicht unterstützt, muss der Benutzer die Modbus-Parameter gemäß den Parametern des Masters manuell konfigurieren.

Gateway-Funktionen

Einführung

Der Acti 9 Smartlink Ethernet unterstützt das Modbus TCP/IP-Gateway. Die Gateway-Funktionen ermöglichen die Modbus TCP-Kommunikation zwischen einem Modbus TCP-Master und beliebigen verbundenen Modbus RS485-Slave-Geräten. Der Acti 9 Smartlink Ethernet stellt eine einfache und transparente Schnittstelle zwischen Ethernet-basierten Netzwerken und Feldgeräten bereit. Diese Geräte sind Zähler, Überwachungsgeräte, Schutzrelais, Auslöseeinheiten, Motorantriebe und andere Geräte, die über Modbus TCP/IP kommunizieren.

Menü „Einstellung“ der Website

Modbus-Einstellungen

Die Modbus-Parameter können nur über das Menü **Einstellung** konfiguriert werden. Der Benutzer kann die RS485-Master-Einstellungen (RS 485 Master Festlegung / Modbus RS485 master settings) wie in der nachstehenden Abbildung gezeigt konfigurieren:

The screenshot shows the PowerView web interface. At the top, there is a navigation bar with tabs: Übersicht, Überwachung & Steuerung, Geräte Details, Diagnose, and Einstellung (which is active). The main content area is divided into a left sidebar and a main panel. The sidebar has several sections: Allgemein (with sub-items: Identifikation, Datum / Uhrzeit, Zeitzone), Kommunikation (with sub-items: Ethernet, IPv4/v6, IP Netzwerkservice), Benutzer Einstellungen (with sub-item: Benutzerkonten), Notificatie (with sub-items: e E-Mail-Ereignisse, Facility Hero, E-mail Service Setup), Smartlink Ethernet (with sub-items: Digitale Kanäle, Analoge Kanäle), and Modbus Parameter (with a right-pointing arrow). The main panel is titled 'Modbus Serielle Zeilenfestlegung' and contains the 'RS 485 Master Festlegung' settings. These settings include: Baud Geschwindigkeit (dropdown menu set to 19200), Parität (dropdown menu set to Gerade), Stop Bit (dropdown menu set to 1), and a checkbox for 'Abschlusswiderstand zugelassen' which is checked. At the bottom of the main panel, there are three buttons: 'Neustart', '* Pflichtfelder', and 'Änderungen bestätigen' (with a sub-button 'Änderungen ignorieren' to its right).

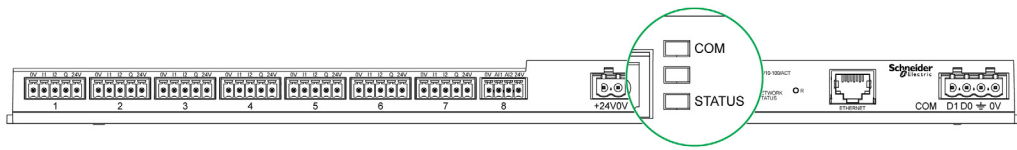
Der Benutzer kann die folgenden Parameter konfigurieren, um die RS485-Master-Einstellungen festzulegen:

- **Baud Geschwindigkeit**
- **Parität**
- **Abschlusswiderstand zugelassen**

Das Kontrollkästchen **Abschlusswiderstand zugelassen** ist standardmäßig aktiviert und im Acti 9 Smartlink Ethernet eingebettet.

Beschreibung der Modbus-LEDs

Modbus-LED-Status



In der folgenden Tabelle sind LED-Zustände für die einzelnen Betriebsmodi angegeben:

Modus	LEDs	Status
Initialisierung	<p>COM (gelb)</p> <p>STATUS (grün)</p>	<p>COM: Leuchtet gelb.</p> <p>STATUS: Leuchtet grün.</p>
Hochlauf	<p>COM (gelb)</p> <p>STATUS (rot/grün)</p>	<p>COM: Leuchtet gelb während der Kommunikation mit dem seriellen Modbus-Port; ist aus, wenn keine Modbus-Kommunikation stattfindet.</p> <p>STATUS: Leuchtet in Sekundenintervallen abwechselnd grün und rot.</p>
Betrieb	<p>COM (gelb)</p> <p>STATUS (grün)</p>	<p>COM: Leuchtet gelb während der Kommunikation mit dem seriellen Modbus-Port; ist aus, wenn keine Modbus-Kommunikation stattfindet.</p> <p>STATUS: Leuchtet grün.</p>
Störung	<p>COM (gelb)</p> <p>STATUS (orange)</p>	<p>COM: Leuchtet gelb während der Kommunikation mit dem seriellen Modbus-Port.</p> <p>STATUS: Blinkt orange. Problem mit Peripheriegerät:</p> <ul style="list-style-type: none"> • Kurzschluss oder Überlast an den 24-VDC-E/A. • Die Versorgungsspannung ist geringer als 19,2 VDC.
Fehler	<p>COM (gelb)</p> <p>STATUS (rot)</p>	<p>COM: Leuchtet gelb während der Kommunikation mit dem seriellen Modbus-Port.</p> <p>STATUS: Leuchtet rot (internes Problem).</p>

Kapitel 10

Website

Inhalt dieses Kapitels

Dieses Kapitel enthält die folgenden Abschnitte:

Abschnitt	Thema	Seite
10.1	Auf einen Blick	90
10.2	Seite „Übersicht“	92
10.3	Seite „Überwachung & Steuerung“	94
10.4	Seite „Wartung“	101
10.5	Diagnoseseite	102
10.6	Seite „Einstellung“	108

Abschnitt 10.1

Auf einen Blick

Einführung

Beschreibung

Der Acti 9 Smartlink Ethernet verfügt über einen eingebetteten Webserver. Die Benutzer können über einen PC oder ein Mobilgerät wie beispielsweise einen Laptop (*siehe Seite 69*) auf Webseiten zugreifen.

Auf den Webseiten können verschiedene Vorgänge ausgeführt werden:

- Einstellen von Ethernet-Parametern, um den Acti 9 Smartlink Ethernet im Netzwerk zu verbinden.
- Diagnose für den Datenaustausch im Ethernet-Netzwerk:
- Überwachung oder Steuerung der Geräte, die mit dem Acti 9 Smartlink, dem Acti 9 Smartlink Modbus bzw. dem Energiezähler IEM3000 und Stromzähler PM3000 verbunden sind.
- Konfiguration der verbundenen Geräte.
- Hinzufügen oder Entfernen des Acti 9 Smartlink sowie von mit dem Acti 9 Smartlink verbundenen Geräten.

Die letztgenannten Funktionen können bei der Installation oder Wartung des elektrischen Schaltschranks wie auch im Betrieb nützlich sein.

Überwachung und Steuerung sind nur möglich, wenn der Acti 9 Smartlink Ethernet und Acti 9 Smartlink Modbus durch das Smart Test-Tool oder über das Menü **Konfiguration** in der Website konfiguriert wurden.

Der Zugriff auf Webseiten ist für die folgenden drei Benutzerkategorien möglich:

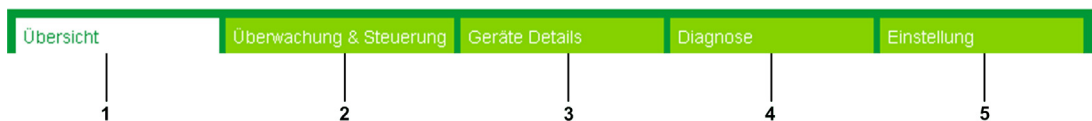
- Der Administrator kann auf alle Informationen zugreifen, die verbundenen Geräte steuern und die Parameter im Menü **Einstellung** bearbeiten
- Benutzer: Kann nur auf die Überwachungs- und Steuerungsfunktionen für verbundene Geräte zugreifen.
- Gast: Kann nur auf die Überwachungsfunktionen für verbundene Geräte zugreifen.

Die Website unterstützt folgende Produkte:

- Smartlink Ethernet
- Über Smartlink Modbus verbundene Smartlink Ethernet-Slaves
- Energiezähler IEM3000, Stromzähler PM3000, über Modbus verbundene Smartlink Ethernet-Slaves

Die Website kann einen Acti 9 Smartlink Ethernet und bis zu acht Modbus-Slaves unterstützen.

Organisation der Website



- 1 Der Alarm für die Auslösung eines Leistungsschalters oder einen Fehler an einem Kommunikationsgerät ist der Standardwert. Die ergänzenden Informationen können über das Menü **Einstellung** zur Anzeige im Menü **Übersicht** ausgewählt werden.
- 2 Die Informationen sind basierend nach Funktion und Produkt, digitalen Kanälen, analogen Kanälen und Energiezähler klassifiziert.
- 3 Smartlink-Upgrade
- 4 Die Informationen sind basierend nach Produkt und Kanal klassifiziert; Ethernet-Diagnose.
- 5 Konfiguration von Ethernet-Parametern, Modbus-Parametern, Seite „Übersicht“, Kommunikationsprodukt und unterstützten Geräten.

Seite „Anmelden“

Die Seite **Anmelden** wird verwendet, um die Anmeldedaten einzugeben und die bevorzugte Sprache für den Zugriff auf die Acti 9 Smartlink Ethernet-Webseiten auszuwählen. Wenn der Benutzer eine Verbindung mit dem Acti 9 Smartlink Ethernet über einen Webbrowser herstellt, erscheint die Seite **Anmelden** wie in der folgenden Abbildung gezeigt.

The screenshot shows the login interface for the Acti 9 Smartlink Ethernet website. It features a green header with the title 'Anmelden' and the product name 'Smartlink Ethernet'. A green icon of a head with a brain is positioned on the left. To the right, there is a language dropdown menu currently set to 'Deutsch', followed by input fields for 'Benutzername' and 'Passwort'. A grey 'Anmelden' button is located below these fields, with the text 'Alle Angaben erforderlich' underneath it. At the bottom left, a small copyright notice reads: 'Dieses Programm ist Urheberrechtlich geschützt © 2014 Schneider Electric Industries SAS. Alle Rechte vorbehalten!'. The Schneider Electric logo is displayed in the bottom right corner.

Geben Sie auf der Seite **Anmelden** die folgenden Daten ein:

- **Sprache**
- **Benutzername**
- **Passwort**

Geben Sie den Benutzernamen und das Passwort ein, um auf die Webseiten für den Acti 9 Smartlink Ethernet, verbundene Slaves und Hilfsgeräte zuzugreifen. Der Standard-Benutzername und das Standard-Passwort ab Werk lauten **admin**. Sie ermöglichen den ersten Zugriff auf die Website. Der Benutzer kann dann den Benutzernamen und das Passwort im Menü **Einstellung**, Bereich **Benutzer Einstellungen** ändern. Der Benutzer kann die Sprache auf der Seite **Anmelden** auswählen, sodass alle Seiten in der ausgewählten Sprache angezeigt werden.

In der oberen rechten Ecke aller Webseiten werden folgende Informationen angezeigt:

- Benutzername
- Abmelden

Über den Link **Abmelden** können Sie sich von der Acti 9 Smartlink Ethernet-Website abmelden.

Abschnitt 10.2

Seite „Übersicht“

Seite „Übersicht“

Beschreibung

Der Benutzer wird zur Seite **Übersicht** zurückgeleitet, nachdem er sich beim Acti 9 Smartlink Ethernet angemeldet hat. Diese Seite bietet eine Übersicht über das gesamte System.

Auf der Seite **Übersicht** wird der Status der Alarme und der fehlenden Kommunikationsgeräte angezeigt.

Außerdem gibt die Seite **Übersicht** die folgenden Informationen an, wenn Sie jeden der Parameter im Menü **Einstellungen** auswählen:

- Wert des Einspeisungsmessgeräts
- Status der digitalen Kanäle
- Wert des analogen Kanals
- Wert des verbundenen Impulszählers

In der folgenden Abbildung ist die Seite **Übersicht** dargestellt:

The screenshot shows the 'Übersicht' page in the PowerView interface. The navigation bar includes 'Übersicht', 'Überwachung & Steuerung', 'Geräte Details', 'Diagnose', and 'Einstellung'. The main content area is divided into three sections:

- Status:** A table showing the status of 'Alarm' and 'Geräte Kommunikation', both of which are 'Status OK'.
- Status Einspeisefeld:** A table showing the status of the power supply field, including current and voltage for three phases.
- Summary:** A table showing the total power consumption and energy consumption.

Status	
Alarm	Status OK
Geräte Kommunikation	Status OK

Status Einspeisefeld	
Strom Phase 1	12 A
Strom Phase 2	12 A
Strom Phase 3	10 A
Spannung Phase 1	230 V
Spannung Phase 2	229 V
Spannung Phase 3	230 V

Stromverbrauch	12 kW
Gesamt Energieverbrauch	3456 kWh

HINWEIS: Die Seite **Übersicht** kann bis zu 190 Statusinformationen anzeigen.

Die folgende Tabelle enthält eine funktionale Beschreibung der wichtigsten Elemente der Seite **Übersicht**:

Funktion	Beschreibung
Alarm Status	Zeigt standardmäßig den Namen und die Anzahl der ausgelösten Schutzschalter und des Leistungsschalters an.
Geräte Kommunikation	Zeigt das fehlende IEM3000 oder PM3000 an, das mit den Kommunikationsgeräten verbunden ist.
Status Einspeisefeld	<p>Zeigt den Wert für das einspeisende Messgerät (mit dem Acti 9 Smartlink Ethernet über Modbus verbunden) an, sofern auf der Seite Auswahl Einspeisefeld des Menüs Einstellung ausgewählt. Dies liefert die Werte für den Strom- und Energieverbrauch, Spannung und Strom in jeder Phase. Wenn keine Daten vom Gerät vorliegen, wird als „Status Einspeisefeld“ der Nullwert (0) für dieses Gerät angezeigt.</p> <p>HINWEIS: Der Status Einspeisefeld wird für die Einstellungen 1P2W und 3P4W des Messgeräts auf der Seite Übersicht dargestellt.</p>
Analoge Kanäle	Zeigt den Wert der analogen Kanäle an, sofern die Option auf der Seite Analoge Kanäle des Menüs Einstellung ausgewählt wurde.
Digitale Kanäle	Zeigt den Status der digitalen Kanäle an, sofern die Option auf der Seite Digitale Kanäle des Menüs Einstellung ausgewählt wurde. Ein digitaler Kanal kann folgende Statuswerte aufweisen: offen, geschlossen, ausgelöst, nicht verbunden oder Fehler.
Impulszähler	Zeigt den Wert des Impulszählers an, sofern die Option im Menü Einstellung ausgewählt wurde.

Abschnitt 10.3

Seite „Überwachung & Steuerung“

Beschreibung

Das Menü **Überwachung & Steuerung** wird verwendet, um Acti 9 Smartlink Ethernet- und Acti 9 Smartlink RS485-Geräte sowie Hilfsgeräte zu überwachen und zu steuern.

PowerView Admin | Abmelden

Übersicht | **Überwachung & Steuerung** | Geräte Details | Diagnose | Einstellung

Smartlink Ethernet

- Impulszähler** >
- Analoge Kanäle
- Digitale Kanäle
- DiagnoseZähler

Smartlink RS485

Impulszähler

NAME	WERT	PRODUKT	BEZEICHNUNG
Lighting floor 1	2.43 KWH	PM3210	M1

Die Menüs **Überwachung & Steuerung**, **Wartung**, **Diagnose** und **Einstellung** bestehen aus zwei Hauptbereichen:

- Funktionsliste oder Geräteliste
- Dashboard

Bereich	Beschreibung
Funktionsliste oder Geräteliste	Liste der Funktionen oder Geräte, die mit dem Acti 9 Smartlink Ethernet, dem Acti 9 Smartlink RS485, dem Energiezähler IEM3000 oder dem Stromzähler PM3000 (Modbus-Slaves) verbunden sind, sowie unterstützte Geräte.
Dashboard	Zeigt die allgemeinen Kenndaten der Funktion je nach ausgewähltem Gerät im Funktionslisten- oder Gerätelistenbereich an.

Inhalt dieses Abschnitts

Dieser Abschnitt enthält die folgenden Themen:

Thema	Seite
Smartlink Ethernet	95
Smartlink RS485	98
Energiezähler	100

Smartlink Ethernet

Impulszähler

Die **Impulszähler** geben Informationen über die Energiemessungen von den Zählern an, die mit dem Acti 9 Smartlink Ethernet verbunden sind (Impulsausgang).

PowerView Admin | Abmelden

Übersicht | Überwachung & Steuerung | Geräte Details | Diagnose | Einstellung

Smartlink Ethernet

- Impulszähler >
- Analoge Kanäle
- Digitale Kanäle
- DiagnoseZähler

Smartlink RS485

Impulszähler

NAME	WERT	PRODUKT	BEZEICHNUNG
Lighting floor 1	2.43 KWH	PM3210	M1

Analoge Kanäle

Die **analogen Kanäle** geben die Werte der mit Acti 9 Smartlink Ethernet verbundenen Stromsensoren und Spannungssensoren an.

PowerView Admin | Abmelden

Übersicht | Überwachung & Steuerung | Geräte Details | Diagnose | Einstellung

Smartlink Ethernet

- Impulszähler
- Analoge Kanäle >
- Digitale Kanäle
- DiagnoseZähler

Smartlink RS485

Analoge Kanäle

NAME	WERT	PRODUKT	BEZEICHNUNG
Panel Temperature 2	22.22 Deg C	AI	TS

Die folgenden Informationen werden für jedes analoge Gerät angezeigt:

- Name
- Wert
- Produkt
- Bezeichnung

Digitale Kanäle

Die **digitalen Kanäle** überwachen und geben folgende Informationen über mit Acti 9 Smartlink Ethernet verbundene Geräte wie Leistungsschalter, Relais, Stecker und E/A-Standardeingangs- und -ausgangskanäle an.

- Name
- Status
- Kontrolle
- Produkt
- Bezeichnung

PowerView Admin | Abmelden

Übersicht | Überwachung & Steuerung | Geräte Details | Diagnose | Einstellung

Smartlink Ethernet

- Impulszähler
- Analoge Kanäle
- Digitale Kanäle**
- DiagnoseZähler

Smartlink RS485

- Impulszähler
- Digitale Kanäle
- DiagnoseZähler

Energiezähler

- Energiezähler

Digitale Kanäle

NAME	STATUS	KONTROLLE	PRODUKT	BEZEICHNUNG
iACT24	Fehler	OFFEN SCHLIESSEN	iACT24	er
iOF+SD24	Ausgelöst	OFFEN SCHLIESSEN	iOF+SD24	--
RCA iC60	Ausgelöst	OFFEN SCHLIESSEN	RCA iC60	--
Reflex iC60	Fehler	OFFEN SCHLIESSEN	Reflex iC60	--
Breaker IO	↓	OFFEN SCHLIESSEN	Breaker IO	--

Der Status des Kanals kann einer der folgenden Werte sein:

- **Offen:** Für alle Geräte zutreffend.
- **Geschlossen:** Für alle Geräte zutreffend.
- **Ausgelöst:** Nur für OF/SD-, iOF/SD- und RCA iC60-Geräte zutreffend.
- **Verbindung unterbrochen:** Nur für iACT24- und iATL24-Geräte zutreffend.
- **AUS:** Nur für Reflex iC60-Gerät zutreffend.

Die Kanäle des E/A-Standardeingangs und E/A-Standardausgangs haben die folgenden Status:

- **Niedrige Position** oder **Hohe Position**
- **0** oder **1**
- **0 V** oder **24 V**
- **Offen** oder **Geschlossen**
- **Ausgelöst**

Das Gerät kann über die Kontrollschaltflächen geöffnet oder geschlossen werden (die Steuerung ist nur mit Administrator- und Benutzerrechten möglich). Klicken Sie auf **Offen**, um das entsprechende Gerät zu öffnen, oder auf **Schließen**, um das Gerät zu schließen.

Diagnose-Zähler

Die **Diagnose-Zähler** zeigen die Anzahl der Stunden im Status ‚offen/geschlossen‘, ‚ausgelöst‘ und ‚AUS‘, sowie die Betriebsstunden der digitalen Acti 9 Smartlink Ethernet-Kanäle. Der Status ‚Ausgelöst‘ trifft auf OF/SD-, iOF/SD- und RCA iC60-Geräte zu und der Status ‚AUS‘ trifft nur auf Reflex iC60-Geräte zu.

PowerView Admin | Abmelden

Übersicht | Überwachung & Steuerung | Geräte Details | **Diagnose** | Einstellung

Smartlink Ethernet

- Impulszähler
- Analoge Kanäle
- Digitale Kanäle
- DiagnoseZähler >

Smartlink RS485

- Impulszähler
- Digitale Kanäle
- DiagnoseZähler

Energiezähler

- Energiezähler

DiagnoseZähler

NAME	ÖFFNEN/GESCHLOSSEN	ANZAHL DER AUSLÖSUNGEN	ANZAHL DER ABSCHALTUNGEN	LAUFZEITEN	PRODUKT
IACT24	8	--	--	275	IACT24
iOF+SD24	347	346	--	19	iOF+SD24
RCA iC60	48	47	--	0	RCA iC60
Reflex iC60	51	--	49	295	Reflex iC60

Smartlink RS485

Impulszähler

Die **Impulszähler** geben Informationen über die Energiemessungen von den Zählern an, die mit dem Acti 9 Smartlink RS485 verbunden sind (1 bis 8 Geräte). Die maximale Anzahl an Modbus-Slave-Geräten, die angeschlossen worden, beträgt 8. Dies umfasst Energiezähler, Stromzähler und Acti 9 Smartlink Modbus RS485.

Digitale Kanäle

Die **digitalen Kanäle** geben folgende Informationen über mit Acti 9 Smartlink RS485 verbundene Geräte wie Leistungsschalter, Relais und Stecker.

- Name
- Status
- Kontrolle
- Produkt
- Bezeichnung

The screenshot shows the PowerView web interface. The top navigation bar includes 'Übersicht', 'Überwachung & Steuerung', 'Geräte Details', 'Diagnose', and 'Einstellung'. The left sidebar shows a tree view with categories like 'Smartlink Ethernet', 'Smartlink RS485', and 'Energiezähler'. The 'Digitale Kanäle' section is active, displaying a table with the following data:

NAME	STATUS	KONTROLLE	PRODUKT	BEZEICHNUNG
		OFFEN SCHLIESSEN	iATL24	
1010	Fehler	OFFEN SCHLIESSEN	Reflex iC60	8787
1111	off	OFF ON	StandardIO Input	wqas
1212	on	OFF ON	StandardIO Input	ssds
	off	OFF ON	StandardIO Output	--

Der Status des Geräts kann einer der folgenden Werte sein:

- **Offen:** Für alle Geräte zutreffend.
- **Geschlossen:** Für alle Geräte zutreffend.
- **Ausgelöst:** Nur für OF/SD-, iOF/SD- und RCA iC60-Geräte zutreffend.
- **Verbindung unterbrochen:** Nur für iACT24- und iATL24-Geräte zutreffend.
- **AUS:** Nur für Reflex iC60-Gerät zutreffend.

Die Kanäle des E/A-Standardeingangs und E/A-Standardaustgangs haben die folgenden Status:

- **Niedrige Position** oder **Hohe Position**
- **0** oder **1**
- **0 V** oder **24 V**
- **Offen** oder **Geschlossen**
- **Ausgelöst**

Das Gerät kann über die Kontrollschaltflächen geöffnet oder geschlossen werden (die Steuerung ist nur mit Administrator- und Benutzerrechten möglich). Klicken Sie auf **Offen**, um die Kontakte des entsprechenden Geräts zu öffnen, oder auf **Schließen**, um die Kontakte des entsprechenden Geräts zu schließen.

Diagnose-Zähler

Die **Diagnose-Zähler** zeigen die Anzahl der Stunden im Status ‚offen/geschlossen‘, ‚ausgelöst‘ und ‚AUS‘, sowie die Betriebsstunden der digitalen Acti 9 Smartlink RS485-Kanäle. Der Status ‚Ausgelöst‘ trifft auf OF/SD-, iOF/SD- und RCA iC60-Geräte zu und der Status ‚AUS‘ trifft nur auf Reflex iC60-Geräte zu.

PowerView Admin | Abmelden

Übersicht | Überwachung & Steuerung | Geräte Details | **Diagnose** | Einstellung

Smartlink Ethernet

- Impulszähler
- Analoge Kanäle
- Digitale Kanäle
- DiagnoseZähler

Smartlink RS485

- Impulszähler
- Digitale Kanäle
- DiagnoseZähler >

Energiezähler

- Energiezähler

DiagnoseZähler

NAME	ÖFFNEN/GESCHLOSSEN	ANZAHL DER AUSLÖSUNGEN	ANZAHL DER ABSCHALTUNGEN	LAUFZEITEN	PRODUKT
	1093	--	--	579	iATL24
1010	93	--	198	235	Reflex iC60

Energiezähler

Beschreibung

Die **Energiezähler** zeigt die Energiezähler (IEM3000 oder PM3000 Modbus-Slaves) mit Acti 9 Smartlink Ethernet über Modbus verbunden.

PowerView Admin | Abmelden

Übersicht | Überwachung & Steuerung | Geräte Details | Diagnose | Einstellung

Smartlink Ethernet

- Impulszähler
- Analoge Kanäle
- Digitale Kanäle
- DiagnoseZähler

Smartlink RS485

- Impulszähler
- Digitale Kanäle
- DiagnoseZähler

Energiezähler

- Energiezähler >

Energiezähler

NAME	WERT	PRODUKT	BEZEICHNUNG
Modbus device Pm3255	10.45 kWh	PM3255	MB_02
Modbus device IEM3210	20.45 kWh	IEM3155	MB_03

Die folgenden Informationen werden für jedes Gerät angezeigt:

- Name
- Wert
- Produkt
- Bezeichnung

Abschnitt 10.4

Seite „Wartung“

Seite „Wartung“

Beschreibung

Auf der Seite **Wartung** werden die Firmwareversion und die Websiteversion des Geräts angezeigt.

The screenshot shows the PowerView web interface. At the top, there is a navigation bar with the following tabs: Übersicht, Überwachung & Steuerung, Geräte Details, Diagnose, and Einstellung. The 'Geräte Details' tab is active. Below the navigation bar, there is a sidebar with 'Firmware' and 'Geräte Information' (with a right arrow). The main content area is titled 'Smartlink-Ethernet-Firmware-Informationen' and contains a table with the following data:

Smartlink-Ethernet-Firmware-Informationen	
Seriennummer	[Serial Number]
Software-Version	V2.5.5
Webpage Version	V2.5.5

Geräteinformationen

Auf der Seite **Geräte Information** werden die folgenden Firmwaredetails angezeigt:

Geräteinformationen	Beschreibung
Seriennummer	Zeigt die Seriennummer des Acti 9 Smartlink Ethernet an.
Software-Version	Zeigt die derzeit installierte Firmwareversion des Acti 9 Smartlink Ethernet an.
Webpage Version	Zeigt die derzeit installierte Websiteversion des Acti 9 Smartlink Ethernet an.

Abschnitt 10.5

Diagnoseseite

Inhalt dieses Abschnitts

Dieser Abschnitt enthält die folgenden Themen:

Thema	Seite
Allgemein	103
Kommunikation	104
Schalttafel-Architektur	106

Allgemein

Beschreibung

Das Menü **Diagnose** wird verwendet, um eine Selbstdiagnose des Systems durchzuführen.

The screenshot shows the PowerView web interface. At the top right, there is a user menu with 'Admin' and 'Abmelden'. Below this is a navigation bar with tabs: 'Übersicht', 'Überwachung & Steuerung', 'Geräte Details', 'Diagnose', and 'Einstellung'. The 'Diagnose' tab is selected. On the left side, there is a sidebar menu with categories: 'Allgemein', 'Kommunikation', and 'Anlagen Architektur'. Under 'Allgemein', the 'Datum/Zeit' item is selected and highlighted with a right-pointing arrow. The main content area displays the 'Datum/Zeit' information:

- Datum (JJJJ/MM/TT): 2015-01-22
- Uhrzeit (Std.mn:sek): 11:48:16
- Laufzeit: 23 Tage 6 Stunden 23 Minuten 45 Sekunden

Datum/Uhrzeit

Auf der Seite **Datum/Zeit** werden die folgenden Informationen angezeigt:

Parameter	Beschreibung
Datum	Zeigt das aktuelle Datum im Format JJJJ-MM-TT an.
Uhrzeit	Zeigt die aktuelle Uhrzeit in der lokalen Zeitzone an.
Laufzeit	Zeigt die Zeit an, die seit dem letzten Einschalten des Geräts vergangen ist.

Kommunikation

Ethernet-

Auf der Seite **Ethernet** werden Statistiken zum Ethernet-Netzwerk angezeigt.

The screenshot shows the PowerView interface with the following details:

- Navigation:** Übersicht, Überwachung & Steuerung, Geräte Details, Diagnose, **Einstellung**
- Left Menu:** Allgemein (Datum / Uhrzeit), Kommunikation (Ethernet selected), IP Netzwerkservice, Anlagen Architektur (Kommunikationsfähige Produkte, Unterstützte Geräte)
- Ethernet Globale Statistik:**
 - Datenübertragungsböcke geliefert: 7420
 - Datenübertragungsböcke übermittelt: 6680
 - Rücksetzen button
- Ethernet Anschluss Statistik:**
 - Verbindungsgeschwindigkeit: 100Mbps
 - Duplex Mode: FullDuplex
 - Datenübertragungsböcke geliefert OK: 7421
 - Datenübertragungsböcke übermittelt OK: 6681
 - Rücksetzen button

	Funktionsname	Beschreibung
Ethernet Globale Statistik	Datenübertragungsböcke geliefert	Zeigt die Anzahl der Datenübertragungsböcke an, die von allen Ethernet-Ports empfangen wurden.
	Datenübertragungsböcke übermittelt	Zeigt die Anzahl der Datenübertragungsböcke an, die von allen Ethernet-Ports gesendet wurden.
Ethernet Anschluss-Statistik	Verbindungsgeschwindigkeit	Zeigt die Verbindungsgeschwindigkeit am Ethernet-Port an.
	Duplex Mode	Zeigt den Kommunikationsmodus des Ethernet-Ports an. Dies kann Halbduplex oder Vollduplex sein.
	Datenübertragungsböcke geliefert	Zeigt die Anzahl der Datenübertragungsböcke an, die von dem spezifischen Ethernet-Port empfangen wurden.
	Datenübertragungsböcke übermittelt	Zeigt die Anzahl der Datenübertragungsböcke an, die von dem spezifischen Ethernet-Port gesendet wurden.

Klicken Sie auf die Schaltfläche **Rücksetzen**, um den Zähler der Ethernet-Datenübertragungsböcke zurückzusetzen.

IP-Netzwerkdienste

Auf der Seite **IP Netzwerkdiensie** werden Informationen zum Modbus/TCP-Port, die Anzahl aktiver Verbindungen sowie die Anzahl empfangener und gesendeter Datenübertragungsblöcke angezeigt.

The screenshot shows the PowerView web interface. The top navigation bar includes 'Übersicht', 'Überwachung & Steuerung', 'Geräte Details', 'Diagnose', and 'Einstellung'. The left sidebar has sections for 'Allgemein', 'Kommunikation', 'IP Netzwerkservice', and 'Anlagen Architektur'. The main content area displays 'MODBUS/TCP Anschluss' with the status 'Operational' and statistics: 1 open TCP connection, 8 received messages, and 8 transmitted messages. Below this is a table titled 'MODBUS/TCP Anschlüsse' with columns for INDEX, REMOTE IP, REMOTE ANSCHLUSS, LOKALER ANSCHLUSS, ÜBERMITTELTE NACHRICHTEN, ERHALTENDE NACHRICHTEN, and GESENDETE FEHLER. A 'Rücksetzen' button is located at the bottom right of the interface.

INDEX	REMOTE IP	REMOTE ANSCHLUSS	LOKALER ANSCHLUSS	ÜBERMITTELTE NACHRICHTEN	ERHALTENDE NACHRICHTEN	GESENDETE FEHLER
1	10.179.90.25	31345	502	8	8	2

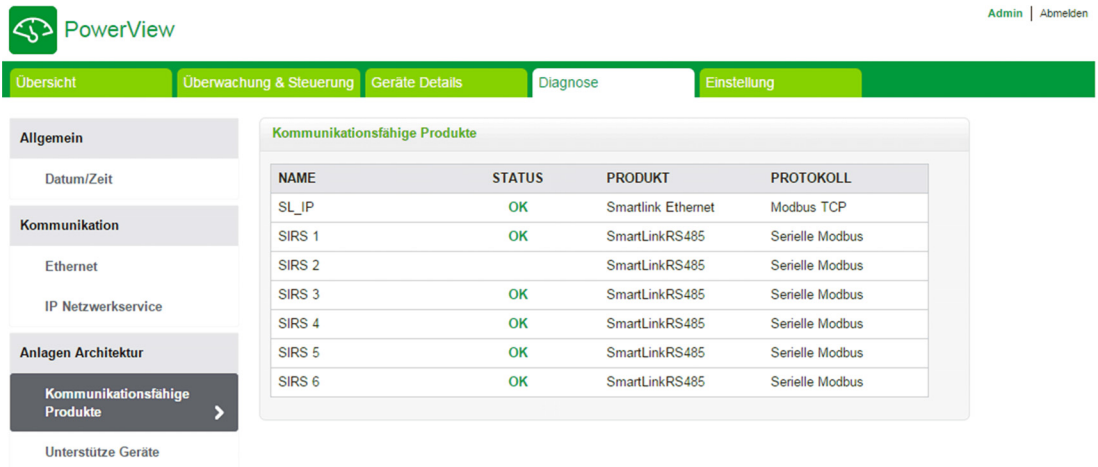
	Funktionsname	Beschreibung
MODBUS/TCP Anschluss	Anschluss Status	Zeigt den aktuellen Status des Modbus/TCP-Ports an.
	Offene TCP Verbindungen	Zeigt die Anzahl der hergestellten Modbus/TCP-Verbindungen an.
	Erhaltende Nachrichten	Zeigt die Anzahl der empfangenen Modbus/TCP-Nachrichten an.
	Übermittelte Nachrichten	Zeigt die Anzahl von gesendeten Modbus/TCP-Meldungen an.
MODBUS/TCP Anschlüsse		Zeigt Statistiken zu offenen Modbus/TCP-Anschlüssen an.

Klicken Sie auf die Schaltfläche **Rücksetzen**, um den Modbus/TCP-Zähler zurückzusetzen.

Schalttafel-Architektur

Kommunikationsfähige Produkte

Auf der Seite **Kommunikationsprodukte** wird der Status der kommunikationsfähigen Produkte angezeigt (Acti 9 Smartlink Ethernet und Acti 9 Smartlink RS485, über Modbus verbunden).



NAME	STATUS	PRODUKT	PROTOKOLL
SL_IP	OK	Smartlink Ethernet	Modbus TCP
SIRS 1	OK	SmartLinkRS485	Serielle Modbus
SIRS 2	OK	SmartLinkRS485	Serielle Modbus
SIRS 3	OK	SmartLinkRS485	Serielle Modbus
SIRS 4	OK	SmartLinkRS485	Serielle Modbus
SIRS 5	OK	SmartLinkRS485	Serielle Modbus
SIRS 6	OK	SmartLinkRS485	Serielle Modbus

Unter „Kommunikationsfähige Produkte“ werden folgende Informationen angezeigt:

- **Name**
- **Status**
- **Produkt**
- **Protokoll**

Wenn das Gerät ordnungsgemäß kommuniziert, wird als Status **Ok** angezeigt. Wenn das Gerät nicht ordnungsgemäß kommuniziert, wird als Status **Kommunikationsfehler** angezeigt. Wenn am Ein-/Ausgangskanal keine 24 V anliegen, wird der Status **24-V-Kanal-Fehler** angezeigt (nur für den Acti 9 Smartlink Ethernet).

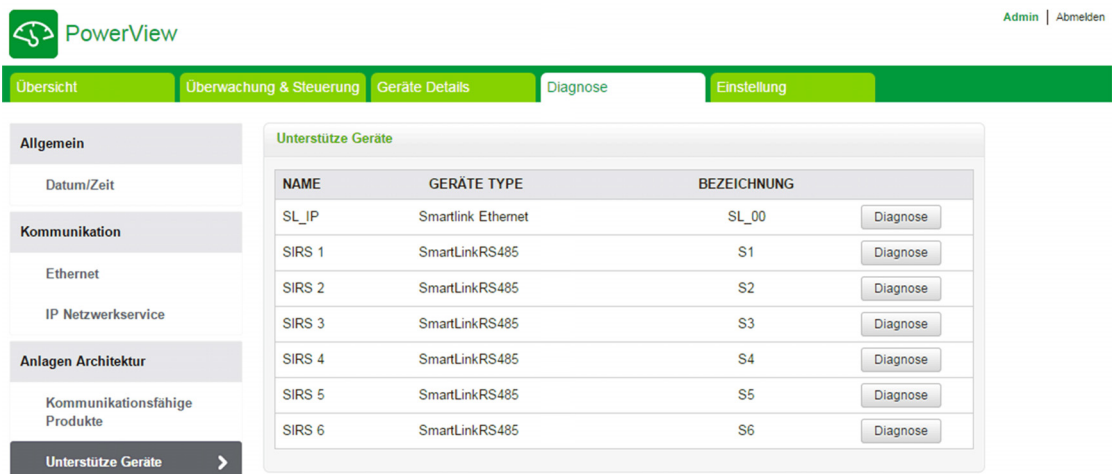
Unterstützte Geräte

Auf der Seite **Hilfsgeräte** wird die Liste von kommunikationsfähigen Geräten angezeigt.

Klicken Sie auf die Schaltfläche **Diagnose**, um die mit dem ausgewählten kommunikationsfähigen Gerät verbundenen Hilfsgeräte anzuzeigen.

Unter „Hilfsgerätestatus“ werden folgende Informationen für jedes verbundene Gerät angezeigt:

- **Name**
- **Geräte Type**
- **Bezeichnung**
- **Diagnose**



NAME	GERÄTE TYPE	BEZEICHNUNG	
SL_IP	Smartlink Ethernet	SL_00	Diagnose
SIRS 1	SmartLinkRS485	S1	Diagnose
SIRS 2	SmartLinkRS485	S2	Diagnose
SIRS 3	SmartLinkRS485	S3	Diagnose
SIRS 4	SmartLinkRS485	S4	Diagnose
SIRS 5	SmartLinkRS485	S5	Diagnose
SIRS 6	SmartLinkRS485	S6	Diagnose

In der folgenden Abbildung sind die Hilfsgeräte dargestellt, die mit dem kommunikationsfähigen Gerät verbunden sind:

Übersicht | Überwachung & Steuerung | Geräte Details | Diagnose | Einstellung

Allgemein

Datum/Zeit

Kommunikation

Ethernet


IP Netzwerkservice

Anlagen Architektur

Kommunikationsfähige Produkte

Unterstützte Geräte >

Hilfsschalter Status Aus Smartlink-1234

Potentialfreie Kontakte					
KANAL	NAME	STATUS	KONTROLLE	PRODUKT	BEZEICHNUNG
1	rtret45325		OFFEN SCHLIESSEN	Breaker IO	43534
2	htryhtr435	Nicht verbunden	OFFEN SCHLIESSEN	IATL24	trey3
3	fdgff4543	Ausgelöst	OFFEN SCHLIESSEN	RCA IC60	fgd46
4	sdfgdg23455	Nicht verbunden	OFFEN SCHLIESSEN	IATL24	fdsgf
7	jgijj	Ausgelöst	OFFEN SCHLIESSEN	OF+SD24	hggh

Impulszähler				
KANAL	NAME	WERT	PRODUKT	BEZEICHNUNG
5.1	gfdgwe4r544	0 kWh	Pulse Counter	dsf33
5.2	ggffg435	0 kWh	Pulse Counter	gfdg4
6.1	erytrtr543	0 kWh	IEM3110	54343
6.2	ghfghdf543	0 kWh	IEM3210	fdghf

Zurück

Auf der Seite „Diagnose“ werden die folgenden Informationen für **Digitale Hilfsgeräte** angezeigt:

Parameter	Beschreibung
Kanal	Zeigt die Kanalnummer an.
Name	Zeigt den Namen des Hilfsgeräts an.
Status	Zeigt einen der folgenden Statuswerte für ein Hilfsgerät an: <ul style="list-style-type: none"> ● Offen ● Geschlossen ● Ausgelöst ● Nicht verbunden ● Fehler
Kontrolle	Klicken Sie auf die Schaltfläche Offen oder Schließen für ein Hilfsgerät. Ein Popup-Dialogfeld mit einer Meldung (Erfolg oder Fehlschlag) wird geöffnet, um den Steuerungsvorgang zu bestätigen. Die Aktionen Öffnen (Offen) oder Schließen können nur mit Administrator- oder Benutzerrechten ausgeführt werden.
Produkt	Zeigt das Produkt des Hilfsgeräts an.
Bezeichnung	Zeigt die Bezeichnung des Hilfsgeräts an.

Auf der Diagnosesseite wird auch der Wert der Impulszähler angezeigt. Klicken Sie auf die Schaltfläche **Zurück**, um zur Seite „Unterstützte Geräte“ zurückzukehren.

Abschnitt 10.6

Seite „Einstellung“

Beschreibung

Das Menü **Einstellung** wird verwendet, um folgende Parameter zu konfigurieren oder zu bearbeiten:

Einstellende Parameter	Seite
Identifizierung	<i>(siehe Seite 109)</i>
Datum/Uhrzeit	<i>(siehe Seite 110)</i>
Zeitzone	<i>(siehe Seite 111)</i>
Ethernet-	<i>(siehe Seite 112)</i>
IPv4/v6	<i>(siehe Seite 113)</i>
IP-Netzwerkdienste	<i>(siehe Seite 114)</i>
Benutzerkonten	<i>(siehe Seite 115)</i>
E-Mail-Ereignisse	<i>(siehe Seite 117)</i>
Facility Hero	<i>(siehe Seite 119)</i>
Einrichtung des E-Mail-Service	<i>(siehe Seite 121)</i>
Digitale Kanäle	<i>(siehe Seite 123)</i>
Analoge Kanäle	<i>(siehe Seite 125)</i>
Modbus-Parameter	<i>(siehe Seite 127)</i>
IP-Filter	<i>(siehe Seite 128)</i>
Geräteliste	<i>(siehe Seite 130)</i>
Auswahl Einspeisefeld	<i>(siehe Seite 136)</i>
Wiederherstellen	<i>(siehe Seite 137)</i>

Der Zugriff auf die Parameterkonfiguration ist nur für Administratorkonten möglich.

Inhalt dieses Abschnitts

Dieser Abschnitt enthält die folgenden Themen:

Thema	Seite
Allgemein	109
Kommunikation	112
Benutzerverwaltung	115
Events-Benachrichtigung	117
Einrichten von Geräten auf Smartlink Ethernet	123
Modbus Slave-Geräte	130
Wiederherstellen	137

Allgemein

Seite „Identifikation“

Die Seite **Identifikation** wird verwendet, um den Gerätenamen zu bearbeiten und folgende Parameter anzuzeigen:

Parameter	Beschreibung
Gerätename	Zeigt den Namen des Geräts an, der von Kommunikationsdiensten zur Identifizierung des Geräts verwendet wird.
Baureihe	Zeigt die Baureihe des Geräts an.
Name Baureihe	Zeigt den Namen der Gerätebaureihe (Produktmodell) an.
Einmalige Ident.-Nr.	Zeigt die Identifikationsnummer an, die von Kommunikationsprotokollen verwendet wird.

Der Benutzer kann nur den **Gerätenamen** bearbeiten. Der **Gerätename** ist derselbe Name, der auch im Windows 7-Explorer angezeigt wird. Die anderen Parameter auf dieser Seite können nicht bearbeitet werden, da sie schreibgeschützt sind.

HINWEIS: Der **Gerätename** darf nur alphanumerische Zeichen und einen Bindestrich (-) enthalten. Der Bindestrich (-) kann jedoch nicht das letzte Zeichen sein.

Klicken Sie auf **Änderungen bestätigen**, um die Änderungen zu speichern. Klicken Sie auf **Änderungen rückgängig machen**, um die Änderungen rückgängig zu machen.

HINWEIS: Nachdem Sie die Änderungen übernommen haben, können Sie sie nicht mehr rückgängig machen. Sie können nur auf „Änderungen ignorieren“ klicken, bevor Sie die Änderungen gespeichert haben.

PowerView Admin | Abmelden

Übersicht | Überwachung & Steuerung | Geräte Details | Diagnose | **Einstellung**

Allgemein

- Identifikation
- Datum/Zeit
- Zeitzone

Kommunikation

- Ethernet
- IPv4/v6

Gerätetyp

Gerätename *

Baureihe

Produkt Modul Name

Einmalige Ident.-Nr.

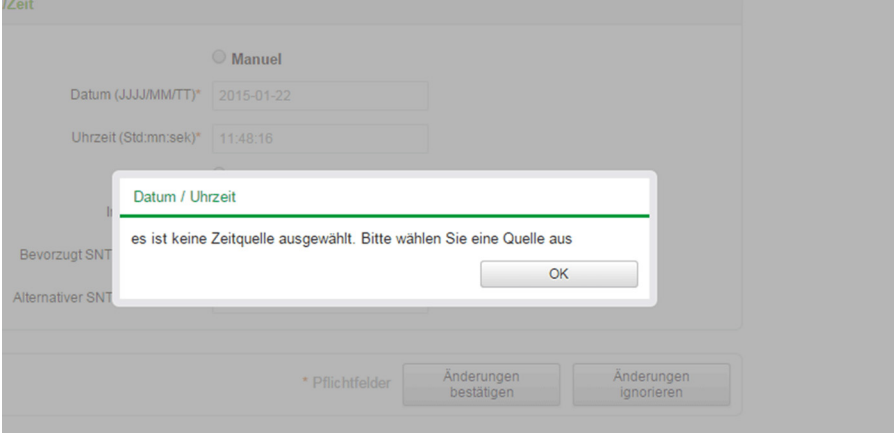
* Pflichtfelder

Seite „Datum/Zeit“

Die Seite **Datum/Zeit** wird verwendet, um das Datum und die Uhrzeit entweder manuell oder automatisch einzustellen. Wählen Sie **Network Synchronization via Modbus/TCP** aus, um Datum und Uhrzeit über Modbus/TCP zu konfigurieren.

HINWEIS: Nach jedem Aus- und Wiedereinschalten wird das Gerät auf die Standardeinstellung für Datum und Uhrzeit zurückgesetzt. Diese Standardeinstellung ist der 1.1.2000, 00:00:00 Uhr.

Gehen Sie folgendermaßen vor, um das Datum und die Uhrzeit im Modus **Manuell** einzustellen:

Schritt	Aktion
1	Wählen Sie Manuell aus.
2	Geben Sie das einzustellende Datum im Format JJJJ-MM-TT ein.
3	Geben Sie die einzustellende Uhrzeit im Format hh-mm-ss ein. Achten Sie darauf, die Uhrzeit im richtigen Format einzugeben. Wenn die Uhrzeit in einem falschen Format eingegeben wird, wird folgende Fehlermeldung angezeigt: 
4	Klicken Sie auf Änderungen bestätigen , um die Einstellungen zu speichern. Klicken Sie auf Änderungen rückgängig machen , um die Änderungen rückgängig zu machen.

Im automatischen Modus empfängt der Acti 9 Smartlink Ethernet das Datum und die Uhrzeit nach jedem Impulsintervall vom SNTP-Server. Gehen Sie folgendermaßen vor, um das Datum und die Uhrzeit im Modus **Automatisch** einzustellen:

Schritt	Aktion
1	Wählen Sie Automatisch aus.
2	Geben Sie den Wert für das Poll-Intervall in Stunden im Bereich von 1 bis 63 ein. Der Standardwert für das Poll-Intervall ist 1.
3	Geben Sie den Namen des Primärservers oder die IP-Adresse für den Parameter Bevorzugter SNTP/NTP-Server ein. Der Primärserver kann Folgendes sein: <ul style="list-style-type: none"> • IPv4-Adresse • IPv6-Adresse • Domänenname
4	Geben Sie den Namen des Sekundärservers oder die IP-Adresse für den Parameter Alternativer SNTP/NTP-Server ein. Dies ist ein optionaler Parameter.
5	Klicken Sie auf Änderungen bestätigen , um die Einstellungen zu speichern. Klicken Sie auf Änderungen rückgängig machen , um die Änderungen rückgängig zu machen.

Seite „Zeitzone“

Die Seite **Zeitzone** wird verwendet, um die Zeitverschiebung und die Sommerzeit für die ausgewählte Zeitzone zu konfigurieren.

Gehen Sie folgendermaßen vor, um die Zeitzoneneinstellungen zu konfigurieren:

Schritt	Aktion
1	Wählen Sie den Zeitverschiebungswert für die lokale Zeitzone in der Liste Zeitverschiebung aus.
2	Markieren Sie das Kontrollkästchen verfügbar , um die Einstellungen für die Sommerzeit zu bestätigen. Das Kontrollkästchen verfügbar ist standardmäßig nicht markiert.
3	Wählen Sie den Tag, Monat und die Uhrzeit aus, um den Beginn der Sommerzeit in der Liste Sommerzeit Beginn zu konfigurieren.
4	Wählen Sie den Tag, Monat und die Uhrzeit aus, um das Ende der Sommerzeit in der Liste Sommerzeit Ende zu konfigurieren.
5	Klicken Sie auf Änderungen bestätigen , um die Einstellungen zu speichern. Klicken Sie auf Änderungen rückgängig machen , um die Änderungen rückgängig zu machen.

Kommunikation

Seite „Ethernet“

Die Seite Ethernet wird verwendet, um das Datenübertragungsblock-Format sowie die Geschwindigkeit und den Modus des Ethernet-Ports zu konfigurieren. Auf dieser Seite wird auch die MAC-Adresse des Ethernet-Netzwerks angezeigt.

Gehen Sie folgendermaßen vor, um die Ethernet-Parameter zu konfigurieren:

Schritt	Aktion
1	Wählen Sie den Typ des Ethernet-Datenübertragungsblock-Formats aus der Liste Datenübertragungsblock-Format aus. Die möglichen Wert sind Ethernet II, 802.3 oder Auto . Der Standardwert für das Datenübertragungsblock-Format ist Auto .
2	Wählen Sie den Wert für die Geschwindigkeit und den Modus des Ethernet-Ports in der Liste Geschwindigkeit und Modus aus. Die möglichen Werte für Geschwindigkeit und Modus sind wie folgt: <ul style="list-style-type: none"> ● 10 Mbps - Halb Duplex ● 10 Mbps - Voll Duplex ● 100 Mbps - Halb Duplex ● 100 Mbps - Voll Duplex ● Automatische Erkennung Der Standardwert ist Automatische Erkennung .
3	Klicken Sie auf Änderungen bestätigen und danach auf Neustart , um das Gerät automatisch neu zu starten und die Änderungen zu speichern. Klicken Sie auf Änderungen rückgängig machen , um die Änderungen rückgängig zu machen.

Seite „IPv4/v6“

Die Seite **IPv4/v6** wird verwendet, um die IPv4- und die IPv6-Parameter zu konfigurieren.

IPv4-Parameter können im manuellen oder im automatischen Modus festgelegt werden. Um IPv4-Parameter im automatischen Modus zu konfigurieren, klicken Sie auf **Automatisch** und wählen Sie den Protokolltyp (DHCP oder BOOTP) in der Liste aus. Der Standardtyp ist **DHCP**-Protokoll.

Der DHCP-Modus wird verwendet, um die IPv4-Adresse vom DHCP-Server im Netzwerk zu übernehmen, mit dem der Acti 9 Smartlink Ethernet verbunden ist. Der BOOTP-Modus wird verwendet, um die IPv4-Adresse abzurufen, wenn der DHCP-Server im Netzwerk nicht vorhanden und ein BOOTP-Server im Netzwerk konfiguriert ist, um die IPv4-Adresse zuzuweisen.

Gehen Sie folgendermaßen vor, um die IPv4-Parameter im manuellen Modus zu konfigurieren:

Schritt	Aktion
1	Wählen Sie Manuell aus.
2	Geben Sie die IPv4 Adresse des Geräts ein.
3	Geben Sie die Subnetzmaske des Geräts ein.
4	Geben Sie die Werkseinstellung für das Gateway des Geräts ein.
5	Klicken Sie auf Änderungen bestätigen , um die Einstellungen zu speichern. Klicken Sie auf Änderungen rückgängig machen , um die Änderungen rückgängig zu machen.

Gehen Sie folgendermaßen vor, um die IPv6-Parameter zu konfigurieren:

Schritt	Aktion
1	Markieren Sie das Kontrollkästchen verfügbar , um den IPv6-Dienst zu aktivieren. Das Kontrollkästchen verfügbar ist standardmäßig markiert.
2	Zeigt den Wert der Adresse des lokalen IPv6-Netzwerks an. Der Benutzer kann diesen Parameter nicht ändern.
3	Klicken Sie auf Änderungen bestätigen , um die Einstellungen zu speichern. Klicken Sie auf Änderungen rückgängig machen , um die Änderungen rückgängig zu machen.

Der Acti 9 Smartlink Ethernet kann den Domännennamen automatisch abrufen oder der Benutzer kann die Adresse des DNS-Servers manuell eingeben. Klicken Sie auf **Automatisch**, um die DNS-Serveradresse automatisch über das Netzwerk abzurufen.

Gehen Sie folgendermaßen vor, um die DNS-Parameter im manuellen Modus zu konfigurieren:

Schritt	Aktion
1	Klicken Sie auf Manuell .
2	Geben Sie den DNS Primär-Server des Geräts ein.
3	Geben Sie den DNS Sekundär-Server des Geräts ein.
4	Klicken Sie auf Änderungen bestätigen , um die Einstellungen zu speichern. Klicken Sie auf Änderungen rückgängig machen , um die Änderungen rückgängig zu machen.

Seite „IP-Netzwerkservice“

Die Seite **IP-Netzwerkservice** wird verwendet, um die Netzwerkprotokolle und Erkennungsdienste zu konfigurieren.

The screenshot shows the 'Einstellung' (Settings) page for 'IP Netzwerkservice'. The left sidebar contains categories: Allgemein (Identifikation, Datum / Uhrzeit, Zeitzone), Kommunikation (Ethernet, IPv4/v6, IP Netzwerkservice), Benutzer Einstellungen (Benutzerkonten), and Notificatie (E-Mail-Ereignisse, Facility Hero). The main content area is divided into sections for different protocols: HTTP (Port: 80), MODBUS/TCP (Aktivieren checked, Port: 502), FTP (Aktivieren checked, Port: 21), and Sichtbar (Aktivieren checked). At the bottom, there is a note '* Pflichtfelder' and two buttons: 'Änderungen bestätigen' and 'Änderungen ignorieren'.

Acti 9 Smartlink Ethernet unterstützt HTTP-, Modbus/TCP-, FTP-Protokolle und Erkennungsdienste.

Zeigt den Wert des **HTTP-Ports** an. Der Standardwert für die Portnummer ist 80.

Gehen Sie folgendermaßen vor, um die Modbus/TCP-Parameter zu konfigurieren:

Schritt	Aktion
1	Markieren Sie das Kontrollkästchen verfügbar , um den Modbus/TCP-Dienst zu aktivieren. Das Kontrollkästchen verfügbar ist standardmäßig markiert.
2	Zeigt die Portnummer des Modbus/TCP-Netzwerks an. Der Standardwert ist 502.
3	Klicken Sie auf Änderungen bestätigen , um die Einstellungen zu speichern. Klicken Sie auf Änderungen rückgängig machen , um die Änderungen rückgängig zu machen.

Gehen Sie folgendermaßen vor, um die Erkennungsdienste (Discovery) zu konfigurieren:

Schritt	Aktion
1	Markieren Sie das Kontrollkästchen verfügbar , um den Discovery-Dienst zu aktivieren. Das Kontrollkästchen verfügbar ist standardmäßig markiert.
2	Klicken Sie auf Änderungen bestätigen , um die Einstellungen zu speichern. Klicken Sie auf Änderungen rückgängig machen , um die Änderungen rückgängig zu machen.

Benutzerverwaltung

Seite „Benutzer Einstellungen“

Der Bereich **Benutzer Einstellungen** wird verwendet, um die Benutzerprofile zu verwalten. Auf der Seite **Benutzer Einstellungen** werden alle vorhandenen Benutzerkonten angezeigt. Diese Seite wird verwendet, um neue Benutzerkonten hinzuzufügen und die Passwörter von vorhandenen Benutzerkonten zu bearbeiten.

In der folgenden Tabelle sind die drei Arten von Benutzerkonten, die vom Acti 9 Smartlink Ethernet unterstützt werden, und die entsprechenden Zugriffsberechtigungen aufgeführt:

Benutzerkonten	Zugriffsrecht	Benutzername	Passwort
Administrator	<ul style="list-style-type: none"> Parameter im Menü Einstellung bearbeiten Geräte überwachen und steuern Alle Menüs anzeigen 	admin	admin
Betrieb	<ul style="list-style-type: none"> Geräte überwachen und steuern Alle Menüs anzeigen 	user	user
Gast	<ul style="list-style-type: none"> Alle Menüs anzeigen 	guest	guest

Die Administratorebene ist standardmäßig die oberste Zugriffsebene. Auf der Administratorebene gibt es ein Benutzerkonto. Auf der Betriebsebene gibt es 10 Benutzerkonten.

Gehen Sie folgendermaßen vor, um ein neues Benutzerprofil hinzuzufügen:

Schritt	Aktion
1	Klicken Sie auf Benutzer hinzufügen .
2	Wählen Sie in der Liste Grupp die zutreffende Benutzergruppe aus.
3	Geben Sie in den Feldern Benutzername und Passwort die Authentifizierungsdaten für den Benutzer ein.
4	Geben Sie im Feld E-Mail die E-Mailadresse des Benutzers ein.
5	Klicken Sie auf Änderungen bestätigen , um die Einstellungen zu speichern. Klicken Sie auf Änderungen rückgängig machen , um die Änderungen rückgängig zu machen.

Standardmäßig sind ein Administratorkonto und ein Betriebskonto verfügbar.

Der **Benutzername** und das **Passwort** müssen folgende Kriterien erfüllen:

- Der **Benutzername** muss mindestens 4 Zeichen lang sein.
- Der **Benutzername** darf höchstens 16 Zeichen lang sein.
- Das **Passwort** darf mindestens 8 Zeichen lang sein und muss ein Sonderzeichen, eine Zahl und einen Großbuchstaben enthalten.
- Das **Passwort** darf höchstens 16 Zeichen lang sein.

The screenshot shows the 'Benutzerkonten' (User Accounts) management page in the PowerView interface. It features a table of existing users and a form to edit a selected user's details.

GRUPPE	BENUTZERNAME	E-MAIL		
Administrator	admin	mail@example.com	Bearbeiten	Löschen
Benutzer	user	user2@sch.in	Bearbeiten	Löschen
Benutzer	guest	user3@sch.in	Bearbeiten	Löschen
Administrator	Administrator	sheikabdul.ajarak@non.schneider-electric.com	Bearbeiten	Löschen
Gast	Guest	instrosheik@gmail.com	Bearbeiten	Löschen
Administrator	FacilityHero	devices@facilityhero.com	Bearbeiten	Löschen

The 'Benutzer ändern' (Edit User) form includes the following fields:

- Gruppe * (Dropdown menu): Administrator
- Benutzername * (Text input): admin
- Passwort (Text input): masked with asterisks
- Passwort bestätigen (Text input): masked with asterisks
- E-mail * (Text input): mail@example.com

Buttons at the bottom of the form include: * Pflichtfelder, Änderungen bestätigen, and Änderungen ignorieren.

Gehen Sie folgendermaßen vor, um die Details eines vorhandenen Benutzerprofils zu bearbeiten:

Schritt	Aktion
1	Wählen Sie das Benutzerkonto in der Liste Benutzerkonten aus und klicken Sie auf Bearbeiten .
2	Wählen Sie in der Liste Gruppe die gewünschte Benutzergruppe aus.
3	Ändern Sie das Kennwort für das ausgewählte Benutzerkonto, wenn erforderlich.
4	Geben Sie im Feld E-Mail die E-Mailadresse des Benutzers ein.
5	Klicken Sie auf Änderungen bestätigen , um die Einstellungen zu speichern. Klicken Sie auf Änderungen rückgängig machen , um die Änderungen rückgängig zu machen.

Klicken Sie auf **Löschen**, um das ausgewählte Benutzerprofil auf der Website zu löschen. Das Benutzerprofil mit dem Administratorkonto kann nicht gelöscht werden.

Events-Benachrichtigung

Seite E-Mail-Ereignisse

Die Seite **E-Mail-Ereignisse** dient der Konfiguration der Empfänger und Ereignisse für die Ausgabe von E-Mails. Auf dieser Seite werden Informationen zu Ereignissen, Produkten, Kanälen und Geräten für E-Mails sowie die Mail-Empfänger angezeigt.

Der Benutzer kann neue Ereignisse hinzufügen oder die in der Ereignisliste ausgewählten Ereignisse bearbeiten.

Halten Sie sich an die in der Tabelle beschriebene Vorgehensweise, um ein neues Ereignis hinzuzufügen:

Schritt	Aktion
1	Klicken Sie auf die Schaltfläche Ereignis hinzufügen , um ein neues Ereignis hinzuzufügen.
2	Klicken Sie auf die zutreffenden Produkte , Kanäle und Geräte und Ereignisse .
3	Wählen Sie in der Liste E-Mail die gewünschten E-Mail-Empfänger aus.
4	Geben Sie den Betreff und die zugehörige Nachricht für das E-Mail-Ereignis ein.
5	Klicken Sie auf Änderungen bestätigen , um die Einstellungen zu speichern. Klicken Sie auf Änderungen rückgängig machen , um die Änderungen rückgängig zu machen.

Die nachstehende Abbildung ist ein Beispiel für eine im Anschluss an ein Ereignis gesendete E-Mail:



- 1 Betreff der E-Mail
- 2 Kanäle und verbundene Geräte
- 3 Ereignis
- 4 Nachricht der in Folge eines Ereignisses gesendeten E-Mail

HINWEIS: Benutzerdefinierter Text, in dem Sonderzeichen wie à, è, ù, é, â, ê, î, ô, û, ë, ï, ü, ÿ und ç enthalten sind, wird in einer E-Mail nicht ordnungsgemäß angezeigt, die generische Textnachricht erscheint jedoch fehlerfrei.

Halten Sie sich an die in der Tabelle beschriebene Vorgehensweise, um die Parameter für ein Ereignis zu bearbeiten:

Schritt	Aktion
1	Wählen Sie ein Ereignis aus und klicken Sie dann auf die Schaltfläche Bearbeiten , um die Parameter des ausgewählten Ereignisses zu bearbeiten.
2	Ändern Sie die Auswahl in Produkte, Kanäle und Geräte und Ereignisse bedarfsgerecht, um das Ereignis anzupassen.
3	Wählen Sie in der Liste E-Mail die gewünschten E-Mail-Empfänger aus.
4	Klicken Sie auf Änderungen bestätigen , um die Einstellungen zu speichern. Klicken Sie auf Änderungen rückgängig machen , um die Änderungen rückgängig zu machen.

The screenshot shows the PowerView interface with the 'Einstellung' (Settings) tab selected. The left sidebar contains a navigation menu with categories: Allgemein, Kommunikation, Benutzer Einstellungen, Notificatie, and Smartlink Ethernet. The main content area is divided into two sections:

- Ereignisliste:** A table with columns 'PRODUKTE', 'KANÄLE UND GERÄTE', 'EREIGNISSE', and 'E-MAIL'. It contains one entry for 'Smartlink-Eth' with 'iACT24' as the device and 'Position "Off"' as the event. Buttons for 'Bearbeiten' and 'Löschen' are present.
- Bearbeiten Kanallestlegung:** A configuration screen for the selected event. It includes a table for 'PRODUKTE', 'KANÄLE UND GERÄTE', 'EREIGNISSE', and 'E-MAIL'. The 'E-MAIL' section lists several email addresses with checkboxes. Below this, there are fields for 'Betreff' (Subject) and 'Meldung' (Message), which includes a pre-filled message about a connected device and event details. At the bottom, there are buttons for 'Änderungen bestätigen' and 'Änderungen ignorieren'.

Facility Hero

Der Service **Facility Hero** ermöglicht es Elektrikern und Facility Managern, immer über den Stand der Anlagen ihrer Anwender informiert zu sein. Der Manager, der für die Wartung und Instandhaltung aller elektrischen Installationen verantwortlich ist, kann die Alarmmeldungen von allen installierten Acti 9 Smartlink-Geräten in einem Logbuch erhalten und der gesamte Verlauf der Wartungsarbeiten wird mit dem Wartungspersonal geteilt. Sie können Alarmmeldungen direkt in der Benachrichtigungszentrale (Notification Center) von **Facility Hero** erhalten, da es einfacher ist, alle verbundenen Geräte an einem Ort zu überwachen.

Für weitere Informationen zu Facility Hero, siehe www.facility-hero.com.

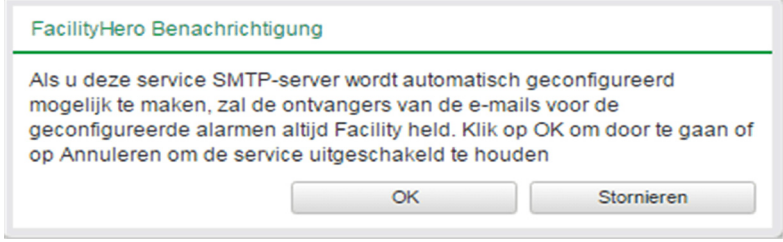
Die folgende Abbildung zeigt den Anschluss von Acti 9 Smartlink Ethernet an den Facility Hero:

The screenshot shows the PowerView interface with the 'Einstellung' (Settings) tab selected. The left sidebar is the same as in the previous screenshot, but the 'Facility Hero' option is selected. The main content area shows the 'Use Facilityhero.com' configuration screen:

- Use Facilityhero.com:** A section with a checkbox for 'Aktivieren' (Activate). Below it, there is a field for 'Smartlink in Facility hero melden:' containing the email address 'SmartlinkEthernet-E400DA@smartpanels.s' and a link to 'Facility hero premium web site'.

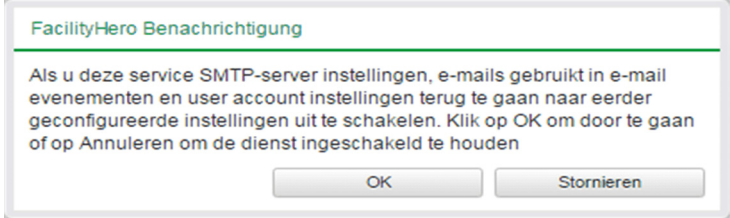
Aktivieren von Facility Hero

Halten Sie sich an die in der Tabelle beschriebene Vorgehensweise, um den Service Facility Hero zu konfigurieren:

Schritt	Aktion
1	<p>Markieren Sie das Kontrollkästchen Aktivieren, um den Service Facility Hero in Acti 9 Smartlink Ethernet zu aktivieren.</p> <p>Ergebnis: Der Bildschirm FacilityHero Notification öffnet sich:</p> 
2	<p>Bestätigen Sie diesen Vorgang mit OK.</p> <p>Wenn Sie den Service Facility Hero aktivieren, können Sie alle Alarm-E-Mails in der Benachrichtigungszentrale (Notification Center) von Facility Hero empfangen.</p> <p>HINWEIS: Wenn der SMTP-Server bereits konfiguriert wurde, überschreibt der Facility Hero-Service die SMTP-Konfiguration und speichert die frühere Konfiguration, so dass der Benutzer die SMTP-Konfiguration auswählen kann, wenn erforderlich.</p>
3	<p>Klicken Sie auf den Link Facility Hero Premium Website, um sich beim Facility Hero-Konto anzumelden. Facility Hero verwaltet eine spezielle Seite , um Acti 9 Smartlink Ethernet zu deklarieren.</p>
4	<p>Beim Vorkommen eines Alarms wird eine Alarm-Meldung an die Facility Hero Premium Webseite gesendet.</p>

Deaktivieren von Facility Hero

Halten Sie sich an die in der Tabelle beschriebene Vorgehensweise, um den Service Facility Hero zu deaktivieren:

Schritt	Aktion
1	<p>Heben Sie die Markierung des Kontrollkästchens Aktivieren auf, um den Service Facility Hero in Acti 9 Smartlink Ethernet zu deaktivieren.</p> <p>Ergebnis: Der Bildschirm FacilityHero Notification öffnet sich:</p> 
2	<p>Klicken Sie auf OK, um die Deaktivierung des Service Facility Hero zu bestätigen.</p>
3	<p>Beim Vorkommen eines Alarms wird keine Alarm-Meldung an Facility Hero gesendet.</p>

Seite zur Einrichtung des E-Mail-Service

Über die Ereignisbenachrichtigung wird eine E-Mail ausgegeben, wenn verbundene Geräte einen Alarm auslösen. Die Alarme werden vom Administrator konfiguriert und können an zahlreiche Benutzer gesendet werden. Für die Benachrichtigung im Ereignisfall ist ein ungefilterter Internetzugang erforderlich. Diese Dienstebene eignet sich gut für kleine und mittelgroße Gebäude, die nicht von zentraler Bedeutung sind. Das Gerät sendet die E-Mails bei verfügbarem Internetzugang über eine dedizierte Verbindung oder über ein LAN (Local Area Network) mit Internetzugang.

HINWEIS: Die Ereignisbenachrichtigung sollte nicht verwendet werden, wenn die E-Maildienste intern von einem kundenspezifischen IT-Domänenverwalter verwaltet werden.

Die Seite **Einrichten des E-Mail-Service** wird zur Konfiguration der Einstellungen des E-Mailservers verwendet.

The screenshot shows the 'E-Mail-Service' configuration page in the PowerView interface. The page is divided into several sections:

- Navigation:** A top bar with tabs for 'Übersicht', 'Überwachung & Steuerung', 'Geräte Details', 'Diagnose', and 'Einstellung' (selected).
- Left Sidebar:** A menu with categories:
 - Allgemein:** Identifikation, Datum / Uhrzeit, Zeitzone.
 - Kommunikation:** Ethernet, IPv4/v6, IP Netzwerkservice.
 - Benutzer Einstellungen:** Benutzerkonten.
 - Notifikation:** e-Mail-Ereignisse, Facility Hero.
 - E-mail Service Setup:** (highlighted with a right arrow).
 - Smartlink Ethernet:** Digitale Kanäle, Analoge Kanäle.
- Main Content Area:**
 - E-Mail-Dienst:** Includes a checked 'Aktivieren' checkbox and a dropdown menu set to 'schneider-electric mail server'.
 - E-Mail-SMTP-Servereinstellungen:**
 - SMTP-Serveradresse*: smartpanels.schneider-electric.cc (Server Name oder IP Adresse)
 - SMTP-Serverport*: 587
 - Authentifizierung: checked checkbox
 - SMTP-Benutzername*: [Redacted]
 - SMTP-Kontokennwort*: [Redacted]
 - E-Mail-Adresse des Absenders:** Absenderadresse*: SmartlinkEthernet-E400DA@smartpanels.schneider-elec
 - E-Mail-Sprache:** Sprache*: Englisch
 - Buttons:** * Pflichtfelder, Änderungen bestätigen, Änderungen ignorieren
 - E-Mail-Test:** Testempfängeradresse [Redacted] and a Test button.

Klicken Sie auf das Kontrollkästchen **verfügbar**, um die Einstellungen des E-Mailservers zu konfigurieren. Acti 9 Smartlink Ethernet ermöglicht die Auswahl des Profils **Schneider-Electric Mailserver** oder des Profils **mein eigener SMTP-Server** aus einem Ausklappmenü.

Wenn Sie **mein eigener SMTP-Server** wählen, folgen Sie den Schritten in der Tabelle, um die Einstellungen des E-Mailservers zu konfigurieren:

Schritt	Aktion
1	Geben Sie im Feld SMTP-Serveradresse den Namen oder die IP-Adresse des E-Mailservers ein.
2	Geben Sie im Feld SMTP-Serverport den Wert für den Serverport ein. Der gültige Wertebereich reicht von 1 bis 65535.
3	Wählen Sie die Authentifizierung , wenn für den Server Anmeldedaten eingegeben werden müssen. Diese Option ist standardmäßig deaktiviert.
4	Geben Sie im Feld SMTP-Benutzername den Benutzernamen ein.
5	Geben Sie im Feld SMTP-Kontokennwort das Passwort für die Authentifizierung der SMTP-Anmeldedaten ein.
6	Geben Sie im Feld Absenderadresse die E-Mailadresse des Administrators ein, der das Gerät verwaltet. Für die Verwendung des Felds Absenderadresse sind mehrere Möglichkeiten gegeben: <ul style="list-style-type: none"> • Verwenden Sie den Wert Absenderadresse als Kontext: Wenn Sie nur eine Benachrichtigung ohne Antwort erhalten möchten, verwenden Sie Absenderadresse als Kontextangabe. Die Syntax des Werts Absenderadresse umfasst „no-reply“, „Gerätename“, „Standortname“, @validierte Domäne.com, .net usw. • Erstellen Sie im Feld Absenderadresse ein Alias, damit Antworten an die für einen Alarm verantwortliche Person gesendet werden können: Eine E-Mail kann an mehrere Personen übermittelt werden, die für ein bestimmtes Gerät zuständig sind. Durch diese Funktion können die Empfänger eine Antwort ausgeben, um den Informationsaustausch mit der zuständigen Person aufrecht zu erhalten. Beispiel: Der Gebäudetechniker empfängt eine E-Mail von einem Alarm. Er kann dann eine Antwort-Mail an den Wartungsdienst senden, um entsprechende Abhilfemaßnahmen anzufordern.
7	Wählen Sie in der Liste Sprache die Sprache für den E-Mailtext aus.
8	Klicken Sie auf Änderungen bestätigen , um die Einstellungen zu speichern. Wenn Sie die Änderungen nicht speichern möchten, klicken Sie auf Änderungen ignorieren .
9	Geben Sie im Feld Testempfängeradresse die E-Mailadresse des Empfängers ein, um die Zustellung der E-Mail zu testen. Die E-Mail-Testfunktion stellt eine Verbindung zwischen dem Gerät und dem Dienst her. Wenn die Test-Mails nicht empfangen werden, muss die Internetverbindung die E-Mailports (Port 25 oder 587) freigeben. Die Porteneinstellungen werden in Übereinstimmung mit dem Gerät, das die E-Mail sendet, und den Einstellungen des standortspezifischen Routers vorgenommen.
10	Klicken Sie auf Test , um die E-Mail an den hinzugefügten Empfänger auszugeben.

Wenn Sie das Profil **Schneider-Electric Mailserver** auswählen, können Sie nur die Parameter **SMTP-Serveranschluss** und **Sprache** konfigurieren.

Schneider Electric stellt einen gebührenfreien E-Maildienst bereit, über den Sie Alarmbenachrichtigungen erhalten können. Wenn Sie diesen Dienst aktivieren, erklären Sie sich damit einverstanden, dass Schneider Electric die Daten Ihres Smart-Panels sowie Ihre E-Mailadresse zur Verbesserung seines Produkts und der zugehörigen Dienste in Übereinstimmung mit unseren [Data Privacy policy](#) erfasst.

Der Benachrichtigungsdienst per E-Mail kann mit folgenden Einstellungen verwendet werden:

Parameter	Einstellung
SMTP-Serveradresse	smartpanels.schneider-electric.com
Sicherheitsmodus der Verbindung	Kein, TLS-SSL oder STARTTLS
SMTP-Serverport	25 oder 587
Authentifizierung	Aktiviert
SMTP-Benutzername	Schneider1234
SMTP-Kontokennwort	Schneider1234

Einrichten von Geräten auf Smartlink Ethernet

Seite „Digitale Kanäle“

Die Seite **Digitale Kanäle** zeigt die Liste der verbundenen E/A-Geräte an. Diese Seite wird verwendet, um ein E/A-Gerät zu konfigurieren und vorhandene E/A-Geräte auf dem Acti 9 Smartlink Ethernet zu bearbeiten oder zu löschen.

Die Webseite Acti 9 Smartlink Ethernet ermöglicht die Konfiguration der folgenden digitalen Kanäle:

- OF+SD24
- iOF+SD24
- iACT24
- iATL24
- Reflex iC60
- RCA iC60
- Leistungsschalter E/A
- Impulszähler
- iEM3110
- iEM3155
- iEM3210
- iEM2000T
- iEM3255
- iEM3355
- PM3210
- PM3255
- Standard-E/A-Eingang
- Standard-E/A-Ausgang


[Admin](#) | [Abmelden](#)

Übersicht | Überwachung & Steuerung | Geräte Details | Diagnose | Einstellung

Allgemein

Identifikation

Datum / Uhrzeit

Zeitzone

Kommunikation

Ethernet

IPv4/v6

IP Netzwerkservice

Benutzer Einstellungen

Benutzerkonten

Notificatie

e E-Mail-Ereignisse

Facility Hero

E-mail Service Setup

Smartlink Ethernet

Digitale Kanäle >

Konfiguration Digital Eingang

Gerätename : Smartlink-Eth

KANAL	NAME	PRODUKT	BEZEICHNUNG	ÜBERSICHT	
1	of+sd24	iEM3155	sdf	Ja	Bearbeiten Löschen
1	wersdf	PM3255	--	Ja	Bearbeiten Löschen
2	iATL24	iEM2000T	dvcv	Ja	Bearbeiten Löschen
2		iEM3355	--	Ja	Bearbeiten Löschen
3	iACT24	iACT24	er	Ja	Bearbeiten Löschen
4	iOF+SD24	iOF+SD24	--	Ja	Bearbeiten Löschen
5	RCA iC60	RCA iC60	--	Ja	Bearbeiten Löschen
6	Reflex iC60	Reflex iC60	--	Ja	Bearbeiten Löschen
7	Breaker IO	Breaker IO	--	Ja	Bearbeiten Löschen

[Hinzufügen](#)

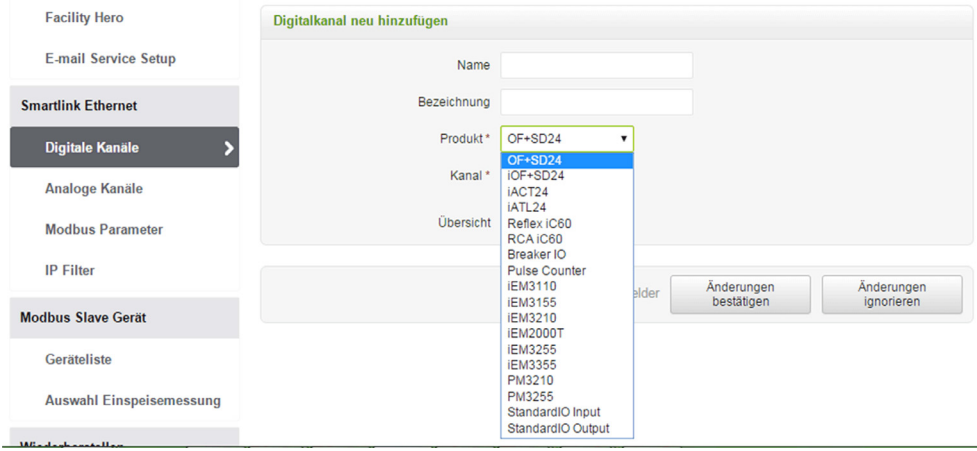
Digitalkanal neu hinzufügen

Name

Bezeichnung

Produkt *

Gehen Sie folgendermaßen vor, um die digitalen Kanäle zu konfigurieren:

Schritt	Aktion
1	Klicken Sie auf Zufügen , um einen neuen digitalen Kanal hinzuzufügen.
2	Geben Sie den Namen des digitalen Kanals ein.
3	Geben Sie die Kennzeichnung des digitalen Kanals ein. Dies ist ein optionaler Parameter.
4	Wählen Sie den Typ des Produkts in der Liste Produkt aus. 
5	Geben Sie die Kanal -Nummer des digitalen Kanals ein.
6	Markieren Sie das Kontrollkästchen Übersicht , um den digitalen Kanal auf der Seite Übersicht anzuzeigen.
7	Klicken Sie auf Änderungen bestätigen , um die Einstellungen zu speichern. Klicken Sie auf Änderungen rückgängig machen , um die Änderungen rückgängig zu machen.

Gehen Sie folgendermaßen vor, um die Impulszähler zu konfigurieren:

Schritt	Aktion
1	Klicken Sie auf Zufügen , um einen neuen digitalen Kanal hinzuzufügen.
2	Geben Sie den Namen des digitalen Kanals ein.
3	Geben Sie die Kennzeichnung des digitalen Kanals ein. Dies ist ein optionaler Parameter.
4	Wählen Sie den Impulszähler aus der Liste Produkt .
5	Geben Sie die Kanal -Nummer des digitalen Kanals ein.
6	Klicken Sie den erforderlichen Eingangswert .
7	Geben Sie den Wert für den Verbrauchswert ein und wählen Sie die Einheit aus der Liste. HINWEIS: Sie können die Energiezähler zurücksetzen oder zu einem beliebigen Wert ändern. Der Wert, den Sie einstellen, muss jedoch ein Vielfaches des Impulsgewichtes sein.
8	Geben Sie das Impulsgewicht für den Impulszähler ein. HINWEIS: Die Impulsgröße wird in Wattstunden (Wh) gemessen.
9	Markieren Sie das Kontrollkästchen Übersicht , um den digitalen Kanal auf der Seite Übersicht anzuzeigen.
10	Klicken Sie auf Änderungen bestätigen , um die Einstellungen zu speichern. Klicken Sie auf Änderungen rückgängig machen , um die Änderungen rückgängig zu machen.

HINWEIS: Der Benutzer kann den Wert des Impulsgewichtes konfigurieren, da der Act 9 Smartlink Ethernet die Standardwerte für das Impulsgewicht nicht von Smartlink-Geräten ausliest (auf der Website wird der Wert immer als 10 angezeigt).

Bearbeiten Kanalfestlegung

Name

Bezeichnung

Produkt *

Kanal *

Eingang

Verbrauch kWh Impulsgröße (Wh)

Note : You can reset your Energy counter or change it to any value. The value you set has to be a multiple of the pulse weight.

Übersicht

* Pflichtfelder

Klicken Sie auf **Bearbeiten**, um die Gerätedetails zu bearbeiten. Klicken Sie auf **Löschen**, um den digitalen Kanal auf einer Website zu löschen.

Seite „Analoge Kanäle“

Die Seite **Analoge Kanäle** zeigt die Liste der verbundenen analogen Geräte an. Diese Seite wird verwendet, um neue analoge Geräte hinzuzufügen und vorhandene analoge Geräte zu bearbeiten oder zu löschen.

Admin | Abmelden

Übersicht
Überwachung & Steuerung
Geräte Details
Diagnose
Einstellung

Allgemein

Identifikation

Datum / Uhrzeit

Zeitzone

Kommunikation

Ethernet

IPv4/v6

IP Netzwerkservice

Benutzer Einstellungen

Benutzerkonten

Notificatie

e E-Mail-Ereignisse

Facility Hero

E-mail Service Setup

Smartlink Ethernet

Digitale Kanäle

Analoge Kanäle >

Modbus Parameter

IP Filter

Konfiguration der analogen Kanäle

KANAL	NAME	EINGANGSTYP	BEZEICHNUNG	ÜBERSICHT	
8	Voltage	Voltage	sdf	Ja	<input type="button" value="Bearbeiten"/> <input type="button" value="Löschen"/>

Kanal hinzufügen

Name

Bezeichnung

Eingangstyp*

Eingang *

Messbereich min* Messbereich max* Einheit

Übersicht

* Pflichtfelder

DOCA0073DE 04/2016

125

Gehen Sie folgendermaßen vor, um die analogen Kanäle zu konfigurieren:

Schritt	Aktion
1	Klicken Sie auf Zufügen , um einen neuen analogen Kanal hinzuzufügen.
2	Geben Sie den Namen des analogen Kanals ein.
3	Geben Sie die Kennzeichnung des analogen Kanals ein. Dies ist ein optionaler Parameter.
4	Klicken Sie entweder auf Spannungssensor oder auf Stromsensor aus der Liste Eingangstyp .
5	Wählen Sie Eingang 1 oder 2 in der Liste Eingang .
6	Legen Sie die Werte Min. Sensorbereich und Max. Sensorbereich fest.
7	Wählen Sie die Einheit in der Liste Einheit aus. <div data-bbox="430 504 1412 1041" style="border: 1px solid gray; padding: 5px; margin-top: 10px;"> </div>
8	Markieren Sie das Kontrollkästchen Übersicht , um den analogen Kanal auf der Seite Übersicht anzuzeigen.
9	Klicken Sie auf Änderungen bestätigen , um die Einstellungen zu speichern. Klicken Sie auf Änderungen rückgängig machen , um die Änderungen rückgängig zu machen.

Klicken Sie auf **Bearbeiten**, um die Gerätedetails zu bearbeiten. Klicken Sie auf **Löschen**, um den analogen Kanal von der Website zu löschen.

HINWEIS: Das Gerät meldet einen Konfliktzustand, wenn der Sensortyp falsch konfiguriert wird.

Seite „Modbus Parameter“

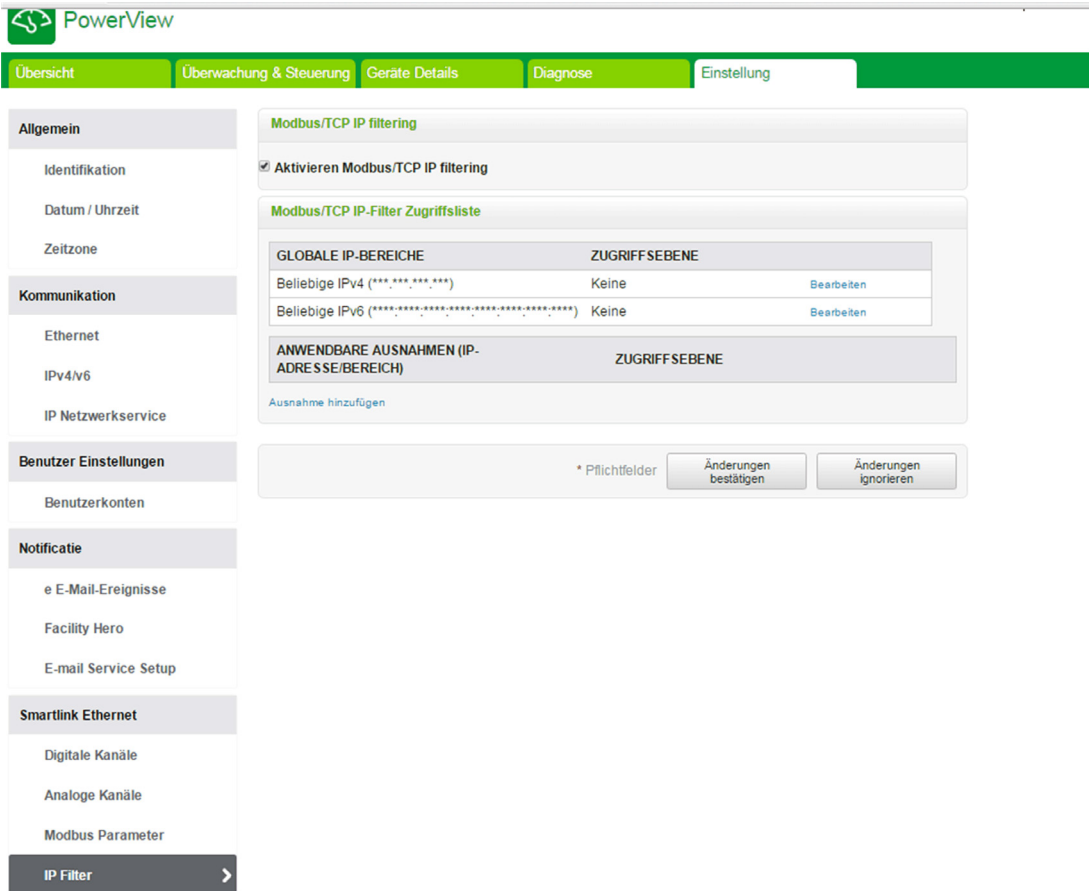
Die Seite **Modbus Parameter** wird verwendet, um die Einstellungen für die serielle Modbus-Leitung zu konfigurieren.

Gehen Sie folgendermaßen vor, um die Modbus-Parameter zu konfigurieren:

Schritt	Aktion
1	Wählen Sie die Baudrate in der Liste Baud Geschwindigkeit aus. Der Standardwert ist 19.200.
2	Wählen Sie den Paritätstyp in der Liste Parität aus. Der Standardwert ist Gerade .
3	Markieren Sie das Kontrollkästchen Abschlusswiderstand zugelassen , wenn sich der Acti 9 Smartlink Ethernet am Anfang oder Ende des RS485-Netzwerks befindet. Das Kontrollkästchen Abschlusswiderstand zugelassen ist standardmäßig aktiviert.
4	Klicken Sie auf Änderungen bestätigen und danach auf Neustart , um die Einstellungen zu speichern. Klicken Sie auf Änderungen rückgängig machen , um die Änderungen rückgängig zu machen.

Seite „IP Filter“


Die IP-Filterung ist eine Sicherheitsfunktion, die IP-Adressen auflistet, von denen eine Kommunikation akzeptiert werden kann (Ethernet-Client). Diese Funktion wird nur mit dem statischen Ethernet-Adressierungsmodus verwendet. Diese Seite wird verwendet, um die IP-Adresse für den Schreibzugriff zu konfigurieren.



Gehen Sie folgendermaßen vor, um die IP-Adresse für den Schreibzugriff zu konfigurieren:

Schritt	Aktion
1	Markieren Sie das Kontrollkästchen Freigabe IP Filter , um den Schreibzugriff für den globalen und den aufgeführten IP-Adressbereich freizugeben. HINWEIS: Wenn das Kontrollkästchen Freigabe IP Filter nicht ausgewählt wird, kann der globale IP-Adressbereich nicht bearbeitet und es können keine anwendbaren Ausnahmen hinzugefügt oder bearbeitet werden.
2	Klicken Sie auf Ausnahme hinzufügen , um die IP-Adresse und die Zugriffsebene hinzuzufügen. Es können bis zu zehn IP-Adressen hinzugefügt werden. Die hinzugefügten IP-Adressen verfügen über Schreibzugriff.
3	Geben Sie die IP-Adresse im Feld IP-Adresse/Bereich ein und wählen Sie eine Zugriffsebene für die eingegebene IP-Adresse aus.
4	Klicken Sie auf Änderungen bestätigen , um die Einstellungen zu speichern. Klicken Sie auf Änderungen rückgängig machen , um die Änderungen rückgängig zu machen.

HINWEIS: Sie können den globalen IP-Adressbereich nur ändern, jedoch nicht löschen. Hinzugefügte Ausnahmen können bearbeitet und gelöscht werden.


PowerView
Admin | Abmelden

Übersicht
Überwachung & Steuerung
Geräte Details
Diagnose
Einstellung

Allgemein

Identifikation

Datum / Uhrzeit

Zeitzone

Kommunikation

Ethernet

IPv4/v6

IP Netzwerkservice

Benutzer Einstellungen

Benutzerkonten

Notificatie

E-Mail-Ereignisse

Facility Hero

E-mail Service Setup

Smartlink Ethernet

Digitale Kanäle

Analoge Kanäle

Modbus Parameter

IP Filter >

Modbus/TCP IP filtering

Aktivieren Modbus/TCP IP filtering

Modbus/TCP IP-Filter Zugriffsliste

GLOBALE IP-BEREICHE	ZUGRIFFSEBENE	
Beliebige IPv4 (***.***.***.***)	Keine	Bearbeiten
Beliebige IPv6 (****.****.****.****.****.****.****.****)	Keine	Bearbeiten

ANWENDBARE AUSNAHMEN (IP-ADRESSE/BEREICH)

ZUGRIFFSEBENE

Ausnahme hinzufügen

IP-Filterregeln bearbeiten

IP-Adresse/Bereich*

Zugriffsebene* Keine

* Pflichtfelder

Modbus Slave-Geräte

Seite „Geräteliste“

Die Modbus-Slave-Seite **Geräteliste** wird verwendet, um die mit Acti 9 Smartlink Ethernet verbundenen **Modbus-Slave-Geräte** zu konfigurieren. Diese Geräte können mit dieser Seite automatisch erkannt werden.

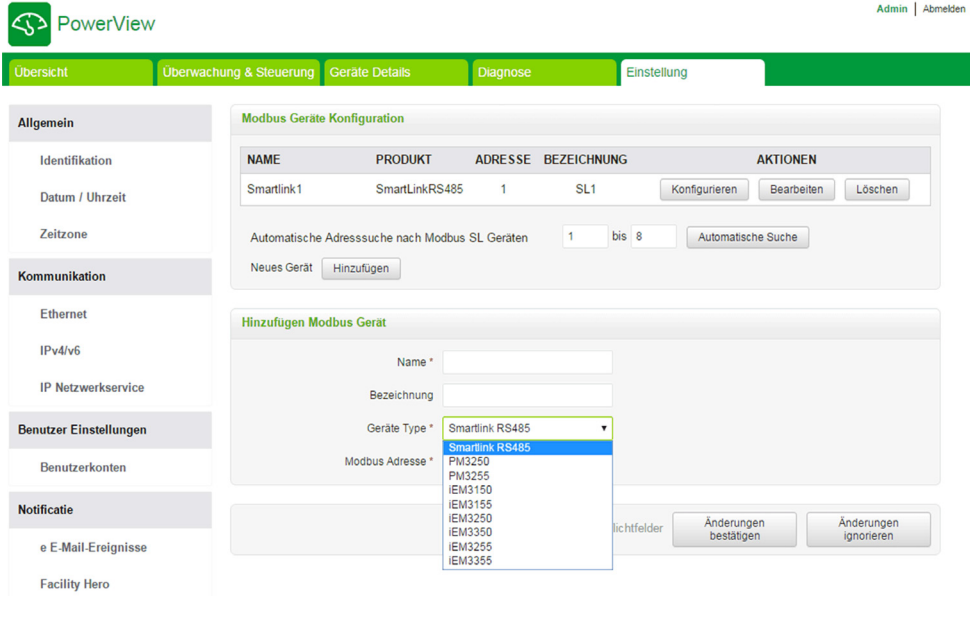
Die Website unterstützt folgende Geräte:

- Acti 9 Smartlink RS485
- PM3250
- PM3255
- IEM3150
- IEM3155
- IEM3250
- IEM3350
- IEM3255
- IEM3355

The screenshot displays the PowerView web interface. At the top, there is a navigation bar with tabs: Übersicht, Überwachung & Steuerung, Geräte Details, Diagnose, and Einstellung. The 'Einstellung' tab is active. On the left, a sidebar menu lists various configuration options under different categories. The main content area is titled 'Modbus Geräte Konfiguration'. It features a table with columns for NAME, PRODUKT, ADRESSE, BEZEICHNUNG, and AKTIONEN. Below the table, there are input fields for 'Automatische Adressuche nach Modbus SL Geräten' (set to 1 bis 8) and an 'Automatische Suche' button. A 'Neues Gerät Hinzufügen' button is also present. Below this, a 'Hinzufügen Modbus Gerät' form contains fields for Name, Bezeichnung, Geräte Type (set to Smartlink RS485), and Modbus Adresse. At the bottom of the form, there are buttons for 'Änderungen bestätigen' and 'Änderungen ignorieren', along with a note '* Pflichtfelder'.

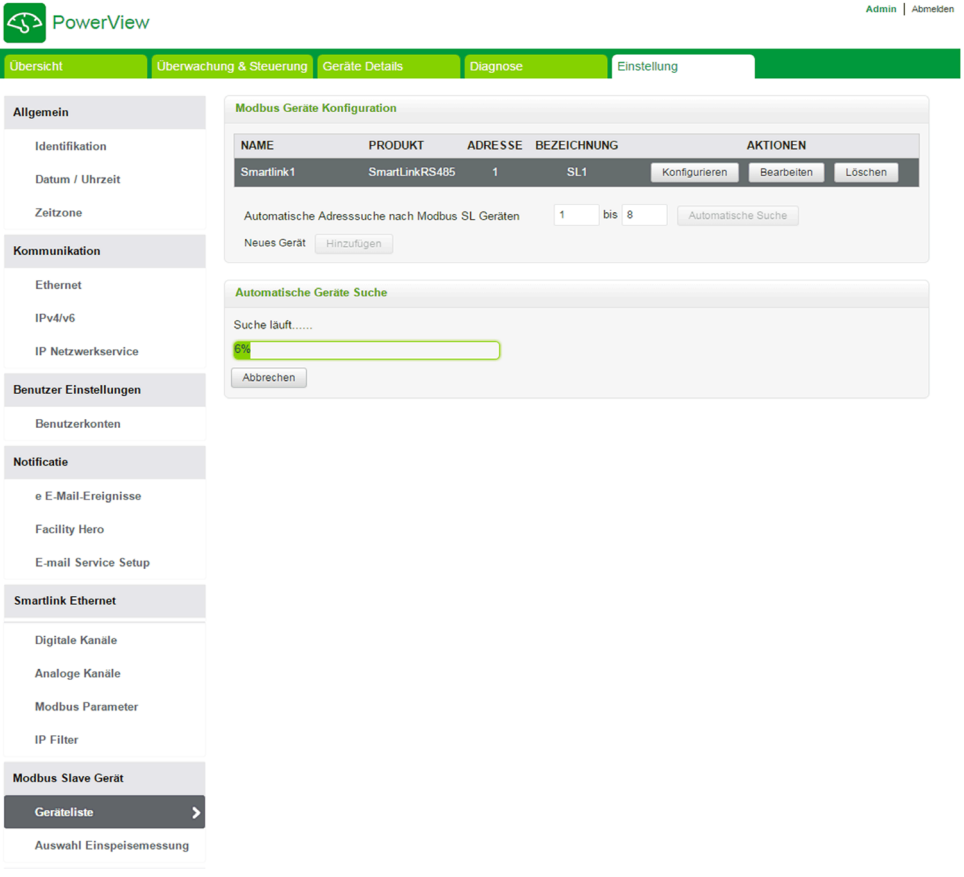
Der Benutzer kann Geräte zum Acti 9 Smartlink Ethernet im manuellen Modus oder mit der automatischen Erkennungsfunktion hinzufügen.

Gehen Sie folgendermaßen vor, um die Geräte dem Acti 9 Smartlink Ethernet im manuellen Modus hinzuzufügen:

Schritt	Aktion
1	Klicken Sie auf Zufügen , um dem Modbus Acti 9 Smartlink Ethernet-Slaves hinzuzufügen.
2	Geben Sie den Namen des Geräts ein, das hinzugefügt werden soll.
3	Geben Sie die Kennzeichnung des Geräts ein, das hinzugefügt werden soll.
4	<p>Wählen Sie den Produkttyp in der Liste Gerätetyp aus.</p> 
5	Geben Sie die Modbus-Adresse des Geräts ein, das hinzugefügt werden soll.
6	Klicken Sie auf Änderungen bestätigen , um die Einstellungen zu speichern. Klicken Sie auf Änderungen rückgängig machen , um die Änderungen rückgängig zu machen.

Automatische Suchfunktion


Gehen Sie folgendermaßen vor, um unterstützte Geräte mit der automatischen Suche hinzuzufügen:

Schritt	Aktion
1	<p>Geben Sie die Anfangs- und die Endadresse für das serielle Modbus-Gerät ein. Die Modbus-Standardadresse zur Erkennung befindet sich im Bereich von 1 bis 8, aber Sie können jegliches Gerät im Adressbereich von 1 bis 247 erfassen, wenn Sie das möchten.</p> <p>HINWEIS: Es wird empfohlen, einen engeren Adressbereich zu verwenden, um eine schnelle Erkennung der Geräte sicherzustellen.</p>
2	<p>Klicken Sie auf Automatische Suche, um die automatische Suche nach Geräten zu starten.</p>  <p>HINWEIS: Es wird empfohlen, auf der Seite Geräteliste zu bleiben, während die automatische Suche läuft. Die Kommunikation mit übergeordneten Überwachungssystemen (falls vorhanden) könnte während der automatischen Suche unterbrochen werden.</p>

Schritt	Aktion
3	<p>Nach der automatischen Suche nach Geräten wird die Liste der automatisch erkannten Geräte angezeigt.</p>
4	Klicken Sie auf die Schaltfläche Zufügen , um Name , Bezeichnung , Modbus Adresse und Geräte Type für das automatisch erkannte Gerät hinzuzufügen.
5	Klicken Sie auf Änderungen bestätigen , um die Einstellungen zu speichern. Klicken Sie auf Änderungen rückgängig machen , um die Änderungen rückgängig zu machen.
6	Klicken Sie auf Stop Suche , um die automatische Suche nach Geräten zu beenden.

HINWEIS: Damit auf der Website des Acti 9 Smartlink Ethernet die neueste Acti 9 Smartlink Modbus-Konfiguration angezeigt wird, muss der Acti 9 Smartlink Ethernet bei einer Aktualisierung der Konfiguration eines nachgeschalteten Acti 9 Smartlink Modbus über einen Remote-Master (wie z. B. Acti 9 Smart Test, IFE, FDM 128 usw.) neu gestartet werden.

Klicken Sie auf **Bearbeiten**, um die Geräteparameter zu bearbeiten. Klicken Sie auf **Löschen**, um das ausgewählte Gerät aus der Geräteliste zu löschen.


PowerView
Admin | Abmelden

Übersicht
Überwachung & Steuerung
Geräte Details
Diagnose
Einstellung

Allgemein

- Identifikation
- Datum / Uhrzeit
- Zeitzone

Kommunikation

- Ethernet
- IPv4/v6
- IP Netzwerkservice

Benutzer Einstellungen

- Benutzerkonten

Notificatie

- E-Mail-Ereignisse
- Facility Hero
- E-mail Service Setup

Smartlink Ethernet

- Digitale Kanäle
- Analoge Kanäle
- Modbus Parameter
- IP Filter

Modbus Slave Gerät

- Geräteliste >
- Auswahl Einspeisemessung

Modbus Geräte Konfiguration

NAME	PRODUKT	ADRESSE	BEZEICHNUNG	AKTIONEN
Smartlink1	SmartLinkRS485	1	SL1	Konfigurieren Bearbeiten Löschen

Automatische Adressuche nach Modbus SL Geräten: bis [Automatische Suche](#)

Neues Gerät [Hinzufügen](#)

Bearbeiten Geräte Konfiguration

Name *

Bezeichnung

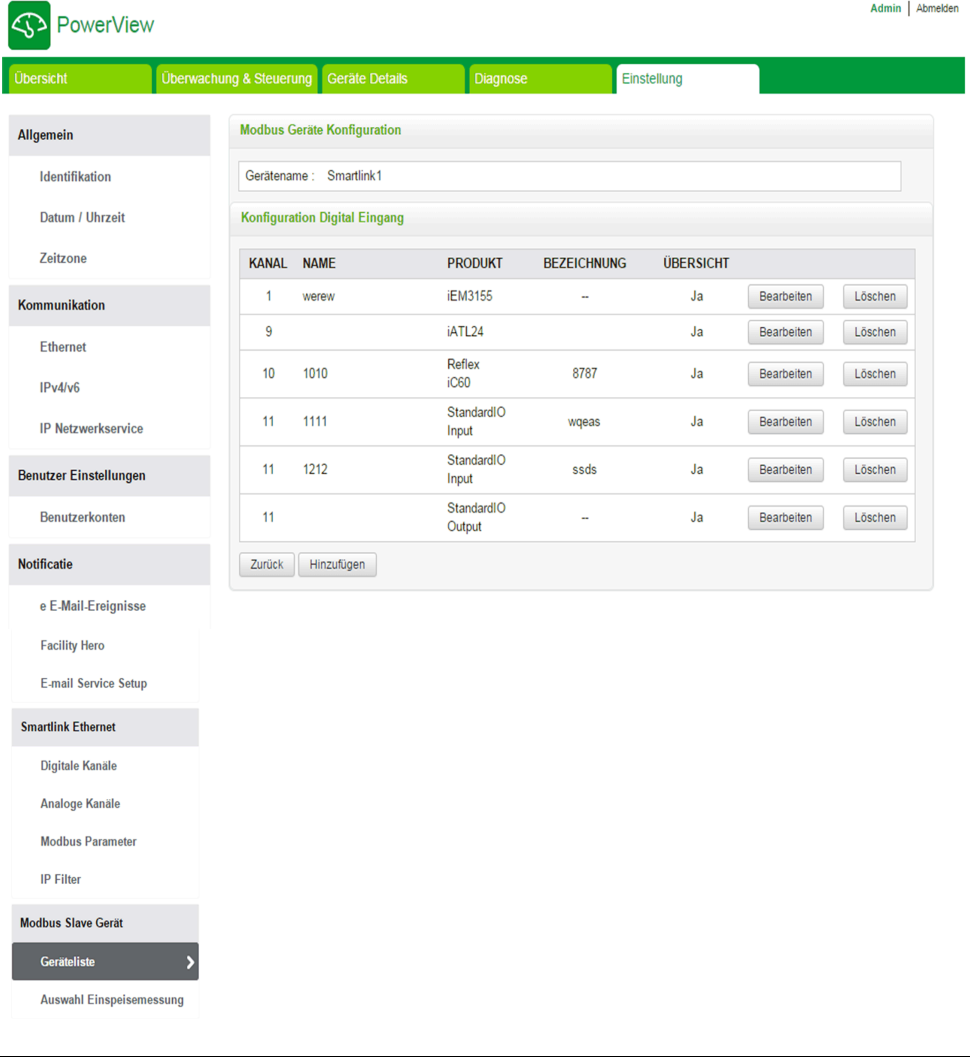
Geräte Type *

Modbus Adresse *

* Pflichtfelder

[Änderungen bestätigen](#)
[Änderungen ignorieren](#)

Die Benutzer können die Digitalkanäle von Acti 9 Smartlink Modbus auf der Seite **Geräteliste** konfigurieren. Gehen Sie folgendermaßen vor, um die digitalen Kanäle zu konfigurieren:

Schritt	Aktion
1	<p>Klicken Sie auf die Schaltfläche Konfigurieren, um die Kanäle von Acti 9 Smartlink Modbus zu konfigurieren.</p> 
2	Klicken Sie auf Hinzufügen oder Bearbeiten , um einen Digitalkanal hinzuzufügen oder die Parameter eines Digitalkanals (<i>siehe Seite 123</i>) zu ändern.
3	Geben Sie die erforderlichen Parameter ein.
4	Klicken Sie auf Änderungen bestätigen , um die Einstellungen zu speichern. Klicken Sie auf Änderungen rückgängig machen , um die Änderungen rückgängig zu machen.
5	Klicken Sie auf Zurück , um zur Seite Geräteliste zu gelangen.
6	Klicken Sie auf Löschen , um einen digitalen Kanal zu löschen.

Seite „Auswahl Einspeisefeld“

Auf der Seite **Auswahl Einspeisefeld** wird die Liste der Energie- oder Stromzähler angezeigt. Sie können darin ein beliebiges Gerät als Einspeisung auswählen. Dieser Einspeisezähler wird auf der Seite **Übersicht** mit Spannungs-, Strom- und Energiemesswerten angezeigt.

PowerView Admin | Abmelden

Übersicht Überwachung & Steuerung Geräte Details Diagnose **Einstellung**

Allgemein

- Identifikation
- Datum / Uhrzeit
- Zeitzone

Kommunikation

- Ethernet
- IPv4/v6
- IP Netzwerkservice

Benutzer Einstellungen

- Benutzerkonten

Notificatie

- E-Mail-Ereignisse
- Facility Hero
- E-mail Service Setup

Smartlink Ethernet

- Digitale Kanäle
- Analoge Kanäle
- Modbus Parameter
- IP Filter

Modbus Slave Gerät

- Geräteliste
- Auswahl Einspeisemessung >**

Konfiguration des Einspeisefeldes

NAME	GERÄTE TYPE	BEZEICHNUNG	AKTIVIEREN
SLRS2	iEM3250	SLRS	<input type="radio"/>

Änderungen bestätigen Änderungen ignorieren

Klicken Sie auf **Änderungen bestätigen**, um die Einstellungen zu speichern. Klicken Sie auf **Änderungen rückgängig machen**, um die Änderungen rückgängig zu machen.

Wiederherstellen

Seite Wiederherstellen

Die Konfigurationsseite **Wiederherstellen** ermöglicht die Wiederherstellung der Konfiguration der verbundenen Acti 9 Smartlink-Geräte. Bei der Wiederherstellung wird die in der vorhergehenden Version der Firmware vorgenommene Konfiguration übernommen und auf die ausgewählten Acti 9 Smartlink Ethernet- und Acti 9 Smartlink Modbus-Geräte angewendet.

Es wird empfohlen, vor dem Schreiben einer neuen Konfiguration alle noch nicht wiederhergestellten Acti 9 Smartlink-Geräte wiederherzustellen.

Auf dieser Seite werden Informationen über Name, Bezeichnung, Adresse, Gerätetyp und Status der verbundenen Geräte angezeigt.

PowerView Admin | Abmelden

Übersicht | Überwachung & Steuerung | Geräte Details | Diagnose | **Einstellung**

Allgemein

- Identifikation
- Datum / Uhrzeit
- Zeitzone

Kommunikation

- Ethernet
- IPv4/v6
- IP Netzwerkservice

Benutzer Einstellungen

- Benutzerkonten

Notificatie

- e E-Mail-Ereignisse
- Facility Hero
- E-mail Service Setup

Smartlink Ethernet

- Digitale Kanäle
- Analoge Kanäle
- Modbus Parameter
- IP Filter

Modbus Slave Gerät

- Geräteliste
- Auswahl Einspeisemessung

Wiederherstellen

- Wiederherstellen** >

Interne Konfiguration

<input type="checkbox"/>	NAME	BEZEICHNUNG	ADRESSE	GERÄTE TYPE	STATUS
<input type="checkbox"/>	Smartlink-Eth		255	SmartLinkIP	wiederherstellen
<input type="checkbox"/>	Smartlink1	SL1	1	SmartLinkRS485	wiederherstellen

Geräte wiederherstellen

Auf der Seite **Wiederherstellen** sind folgende Parameter enthalten:

Parameter	Beschreibung
Kontrollkästchen	Ermöglicht Ihnen die Auswahl des Geräts, für das die Gerätekonfiguration wiederhergestellt werden soll. HINWEIS: Das Kontrollkästchen ist nicht verfügbar, wenn das Gerät nicht verbunden ist oder eine nicht kompatibel Firmwareversion aufweist.
Name	Zeigt den in der Geräteliste eingegebenen Namen des Geräts an.
Bezeichnung	Gibt die Bezeichnung des Geräts an.
Adresse	Zeigt die Adresse des Geräts an.
Geräte Type	Zeigt den für das Gerät in der Geräteliste ausgewählten Gerätetyp an.
Status	Zeigt den Status des Geräts für die Konfigurationswiederherstellung an. Ein Gerät kann folgenden Status aufweisen: <ul style="list-style-type: none"> ● Restored: Verweist darauf, dass das Gerät erfolgreich wiederhergestellt wurde. ● Not Restored: Verweist darauf, dass das Gerät über eine unterstützte Firmware verfügt, jedoch nicht wiederhergestellt wurde. ● Unsupported Firmware: Verweist darauf, dass die Firmware nicht unterstützt wird. ● Unknown: Verweist darauf, dass das Gerät nicht unterstützt wird oder der Status des Geräts nicht abgerufen werden konnte.
Geräte wiederherstellen	Ermöglicht Ihnen die Wiederherstellung der Konfiguration der verbundenen Geräte.

Halten Sie sich an die in der Tabelle beschriebene Vorgehensweise, um die Konfiguration der verbundenen Geräte wiederherzustellen:

Schritt	Aktion
1	Markieren Sie das Kontrollkästchen des wiederherzustellenden Geräts.
2	Klicken Sie auf Geräte wiederherstellen , um die Konfiguration des ausgewählten Geräts wiederherzustellen. Daraufhin wird das Dialogfeld Restoration Confirmation angezeigt.
5	Klicken Sie auf OK , um die Wiederherstellung der Konfiguration des ausgewählten Geräts zu bestätigen. Der Status des ausgewählten Geräts ändert sich daraufhin zu Restored

HINWEIS: Um die alte Konfiguration über die Wiederherstellungsverbindung abrufen zu können, darf die vorhergehende Konfiguration keine Sonderzeichen enthalten.

Kapitel 11

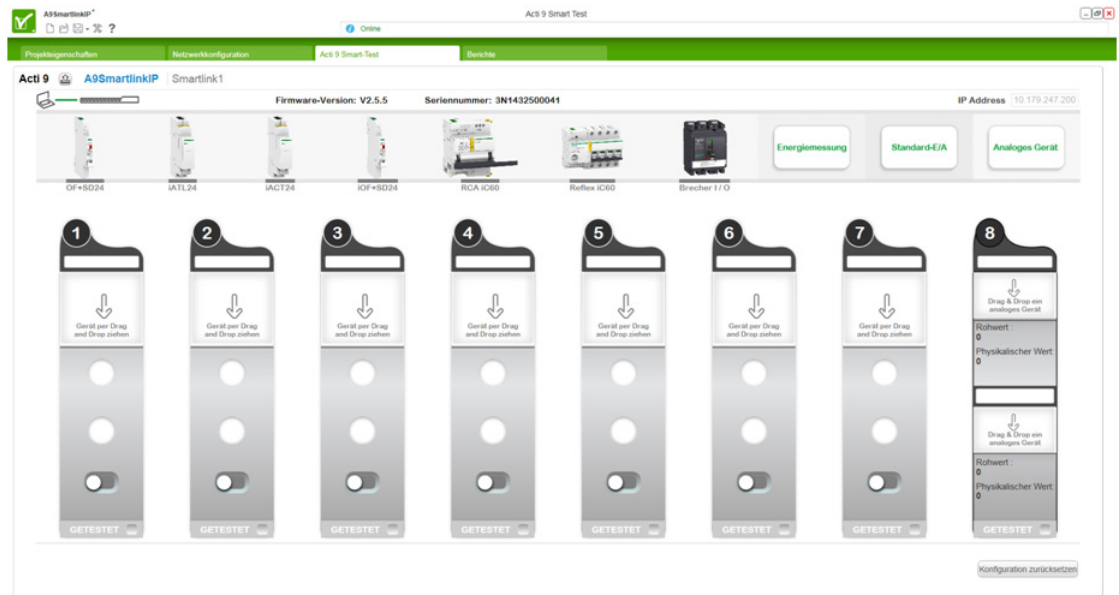
Firmware-Upgrade für den Acti 9 Smartlink Ethernet

Firmware-Upgrade

Einführung

Das Firmware-Upgrade für den Acti 9 Smartlink Ethernet kann mithilfe der Acti 9 Smart Test-Software durchgeführt werden.

Für weitere Informationen, siehe das *Acti 9 Smart Test Software Benutzerhandbuch*.



HINWEIS

GEFAHR EINER BESCHÄDIGUNG DES GERÄTS

Stellen Sie sicher, dass Firmware-Upgrades des Acti 9 Smartlink Ethernet nur von Wartungspersonal durchgeführt werden.

Die Nichtbeachtung dieser Anweisungen kann Sachschäden zur Folge haben.

Kompatibilität der Firmware

Beim Hinzufügen oder Aktualisieren eines Geräts können aufgrund der Firmware Inkonsistenzen entstehen. Aus diesem Grund müssen Firmware-Upgrades sorgfältig und unter Berücksichtigung der anderen Geräte im System geplant werden. Bei Inkonsistenzen aufgrund einer Firmware kann es zu Beschränkungen im System oder unerwartetem Systemverhalten kommen.

Der vorrangige Grund für die Aktualisierung eines Systems ist die Bereitstellung der jeweils neuesten Systemfunktionen. Die folgende Systemkompatibilitätstabelle zeigt die Firmwareversionen der Produkte, die miteinander kompatibel sind:

Reihe	Produkt	Bestellreferenz	SmartPanel 1.0 Firmwareversionen	SmartPanel 1.1 Firmwareversionen	SmartPanel 1.2 Firmwareversionen
Enerlin'X	IO-Eingang- /Ausgangsschnittstelle für NS- Leistungsschalter	LV434063	V2.1.4	V2.1.4	V2.1.4
	IFE Ethernet- Schnittstelle für NS- Leistungsschalter	LV434010 LV434011	Firmware V1.8.4 Website V1.8.9	Firmware V1.9.8 Website V1.9.9	Firmware V1.10.14 Website V1.10.14
	IFM Modbus-SL- Schnittstelle für NS- Leistungsschalter	TRV00210	V2.2.7	V2.2.7	V2.2.9
	FDM121-Anzeige für NS-Leistungsschalter	TRV00211	V2.3.5	V2.3.5	V2.3.5
	FDM128-Anzeige für NS-Leistungsschalter	LV434128	V5.5.6	V6.1.1	V6.2.0
	ULP-Zubehör	LV4*****	-	-	-
	Com'X 200	EBX200	V1.1.20	V1.3.5	V3.0.4
	BCM-ULP- Kommunikationsmodul für Leistungsschalter	33702 33703 33708 33713 33714 33842 33848 S64205	V4.0.9 Produktcode größer oder gleich 14251	V4.0.9 Produktcode größer oder gleich 14251	V4.1.4 Produktcode größer oder gleich 14251
	BSCM-Status- und - Steuermodul für Leistungsschalter	Produktcode größer oder gleich 3 N141810186	V2.2.7	V2.2.7	V2.2.7
	Micrologic- Steuereinheit für NS- Leistungsschalter Masterpact NT/NW und Compact	-	V8282	V8282	V8282
	Acti 9 Smartlink Modbus	A9XMSB11	V1.1.4	V1.2.0	V1.3.5
	Acti 9 Smartlink Ethernet	A9XMEA08	V2.1.3	V2.2.6	V2.5.5

Beispiel: Bei den folgenden Geräte-Updates muss die Gerätefirmware zwischen SmartPanel V1.0 und SmartPanel V1.1 aktualisiert werden:

- FDM128 V6.1.1 kann mit der Acti 9 Smartlink Ethernet Version V2.5.5 und Acti 9 Smart Test Version 3.4.7 verwendet werden.
- FDM128 V6.1.1: Der Acti 9 Smartlink Modbus muss auf V1.2.0 aktualisiert werden.
- IFE V1.9.8: Der Acti 9 Smartlink Ethernet muss auf V2.2.6 aktualisiert werden.
- IFE V1.9.8: Der Acti 9 Smartlink Modbus muss auf V1.2.0 aktualisiert werden.
- Acti 9 Smartlink Ethernet V2.2.6: Der Acti 9 Smartlink Modbus muss auf V1.2.0 aktualisiert werden.

Informationen zur Verwaltung der Gerätefirmware finden Sie in der gerätespezifischen Dokumentation sowie in Ecoreach. Durch eine ordnungsgemäße Verwaltung gewährleisten Sie, dass Sie stets über einen vollständigen und kompatiblen Funktionssatz verfügen.

HINWEIS: Die Ecoreach-Kompatibilitätsprüfung kann für Leistungsschalter des Typs Compact NSX, PowerPact H-, J- und L-Frame sowie für Masterpact-Geräte herangezogen werden. Das bedeutet, dass Enerlin'X-Geräte, die nicht diesen Produktfamilien angehören (z. B. FDM128, Acti 9 Smartlink Ethernet, Acti 9 Smartlink Modbus, Com'X, iEM und Energiezähler), manuell anhand der Systemkompatibilitätstabelle überprüft werden müssen.

Kapitel 12

Modbus-Registertabellen

Inhalt dieses Kapitels

Dieses Kapitel enthält die folgenden Abschnitte:

Abschnitt	Thema	Seite
12.1	Allgemeine Beschreibung der Modbus-Tabellen	142
12.2	Zusammenfassung und Details der Modbus-Tabellen	148
12.3	Modbus-Tabellen für angeschlossene Produkte	165

Abschnitt 12.1

Allgemeine Beschreibung der Modbus-Tabellen

Inhalt dieses Abschnitts

Dieser Abschnitt enthält die folgenden Themen:

Thema	Seite
Einführung	143
Modbus-Tabellenformat und Datentypen	144
Globale Modbus-Adresstabelle	147

Einführung

Einführung

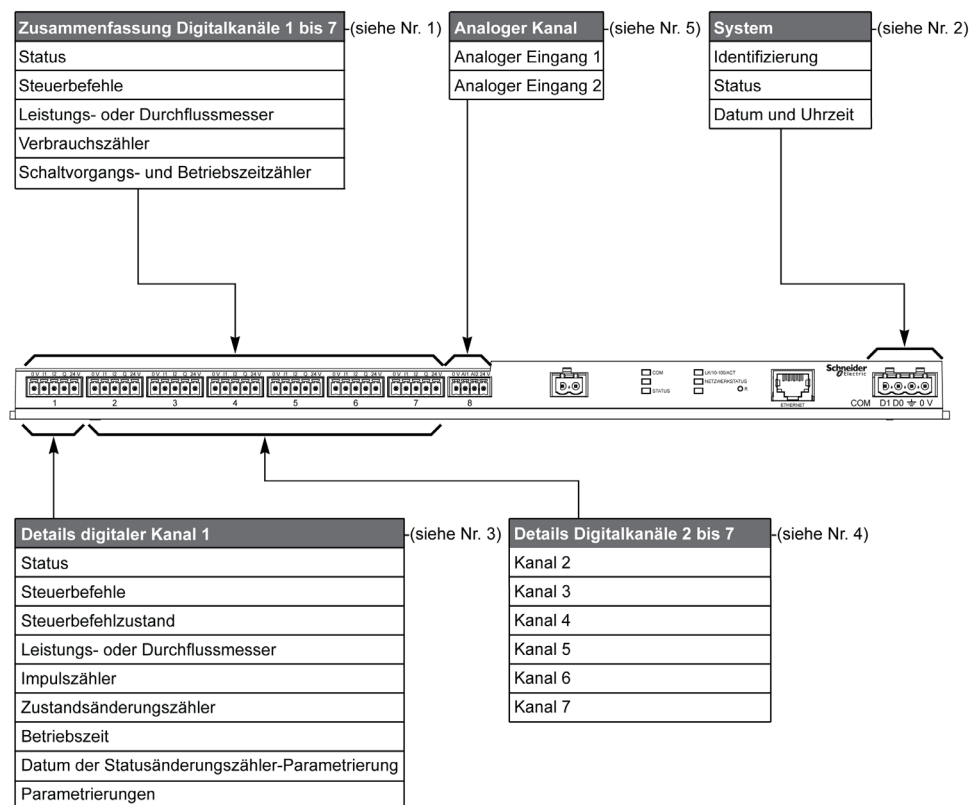
Alle Modbus-Tabellen im Acti 9 Smartlink Ethernet-Gerät sind darauf ausgelegt, die Anzahl der Modbus-Anfragen, die das Master-System für die Erfassung der vom Acti 9 Smartlink Ethernet vorbereiteten Daten senden muss, zu minimieren.

Die Modbus-Tabellen im Acti 9 Smartlink Ethernet-Gerät stellen eine kompakte Zusammenfassung aller an den sieben digitalen Kanälen und dem analogen Kanal des Acti 9 Smartlink Ethernet-Geräts gesammelten Daten dar.

Eine Beschreibung der Modbus-Tabellen im Acti 9 Smartlink Ethernet-Gerät ist verfügbar:

- Im Abschnitt mit:
 - der Gesamtliste der Adressbereiche des Acti 9 Smartlink Ethernet-Geräts (*siehe Seite 147*)
 - der Zusammenfassung der Adressbereiche von Kanal 1 bis 7 (*siehe Seite 152*)
 - den Details der Adressbereiche von Kanal 1 bis 7 (*siehe Seite 155*)
 - den Analogeingängen (*siehe Seite 161*)
- Im Abschnitt mit den Adressbereichen für die einzelnen an den Acti 9 Smartlink Ethernet anschließbaren Gerätetypen: iOF+SD24, OF+SD24, iACT24, iATL24, RCA iC60, Reflex iC60, iEM2000T, analoger Sensor, Zähler, Schütz und Fernschalter (*siehe Seite 165*)
- Im Abschnitt mit den Adressbereichen für die einzelnen Datentypen (Status, Steuerbefehle, Messungen und Parametereinstellungen) mit einer Beschreibung der Übersichtsbereiche sowie der detaillierten Datenbereiche für jeden Kanal (*siehe Seite 148*)

Allgemeiner Aufbau der Modbus-Tabellen in Acti 9 Smartlink Ethernet-Geräten



Punkt	Beschreibung	Querverweis
1	Zusammengefasste Daten der Kanäle	<i>(siehe Seite 152)</i>
2	Kanalunabhängige Systemdaten	<i>(siehe Seite 149)</i>
3	Daten von Kanal 1 An Kanal 1 anschließbare Geräte	<i>(siehe Seite 155)</i> <i>(siehe Seite 165)</i>
4	Daten der Kanäle 2 bis 7 An die Kanäle 2 bis 7 anschließbare Geräte	<i>(siehe Seite 155)</i> <i>(siehe Seite 165)</i>
5	Analoge Eingänge 1 bis 2	<i>(siehe Seite 161)</i>

Modbus-Tabellenformat und Datentypen

Format der Tabellen

Die Registertabellen umfassen folgende Spalten:

Adresse	Anz.	R/W	X	Einheit	Typ	Bereich	Standard	Sich	Funktionscode	Beschreibung
---------	------	-----	---	---------	-----	---------	----------	------	---------------	--------------

Bezeichnung	Beschreibung
Adresse	16-Bit-Registeradresse für den Zugriff des Benutzers auf die Variable. Die Adresse wird als Dezimalwert angegeben. Modbus-Adresse: Die Liste der Modbus-Adressen, die durch das Modbus-Protokoll definiert werden, beginnt bei 0. Die Modbus-Adressen sind in den detaillierten Tabellen in den nachfolgenden Kapiteln dieses Handbuchs angegeben. Wenn die programmierbare Steuerung (-Master) auf die Datenmodelladresse verweist, müssen die an diese Steuerung übermittelten Adressen folgende Regel einhalten: Modbus-Adresse + 1. Wenn die programmierbare Steuerung (Modbus-Master) auf die Protokolladresse verweist, müssen die an diese Steuerung übermittelten Adressen die Modbus-Adressen sein.
Anz.	Anzahl an 16-Bit-Registern, die gelesen/geschrieben werden müssen, um Zugang zu den vollständigen Informationen zu erhalten.
R/W	Register mit Schreibschutz (R = Read) oder mit Schreib-/Lesezugriff (R/W = Read/Write)
X	Skalenfaktor: <ul style="list-style-type: none"> Der Skalenfaktor „X1“ bedeutet, dass der Registerwert der für die angegebene Einheit erwartete Wert ist. Ein Skalenfaktor von 10 bedeutet, dass das Register den Wert multipliziert mit 10 enthält. Der tatsächliche Wert ist daher der Registerwert dividiert durch 10. Ein Skalenfaktor von 0,1 bedeutet, dass das Register den Wert multipliziert mit 0,1 enthält. Der tatsächliche Wert ist daher der Registerwert multipliziert mit 10.
Einheit	Messeinheit der Informationen: <ul style="list-style-type: none"> „-“: Keine dem ausgedrückten Wert entsprechende Einheit „h“: Stunden „D“: Die Einheit ist vom verbundenen Gerät abhängig.
Typ	Typ der codierten Daten (siehe unten: Tabelle „Datentypen“)
Bereich	Zulässige Werte für die jeweilige Variable, in der Regel ein Teilbereich des formatabhängigen Wertebereichs. Für den Datentyp BITMAP lautet der Inhalt dieser Domäne „-“.
Standard	Standardwert der Variablen
Sich	Sicherung des Wertes bei einem Ausfall der Versorgungsspannung: <ul style="list-style-type: none"> „J“: Der Wert des Registers wird bei einem Spannungsausfall gesichert. „N“: Der Wert geht bei einem Spannungsausfall verloren. HINWEIS: Beim Einschalten oder bei einer Reinitialisierung werden die verfügbaren Werte übernommen.
Funktionscode	Code der verwendbaren Funktionen im Register
Beschreibung	Informationen über das Register und die geltenden Einschränkungen

Datentypen

Die folgenden Datentypen erscheinen in den Tabellen der Modbus-Register:

Name	Beschreibung	Bereich
UINT	16-Bit-Ganzzahl ohne Vorzeichen (1 Wort)	0...65535
INT	16-Bit-Ganzzahl mit Vorzeichen (1 Wort)	-32768...+32767
UINT32	32-Bit-Ganzzahl ohne Vorzeichen (2 Wörter)	0...4 294 967 295
INT32	32-Bit-Ganzzahl mit Vorzeichen (2 Wörter)	-2 147 483 648...+2 147 483 647
Float32	32-Bit-Wert (2 Wörter)	-3.4028E+38...+3.4028E+38
ASCII	Alphanumerisches Zeichen aus 8 Bit	Tabelle der ASCII-Zeichen
BITMAP	16-Bit-Feld (1 Wort)	-
DATE	Siehe unten	-

HINWEIS:

Daten des Typs Float32: Einzel-Präzisions-Float mit Vorzeichen-Bit, 8-Bit-Exponent, 23-Bit-Mantisse (positiv und negativ normalisiert reell)

Für Daten des Typs ASCII lautet die Reihenfolge bei der Übertragung von Zeichen in Wörtern (16-Bit-Register) wie folgt:

- niederwertiges Zeichen n
- höherwertiges Zeichen n + 1

Alle Register (16 Bits oder 2 Bytes) werden mit Big Endian-Codierung übertragen:

- Das höherwertige Byte wird zuerst übertragen.
- Das niederwertige Byte folgt an zweiter Stelle.

32-Bit-Variablen, die in zwei 16-Bit-Wörtern gespeichert sind (z. B. Verbrauchszähler), weisen ein Big Endian-Format auf:

- Das höherwertige Wort wird zuerst übertragen, gefolgt vom niederwertigen Wort.

64-Bit-Variablen, die in vier 16-Bit-Wörtern gespeichert sind (z. B. Datumsangaben), weisen ein Big Endian-Format auf:

- Das höherwertige Wort wird zuerst übertragen usw.

DATE

DATE-Format gemäß dem Standard TI081:

Wort	Bits															
	15	14	13	12	11	10	9	8	7	6	5	4	3	2	1	0
1	Reserviert (0)								R4 (0)		Jahr (0...127)					
2	0				Monat (1...12)				WD (0)			Tag (1...31)				
3	SU (0)		0		Stunde (0...23)				iV	0	Minute (0...59)					
4	Millisekunde (0...59999)															
R4:									Reserviertes Bit							
Jahr:									7 Bits (Jahr ab 2000)							
Monat:									4 Bits							
Tag:									5 Bits							
Stunde:									5 Bits							
Minute:									6 Bits							
Millisekunde:									16 Bits							
WD (Wochentag):									Bit auf 0, wenn dieser Parameter nicht verwendet wird.							
SU (Sommerzeit):									Bit auf 1 für Sommerzeit; Bit auf 0, wenn dieser Parameter nicht verwendet wird.							
iV (Gültigkeit der empfangenen Daten):									Bit auf 1, wenn diese Daten nicht gültig sind; Bit auf 0, wenn dieser Parameter gültig ist oder nicht verwendet wird.							

Direktadressierung eines Bits

Die Adressierung ist zulässig für die Bereiche des Typs BITMAP mit den Funktionen 1, 2, 5 und 15.

Die Adresse des ersten Bits ist wie folgt aufgebaut: (Adresse des Registers x 16) + Bit-Nummer.

Dieser Adressiermodus ist spezifisch für Schneider Electric.

Beispiel: Für die Funktionen 1, 2, 5 und 15 muss das Bit 3 des Registers 0x0078 adressiert werden. Die Adresse des Bits ist daher 0x0783.

HINWEIS: Das Register, dessen Bit adressiert werden muss, muss eine Adresse $\leq 0x0FFF$ aufweisen.

Beispiel für Modbus-Datenübertragungsblöcke

Anfrage

Definition	Anzahl Bytes	Wert	Kommentar
Slave-Nummer	1 Byte	0x05	Acti 9 Smartlink Ethernet Modbus-Adresse
Funktionscode	1 Byte	0x03	Lesen von n Ausgangs- oder internen Wörtern
Adresse	2 Bytes	0x36E2	Adresse eines Verbrauchszählers mit der Dezimaladresse 14050
Anzahl Wörter	2 Bytes	0x002C	Lesen von 44 16-Bit-Registern
CRC	2 Bytes	xxxx	Wert von CRC16

Antwort

Definition	Anzahl Bytes	Wert	Kommentar
Slave-Nummer	1 Byte	0x05	Acti 9 Smartlink Ethernet Modbus-Adresse
Funktionscode	1 Byte	0x03	Lesen von n Ausgangs- oder internen Wörtern
Anzahl Bytes	2 Bytes	0x0058	Anzahl gelesener Bytes
Wert der gelesenen Wörter:	88 Bytes	–	Lesen von 44 16-Bit-Registern
CRC	2 Bytes	xxxx	Wert von CRC16

Modbus-Adresse

Die Liste der Modbus-Adressen, die durch das -Protokoll definiert werden, beginnt bei 0. Die -Adressen sind in den detaillierten Tabellen in den nachfolgenden Kapiteln dieses Handbuchs angegeben.

Wenn die programmierbare Steuerung (Modbus-Master) auf die Datenmodelladressen verweist, müssen die an diese Steuerung übermittelten Adressen folgende Regel einhalten: Datenmodelladresse = -Adresse + 1.

Wenn die programmierbare Steuerung (Modbus-Master) auf die Protokolladressen verweist, müssen die an diese Steuerung übermittelten Adressen die Modbus-Adressen sein.

Globale Modbus-Adresstabelle

Einführung

Beschreibung	Adresse	Anzahl Wörter	Typ	R/W
System				
Identifizierung	100	11	ASCII	R
Status	112	1	BITMAP	R
Datum und Uhrzeit	115	4	DATE	R/W
Zusammenfassung Digitalkanäle 1 bis 7				
Status	120	2	BITMAP	R
Steuerbefehle	130	4	BITMAP	R/W
Leistungs- oder Durchflussmesser	14000	28	Float32	R
Verbrauchszähler	14050	28	UINT32	R
Zustandsänderungszähler	14100	28	UINT32	R/W
Betriebszeitzähler	14144	14	UINT32	R/W
Details digitaler Kanal 1				
Status	14200	1	BITMAP	R
Steuerbefehle	14201	2	BITMAP	R/W
Ausgangstatus	14203	1	BITMAP	R
Leistungs- oder Durchflussmesser	14204	4	Float32	R
Verbrauchszähler	14208	4	UINT32	R
Zustandsänderungszähler	14212	4	UINT32	R/W
Betriebszeitzähler	14216	2	UINT32	R/W
Parametrierungsdatum der Zustandsänderungszähler	14218	12	DATE	R
Parametrierung der Impulswertigkeit (Zähler)	14230	2	UNIT	R/W
Details Digitalkanäle 2 bis 7				
Kanal 2 ⁽¹⁾	14240	40	–	–
Kanal 3 ⁽¹⁾	14280	40	–	–
Kanal 4 ⁽¹⁾	14320	40	–	–
Kanal 5 ⁽¹⁾	14360	40	–	–
Kanal 6 ⁽¹⁾	14400	40	–	–
Kanal 7 ⁽¹⁾	14440	40	–	–
Analoge Eingänge 1 bis 2				
Rohwert von Analogeingang 1	200	2	Float32	R
Rohwert von Analogeingang 2	202	2	Float32	R

⁽¹⁾ Die detaillierten Informationen zu den digitalen Kanälen 2 bis 7 weisen dieselbe Struktur auf wie die detaillierten Informationen zum digitalen Kanal 1. Zum Ansprechen der Register des Kanals N ($1 \leq N \leq 7$) muss $40 \times (N - 1)$ zu den Registern des Kanals 1 addiert werden.

Modbus-Adresse

Die Liste der Modbus-Adressen, die durch das Modbus-Protokoll definiert werden, beginnt bei 0. Die Modbus-Adressen sind in den detaillierten Tabellen in den nachfolgenden Kapiteln dieses Handbuchs angegeben.

Wenn die programmierbare Steuerung (Modbus-Master) auf die Datenmodelladresse verweist, müssen die an diese Steuerung übermittelten Adressen folgende Regel einhalten: Datenmodelladresse = Modbus-Adresse + 1.

Wenn die programmierbare Steuerung (Modbus-Master) auf die Protokolladresse verweist, müssen die an diese Steuerung übermittelten Adressen die Modbus-Adressen sein.

Abschnitt 12.2

Zusammenfassung und Details der Modbus-Tabellen

Inhalt dieses Abschnitts

Dieser Abschnitt enthält die folgenden Themen:

Thema	Seite
System	149
Zusammenfassung Digitalkanäle 1 bis 7	152
Details der Digitalkanäle 1 bis 7	155
Analoger Eingang	161
Integrierte Konfigurationsregister	163

System

Identifizierung

Adresse	Anz.	R/W	X	Einheit	Typ	Bereich	Standard	Sich	Funktionscode	Beschreibung
100	6	R	-	-	ASCII	-	Nicht zutreffend	J	03, 100-4	Seriennummer aus 12 ASCII-Zeichen; max. 11 alphanumerische Zeichen [SN] oder [S/N]: PP YY WW [D[nnnn]] <ul style="list-style-type: none"> ● PP: SAP Bridge-Werksnummer ● YY: Jahr im Dezimalformat [05...99] ● WW: Woche im Dezimalformat [1...53] ● DD: Wochentag im Dezimalformat [1..7] ● nnnn: Zahlenfolge [0001...10.000-1]
106	3	R	-	-	ASCII	-	Nicht zutreffend	J	03, 100-4	Hardwareversion aus 6 ASCII-Zeichen
109	3	R	-	-	ASCII	-	Nicht zutreffend	J	03, 100-4	Softwareversion aus 6 ASCII-Zeichen; Beispiel: „V0.0.1“

Status

Adresse	Anz.	R/W	X	Einheit	Typ	Bereich	Standard	Sich	Funktionscode	Beschreibung
112	1	R	–	–	BITMAP	–	0x0000	N	01, 02, 03, 100–4	Acti 9 Smartlink Ethernet-Gerätestatus und Diagnoseregister Bit 0 = 1: Anlaufphase Bit 1 = 1: Betriebsphase Bit 2 = 1: Betrieb mit Funktionsminderung ⁽¹⁾ Bit 3 = 1: Modus „Fehlgeschlagen“ Bit 4: Nicht verwendet Bit 5: Nicht verwendet Bit 6 = 1: Ungültige Daten Bit 7 = 1: 24-V-Kanalfehler Bit 8: Nicht verwendet Bit 9: Nicht verwendet Bit 10: Nicht verwendet Bit 11: Nicht verwendet Bit 12: Nicht verwendet Bit 13: E2PROM-Fehler Bit 14: RAM-Fehler Bit 15: FLASH-Fehler HINWEIS: Die Bits 0 bis 3 sind exklusiv: Es wird jeweils immer nur ein Modus verwendet.

⁽¹⁾ Der Modus „Betrieb mit Funktionsminderung“ tritt ein:

- beim Ausfall der Versorgungsspannung oder wenn diese unter 16 VDC abgefallen ist.
- bei Überstrom (Überlast oder Kurzschluss) an den Ti24-Eingängen/Ausgängen.

Wenn ein Kurzschluss an einem Ausgang den Übergang in den Modus „mit Funktionsminderung“ verursacht hat, wird am Ende des Kurzschlusses der Ausgang von der Elektronik wieder auf 0 gesetzt: Das Modbus-Master-System muss daher eine Modbus-Nachricht senden, um den Ausgang wieder auf 1 zu setzen, wenn sein Zustand vor dem Kurzschluss 1 war.

Der Modus „Fehlgeschlagen“ tritt ein, wenn ein FLASH-, RAM- und/oder E2PROM-Fehler vorliegt.

Die Daten sind in der Anlaufphase sowie in den Modi „Betrieb mit Funktionsminderung“ und „Fehlgeschlagen“ ungültig. Die ungültigen Daten betreffen die Eingänge 1 und 2, die Leistungs- und Durchflussanzeige, den Zähler für die Zustandsänderung und Betriebszeit.

- Das E2PROM-Fehlerbit wird während der Betriebsphase aktiviert, wenn auf einer E2PROM-Seite ein checksum-Fehler entdeckt wird.
- Das RAM-Fehlerbit wird während der Produktinitialisierungsphase aktiviert, wenn ein Fehler während eines RAM-Tests entdeckt wird.
- Das FLASH-Fehlerbit wird während der Anlaufphase aktiviert, wenn ein Checksum-Fehler im FLASH-Speicher entdeckt wird.

Datum und Uhrzeit

Adresse	Anz.	R/W	X	Einheit	Typ	Bereich	Standard	Sich	Funktionscode	Beschreibung
115	4	R/W	–	–	DATE	(1)	Nicht zutreffend	N	03, 16 100–4	Angabe von Jahr, Monat, Tag, Stunde, Minute und Millisekunde am Acti 9 Smartlink Ethernet-Gerät

(1) Siehe Beschreibung des Datentyps DATE (*siehe Seite 145*).

Zusammenfassung Digitalkanäle 1 bis 7

Status

Adresse	Anz.	R/W	X	Einheit	Typ	Bereich	Standard	Sich	Funktionscode	Beschreibung
120	1	R	-	-	BITMAP	-	0x0000	N	01, 02, 03, 100-4	Elektrischer Status am Eingang 1 aller Kanäle ⁽¹⁾
121	1	R	-	-	BITMAP	-	0x0000	N	01, 02, 03, 100-4	Elektrischer Status am Eingang 2 aller Kanäle ⁽¹⁾

(1)

- Bits 0 bis 6: Kanal 1 bis 7
- Bits 7 bis 15 = reserviert

Die einzelnen Bits geben den elektrischen Zustand der Eingänge 1 und 2 wieder:

- 0 = kein Strom
- 1 = Strom am Eingang

Die reservierten Bits haben keine Funktion.

Steuerbefehle

Adresse	Anz.	R/W	X	Einheit	Typ	Bereich	Standard	Sich	Funktionscode	Beschreibung
130	1	R/W	-	-	BITMAP	-	0x0000	N	01, 02, 03, 05, 06, 15, 16, 100-4	Öffnungsbefehl für Acti 9-Produkt ⁽¹⁾
131	1	R/W	-	-	BITMAP	-	0x0000	N	01, 02, 03, 05, 06, 15, 16, 100-4	Schließbefehl für Acti 9-Produkt ⁽¹⁾
132	1	R/W	-	-	BITMAP	-	0x0000	N	01, 02, 03, 05, 06, 15, 16, 100-4	Deaktivierungsbefehl für Produkte, die nicht der Acti 9-Reihe ⁽¹⁾ angehören
133	1	R/W	-	-	BITMAP	-	0x0000	N	01, 02, 03, 05, 06, 15, 16, 100-4	Aktivierungsbefehl für Produkte, die nicht der Acti 9-Produktreihe ⁽¹⁾ angehören

(1)

- Bits 0 bis 6: Kanal 1 bis 7
- Bits 7 bis 15 = reserviert

HINWEIS:

- Jedes Bit entspricht einem Öffnungsbefehl (aktiviert, wenn das Bit auf 1 gesetzt ist).
- Es ist möglich, den Öffnungsbefehl auf mehreren Kanälen zu verwenden.
- Das Acti 9 Smartlink Ethernet-Gerät setzt das Bit auf den Status 0 zurück, wenn der Befehl berücksichtigt wird (es sei denn, es ist kein Produkt an den Kanal angeschlossen).
- Wenn ein reserviertes Bit auf 1 gesetzt ist, setzt das Acti 9 Smartlink Ethernet-Gerät dieses Bit auf 0 zurück.
- „Keine Funktion“ heißt, dass die Bits dauerhaft auf 0 oder 1 gesetzt sind und keine Funktion im System haben.
- Wenn die Bits 0 und 1 auf 1 gesetzt sind, bewirken sie keine Funktion im System.

Leistungs- oder Durchflussmesser

	Kanäle						
	1	2	3	4	5	6	7
Eingang I1	14000	14002	14004	14006	14008	14010	14012
Eingang I2	14022	14024	14026	14028	14030	14032	14034

Adresse	Anz.	R/W	X	Einheit	Typ	Bereich	Standard	Sich	Funktionscode	Beschreibung
14000	2	R	X1	D	Float32	–	0	N	03, 100–4	Leistungs- oder Durchflussmesser für Kanal 1/Eingang 1 ⁽¹⁾

(1)

- Wenn der Impulszähler (die Einheit ist abhängig vom angeschlossenen Gerät: Energie-, Gas-, Wasserzähler usw.) an den Eingang 1 oder 2 von Kanal 1 angeschlossen ist, enthält das Register den Durchflusswert. Er wird wie folgt berechnet:
 - $(3600 \times \text{Impulswertigkeit})/t$, wobei t für die Zeit zwischen zwei Impulsen in Sekunden steht. Das Ergebnis wird für eine Stunde angegeben.
- Der Standardwert für die Impulswertigkeit lautet 10 und kann durch den Modbus-Befehl parametrierbar werden.

Beispiel: Dieses Register gibt die Wirkleistung zwischen den beiden letzten Impulsen an, wenn ein iEM2000T-Gerät an Kanal 1/Eingang 1 angeschlossen ist (Impulswertigkeit = 10 Wh).

HINWEIS:

Dieses Register wird auf 0 zurückgesetzt:

- nach einem Zeitraum von $d = 3 \times t$ (wobei t die Zeit zwischen den letzten beiden Impulsen ist); wenn $3 \times t$ weniger als 5 Sekunden beträgt, entspricht der Zeitraum d 5 Sekunden.
- nach 24 Stunden ohne Impuls.
- nach einem Ausfall der 24-VDC-Eingangs-/Ausgangsspannung.

Die Genauigkeit des Leistungs- oder Durchflussmessers beträgt:

- 5 %, wenn die Frequenz der Impulse kleiner oder gleich 5 Hertz ist.
- 17 %, wenn die Frequenz der Impulse gleich der Maximalfrequenz von 17 Hertz ist.

Verbrauchszähler

Die Verbrauchszähler in dieser Modbus-Tabelle geben den Verbrauch der Zähler an, die an den jeweiligen Acti 9 Smartlink Ethernet-Kanal (1 bis 7) angeschlossen sind.

Den Wert für den Verbrauch (bezogen auf einen Kanal) erhält man durch Multiplikation der Impulsanzahl (an den Eingängen I1 und I2 dieses Kanals) mit der Impulswertigkeit.

	Kanäle						
	1	2	3	4	5	6	7
Eingang I1	14050	14052	14054	14056	14058	14060	14062
Eingang I2	14072	14074	14076	14078	14080	14082	14084

Adresse	Anz.	R/W	X	Einheit	Typ	Bereich	Standard	Sich	Funktionscode	Beschreibung
14050	2	R	X1	–	UINT32	–	0	J	03, 100–4	Verbrauchszähler an Kanal 1/Eingang I1

HINWEIS:

- Die Anzahl der Impulse an den Eingängen I1 und I2 der einzelnen Kanäle (1 bis 7) steht in den Registern 14212 (Kanal 1) bis 14454 (Kanal 7). Die Anzahl der Impulse kann durch Schreiben in das Register des Impulszählers vordefiniert werden. Siehe Abschnitt Zustandsänderungszähler (*siehe Seite 154*).
- Die Wertigkeit der Impulse an den Eingängen I1 und I2 der einzelnen Kanäle (1 bis 7) steht in den Registern 14230 (Kanal 1) bis 14471 (Kanal 7). Die Standardimpulswertigkeit lautet 10. Siehe Abschnitt Parametrierung der Impulswertigkeit (*siehe Seite 160*).

Zustandsänderungszähler

	Kanäle						
	1	2	3	4	5	6	7
Eingang I1	14100	14102	14104	14106	14108	14110	14112
Eingang I2	14122	14124	14126	14128	14130	14132	14134

Adresse	Anz.	R/W	X	Einheit	Typ	Bereich	Standard	Sich	Funktionscode	Beschreibung
14100	2	R/W	X1	-	UINT32	-	0	J	03, 16, 100-4	Zustandsänderungszähler für Kanal 1/Eingang 1: Übergang vom Zustand 1 in den Zustand 0

Betriebszeitzähler

	Kanäle						
	1	2	3	4	5	6	7
Eingang I1	14144	14146	14148	14150	14152	14154	14156

Adresse	Anz.	R/W	X	Einheit	Typ	Bereich	Standard	Sich	Funktionscode	Beschreibung
14144	2	R/W	X1	h	UINT32	-	0	J	03, 16, 100-4	Zustandsänderungszähler für Kanal 1/Eingang 1. Mit dem Zählen wird begonnen, wenn der Eingang aktiv ist.

Details der Digitalkanäle 1 bis 7

Übersicht über die Kanäle 1 bis 7

	Kanäle						
	1	2	3	4	5	6	7
Status							
Eingang I1 (Bit 0)	14200	14240	14280	14320	14360	14400	14440
Eingang I2 (Bit 1)	14200	14240	14280	14320	14360	14400	14440
Steuerbefehle							
Befehlsausgang Q (Bit 0 und Bit 1): Acti 9-Produkt	14201	14241	14281	14321	14361	14401	14441
Befehlsausgang Q (Bit 0 und Bit 1): Kein Acti 9-Produkt	14202	14242	14282	14322	14362	14402	14442
Zustand von Ausgang Q (Bit 0)	14203	14243	14283	14323	14363	14403	14443
Zähler							
Leistungs- oder Durchflussmesser, Eingang I1 ⁽²⁾	14204	14244	14284	14324	14364	14404	14444
Leistungs- oder Durchflussmesser, Eingang I2 ⁽²⁾	14206	14246	14286	14326	14366	14406	14446
Verbrauchszähler, Eingang I1 ⁽¹⁾⁽²⁾	14208	14248	14288	14328	14368	14408	14448
Verbrauchszähler, Eingang I2 ⁽¹⁾⁽²⁾	14210	14250	14290	14330	14370	14410	14450
Zustandsänderungs- und Betriebszeitzähler							
Zustandsänderungszähler I1 ⁽¹⁾	14212	14252	14292	14332	14372	14412	14452
Zustandsänderungszähler I2 ⁽¹⁾	14214	14254	14294	14334	14374	14414	14454
Betriebszeit, Eingang I1 ⁽¹⁾	14216	14256	14296	14336	14376	14416	14456
Parametrierungsdatum der Zustandsänderungszähler							
Datum Eingang I1	14218	14258	14298	14338	14378	14418	14458
Datum I2	14222	14262	14302	14342	14382	14422	14462
Parametrierungsdatum der Betriebszeit an Eingang I1	14226	14266	14306	14346	14386	14426	14466
Parametrierung der Impulswertigkeit (Zähler)							
Impulswertigkeit Eingang I1 ⁽²⁾	14230	14270	14310	14350	14390	14430	14470
Impulswertigkeit Eingang I2 ⁽²⁾	14231	14271	14311	14351	14391	14431	14471

⁽¹⁾ Datentyp: UINT32

⁽²⁾ Spezielle Informationen für Geräte vom Typ Zähler

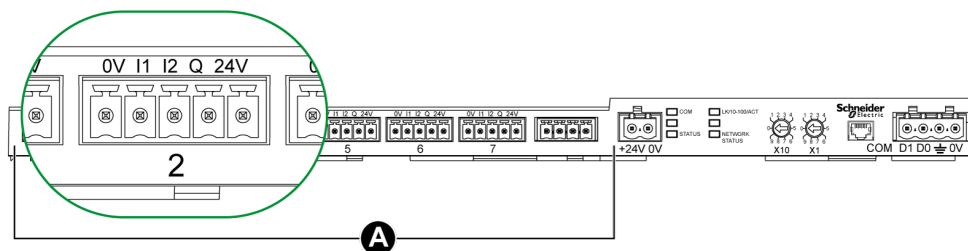
Modbus-Adresse

Die Liste der Modbus-Adressen, die durch das Modbus-Protokoll definiert werden, beginnt bei 0. Die Modbus-Adressen sind in den detaillierten Tabellen in den nachfolgenden Kapiteln dieses Handbuchs angegeben.

Wenn die programmierbare Steuerung (Modbus-Master) auf die Datenmodelladressen verweist, müssen die an diese Steuerung übermittelten Adressen folgende Regel einhalten: Datenmodelladresse = Modbus-Adresse + 1.

Wenn die programmierbare Steuerung (Modbus-Master) auf die Protokolladressen verweist, müssen die an diese Steuerung übermittelten Adressen die Modbus-Adressen sein.

Die folgende Abbildung zeigt die Klemmen aller Kanäle.



A Kanäle 1 bis 7

Beschreibung der Klemmen für jeden Kanal (Ti24-Schnittstelle):

Klemme	Beschreibung
24 V	24 V der 24-VDC-Versorgung
Q	Steuerbefehlsausgang
I2	Eingang 2
I1	Eingang 1
0 V	0 V der 24-VDC-Versorgung

Status

	Kanäle						
	1	2	3	4	5	6	7
Eingang I1 (Bit 0)	14200	14240	14280	14320	14360	14400	14440
Eingang I2 (Bit 1)	14200	14240	14280	14320	14360	14400	14440

Adresse	Anz.	R/W	X	Einheit	Typ	Bereich	Standard	Sich	Funktionscode	Beschreibung
14200	1	R	-	-	BITMAP	-	0x0000	N	03, 100-4	Elektrischer Status der Eingänge 1 und 2 aller angeschlossenen Geräte ⁽¹⁾ .

(1)

- Bit 0 = elektrischer Zustand am Eingang 1
- Bit 1 = elektrischer Zustand am Eingang 2
- Bits 2 bis 15 = reserviert

HINWEIS: „Reserviert“ bedeutet, dass die Bits auf den Wert 0 festgelegt sind und von keiner Bedeutung sind.

Bedeutung der Bits für die Eingänge I1 und I2 :

- 0 = kein Strom
- 1 = Strom am Eingang

Steuerbefehle

	Kanäle						
	1	2	3	4	5	6	7
Ausgang Q (Bit 0 und Bit 1): Acti 9-Produkt	14201	14241	14281	14321	14361	14401	14441

Adresse	Anz.	R/W	X	Einheit	Typ	Bereich	Standard	Sich	Funktionscode	Beschreibung
14201	1	R/W	-	-	BITMAP	-	0x0000	N	03, 06, 16, 100-4	Schließ- und Öffnungsbefehl für Produkte der Acti 9- Reihe ⁽¹⁾

	Kanäle						
	1	2	3	4	5	6	7
Ausgang Q (Bit 0 und Bit 1): Kein Acti 9-Produkt	14202	14242	14282	14322	14362	14402	14442

Adresse	Anz.	R/W	X	Einheit	Typ	Bereich	Standard	Sich	Funktionscode	Beschreibung
14202	1	R/W	-	-	BITMAP	-	0x0000	N	03, 06, 16, 100-4	Deaktivierungs- und Aktivierungsbefehl für Produkte, die nicht der Acti 9-Reihe angehören ⁽²⁾

(1)

- Bit 0 = Öffnungsbefehl
- Bit 1 = Schließbefehl
- Bits 2 bis 15 = keine Funktion

(2)

- Bit 0 = Deaktivierungsbefehl
- Bit 1 = Aktivierungsbefehl
- Bits 2 bis 15 = keine Funktion

HINWEIS:

- Das Acti 9 Smartlink Ethernet-Gerät setzt das Bit auf den Status 0 zurück, wenn der Befehl berücksichtigt wird (es sei denn, es ist kein Produkt an den Kanal angeschlossen).
- Wenn ein reserviertes Bit auf 1 gesetzt ist, setzt das Acti 9 Smartlink Ethernet-Gerät dieses Bit auf 0 zurück.
- „Keine Funktion“ heißt, dass die Bits dauerhaft auf 0 oder 1 gesetzt sind und keine Funktion im System haben.
- Wenn die Bits 0 und 1 auf 1 gesetzt sind, bewirken sie keine Funktion im System.

Leistungs- oder Durchflussmesser

	Kanäle						
	1	2	3	4	5	6	7

	Kanäle						
Leistungs- oder Durchflussmesser, Eingang I1 ⁽⁶⁾	14204	14244	14284	14324	14364	14404	14444
Leistungs- oder Durchflussmesser, Eingang I6 ⁽²⁾	14206	14246	14286	14326	14366	14406	14446

Adresse	Anz.	R/W	X	Einheit	Typ	Bereich	Standard	Sich	Funktionscode	Beschreibung
14204	2	R	X1	D	Float32	–	0	N	03, 100–4	Leistungs- oder Durchflussmesser für Eingang 1 ⁽¹⁾
14206	2	R	X1	D	Float32	–	0	N	03, 100–4	Leistungs- oder Durchflussmesser für Eingang 2 ⁽¹⁾

⁽¹⁾ Ein einzelner Kanal (Ti24-Schnittstelle) am Acti 9 Smartlink Ethernet eignet sich für den Anschluss von zwei Zählern:

- ein Zähler an Eingang I1
- ein Zähler an Eingang I2

Verbrauchszähler

	Kanäle						
	1	2	3	4	5	6	7
Verbrauchszähler, Eingang I1 ⁽¹⁾	14208	14248	14288	14328	14368	14408	14448
Verbrauchszähler, Eingang I2 ⁽¹⁾	14210	14250	14290	14330	14370	14410	14450

⁽¹⁾ Ein einzelner Kanal (Ti24-Schnittstelle) am Acti 9 Smartlink Ethernet eignet sich für den Anschluss von zwei Zählern:

- ein Zähler an Eingang I1
- ein Zähler an Eingang I2

Adresse	Anz.	R/W	X	Einheit	Typ	Bereich	Standard	Sich	Funktionscode	Beschreibung
14208	2	R	X1	–	UINT32	–	0	J	03, 100–4	Verbrauchszähler an Eingang 1
14210	2	R	X1	–	UINT32	–	0	J	03, 100–4	Verbrauchszähler an Eingang 2

Zustandsänderungszähler

	Kanäle						
	1	2	3	4	5	6	7
Zustandsänderungszähler I1	14212	14252	14292	14332	14372	14412	14452
Zustandsänderungszähler I2	14214	14254	14294	14334	14374	14414	14454

Adresse	Anz.	R/W	X	Einheit	Typ	Bereich	Standard	Sich	Funktionscode	Beschreibung
14212	2	R/W	X1	–	UINT32	–	0	J	03, 16 100–4	Zustandsänderungszähler für Kanal 1/Eingang 1. Dieses Register gibt die Anzahl der Übergänge des Kanals 1 vom Zustand 1 in den Zustand 0 an.

Betriebszeitzähler

	Kanäle						
	1	2	3	4	5	6	7
Betriebszeit, Eingang I1	14216	14256	14296	14336	14376	14416	14456

Adresse	Anz.	R/W	X	Einheit	Typ	Bereich	Standard	Sich	Funktionscode	Beschreibung
14216	2	R/W	X1	h	UINT32	–	0	J	03, 16 100–4	Zustandsänderungszähler für einen digitalen Kanal 1/Eingang 1. Mit dem Zählen wird begonnen, wenn der Eingang aktiv ist.

Parametrierungsdatum der Zustandsänderungszähler

	Kanäle						
	1	2	3	4	5	6	7
Datum Eingang I1	14218	14258	14298	14338	14378	14418	14458
Datum I2	14222	14262	14302	14342	14382	14422	14462
Parametrierungsdatum der Betriebszeit an Eingang I1	14226	14266	14306	14346	14386	14426	14466

Adresse	Anz.	R/W	X	Einheit	Typ	Bereich	Standard	Sich	Funktionscode	Beschreibung
14218	4	R	–	–	DATE	(1)	(1)	J	03, 100–4	Datum der letzten Parametrierung des Zustandsänderungszählers. Dieses Register gibt das Datum und die Stunde der letzten Parametrierung des Zustandsänderungszählers an Eingang 1 an.
14222	4	R	–	–	DATE	(1)	(1)	J	03, 100–4	Datum der letzten Parametrierung des Zustandsänderungszählers. Dieses Register gibt das Datum und die Stunde der letzten Parametrierung des Zustandsänderungszählers an Eingang 2 an.
14226	4	R	–	–	DATE	(1)	(1)	J	03, 100–4	Datum der letzten Parametrierung des Betriebszeitzählers. Dieses Register gibt das Datum und die Stunde der letzten Parametrierung des Betriebszeitzählers an Eingang 1 an.

(1) Siehe Beschreibung des Datentyps DATE (*siehe Seite 145*).

Parametrierung der Impulswertigkeit (Zähler)

	Kanäle						
	1	2	3	4	5	6	7
Impulswertigkeit I1	14230	14270	14310	14350	14390	14430	14470
Impulswertigkeit I2 ⁽¹⁾	14231	14271	14311	14351	14391	14431	14471

Adresse	Anz.	R/W	X	Einheit	Typ	Bereich	Standard	Sich	Funktionscode	Beschreibung
14230	1	R/W	X1	D	UINT	0...65.535	10	J	03, 06, 16 100-4	Impulswertigkeit: Mithilfe dieses Registers kann die Impulswertigkeit des Zählers an Eingang 1 eines digitalen Kanals 1 eingestellt werden.
14231	1	R/W	X1	D	UINT	0...65.535	10	J	03, 06, 16 100-4	Impulswertigkeit: Mithilfe dieses Registers kann die Impulswertigkeit des Zählers an Eingang 2 eines digitalen Kanals 1 eingestellt werden.

⁽¹⁾ Ein einzelner Kanal (Ti24-Schnittstelle) am Acti 9 Smartlink Ethernet eignet sich für den Anschluss von zwei Zählern:

- ein Zähler an Eingang I1
- ein Zähler an Eingang I2

Analoger Eingang

Analoger Kanal – Zugriff auf Synthesedaten

Adresse	Anz.	R/W	X	Einheit	Typ	Bereich	Standard	Sich	Funktionscode	Beschreibung
200	2	R	–	V/mA	Float32	4...20 m A oder 0...10 V	0	N	03, 06, 16, 100–4	Rohwert analoger Eingang 1 ⁽¹⁾ in Volt (0...10 V) oder Ampere (4...20 mA)
202	2	R	–	V/mA	Float32	4...20 m A oder 0...10 V	0	N	03, 06, 16, 100–4	Messwert analoger Eingang 2 ⁽¹⁾ in Volt (0...10 V) oder Ampere (4...20 mA)

Analoger Kanal – Zugriff auf Detailinformationen

Adresse	Anz.	R/W	X	Einheit	Typ	Bereich	Standard	Sich	Funktionscode	Beschreibung
Daten für analogen Eingang 1										
15000	2	R	–	V/mA	Float32	4...20 m A oder 0...10 V	0	N	03, 06, 16, 100–4	Rohwert analoger Eingang 1 ⁽¹⁾ in Volt (0...10 V) oder Ampere (4...20 mA)
15002	2	R	–	Anwen derdefi niert	Float32	–	0	N	03, 06, 16, 100–4	Skalenwert analoger Eingang 1
Einstellung für analogen Eingang 1										
15010	1	R/W	–	–	BITMAP	–	0x0000	J	03, 06, 16, 100–4	Details für analogen Eingang 1 Bit 0 0: 0...10 V 1: 4...20 mA Bit 1 0: Eingang 1 nicht skaliert 1: Eingang 1 skaliert
15011	2	R/W	Nicht zutref fend	Anwen derdefi niert	Float16	–	0	J	03, 06, 16, 100–4	Skalenmindestwert für Transferfunktion für analogen Eingang 1
15013	2	R/W	Nicht zutref fend	Anwen derdefi niert	Float16	–	0	J	03, 06, 16, 100–4	Skalenhöchstwert für Transferfunktion für analogen Eingang 1
Daten für analogen Eingang 2										
15020	2	R	–	V/mA	Float320 .897969	4...20 m A oder 0...10 V	0	N	03, 06, 16, 100–4	Rohwert analoger Eingang 2 ⁽¹⁾ in Volt (0...10 V) oder Ampere (4...20 mA)
15022	2	R	–	Anwen derdefi niert	Float320 .897969	–	0	N	03, 06, 16, 100–4	Skalenwert analoger Eingang 2
Einstellung für analogen Eingang 2										
15030	1	R/W	–	–	BITMAP	–	0x0000	J	03, 06, 16, 100–4	Details für analogen Eingang 2 Bit 0 0: 0...10 V 1: 4...20 mA Bit 1 0: Eingang 2 nicht skaliert 1: Eingang 2 skaliert

Adresse	Anz.	R/W	X	Einheit	Typ	Bereich	Standard	Sich	Funktionscode	Beschreibung
15031	2	R/W	Nicht zutreffend	Anwendungsdefiniert	Float16	–	0	J	03, 06, 16, 100–4	Skalenmindestwert für Transferfunktion für analogen Eingang 2
15033	2	R/W	Nicht zutreffend	Anwendungsdefiniert	Float16	–	0	J	03, 06, 16, 100–4	Skalenhöchstwert für Transferfunktion für analogen Eingang 2

HINWEIS:

(¹) Die Berechnung des Skalenwerts basiert auf folgenden Werten:

- Analoges Messwert: Rohwert analoger Eingang in Volt (4...20 V) oder Ampere .. mA
- Minimaler Messwert: 0 V oder 4 mA
- Maximaler Messwert: 10 V oder 20 mA
- Minimaler Skalenwert: Skalenmindestwert für die Transferfunktion des analogen Kanals (0 V oder 4 mA)
- Maximaler Skalenwert: Skalenhöchstwert für die Transferfunktion des analogen Kanals (10 V oder 20 mA)

Der Skalenwert beträgt:

Skalenwert = [Skalenhöchstwert - Skalenmindestwert] / [Max. Messwert - Min. Messwert] x Analoges Messwert + Skalenmindestwert

Integrierte Konfigurationsregister

Details der Digitalkanäle 1 bis 7

	Kanäle						
	1	2	3	4	5	6	7
Eingang I1	20009	20137	20265	20393	20521	20649	20777
Eingang I2	20073	20201	20329	20457	20585	20713	20841
Ausgang	21417	21481	21545	21609	21673	21737	21801

Adresse	Anz.	R/W	X	Einheit	Typ	Bereich	Standard	Sich	Funktionscode	Beschreibung
20009	13	R	-	-	ASCII	-	-	Y	03, 100-4	Name des Geräts. Maximal 20 Zeichen und minimal 1 Zeichen.
20022	13	R	-	-	ASCII	-	-	Y	-	Kennzeichnung des Geräts. Maximal 5 Zeichen und minimal null (0) Zeichen.
20035	1	R	-	-	UINT16	-	-	Y	-	Gibt den Produkttyp an. 0 = Null 1 = Standard E/A 2 = Standardzähler (beliebiger Impulszähler) 3 = OF+SD24 (Leistungsschalter mit Status) 4 = iOF+SD24 (Leistungsschalter mit Status) 5 = Reflex iC60 (Leistungsschalter mit Steuerung) 6 = RCAiC60 (Leistungsschalter mit Steuerung) 7 = iACT24 (Schaltschütz) 8 = iATL24 (Schaltschütz) 10 = PM3210 12 = PM3255 13 = iEM3110 15 = iEM3155 16 = iEM3210 18 = iEM3255 18 = iEM3255 19 = iEM2000T 25 = Leistungsschalter E/A 27 = iEM3355
20036	1	R	-	-	UINT16	-	10	J	-	Gibt das Impulsgewicht (Wh) zwischen 0 und 65535 an.
20037	1	R	-	-	UINT16	-	-	Y	-	Gibt die Einheit des Geräts an. 0 = Wh 2 = M3 3 = L 4 = J 5 = Cal 8 = Gallone

HINWEIS: Die oben stehende Tabelle enthält die Beschreibung der integrierten Register der Digitalkanäle und deren schreibgeschützten Register.

Details des Analogkanals

	Analoger Kanal
Eingang I1	20905
Eingang I2	20969

Adresse	Anz.	R/W	X	Einheit	Typ	Bereich	Standard	Sich	Funktionscode	Beschreibung
20905	13	R	-	-	ASCII	-	-	Y	03, 100-4	Name des analogen Geräts. Maximal 20 Zeichen und minimal 1 Zeichen.
20918	13	R	-	-	ASCII	-	-	Y	-	Kennzeichnung des analogen Geräts. Maximal 5 Zeichen und minimal null (0) Zeichen.
20931	1	R	-	-	UINT16	-	-	Y	-	Gibt den Produkttyp an. 20 = Spannungssensor 21 = Stromsensor
20932	1	R	-	-	UINT16	-	10	J	-	Gibt das Impulsgewicht (Wh) zwischen 0 und 65535 an.
20933	1	R	-	-	UINT16	-	-	Y	-	Gibt die Einheit des analogen Geräts an.
20943	2	R	-	-	Float32	-	10	J	-	Logischer Minimalwert.
20945	2	R	-	-	Float32	-	-	Y	-	Logischer Maximalwert.

Abschnitt 12.3

Modbus-Tabellen für angeschlossene Produkte

Inhalt dieses Abschnitts

Dieser Abschnitt enthält die folgenden Themen:

Thema	Seite
Hilfsgerät für die Signalisierung iOF+SD24	166
Hilfsgerät für die Signalisierung OF+SD24	167
Zähler iEM2000T, iEM3110, iEM3155, iEM3210, iEM3255, iEM3355 oder Zähler mit Impulsausgang (Norm CEI 62053-31)	168
Hilfsgerät iACT24 für Schütz iCT	169
Hilfsgerät iATL24 für Fernschalter iTL	170
Schütz und Relais (nicht zur Acti 9-Reihe gehörend)	171
Fernbedienung Acti 9 RCA iC60 mit Ti24-Schnittstelle	172
Fernschaltbarer Leitungsschutzschalter Acti 9 Reflex iC60 mit Ti24-Schnittstelle	173

Hilfsgerät für die Signalisierung iOF+SD24

Einführung

Das Hilfsgerät für die Signalisierung iOF+SD24 dient der Statusanzeige für folgende Geräte:

- Leitungsschutzschalter iC60 und iC65 (Zustände OF und \overline{SD})
- Fehlerstrom-Schutzschalter iID (Zustände OF und \overline{SD})
- Schalter iSW-NA (Zustand OF)
- Leitungsschutzschalter iDPN (Vertrieb in China)

Die Modbus-Informationen in der folgenden Tabelle gelten für ein Hilfsgerät iOF+SD24, das an Kanal 1 angeschlossen ist.

Beschreibung	Adresse	Nr. des/der Register(s)	Typ	Aktion	Werte und Bedeutungen
Status					
Zustand OF	14200	1	BITMAP	R	Bit 0 = 0: Leistungsschalter geöffnet Bit 0 = 1: Leistungsschalter geschlossen
Zustand \overline{SD}	14200	1	BITMAP	R	Bit 1 = 0: Gerät ausgelöst (Vorliegen eines Fehlers) Bit 1 = 1: Gerät nicht ausgelöst
Zähler					
Anzahl der Öffnungs-/Schließzyklen des Leistungsschalters	14212	2	UINT32	R/W	–
Anzahl Auslösungen	14214	2	UINT32	R/W	–
Betriebszeit der Last	14216	2	UINT32	R/W	in Stunden

(1) Zum Ansprechen der Register des digitalen Kanals N ($1 \leq N \leq 7$) muss $40 \times (N - 1)$ zu den Registern des digitalen Kanals 1 addiert werden.

Hilfsgerät für die Signalisierung OF+SD24

Einführung

Das Hilfsgerät für die Signalisierung OF+SD24 dient der Statusanzeige für folgende Geräte:

- Leitungsschutzschalter C60 oder C120 (Zustände OF und \overline{SD})
- Fehlerstrom-Schutzschalter DPN (Zustände OF und \overline{SD})
- Schalter DPN (Zustand OF)
- Leitungsschutzschalter C60H-DC (Zustände OF und \overline{SD})
- Leitungsschutzschalter iDPN (Vertrieb in allen Ländern außer China)

Die Modbus-Informationen in der folgenden Tabelle gelten für ein Hilfsgerät OF+SD24, das an Kanal 1 angeschlossen ist.

Beschreibung	Adresse ⁽¹⁾	Nr. des/der Register(s)	Typ	Aktion	Werte und Bedeutungen
Status					
Zustand OF	14200	1	BITMAP	R	Bit 0 = 0: Leistungsschalter geöffnet Bit 0 = 1: Leistungsschalter geschlossen
Status \overline{SD}	14200	1	BITMAP	R	Bit 1 = 0: Gerät ausgelöst (Vorliegen eines Fehlers) Bit 1 = 1: Gerät nicht ausgelöst
Zähler					
Anzahl der Öffnungs-/Schließzyklen des Leistungsschalters	14212	2	UINT32	R/W	–
Anzahl Auslösungen	14214	2	UINT32	R/W	–
Betriebszeit der Last	14216	2	UINT32	R/W	in Stunden

⁽¹⁾ Zum Ansprechen der Register des digitalen Kanals N ($1 \leq N \leq 7$) muss $40 \times (N - 1)$ zu den Registern des digitalen Kanals 1 addiert werden.

Zähler iEM2000T, iEM3110, iEM3155, iEM3210, iEM3255, iEM3355 oder Zähler mit Impulsausgang (Norm CEI 62053-31)

Einführung

Der Zähler liefert einen Impulsausgang.

Die Modbus-Informationen in der folgenden Tabelle gelten für einen Zähler, der an einen digitalen Kanal 1 angeschlossen ist.

Ein einzelner Kanal (Ti24-Schnittstelle) am Acti 9 Smartlink Ethernet eignet sich für den Anschluss von zwei Zählern:

- ein Zähler an Eingang I1
- ein Zähler an Eingang I2

Beschreibung	Adresse ⁽¹⁾	Nr. des/der Register(s)	Typ	Aktion	Werte und Bedeutungen
Status					
Impulsausgang (Zähler 1)	14200	1	BITMAP	R	Bit 0
Impulsausgang (Zähler 2)	14200	1	BITMAP	R	Bit 1
Zähler					
Leistungs- oder Durchflussmesser (Zähler 1)	14204	2	Float32	R	(2)
Leistungs- oder Durchflussmesser (Zähler 2)	14206	2	Float32	R	(2)
Verbrauchszähler (Zähler 1)	14208	2	UINT32	R	(3)
Verbrauchszähler (Zähler 2)	14210	2	UINT32	R	(3)
Einstellungen					
Impulswertigkeit (Zähler 1)	14230	1	UINT	R/W	(2)
Impulswertigkeit (Zähler 2)	14231	1	UINT	R/W	(2)

⁽¹⁾ Zum Ansprechen der Register des digitalen Kanals N ($1 \leq N \leq 7$) muss $40 \times (N - 1)$ zu den Registern des digitalen Kanals 1 addiert werden.

⁽²⁾ Das Register enthält den Durchflusswert.

- Der Durchfluss beträgt: $3600 \times \text{Impulswertigkeit} / t$, wobei t für die Zeit zwischen 2 Impulsen in Sekunden steht. Das Ergebnis wird für eine Stunde angegeben.
- Die Standardimpulswertigkeit lautet 10. Die Einheit ist vom angeschlossenen Gerät abhängig: Energie-, Gas-, Wasserzähler usw.

⁽³⁾ Den Wert für den Verbrauch (bezogen auf einen Kanal) erhält man durch Multiplikation der Impulsanzahl (an den Eingängen I1 und I2 dieses Kanals) mit der Impulswertigkeit.

Hilfsgerät iACT24 für Schütz iCT

Einführung

Das Hilfsgerät iACT24:

- Dient der Steuerung eines Schützes iCT mit 25 A Nennleistung oder mehr über die Eingänge Y1, Y2 und Y3.
Der Y3-Eingang (24 VDC) ist über einen der Kanäle des Acti 9 Smartlink Ethernet-Geräts ansteuerbar.
- Ermöglicht das Erkennen des Schützzustands (O/C-Zustand: Geöffnet/Geschlossen).

Die Modbus-Informationen in der folgenden Tabelle gelten für ein Hilfsgerät iACT24, das an einen digitalen Kanal 1 angeschlossen ist.

Beschreibung	Adresse ⁽¹⁾	Nr. des/der Register(s)	Typ	Aktion	Werte und Bedeutungen
Status					
O/C-Zustand: Geöffnet/Geschlossen	14200	1	BITMAP	R	Bit 0 = 0: Schütz geöffnet Bit 0 = 1: Schütz geschlossen
Gerät angeschlossen	14200	1	BITMAP	R	Bit 1 = 0: Anschlussfehler oder kein Gerät angeschlossen Bit 1 = 1: Gerät angeschlossen
Steuerbefehle					
Deaktivierung Schützspule	14201	1	BITMAP	R/W	Bit 0 = 1: Deaktivierung der Spule ⁽²⁾
Aktivierung Schützspule	14201	1	BITMAP	R/W	Bit 1 = 1: Aktivierung der Spule ⁽²⁾
Zähler					
Anzahl der Öffnungs- /Schließzyklen des Schützes	14212	2	UINT32	R/W	–
Betriebszeit der Last für ein NO- Schütz	14216	2	UINT32	R/W	in Stunden

⁽¹⁾ Zum Ansprechen der Register des digitalen Kanals N ($1 \leq N \leq 7$) muss $40 \times (N - 1)$ zu den Registern des digitalen Kanals 1 addiert werden.

⁽²⁾ Das Acti 9 Smartlink Ethernet-Gerät setzt das Bit auf den Status 0 zurück, wenn der Befehl berücksichtigt wird (es sei denn, es ist kein Produkt an den Kanal angeschlossen). Wenn die Bits 0 und 1 der Adresse 14201 gleichzeitig aktiviert sind, führt das Acti 9 Smartlink Ethernet-Gerät keine Aktion aus.

Hilfsgerät iATL24 für Fernschalter iTL

Einführung

Das Hilfsgerät iATL24:

- Dient der Steuerung eines Fernschalters iTL über die Eingänge Y1, Y2 und Y3.
Der Y3-Eingang (24 VDC) ist über einen der Kanäle des Acti 9 Smartlink Ethernet-Geräts ansteuerbar.
- Ermöglicht das Erkennen des Fernschalterzustands (O/C-Zustand: Geöffnet/Geschlossen).

Die Modbus-Informationen in der folgenden Tabelle gelten für ein Hilfsgerät iATL24, das an einen digitalen Kanal 1 angeschlossen ist.

Beschreibung	Adresse ⁽¹⁾	Nr. des/der Register(s)	Typ	Aktion	Werte und Bedeutungen
Status					
O/C-Zustand: Geöffnet/Geschlossen	14200	1	BITMAP	R	Bit 0 = 0: Fernschalter geöffnet Bit 0 = 1: Fernschalter geschlossen
Gerät angeschlossen	14200	1	BITMAP	R	Bit 1 = 0: Anschlussfehler oder kein Gerät angeschlossen Bit 1 = 1: Gerät angeschlossen
Steuerbefehle					
Öffnen des Fernschalterkontakts	14201	1	BITMAP	R/W	Bit 0 = 1: Öffnen des Fernschalterkontakts ⁽²⁾
Schließen des Fernschalterkontakts	14201	1	BITMAP	R/W	Bit 1 = 1: Schließen des Fernschalterkontakts ⁽²⁾
Zähler					
Anzahl der Öffnungs-/Schließzyklen des Fernschalters	14212	2	UINT32	R/W	–
Betriebszeit der Last	14216	2	UINT32	R/W	in Stunden

⁽¹⁾ Zum Ansprechen der Register des digitalen Kanals N ($1 \leq N \leq 7$) muss $40 \times (N - 1)$ zu den Registern des digitalen Kanals 1 addiert werden.

⁽²⁾ Das Acti 9 Smartlink Ethernet-Gerät setzt das Bit auf den Status 0 zurück, wenn der Befehl berücksichtigt wird (es sei denn, es ist kein Produkt an den Kanal angeschlossen). Wenn die Bits 0 und 1 der Adresse 14201 gleichzeitig aktiviert sind, führt das Acti 9 Smartlink Ethernet-Gerät keine Aktion aus.

Schütz und Relais (nicht zur Acti 9-Reihe gehörend)

Einführung

Es kann ein Schütz oder Relais mit 24-VDC-Versorgung an das Acti 9 Smartlink Ethernet-Gerät angeschlossen werden. Hierbei müssen folgende Merkmale gegeben sein:

- Die Leistungsaufnahme der Spule des Schützes oder Relais darf nicht mehr als 100 mA betragen.
- Der Schütz oder das Relais muss einen Niederspannungssignalkontakt aufweisen.

Es können nur Schütze der Acti 9-Reihe unter Verwendung des Hilfsgeräts Acti 9 Smartlink Ethernet an iATL24 angeschlossen werden.

Der Schütz kann durch einen der Kanäle des Acti 9 Smartlink Ethernet-Geräts gesteuert werden.

Die Modbus-Informationen in der folgenden Tabelle gelten für ein Schütz, das an einen digitalen Kanal 1 angeschlossen ist.

Beschreibung	Adresse ⁽¹⁾	Nr. des/der Register(s)	Typ	Aktion	Werte und Bedeutungen
Status					
Zustand OF	14200	1	BITMAP	R	Bit 0 = 0: Schütz geöffnet Bit 0 = 1: Schütz geschlossen
Steuerbefehle					
Deaktivierung Schützspule	14202	1	BITMAP	R/W	Bit 0 = 1: Deaktivierung der Spule ⁽²⁾
Aktivierung Schützspule	14202	1	BITMAP	R/W	Bit 1 = 1: Aktivierung der Spule ⁽²⁾
Zähler					
Anzahl der Öffnungs-/Schließzyklen des Schützes	14212	2	UINT32	R/W	–
Betriebszeit der Last für ein NO-Schütz	14216	2	UINT32	R/W	in Stunden

⁽¹⁾ Zum Ansprechen der Register des digitalen Kanals N ($1 \leq N \leq 7$) muss $40 \times (N - 1)$ zu den Registern des digitalen Kanals 1 addiert werden.

⁽²⁾ Das Acti 9 Smartlink Ethernet-Gerät setzt das Bit auf den Status 0 zurück, wenn der Befehl berücksichtigt wird (es sei denn, es ist kein Produkt an den Kanal angeschlossen). Wenn die Bits 0 und 1 der Adresse 14202 gleichzeitig aktiviert sind, führt das Acti 9 Smartlink Ethernet-Gerät keine Aktion aus.

Fernbedienung Acti 9 RCA iC60 mit Ti24-Schnittstelle

Einführung

Die Fernbedienung Acti 9 RCA iC60:

- Sollte über eine Ti24-Schnittstelle (Bestellreferenzen A9C70122 und A9C70124) verfügen.
- Ermöglicht die Steuerung eines Leitungsschutzschalters iC60 über den Eingang Y3 der Ti24-Schnittstelle.

Der Y3-Eingang (24 VDC) ist über einen der Kanäle des Acti 9 Smartlink Ethernet-Geräts ansteuerbar.

- Ermöglicht das Erkennen der Zustände OF und \overline{SD} des mit der Fernbedienung Acti 9 RCA iC60 verbundenen Leitungsschutzschalters.

Die Modbus-Informationen in der folgenden Tabelle gelten für eine Fernbedienung Acti 9 RCA iC60, die an einen digitalen Kanal 1 angeschlossen ist.

Beschreibung	Adresse ⁽¹⁾	Nr. des/der Register(s)	Typ	Aktion	Werte und Bedeutungen
Status					
Zustand OF	14200	1	BITMAP	R	Bit 0 = 0: Leistungsschalter geöffnet Bit 0 = 1: Leistungsschalter geschlossen
Status \overline{SD}	14200	1	BITMAP	R	Bit 1 = 0: Gerät ausgelöst (Vorliegen eines Fehlers) Bit 1 = 1: Gerät nicht ausgelöst
Steuerbefehle					
Aktivierung des Öffnungsbefehls	14201	1	BITMAP	R/W	Bit 0 = 1: Aktivierung des Öffnungsbefehls ⁽²⁾
Aktivierung des Schließbefehls	14201	1	BITMAP	R/W	Bit 1 = 1: Aktivierung des Schließbefehls ⁽²⁾
Zähler					
Anzahl der Öffnungs-/Schließzyklen des Leistungsschalters	14212	2	UINT32	R/W	–
Anzahl Auslösungen	14214	2	UINT32	R/W	–
Betriebszeit der Last	14216	2	UINT32	R/W	in Stunden

⁽¹⁾ Zum Ansprechen der Register des digitalen Kanals N ($1 \leq N \leq 7$) muss $40 \times (N - 1)$ zu den Registern des digitalen Kanals 1 addiert werden.

⁽²⁾ Das Acti 9 Smartlink Ethernet-Gerät setzt das Bit auf den Status 0 zurück, wenn der Befehl berücksichtigt wird (es sei denn, es ist kein Produkt an den Kanal angeschlossen). Wenn die Bits 0 und 1 der Adresse 14201 gleichzeitig aktiviert sind, führt das Acti 9 Smartlink Ethernet-Gerät keine Aktion aus.

Fernschaltbarer Leitungsschutzschalter Acti 9 Reflex iC60 mit Ti24-Schnittstelle

Einführung

Der fernschaltbare Leitungsschutzschalter Acti 9 Reflex iC60:

- Sollte über eine Ti24-Schnittstelle (Bestellreferenzen A9C6****) verfügen.
- Ermöglicht die Steuerung des Geräts über den Eingang Y3 der Ti24-Schnittstelle.
Der Y3-Eingang (24 VDC) ist über einen der Kanäle des Acti 9 Smartlink Ethernet-Geräts ansteuerbar.
- Ermöglicht die Kommunikation seiner O/C- und Auto/OFF-Zustände.

Die Modbus-Informationen in der folgenden Tabelle gelten für einen fernschaltbaren Leitungsschutzschalter Acti 9 Reflex iC60, der an einen digitalen Kanal 1 angeschlossen ist.

Beschreibung	Adresse ⁽¹⁾	Nr. des/der Register(s)	Typ	Aktion	Werte und Bedeutungen
Status					
O/C-Zustand: Geöffnet/Geschlossen	14200	1	BITMAP	R	Bit 0 = 0: Leistungsschalter geöffnet Bit 0 = 1: Leistungsschalter geschlossen
Auto/OFF-Zustand: Hebelstellung	14200	1	BITMAP	R	Bit 1 = 0: Hebel in Stellung OFF (Gerät geöffnet) Bit 1 = 1: Hebel in oberer Stellung: auto
Steuerbefehle					
Aktivierung des Öffnungsbefehls	14201	1	BITMAP	R/W	Bit 0 = 1: Aktivierung des Öffnungsbefehls ⁽²⁾
Aktivierung des Schließbefehls	14201	1	BITMAP	R/W	Bit 1 = 1: Aktivierung des Schließbefehls ⁽²⁾
Zähler					
Anzahl der Öffnungs-/Schließzyklen des Leistungsschalters	14212	2	UINT32	R/W	–
Anzahl Auslösungen	14214	2	UINT32	R/W	–
Betriebszeit der Last	14216	2	UINT32	R/W	in Stunden

⁽¹⁾ Zum Ansprechen der Register des digitalen Kanals N ($1 \leq N \leq 7$) muss $40 \times (N - 1)$ zu den Registern des digitalen Kanals 1 addiert werden.

⁽²⁾ Das Acti 9 Smartlink Ethernet-Gerät setzt das Bit auf den Status 0 zurück, wenn der Befehl berücksichtigt wird (es sei denn, es ist kein Produkt an den Kanal angeschlossen). Wenn die Bits 0 und 1 der Adresse 14201 gleichzeitig aktiviert sind, führt das Acti 9 Smartlink Ethernet-Gerät keine Aktion aus.



Inhalt dieses Anhangs

Dieser Anhang enthält die folgenden Kapitel:

Kapitel	Kapitelname	Seite
A	Details der Modbus-Funktionen	177
B	Zurücksetzen des Smartlink Ethernet	185
C	Fehlerbehebung	187

Anhang A

Details der Modbus-Funktionen

Inhalt dieses Kapitels

Dieses Kapitel enthält die folgenden Themen:

Thema	Seite
Funktion 8: Modbus-Diagnose	178
Funktion 43-14: Acti 9 Smartlink lesen	180
Funktion 43-15: Datum und Uhrzeit lesen	182
Funktion 43-16: Datum und Uhrzeit schreiben	183
Funktion 100-4: n nicht angrenzende Wörter lesen	184

Funktion 8: Modbus-Diagnose

Struktur der Modbus-Nachrichten in Bezug auf die Verwaltung der Acti 9 Smartlink Ethernet-Diagnosezähler

Anfrage

Definition	Anzahl Bytes	Wert
Slave-Nummer	1 Byte	0xFF
Funktionscode	2 Bytes	08 (0x08)
Unterfunktionscode	2 Bytes	22 (0x0016)
Vorgangscod	2 Bytes	1 ((0x0001), Vorgangscod siehe folgende Liste)
Diagnosesteuerung	2 Bytes	0x0100 (siehe folgende Liste für Diagnosesteuerung)
Starteintragsindex	1 Byte	0x00 (0 bis 255)

Das Feld für den Vorgangscod wird verwendet, um die Diagnose- und Statistikdaten auszuwählen, die vom Gerät gelesen werden sollen.

Höherwertiges Byte								Niederwertiges Byte							
15	14	13	12	11	10	9	8	7	6	5	4	3	2	1	0
Reserviert				Protokoll-Version				Vorgangscod							

Bit-Zuweisungen sind in der nachfolgenden Tabelle enthalten:

Bit	Feld	Beschreibung
15...12	Reserviert	Muss null sein.
11...8	Protokollversion (PV)	Gibt die Version des Kundenprotokolls an (Anforderer). Gültige Werte: 0x00 (Initialversion)
7...0	Vorgangscod	Gibt die Funktion an, die vom Befehl auszuführen ist. Die Werte sind: <ul style="list-style-type: none"> • 0x01 = Diagnosedaten lesen • 0x02 = Diagnosedaten löschen • 0x03 = Alle Diagnosedaten löschen • 0x04 = Ports auflisten

Das Feld für die Diagnosesteuerung enthält die Informationen zur Auswahl der Daten für dieses Protokoll und gibt den logischen Port an, von dem die Daten abzurufen sind (falls zutreffend). Das Feld für die Diagnosesteuerung ist wie in der folgenden Tabelle dargestellt definiert:

Höherwertiges Byte								Niederwertiges Byte							
15	14	13	12	11	10	9	8	7	6	5	4	3	2	1	0
Datenauswahlcode								Portauswahl							

Bit-Zuweisungen sind in der nachfolgenden Tabelle enthalten:

Bit	Feld	Beschreibung
15...8	Datenauswahlcode (DS)	Gibt die Diagnosedaten an, die vom logischen Port abzurufen oder darauf zu löschen sind. Gültige Werte siehe nachfolgende Tabelle.
7...0	Portauswahl (PS)	Gibt die Nummer des logischen Ports an, von dem die ausgewählten Daten abgerufen werden sollen. <ul style="list-style-type: none"> • 0x00 = Der interne Port eines Geräts, der einen integrierten Switch oder einen beliebigen einzelnen, von außen nicht zugänglichen Port unterstützt. • 0x01 to 0xFE = Logische Nummer des gewünschten Ports. • 0xFF = Der Port, an dem die aktuelle Anfrage empfangen wurde. Dieser Wert muss 0xFF sein, wenn die angeforderten Daten nicht Portspezifisch sind. Siehe in der Spalte Portauswahl erforderlich in der folgenden Tabelle, welche Datenauswahlcodes einen gültigen Wert für die Portauswahl erfordern.

Datenauswahlcode

Datenauswahlcode	Diagnosedaten abgerufen	Portauswahl erforderlich	Typ
0x00	Reserviert		Öffentlich
0x01	Grundlegende Netzwerkdiagnose		Öffentlich
0x02	Ethernet-Port-Diagnose	Ja	Öffentlich
0x03	Modbus TCP Port 502, Diagnose		Öffentlich
0x04	Modbus TCP Port 502, Verbindungstabelle		Öffentlich
0x05 bis 0x7E	Reserviert für andere öffentliche Codes		Öffentlich
0x7F	Datenstruktur-Offsets		Öffentlich
0x80 bis 0xFF	Reserviert		Reserviert

Antwort

Definition	Anzahl Bytes	Wert
Slave-Nummer	1 Byte	0xFF
Funktionscode	2 Bytes	08 (0x08)
Unterfunktionscode	2 Bytes	22 (0x0016)
Vorgangscod	2 Bytes	1 ((0x0001), Vorgangscod siehe obenstehende Liste)
Diagnosesteuerung	2 Bytes	0x0100 (siehe obenstehende Liste für Diagnosesteuerung)
Starteintragsindex	1 Byte	0x00 (0 bis 255)

Zurücksetzen von Zählern

Die Zähler werden auf 0 zurückgesetzt:

- Wenn sie den maximalen Wert 65535 erreichen.
- Wenn sie durch einen Modbus-Befehl zurückgesetzt werden (Funktionscode 8, Unterfunktionscode 10).
- Wenn die Spannungsversorgung unterbrochen wird. Oder:
- Wenn die Kommunikationsparameter geändert werden.

Funktion 43-14: Acti 9 Smartlink lesen

Struktur der über Modbus gelesenen Acti 9 Smartlink-ID-Nachrichten

Die ID besteht aus ASCII-Zeichen, die als Objekte bezeichnet werden.

Anforderung von grundlegenden Informationen

Definition	Anzahl Bytes	Wert
Slave-Nummer	1 Byte	0xFF
Funktionscode	1 Byte	0x2B
Unterfunktionscode	1 Byte	0x0E
Produkt-ID	1 Byte	0x01
Objekt-ID	1 Byte	0x00

Antwort mit grundlegenden Informationen

Definition	Anzahl Bytes	Wert
Slave-Nummer	1 Byte	0xFF
Funktionscode	1 Byte	0x2B
Unterfunktionscode	1 Byte	0x0E
Produkt-ID	1 Byte	0x01
Konformitätsebene	1 Byte	0x01
Reserviert	1 Byte	0x00
Reserviert	1 Byte	0x00
Anzahl Objekte	1 Byte	0x03
Objekt 0: Herstellername	Objektnummer	1 Byte 0x00
	Objektlänge	1 Byte 0x12
	Objekthalt	18 Bytes Schneider Electric
Objekt 1: Produktcode	Objektnummer	1 Byte 0x01
	Objektlänge	1 Byte 0x08
	Objekthalt	8 Bytes A9XMEA08
Objekt 2: Versionsnummer	Objektnummer	1 Byte 0x02
	Objektlänge	1 Byte 0x06 (Minimum)
	Objekthalt	Mind. 6 Bytes Vx.y.z

Anforderung von vollständigen Informationen

Definition	Anzahl Bytes	Wert
Slave-Nummer	1 Byte	0xFF
Funktionscode	1 Byte	0x2B
Unterfunktionscode	1 Byte	0x0E
Produkt-ID	1 Byte	0x02
Objekt-ID	1 Byte	0x00

Antwort mit vollständigen Informationen

Definition		Anzahl Bytes	Wert
Slave-Nummer		1 Byte	0xFF
Funktionscode		1 Byte	0x2B
Unterfunktionscode		1 Byte	0x0E
Produkt-ID		1 Byte	0x02
Konformitätsebene		1 Byte	0x02
Reserviert		1 Byte	0x00
Reserviert		1 Byte	0x00
Anzahl Objekte		1 Byte	0x05
Objekt 0: Herstellername	Objektnummer	1 Byte	0x00
	Objektlänge	1 Byte	0x12
	Objekthalt	18 Bytes	Schneider Electric
Objekt 1: Produktcode	Objektnummer	1 Byte	0x01
	Objektlänge	1 Byte	0x08
	Objekthalt	8 Bytes	A9XMEA08
Objekt 2: Versionsnummer	Objektnummer	1 Byte	0x02
	Objektlänge	1 Byte	0x06 (Minimum)
	Objekthalt	Mind. 6 Bytes	Vx.y.z
Objekt 3: Hersteller-URL	Objektnummer	1 Byte	0x03
	Objektlänge	1 Byte	0x1A
	Objekthalt	26 Bytes	www.schneider-electric.com
Objekt 4: Produktname	Objektnummer	1 Byte	0x04
	Objektlänge	1 Byte	0x12
	Objekthalt	18 Byte	Acti 9 Smartlink Ethernet

HINWEIS: In der obenstehenden Tabelle wird die Vorgehensweise zum Lesen der ID eines Acti 9 Smartlink Ethernet beschrieben.

Funktion 43-15: Datum und Uhrzeit lesen

Struktur der Modbus-Nachrichten zum Lesen von Datum und Uhrzeit

Anfrage

Definition	Anzahl Bytes	Wert	Beispiel
Slave-Nummer	1 Byte	0x2F	47
Funktionscode	1 Byte	0x2B	43
Unterfunktionscode	1 Byte	0x0F	15
Reserviert	1 Byte	0x00	Reserviert

Antwort

Definition	Anzahl Bytes	Wert	Beispiel		
Slave-Nummer	1 Byte	0x2F	47		
Funktionscode	1 Byte	0x2B	43		
Unterfunktionscode	1 Byte	0x0F	15		
Reserviert	1 Byte	0x00	Reserviert		
Datum und Uhrzeit ⁽¹⁾	Byte 1	Nicht verwendet	1 Byte	0x00	Nicht verwendet
	Byte 2	Jahr	1 Byte	0x0A	Jahr 2010
	Byte 3	Monat	1 Byte	0x0B	Monat November
	Byte 4	Tag des Monats	1 Byte	0x02	Zweiter Tag des Monats
	Byte 5	Stunde	1 Byte	0x0E	14 Stunden
	Byte 6	Minute	1 Byte	0x20	32 Minuten
	Byte 7 und Byte 8	Millisekunde	2 Bytes	0x0DAC	3,5 Sekunden
(1) Siehe Beschreibung des Datentyps DATE (<i>siehe Seite 145</i>)					

Funktion 43-16: Datum und Uhrzeit schreiben

Struktur der Modbus-Nachrichten zum Schreiben von Datum und Uhrzeit

Anfrage

Definition		Anzahl Bytes	Wert	Beispiel	
Slave-Nummer		1 Byte	0x2F	47	
Funktionscode		1 Byte	0x2B	43	
Unterfunktionscode		1 Byte	0x10	16	
Reserviert		1 Byte	0x00	Reserviert	
Datum und Uhrzeit ⁽¹⁾	Byte 1	Nicht verwendet	1 Byte	0x00	Nicht verwendet
	Byte 2	Jahr	1 Byte	0x0A	Jahr 2010
	Byte 3	Monat	1 Byte	0x0B	Monat November
	Byte 4	Tag des Monats	1 Byte	0x02	Zweiter Tag des Monats
	Byte 5	Stunde	1 Byte	0x0E	14 Stunden
	Byte 6	Minute	1 Byte	0x20	32 Minuten
	Byte 7 und Byte 8	Millisekunde	2 Bytes	0x0DAC	3,5 Sekunden
⁽¹⁾ Siehe Beschreibung des Datentyps DATE (<i>siehe Seite 145</i>).					

Antwort

Definition		Anzahl Bytes	Wert	Beispiel	
Slave-Nummer		1 Byte	0x2F	47	
Funktionscode		1 Byte	0x2B	43	
Unterfunktionscode		1 Byte	0x10	15	
Reserviert		1 Byte	0x00	Reserviert	
Datum und Uhrzeit ⁽¹⁾	Byte 1	Nicht verwendet	1 Byte	0x00	Nicht verwendet
	Byte 2	Jahr	1 Byte	0x0A	Jahr 2010
	Byte 3	Monat	1 Byte	0x0B	Monat November
	Byte 4	Tag des Monats	1 Byte	0x02	Zweiter Tag des Monats
	Byte 5	Stunde	1 Byte	0x0E	14 Stunden
	Byte 6	Minute	1 Byte	0x20	32 Minuten
	Byte 7 und Byte 8	Millisekunde	2 Bytes	0x0DAE	3,502 Sekunden
⁽¹⁾ Siehe Beschreibung des Datentyps DATE (<i>siehe Seite 145</i>).					

Funktion 100–4: n nicht angrenzende Wörter lesen

Struktur der Modbus-Nachrichten zum Lesen von n nicht angrenzenden Wörtern, wobei $n \leq 100$

Anfrage

Definition	Anzahl Bytes	Wert
Modbus-Slave-Nummer	1 Byte	0x2F
Funktionscode	1 Byte	0x64
Datenlänge in Bytes	1 Byte	0x06
Unterfunktionscode	1 Byte	0x04
Sendenummer ⁽¹⁾	1 Byte	0xXX
Adresse des ersten zu lesenden Worts (MSB)	1 Byte	0x00
Adresse des ersten zu lesenden Worts (LSB)	1 Byte	0x65
Adresse des zweiten zu lesenden Worts (MSB)	1 Byte	0x00
Adresse des zweiten zu lesenden Worts (LSB)	1 Byte	0x67

(1) Der Master gibt die Sendenummer in der Anfrage an.

HINWEIS: In der obenstehenden Tabelle wird die Vorgehensweise zum Lesen der Adressen 101 = 0x65 und 103 = 0x67 eines Modbus-Slaves beschrieben. Die Modbus-Slave-Nummer ist 47 = 0x2F.

Antwort

Definition	Anzahl Bytes	Wert
Modbus-Slave-Nummer	1 Byte	0x2F
Funktionscode	1 Byte	0x64
Datenlänge in Bytes	1 Byte	0x06
Unterfunktionscode	1 Byte	0x04
Sendenummer ⁽¹⁾	1 Byte	0xXX
Erstes gelesenes Wort (MSB)	1 Byte	0x12
Erstes gelesenes Wort (LSB)	1 Byte	0x0A
Zweites gelesenes Wort (MSB)	1 Byte	0x74
Zweites gelesenes Wort (LSB)	1 Byte	0x0C

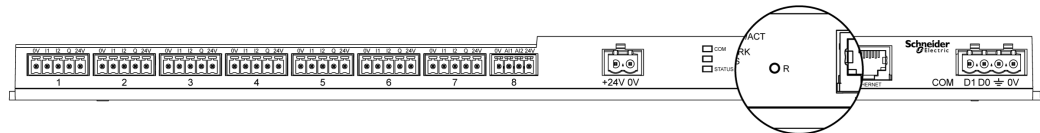
(1) Der Slave sendet dieselbe Nummer in der Antwort zurück.

HINWEIS: In der obenstehenden Tabelle wird die Vorgehensweise zum Lesen der Adressen 101 = 0x65 und 103 = 0x67 eines Modbus-Slaves beschrieben. Die Modbus-Slave-Nummer ist 47 = 0x2F.

Anhang B

Zurücksetzen des Smartlink Ethernet

Beschreibung



Drücken und halten Sie die Taste **Reset** des Acti 9 Smartlink Ethernet 5 Sekunden lang gedrückt, um das Gerät auf die Werkseinstellungen zurückzusetzen.

Die folgenden Informationen werden reinitialisiert:

- Der IP-Abrufmodus wird auf DHCP gesetzt.
- Das Passwort wird auf den Standardwert gesetzt.
- Die serielle Modbus-Einstellung wird auf 19.200, 8 Bits, 1 Stoppbit und gerade Parität gesetzt.
- Die im Actii 9 Smartlink Ethernet gespeicherten Schaltschrankinformationen werden gelöscht.
- Die Benutzerkonten werden gelöscht (nur Standard-Benutzerkonten bleiben erhalten).
- Die Zustandsänderungszähler werden auf 0 gesetzt.
- Die Betriebszeitähler werden auf 0 gesetzt.
- Die Zähleränderungswerte werden jeweils auf den Wert „1. Januar 2000“ gesetzt.
- Die Impulswertigkeit der Zähler wird jeweils auf 10 gesetzt.

Anhang C

Fehlerbehebung

Gängige Probleme

Beschreibung

Die folgende Tabelle enthält Beschreibungen von ungewöhnlichem Verhalten und Diagnosen sowie einige Abhilfemaßnahmen:

Problem	Diagnose	Aktion
Die Webseite wird nur mit Texten, jedoch ohne Grafiken angezeigt.	Die Texte und Grafiken in der Webseite werden basierend auf dem Datenverkehr und den Unterbrechungen im IT-Netzwerk geladen.	Aktualisieren Sie die Webbrowser-Anzeige.
Webseiten werden wegen spezifischen Unternehmenskonfigurationen der Einstellungen des Internet Explorer nicht im Internet Explorer 11 angezeigt.	Kompatibilitätseinstellungen nicht angewendet	Klicken Sie auf Tools → Einstellungen der Kompatibilitätsansicht und wählen Sie im Internet Explorer Intranet-Seiten in Kompatibilitätsansicht anzeigen aus, starten Sie dann den Browser neu. Wenn das Problem noch besteht, drücken Sie die F12-Taste auf der Tastatur, um das Fenster ‚Developer Tools‘ zu öffnen, klicken Sie auf Emulation und vergewissern Sie sich, dass Flanke (Standard) im Bereich Modus Dokument ausgewählt ist.
Die Werte für analoge Sensoren auf der Webseite werden nicht ordnungsgemäß angezeigt.	Fehlerhafte Sensoreinstellungen	Überprüfen Sie die Einstellungen im Menü Einstellung und stellen Sie sicher, dass korrekte Werte angewendet werden.
	Fehlerhafte Verkabelung zwischen Sensor und Acti 9 Smartlink Ethernet	Prüfen Sie die Verkabelung zwischen dem Sensor und Acti 9 Smartlink Ethernet.
	Sensor ist vom Acti 9 Smartlink Ethernet getrennt	Überprüfen Sie die Verkabelung auf lose Anschlüsse und offene Klemmen.
Änderungen der IP-Einstellungen bleiben ohne Wirkung.	IP-Einstellungen nicht angewendet	Starten Sie das Gerät neu, wenn die Änderungen innerhalb von zwei Minuten nicht wirksam werden.
Firmware-Aktualisierung nicht erfolgreich.	Smartlink ist nicht mit dem Netzwerk verbunden	Folgen Sie den Schritten unten, um Smartlink wiederherzustellen: <ol style="list-style-type: none"> 1. Trennen Sie Smartlink vom Netzwerk. 2. Schalten Sie Smartlink aus und wieder ein. 3. Schließen Sie Ihren PC oder einen Laptop direkt an Smartlink an. 4. Verwenden Sie Automatisches Erkennen auf der Startseite des Acti 9 Smart Test, um eine Verbindung zu Smartlink herzustellen. 5. Starten Sie die Firmware-Aktualisierung.



DOCA0073DE-03

Schneider Electric Industries SAS

35, rue Joseph Monier
CS30323
F - 92506 Rueil Malmaison Cedex

www.schneider-electric.com

Auf Grund möglicher Änderungen von Normen und Geräten unterliegen die Leistungsmerkmale, die in diesem Dokument in Form von Texten und Bildern beschrieben werden, der Bestätigung durch Schneider Electric.

04/2016