

Bitte beachten Sie, dass die in diesem PDF-Dokument angezeigten Daten aus unserem Online-Katalog generiert wurden. Bitte finden Sie die vollständigen Daten in der Benutzer-Dokumentation. Es gelten unsere Allgemeinen Nutzungsbedingungen für Downloads.



MCR-Potipositionsmessumformer zur Umwandlung von Potenziometerpositionen auf ein analoges Normsignal, Eingang 0  $\Omega$  ... 100  $\Omega$  bis 0 k $\Omega$  ... 100 k $\Omega$

## Produktbeschreibung

Der 6,2 mm schmale Potipositionsmessumformer MINI MCR-SL-R-UI... wandelt Potenziometerpositionen prozentual in ein analoges Normsignal um. Wenn eine Vollaussnutzung des Potenziometerbereichs nicht möglich ist, sorgt ein extern zugänglicher Schiebepotentiometer für die Festlegung des oberen und unteren Potenziometerendwerts. Auf diesen eingestellten Endwert wird das Ausgangssignal von 0 % bis 100 % bezogen. Die an der Gehäuseseite zugänglichen DIP-Schalter erlauben die Konfiguration folgender Parameter:

- Ausgangssignal,
- automatische Potenziometererkennung,
- Drahtbruchererkennung Schleifer sowie
- Art der Fehlerauswertung.

Die Spannungsversorgung (19,2 V DC bis 30 V DC) kann wahlweise über die Anschlussklemmen der Module oder im Verbund über den Tragschienen-Busverbinder erfolgen.

## Ihre Vorteile

- Energieversorgung über das Fußelement (TBUS) möglich
- Automatische Potenziometererkennung ohne manuellen Abgleich
- Fehlersignalisierung über Diagnose-LED und Analogsignal
- Für Potenziometer von 100  $\Omega$  bis 100 k $\Omega$
- Potenziometersignalen auf Normsignale
- Konfigurierbarer Messbereich und Ausgangssignale
- Hochkompakter Potenziometermessumformer zur galvanischen Trennung, Wandlung, Verstärkung und Filterung von
- Eingangs- und Ausgangssignale mittels DIP-Schalter konfigurierbar
- 3-Wege-Trennung
- Linearisierung eines Potenziometer-Teilbereiches über "Teach In"-Schalter am Gerät möglich

## Kaufmännische Daten

Artikelnummer	2864095
Verpackungseinheit	1 Stück
Mindestbestellmenge	1 Stück
Verkaufsschlüssel	DG
Produktschlüssel	DK1139
GTIN	4046356046442
Gewicht pro Stück (inklusive Verpackung)	96,5 g
Gewicht pro Stück (exklusive Verpackung)	73,17 g

# MINI MCR-SL-R-UI - Widerstands-/Potimessumformer



2864095

<https://www.phoenixcontact.com/de/produkte/2864095>

Zolltarifnummer	85437090
Ursprungsland	DE

## Technische Daten

### Hinweise

#### Nutzungsbeschränkung

EMV-Hinweis	EMV: Klasse-A-Produkt, siehe Herstellererklärung im Downloadbereich
-------------	---

### Artikeleigenschaften

Produkttyp	Potipositionsmessumformer
Produktfamilie	MINI Analog
Anzahl der Kanäle	1
Konfiguration	DIP-Schalter

### Systemeigenschaften

#### Funktionalität

Konfiguration	DIP-Schalter
---------------	--------------

### Elektrische Eigenschaften

Galvanische Trennung	3-Wege-Trennung
Maximale Verlustleistung bei Nennbedingung	235,5 mW
Sprungantwort (0-99%)	< 30 ms
Temperaturkoeffizient maximal	< 0,02 %/K
Temperaturkoeffizient typisch	< 0,02 %/K
Übertragungsfehler maximal	< 0,2 %

#### Galvanische Trennung

Überspannungskategorie	II
Verschmutzungsgrad	2

#### Galvanische Trennung Eingang/Ausgang/Versorgung IEC/EN 61010

Normen/Bestimmungen	IEC/EN 61010
Bemessungsisolationsspannung	30 V AC
	50 V DC
Prüfspannung	1,5 kV AC (50 Hz, 60 s)
Isolierung	Basisisolierung

#### Versorgung

Versorgungsnennspannung	24 V DC
Versorgungsspannungsbereich	19,2 V DC ... 30 V DC (Zur Brückung der Versorgungsspannung kann der Tragschienen-Busverbinder (ME 6,2 TBUS-2 1,5/5-ST-3,81 GN, Artikel-Nr. 2869728) eingesetzt werden, aufschnappbar auf 35-mm-Tragschiene nach EN 60715)
Stromaufnahme typisch	< 25 mA (bei 24 V DC)
Leistungsaufnahme	< 500 mW



## Eingangsdaten

Signal: Widerstand

Anzahl der Eingänge	1
Widerstandsbereich	100 Ω ... 100 kΩ
Referenzspannungsquelle	< 3,6 V

## Ausgangsdaten

Signal: Spannung/Strom

Anzahl der Ausgänge	1
Ausgangssignal Spannung	0 V ... 5 V
	1 V ... 5 V
	0 V ... 10 V
	10 V ... 0 V
Ausgangssignal Spannung maximal	12,5 V
Leerlaufspannung	≈  V
Ausgangssignal Strom	0 mA ... 20 mA
	4 mA ... 20 mA
	20 mA ... 0 mA
	20 mA ... 4 mA
Ausgangssignal Strom maximal	23 mA
Kurzschlussstrom	≈  mA
Bürde/Ausgangslast Spannungsausgang	> 10 kΩ
Bürde/Ausgangslast Stromausgang	< 500 Ω (20 mA)
Ripple	< 20 mV <sub>SS</sub> (500 Ω)
	< 20 mV <sub>SS</sub> (10 kΩ)
Verhalten bei Sensorfehler	0 % ... 105 % (konfigurierbar)

## Anschlussdaten

Anschlussart	Schraubanschluss
Abisolierlänge	12 mm
Schraubengewinde	M3
Leiterquerschnitt starr	0,2 mm <sup>2</sup> ... 2,5 mm <sup>2</sup>
Leiterquerschnitt flexibel	0,2 mm <sup>2</sup> ... 2,5 mm <sup>2</sup>
Leiterquerschnitt AWG	26 ... 12

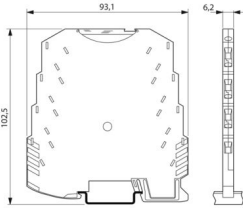
## Signalisierung

Fehleranzeige	LED rot
---------------	---------

## Maße

2864095

<https://www.phoenixcontact.com/de/produkte/2864095>

Maßzeichnung	
Breite	6,2 mm
Höhe	93,1 mm
Tiefe	101,2 mm

## Materialangaben

Farbe	grün (RAL 6021)
Material Gehäuse	PBT
Brandschutz für Schienenfahrzeuge (DIN EN 45545-2) R22	HL 1 - HL 2
Brandschutz für Schienenfahrzeuge (DIN EN 45545-2) R23	HL 1 - HL 2
Brandschutz für Schienenfahrzeuge (DIN EN 45545-2) R24	HL 1 - HL 2

## Umwelt- und Lebensdauerbedingungen

### Umgebungsbedingungen

Schutzart	IP20
Umgebungstemperatur (Betrieb)	-20 °C ... 65 °C
Umgebungstemperatur (Lagerung/Transport)	-40 °C ... 85 °C
Höhenlage	≤ 2000 m
Zulässige Luftfeuchtigkeit (Betrieb)	5 % ... 95 % (keine Betauung)

## Zulassungen

### CE

Zertifikat	CE-konform
------------	------------

### UL, USA / Kanada

Kennzeichnung	UL 508 Recognized
	Class I, Div. 2, Groups A, B, C, D T4

## EMV-Daten

Elektromagnetische Verträglichkeit	Konformität zur EMV-Richtlinie
Störfestigkeit	EN 61000-6-2
Hinweis	Während der Störbeeinflussung kann es zu geringen Abweichungen kommen.

### Störabstrahlung

Normen/Bestimmungen	EN 61000-6-4
---------------------	--------------

### Elektromagnetisches HF-Feld

Benennung	Elektromagnetisches HF-Feld
-----------	-----------------------------

2864095

<https://www.phoenixcontact.com/de/produkte/2864095>

Normen/Bestimmungen	EN 61000-4-3
typische Abweichung vom Messbereichsendwert	5 %

#### Schnelle Transienten (Burst)

Benennung	Schnelle transiente Störungen (Burst)
Normen/Bestimmungen	EN 61000-4-4
typische Abweichung vom Messbereichsendwert	5 %

#### Leitungsgeführte Beeinflussung

Benennung	Leitungsgeführte Störgrößen
Normen/Bestimmungen	EN 61000-4-6
typische Abweichung vom Messbereichsendwert	5 %

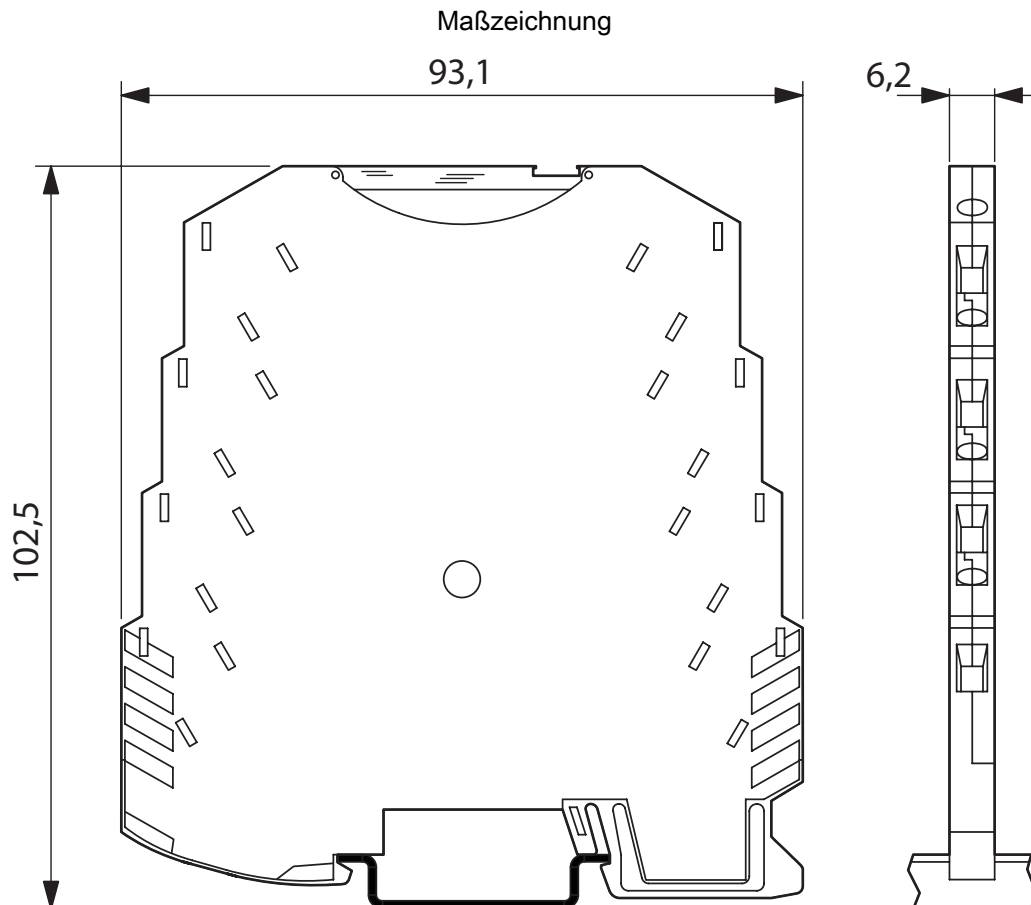
#### Normen und Bestimmungen

Galvanische Trennung	3-Wege-Trennung
----------------------	-----------------

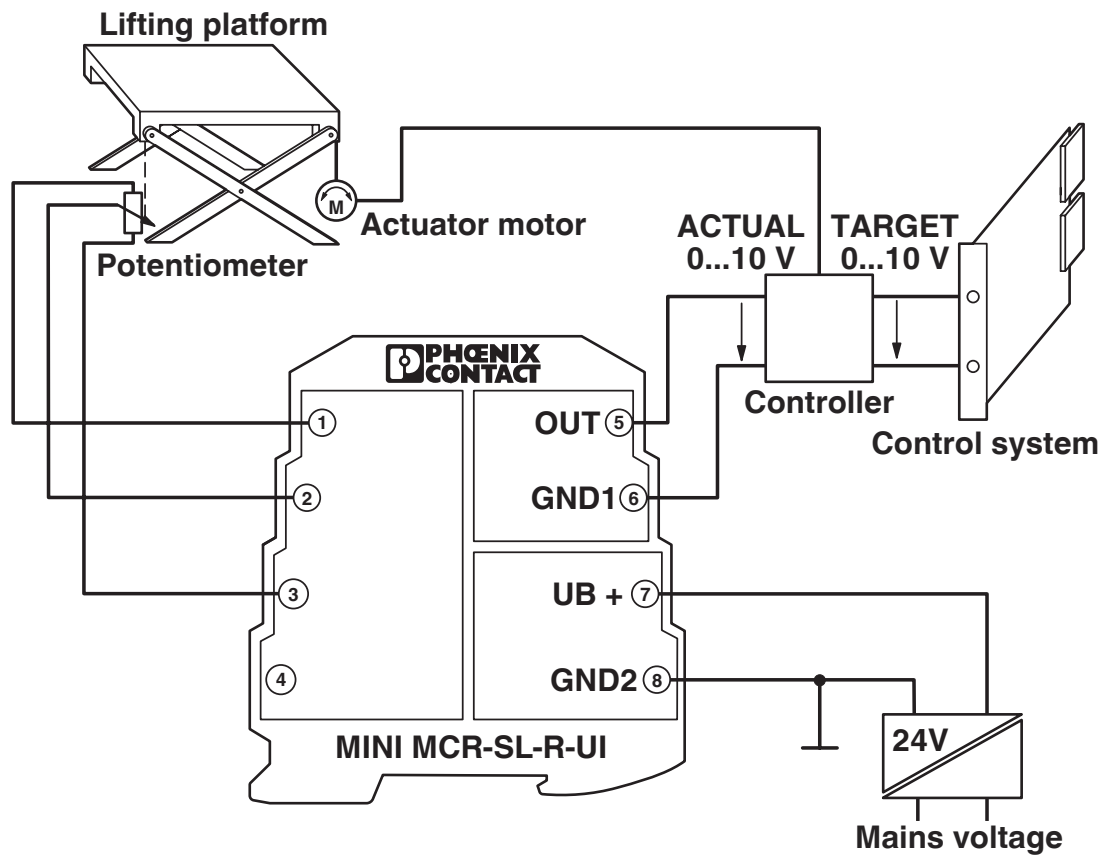
#### Montage

Montageart	Tragschienenmontage
Einbaulage	beliebig

## Zeichnungen



Applikationszeichnung



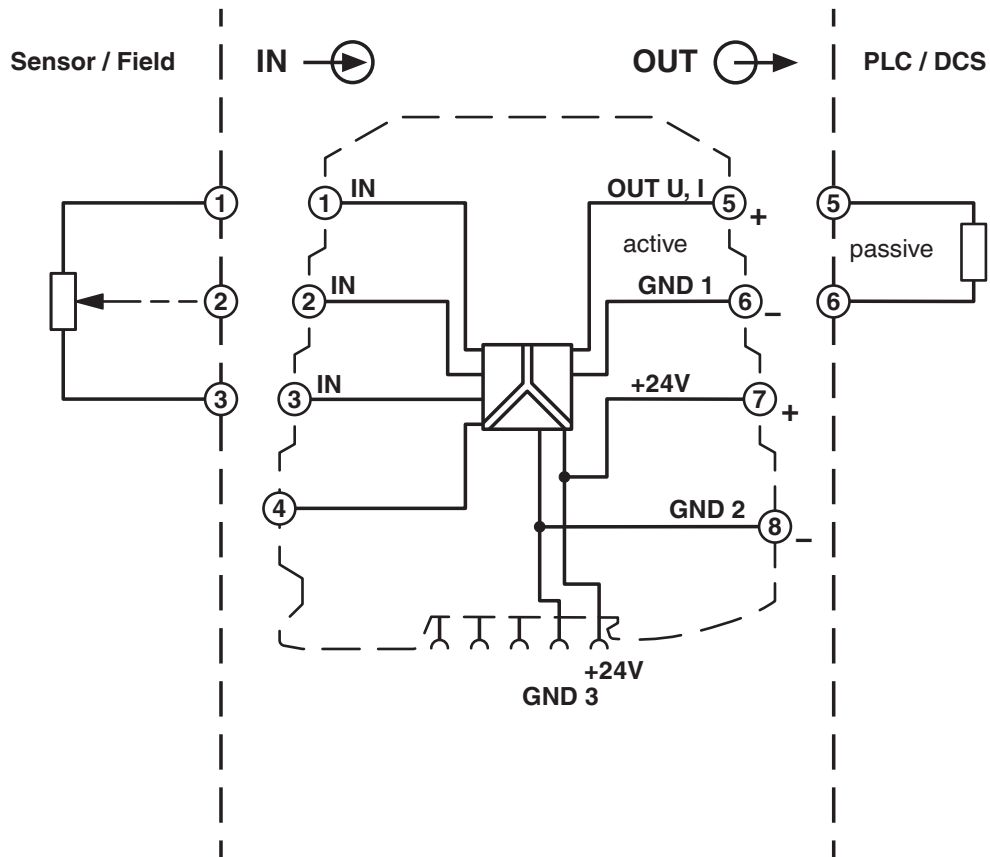
Höhenverstellung einer Hebebühne mit Soll- und Istwertregelung

# MINI MCR-SL-R-UI - Widerstands-/Potimessumformer

2864095

<https://www.phoenixcontact.com/de/produkte/2864095>

Blockschaltbild



2864095

<https://www.phoenixcontact.com/de/produkte/2864095>

## Zulassungen

📄 Zum Herunterladen von Zertifikaten, besuchen Sie die Produktdetailseite: <https://www.phoenixcontact.com/de/produkte/2864095>



**cUL Recognized**  
Zulassungs-ID: E238705



**UL Recognized**  
Zulassungs-ID: E238705



**cUL Listed**  
Zulassungs-ID: E199827



**UL Listed**  
Zulassungs-ID: E199827

2864095

<https://www.phoenixcontact.com/de/produkte/2864095>

## Klassifikationen

### ECLASS

ECLASS-13.0	27210120
ECLASS-15.0	27210120

### ETIM

ETIM 10.0	EC002653
-----------	----------

### UNSPSC

UNSPSC 21.0	39121000
-------------	----------

## Environmental product compliance

### EU RoHS

Erfüllt die Anforderungen nach RoHS-Richtlinie	Ja
Ausnahmeregelungen soweit bekannt	7(a), 7(c)-I

### China RoHS

Environment friendly use period (EFUP)	EFUP-50 Eine artikelbezogene China RoHS Deklarationstabelle finden Sie im Downloadbereich zum jeweiligen Artikel unter „Herstellereklärung“. Für alle Artikel mit EFUP-E wird keine China RoHS Deklarationstabelle ausgestellt und benötigt.
--	---

### EU REACH SVHC

Hinweis auf REACH-Kandidatenstoff (CAS-Nr.)	Lead(CAS-Nr.: 7439-92-1)
SCIP	728d3133-0d2b-401b-88b2-a6f9bc2420c9

### EF3.1 Klimawandel

CO2e kg	21,805 kg CO2e
---------	----------------