

MSTB 2,5/ 2-STF-5,08 EX - Conector para placa de circuito impreso



1795556

<https://www.phoenixcontact.com/es/productos/1795556>

Tenga en cuenta que los datos mostrados en este documento PDF se generaron a partir de nuestro catálogo online. Por favor, encontrará todos los datos en la documentación del usuario. Prevalecen nuestras condiciones generales de uso para descargas.



Conector de placa de circuito impreso, sección nominal: 2,5 mm², color: verde, corriente nominal: 12 A, superficie de contacto: Sn, tipo de conexión del contacto: Hembra, número de potenciales: 2, número de filas: 1, número de polos: 2, número de conexiones: 2, familia de artículos: MSTB 2,5/..-STF-EX, paso: 5,08 mm, tipo de conexión: Conexión por tornillo con cápsula de tracción, forma de sujeción de tornillos: L Ranura longitudinal, dirección de conexión conductor/placa de circuito impreso: 0 °, gancho de sujeción: - sin gancho de sujeción, sistema enchufable: COMBICON MSTB 2,5 EX, bloqueo: Bloqueo por tornillo, tipo de sujeción: Sujeción aérea (tornillo), tipo de embalaje: empaquetado en caja

Sus ventajas

- El principio de conexión conocido permite el uso universal
- Poco calentamiento debido a máxima fuerza de contacto
- Brida atornillable que ofrece máxima estabilidad mecánica
- Cumple requisitos de seguridad elevados del grado de protección contra encendido "Ex eb" según IEC 60079-7 para áreas con peligro de explosión
- Permite la conexión de dos cables

Datos comerciales

Código de artículo	1795556
Unidad de embalaje	50 Unidades
Cantidad mínima de pedido	50 Unidades
Clave de venta	AACAGQ
Clave de producto	AACAGQ
GTIN	4046356635752
Peso por unidad (incluido el embalaje)	4,65 g
Peso por unidad (sin incluir el embalaje)	4,348 g
Número de tarifa arancelaria	85366990
País de origen	DE

MSTB 2,5/ 2-STF-5,08 EX - Conector para placa de circuito impreso



1795556

<https://www.phoenixcontact.com/es/productos/1795556>

Datos técnicos

Propiedades del artículo

Tipo de producto	Conector de placa de circuito impreso
Familia de productos	MSTB 2,5/...-STF-EX
Línea de productos	COMBICON Connectors M
Construcción	Estándar
Número de polos	2
Paso	5,08 mm
Número de conexiones	2
Número de filas	1
Número de potenciales	2
Tipo de montaje	Sujeción aérea (tornillo)

Propiedades eléctricas

Propiedades

Corriente nominal I_N	12 A
Tensión nominal U_N	176 V
Corriente de dimensionamiento / sección de conductor	12 A/2,5 mm ²

Datos Ex

Homologación Ex

Marcado	0344 [Ⓢ] II 2GD / Ex eb IIC Gb
Certificado de examen de tipo CE	KEMA 10ATEX0196 U
Certificado IECEX	IECEX KEM 10.0093U

Datos de conexión

Tecnología de conexión

Construcción	Estándar
Sistema de conectores	COMBICON MSTB 2,5 EX
Sección nominal	2,5 mm ²
Tipo de conexión del contacto	Hembra

Bloqueo

Sistema de bloqueo	Bloqueo por tornillo
Tipo de montaje	Sujeción aérea (tornillo)
Par de apriete	0,3 Nm

Conexión de conductores

Tipo de conexión	Conexión por tornillo con cápsula de tracción
Dirección de conexión Conductor/placa de circuito impreso	0 °
Sección de conductor rígido	0,2 mm ² ... 2,5 mm ²

MSTB 2,5/ 2-STF-5,08 EX - Conector para placa de circuito impreso



1795556

<https://www.phoenixcontact.com/es/productos/1795556>

Sección de conductor flexible	0,2 mm ² ... 2,5 mm ²
Sección de conductor AWG	24 ... 12
Sección de conductor flexible con puntera, sin manguito de plástico	0,25 mm ² ... 2,5 mm ²
Sección de conductor flexible con puntera, con manguito de plástico	0,25 mm ² ... 2,5 mm ²
2 conductores con la misma sección, rígidos	0,2 mm ² ... 1 mm ²
2 conductores con la misma sección, flexibles	0,2 mm ² ... 1,5 mm ²
2 conductores de igual sección, flexibles con puntera, sin manguito de plástico	0,25 mm ² ... 1 mm ²
2 conductores con la misma sección, flexibles con puntera TWIN con manguito de plástico	0,5 mm ² ... 1,5 mm ²
Calibre macho a x b / Diámetro	2,8 mm x 2,0 mm / 2,4 mm
Longitud de pelado	7 mm
Forma del accionamiento cabeza de tornillo	Ranura longitudinal (L)
Par de apriete	0,5 Nm ... 0,6 Nm

Datos sobre punteras sin collar aislante

tenaza de crimpado recomendada	1212034 CRIMPFOX 6
--------------------------------	--------------------

Datos sobre punteras con collar aislante

tenaza de crimpado recomendada	1212034 CRIMPFOX 6
--------------------------------	--------------------

Datos del material

Datos del material - contacto

Observación	Conforme a WEEE/RoHS, sin filamentos según IEC 60068-2-82/JEDEC JESD 201
Material contacto	Aleación de Cu
Características de la superficie	estañado de fundición maleable
Superficie de metal del punto de embornaje (capa superior)	Estaño (5 µm - 7 µm Sn)
Superficie de metal área de contacto (capa superior)	Estaño (5 µm - 7 µm Sn)

Datos del material - carcasa

Color (Carcasa)	verde (6021)
Material aislante	PA
Grupo material aislante	I
CTI según IEC 60112	600
Clase de inflamabilidad según UL 94	V0
Número de inflamabilidad de filamentos incandescentes GWFI según EN 60695-2-12	850
Temperatura de inflamación de filamentos incandescentes GWIT según EN 60695-2-13	775
Temperatura del ensayo de la dureza por bolas según EN 60695-10-2	125 °C

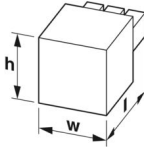
Dimensiones

MSTB 2,5/ 2-STF-5,08 EX - Conector para placa de circuito impreso



1795556

<https://www.phoenixcontact.com/es/productos/1795556>

Esquema de dimensiones	
Paso	5,08 mm
Anchura [w]	20,17 mm
Altura [h]	15 mm
Longitud [l]	18,2 mm

Montaje

Par de apriete	0,3 Nm
----------------	--------

Notas

Observación referente al funcionamiento	Según la norma DIN EN 61984, los conectores COMBICON son conectores sin potencia de conmutación (COC). En caso de un uso conforme a lo prescrito, estos no deben enchufarse ni desenchufarse bajo tensión ni bajo carga.
---	--

Condiciones medioambientales y de vida útil

Condiciones ambientales

Temperatura ambiente (almacenamiento / transporte)	-40 °C ... 70 °C
Humedad relativa del aire (almacenamiento / transporte)	30 % ... 70 %
Temperatura ambiente (montaje)	-5 °C ... 100 °C
Temperatura ambiente (servicio)	-60 °C ... 110 °C

Información sobre el embalaje

Tipo de embalaje	empaquetado en caja
------------------	---------------------

MSTB 2,5/ 2-STF-5,08 EX - Conector para placa de circuito impreso





1795556

<https://www.phoenixcontact.com/es/productos/1795556>

Homologaciones

📄 To download certificates, visit the product detail page: <https://www.phoenixcontact.com/es/productos/1795556>

 ATEX ID de homologación: KEMA 10ATEX0196 U				
	Tensión nominal U_N	Corriente nominal I_N	Sección AWG	Sección mm^2
keine				
	176 V	12 A	-	0,2 - 2,5

 IECEX ID de homologación: IECEX KEM 10.0093U				
	Tensión nominal U_N	Corriente nominal I_N	Sección AWG	Sección mm^2
keine				
	176 V	12 A	-	0,2 - 2,5

 CCC ID de homologación: 2021122313114375				
--	--	--	--	--

MSTB 2,5/ 2-STF-5,08 EX - Conector para placa de circuito impreso



1795556

<https://www.phoenixcontact.com/es/productos/1795556>

Clasificaciones

ECLASS

ECLASS-13.0	27460202
ECLASS-15.0	27460202

ETIM

ETIM 10.0	EC002638
-----------	----------

UNSPSC

UNSPSC 21.0	39121400
-------------	----------

MSTB 2,5/ 2-STF-5,08 EX - Conector para placa de circuito impreso



1795556

<https://www.phoenixcontact.com/es/productos/1795556>

Environmental product compliance

EU RoHS

Cumple los requisitos de la Directiva RoHS	Sí, Ninguna excepción
--	-----------------------

China RoHS

Environment friendly use period (EFUP)	EFUP-E
	Ninguna sustancia peligrosa por encima de los valores límite

EU REACH SVHC

Indicación acerca de la sustancia candidata según REACH (n.º CAS)	Ninguna sustancia con una fracción de masa superior a 0,1 %
---	---

EF3.1 Cambio climático

CO2e kg	0,011 kg CO2e
---------	---------------

Phoenix Contact 2026 © - Todos los derechos reservados
<https://www.phoenixcontact.com>

PHOENIX CONTACT, S.A.U.
Parque Tecnológico de Asturias p. 16-17
E-33428 LLANERA (Asturias)
+34 985 791 636
info@phoenixcontact.es