

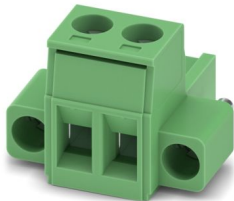
MSTB 2,5/ 2-STF-5,08 EX - Connecteur pour C.I.



1795556

<https://www.phoenixcontact.com/fr/produits/1795556>

Veillez tenir compte du fait que les données affichées dans ce document PDF proviennent de notre catalogue en ligne. Vous trouverez les données complètes dans la documentation utilisateur. Nos conditions générales d'utilisation des téléchargements sont applicables.



Connecteur de plaque conductrice, section nominale: 2,5 mm², coloris: vert, intensité nominale: 12 A, surface des contacts: Sn, type de contact: Connecteur femelle, nombre de potentiels: 2, nombre de rangées: 1, nombre de pôles: 2, nombre de connexions: 2, gamme d'articles: MSTB 2,5/...-STF-EX, pas: 5,08 mm, type de raccordement: Raccordement vissé avec bague, surface d'attaque des vis: L Fente longitudinale, sens d'enfichage conducteur/circuit imprimé: 0 °, clip de verrouillage: - sans clip de verrouillage, système débrochable: COMBICON MSTB 2,5 EX, verrouillage: Verrouillage à vis, type de fixation: Bride à vis, type de conditionnement: emballé dans un carton

Avantages

- Le principe de raccordement mondialement reconnu permet une utilisation universelle
- Echauffement réduit via une force de contact maximale
- Flasque à visser, garantit la stabilité mécanique maximum
- Satisfait aux exigences de sécurité accrues du type de protection « Ex eb » suivant CEI 60079-7 pour les zones explosives
- Permet le raccordement de deux conducteurs

Données commerciales

Référence	1795556
Conditionnement	50 Unité(s)
Commande minimum	50 Unité(s)
Clé de vente	AACAGQ
Product key	AACAGQ
GTIN	4046356635752
Poids par pièce (emballage compris)	4,65 g
Poids par pièce (hors emballage)	4,348 g
Numéro du tarif douanier	85366990
Pays d'origine	DE

MSTB 2,5/ 2-STF-5,08 EX - Connecteur pour C.I.



1795556

<https://www.phoenixcontact.com/fr/produits/1795556>

Caractéristiques techniques

Propriétés du produit

Type de produit	Connecteur de plaque conductrice
Gamme de produits	MSTB 2,5/...-STF-EX
Ligne de produits	COMBICON Connectors M
Type	Standard
Nombre de pôles	2
Pas	5,08 mm
Nombre de connexions	2
Nombre de rangées	1
Nombre de potentiels	2
Type de fixation	Bride à vis

Propriétés électriques

Propriétés

Intensité nominale I_N	12 A
Tension nominale U_N	176 V
Courant de référence / section du conducteur	12 A/2,5 mm ²

Données Ex

Homologation Ex

Repérage	0344 [Ⓢ] II 2GD / Ex eb IIC Gb
Certificat CE d'essai de type	KEMA 10ATEX0196 U
Certificat CEIEx	IECEX KEM 10.0093U

Caractéristiques de raccordement

Technologie de raccordement

Type	Standard
Système de connecteurs	COMBICON MSTB 2,5 EX
Section nominale	2,5 mm ²
Type de contact	Connecteur femelle

Verrouillage

Mode de verrouillage	Verrouillage à vis
Type de fixation	Bride à vis
Couple de serrage	0,3 Nm

Raccordement du conducteur

Type de raccordement	Raccordement vissé avec bague
Sens d'enfichage conducteur/circuit imprimé	0 °
Section de conducteur rigide	0,2 mm ² ... 2,5 mm ²
Section de conducteur souple	0,2 mm ² ... 2,5 mm ²

MSTB 2,5/ 2-STF-5,08 EX - Connecteur pour C.I.



1795556

<https://www.phoenixcontact.com/fr/produits/1795556>

Section conduct. AWG	24 ... 12
Section de conducteur souple avec embout, sans douille en plastique	0,25 mm ² ... 2,5 mm ²
Section de conducteur souple avec embout et douille en plastique	0,25 mm ² ... 2,5 mm ²
2 conducteurs rigides de même section	0,2 mm ² ... 1 mm ²
2 conducteurs souples de même section	0,2 mm ² ... 1,5 mm ²
2 conducteurs de même section, flexibles avec embout sans douille en plastique	0,25 mm ² ... 1 mm ²
2 conducteurs souples de même section avec embout TWIN et douille en plastique	0,5 mm ² ... 1,5 mm ²
Gabarit a x b / diamètre	2,8 mm x 2,0 mm / 2,4 mm
Longueur à dénuder	7 mm
Forme d'entraînement de la tête de vis	Fente longitudinale (L)
Couple de serrage	0,5 Nm ... 0,6 Nm

Données relatives aux embouts sans collier isolant

pince à sertir recommandée	1212034 CRIMPFOX 6
----------------------------	--------------------

Données relatives aux embouts avec collier isolant

pince à sertir recommandée	1212034 CRIMPFOX 6
----------------------------	--------------------

Indications sur les matériaux

Indication de matériau - contact

Remarque	Conforme à WEEE/RoHS, exempt de trichite suivant la norme CEI 60068-2-82/JEDEC JESD 201
Matériau de contact	Alliage de Cu
Qualité de surface	étamé par trempage à chaud
Surface métallique point de connexion (couche supérieure)	Etain (5 µm - 7 µm Sn)
Surface métallique zone de contact (couche supérieure)	Etain (5 µm - 7 µm Sn)

Indication de matériau - boîtier

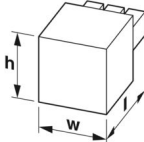
Coloris (Boîtiers)	vert (6021)
Matériau isolant	PA
Groupe d'isolant	I
IRC selon CEI 60112	600
Classe d'inflammabilité selon UL 94	V0
Indice d'inflammabilité au fil incandescent GWFI selon EN 60695-2-12	850
Température d'ignition au fil incandescent GWIT selon EN 60695-2-13	775
Température des essais de pression à bille selon la norme EN 60695-10-2	125 °C

Dimensions

MSTB 2,5/ 2-STF-5,08 EX - Connecteur pour C.I.

1795556

<https://www.phoenixcontact.com/fr/produits/1795556>

Dessin coté	
Pas	5,08 mm
Largeur [w]	20,17 mm
Hauteur [h]	15 mm
Longueur [l]	18,2 mm

Montage

Couple de serrage	0,3 Nm
-------------------	--------

Remarques

Information pour le fonctionnement	Les connecteurs MINICONNEC sont des connecteurs sans puissance de commutation (COC), conformément à la norme DIN EN 61984. Quand ils sont utilisés correctement, ils ne doivent pas être enfichés ni déconnectés s'ils sont sous charge ou sous tension.
------------------------------------	--

Conditions environnementales et de durée de vie

Conditions ambiantes

Température ambiante (stockage/transport)	-40 °C ... 70 °C
Humidité rel. de l'air (stockage/transport)	30 % ... 70 %
Température ambiante (montage)	-5 °C ... 100 °C
Température ambiante (fonctionnement)	-60 °C ... 110 °C

Indications sur l'emballage

Type de conditionnement	emballé dans un carton
-------------------------	------------------------

MSTB 2,5/ 2-STF-5,08 EX - Connecteur pour C.I.





1795556

<https://www.phoenixcontact.com/fr/produits/1795556>

Homologations

 To download certificates, visit the product detail page: <https://www.phoenixcontact.com/fr/produits/1795556>

 ATEX Identifiant de l'homologation: KEMA 10ATEX0196 U				
	Tension nominale U_N	Intensité nominale I_N	Section AWG	Section mm^2
keine				
	176 V	12 A	-	0,2 - 2,5

 IECEx Identifiant de l'homologation: IECEx KEM 10.0093U				
	Tension nominale U_N	Intensité nominale I_N	Section AWG	Section mm^2
keine				
	176 V	12 A	-	0,2 - 2,5

 CCC Identifiant de l'homologation: 2021122313114375				
---	--	--	--	--

MSTB 2,5/ 2-STF-5,08 EX - Connecteur pour C.I.



1795556

<https://www.phoenixcontact.com/fr/produits/1795556>

Classifications

ECLASS

ECLASS-13.0	27460202
ECLASS-15.0	27460202

ETIM

ETIM 10.0	EC002638
-----------	----------

UNSPSC

UNSPSC 21.0	39121400
-------------	----------

MSTB 2,5/ 2-STF-5,08 EX - Connecteur pour C.I.



1795556

<https://www.phoenixcontact.com/fr/produits/1795556>

Conformité environnementale

EU RoHS

Conforme aux exigences de la directive RoHS

Oui, Aucun exception

China RoHS

Environment friendly use period (EFUP)

EFUP-E

Aucune substance dangereuse au-dessus des valeurs limites

EU REACH SVHC

Indication de substance soumise à autorisation REACH (n° CAS)

Aucun substance na un taux pondéral supérieur à 0,1 %

EF3.1 Changement climatique

CO2e kg

0,011 kg CO2e

Phoenix Contact 2026 © - Tous droits réservés

<https://www.phoenixcontact.com>

PHOENIX CONTACT SAS

52 Boulevard de Beaubourg Emerainville

77436 Marne La Vallée Cedex 2 France

+33 (0) 1 60 17 98 98

documentation@phoenixcontact.fr