

WPD 202 4X35/4X25 GY**Weidmüller Interface GmbH & Co. KG**

Klingenbergstraße 26

D-32758 Detmold

Germany

www.weidmueller.com

Produktbild**Gebäudeinstallationsverdrahtung**

Für die Gebäudeinstallation bieten wir ein Gesamtsystem rund um die 10×3-Kupferschiene aus optimal aufeinander abgestimmten Komponenten: von Installations-, Neutraleiter- und Verteilerreihenklammern bis hin zu umfangreichem Zubehör wie Sammelschienen und Sammelschienenhaltern.

Allgemeine Bestelldaten

Ausführung	Potentialverteilerklemme, Schraubanschluss, lichtgrau, 35 mm ² , 202 A, 1000 V, Anzahl Anschlüsse: 8, Anzahl der Etagen: 1
Best.-Nr.	1561730000
Art	WPD 202 4X35/4X25 GY
GTIN (EAN)	4050118366778
VPE	2 ST

Technische Daten

Zulassungen

Zulassungen



ROHS Konform

Abmessungen und Gewichte

Tiefe	49.3 mm	Tiefe (inch)	1.9409 inch
Höhe	55.4 mm	Höhe (inch)	2.1811 inch
Breite	44.4 mm	Breite (inch)	1.748 inch
Nettogewicht	184 g		

Temperaturen

Lagertemperatur	-25 °C...55 °C	Umgebungstemperatur	-50 °C...85 °C
Dauergebrauchstemperatur, min.	-50 °C	Dauergebrauchstemperatur, max.	130 °C

Umweltanforderungen

RoHS-Konformitätsstatus	Konform mit Ausnahme
RoHS-Ausnahme (falls zutreffend/ bekannt)	6c
REACH SVHC	Lead 7439-92-1
SCIP	9b5f0838-1f0b-4c14-9fc7-3f5e6ee75be2

Allgemeines

Polzahl	8	Leiteranschlussquerschnitt AWG, max.	AWG 4
Einbauhinweis	Tragschiene / Montageplatte	Leiteranschlussquerschnitt AWG, min.	AWG 14
Normen	IEC 60947-7-1, IEC 61238-1, VDE 0603-2	Tragschiene	TS 35

Bemessungsdaten

Bemessungsquerschnitt	35 mm ²	Bemessungsspannung	1000 V
Bemessungsspannung AC	1000 V	Bemessungsspannung DC	1000 V
Nennstrom	202 A	Strom bei max. Leiter	202 A
Normen	IEC 60947-7-1, IEC 61238-1, VDE 0603-2		

Klemmbare Leiter (Bemessungsanschluss)

Leiteranschlussquerschnitt AWG, max.	AWG 4	Anschlussrichtung	seitlich
Anschlussart 2	Schraubanschluss	Anschlussart	Schraubanschluss
Anzahl Anschlüsse	8	Klemmbereich, max.	35 mm ²
Klemmbereich, min.	2.5 mm ²	Leiteranschlussquerschnitt AWG, min.	AWG 14
Leiteranschlussquerschnitt, feindrätig AEH mit Kunststoffkragen DIN 46228/4, min.	2.5 mm ²	Leiteranschlussquerschnitt, feindrätig mit AEH DIN 46228/1, max.	25 mm ²
Leiteranschlussquerschnitt, feindrätig mit AEH DIN 46228/1,min.	2.5 mm ²	Leiteranschlussquerschnitt, feindrätig, max.	0 mm ²

WPD 202 4X35/4X25 GY

Weidmüller Interface GmbH & Co. KG
 Klingenbergstraße 26
 D-32758 Detmold
 Germany

www.weidmueller.com

Technische Daten

Leiteranschlussquerschnitt, feindrätig, 2.5 mm²
 min.

Leiteranschlussquerschnitt, mehrdrätig, 2.5 mm²
 min.

Leiteranschlussquerschnitt, eindrätig, 2.5 mm²
 min.

Leiteranschlussquerschnitt, mehrdrätig, 35 mm²
 max.

Leiteranschlussquerschnitt, eindrätig, 35 mm²
 max.

Klemmbare Leiter (Weiterer Anschluss)

Anschlussart, weiterer Anschluss Schraubanschluss

Systemkennwerte

Ausführung	Schraubanschluss	Abschlussplatte erforderlich	Nein
Anzahl der Potentiale	1	Anzahl der Etagen	1
Anzahl der Klemmstellen je Etage	2	Anzahl der Potentiale pro Etage	1
Etagen intern gebrückt	Ja	PE-Anschluss	Nein
Tragschiene	TS 35	N-Funktion	Nein
PE-Funktion	Nein	PEN-Funktion	Nein

Werkstoffdaten

Werkstoff	Wemid	Farbe	lichtgrau
Brennbarkeitsklasse nach UL 94	V-0		

weitere technische Daten

mit Rastzapfen	Ja	Offene Seiten	geschlossen
rastbar	Ja	Einbauhinweis	Tragschiene / Montageplatte
explosionsgeprüfte Ausführung	Ja	Montageart	gerastet

Klassifikationen

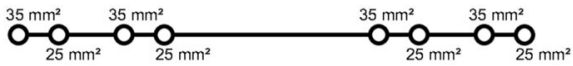
ETIM 8.0	EC000897	ETIM 9.0	EC000897
ETIM 10.0	EC000897	ECLASS 14.0	27-25-01-19
ECLASS 15.0	27-25-01-19		

WPD 202 4X35/4X25 GY

Weidmüller Interface GmbH & Co. KG
 Klingenbergstraße 26
 D-32758 Detmold
 Germany

Zeichnungen

www.weidmueller.com



Conductor connection data according to VDE 0603-2 (Cu), IEC 60947-7-1 (Cu), IEC 61238-1 Class A (Cu+Al)

Input (d4) / Output (d4)	Copper	Aluminium	Input (d4) / Output (d4)	Copper	Aluminium
4x25 mm² (round conductor)	3.5 Nm	4 Nm	4x25 mm² (round conductor)	3.5 Nm	4 Nm
35 mm²		8 Nm	35 mm²		8 Nm
25 mm²		6 Nm	25 mm²		6 Nm
16 mm²		4 Nm	16 mm²		4 Nm
10 mm²		3.5 Nm	10 mm²		3.5 Nm
6 mm²		3.5 Nm	6 mm²		3.5 Nm
4 mm²		2.5 Nm	4 mm²		2.5 Nm
2.5 mm²		1.5 Nm	2.5 mm²		1.5 Nm
Stripping length	22 mm		Stripping length	18 mm	
	ME (+ PZ2)			ME (+ PZ2)	

Stranded Solid Flexible with ferrule

Conductor connection data according to UL 1059 (Al+Cu)

Certificate no. (UR) XCFR2.E60693

Input (line)	Line		Load		
	Copper	Aluminium	Copper	Aluminium	Aluminium
AWG 4		70.8 Lb In			
AWG 6		53 Lb In			53 Lb In
AWG 8	31 Lb In	53 Lb In	22.1 Lb In		35 Lb In
AWG 10					
AWG 12					
AWG 14					
AWG 16					
max. current	125 A	115 A	90 A	85 A	65 A
Voltage size B,C (UR)	600 V				

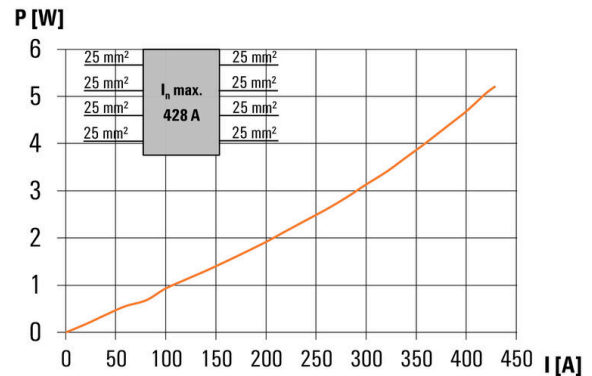
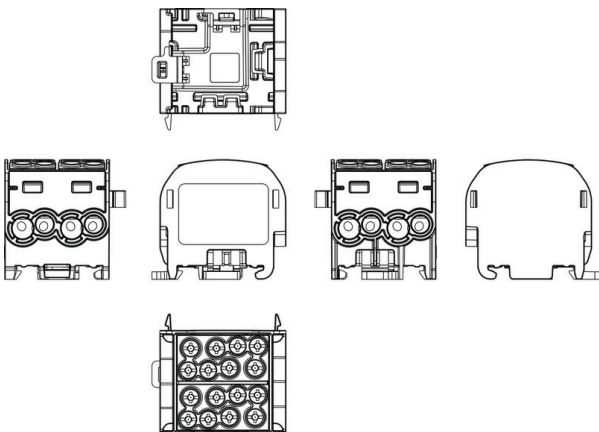
Stranded Solid Flexible with ferrule

CSA Rating data according to CSA 22.2 No. 158

Certificate no. (cURus) XCFR2.E60693

Input (line)	Line		Load		
	Copper	Aluminium	Copper	Aluminium	Aluminium
AWG 4		8 Nm			
AWG 6		6 Nm			6 Nm
AWG 8	3.5 Nm	4 Nm	3.5 Nm		4 Nm
AWG 10					
AWG 12					
AWG 14					
AWG 16					
max. current	125 A	85 A	90 A	85 A	65 A
Voltage size B,C (UR)	600 V				

Stranded Solid Flexible with ferrule



WPD 202 4X35/4X25 GY

Weidmüller Interface GmbH & Co. KG
 Klingenbergstraße 26
 D-32758 Detmold
 Germany

Zubehör

www.weidmueller.com

Kreuzschlitz-Schraubendreher, Typ Pozidriv

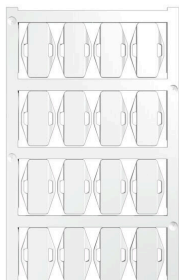


Kreuzschlitz-Schraubendreher, Typ Pozidriv, SDK PZ DIN 5262, ISO 8764/2-PZ, Abtrieb nach ISO 8764-PZ, Spitze Crhom Top, SoftFinish-Griff

Allgemeine Bestelldaten

Art	SDK PZ2	Ausführung
Best.-Nr.	9008540000	Schraubendreher, Schraubendreher
GTIN (EAN)	4032248056538	
VPE	1 ST	

V2



SlimFix X sind halogenfreie Leiter- und Kabelmarkierer in platzsparender Bauweise. Die Markierer lassen sich auch nach der Leitungsinstallation anbringen. SlimFix ist ein in der Verkehrstechnik anerkannter und gelisteter Markierer. Das SF-Tool erlaubt die einfache Montage auch bei kleinen Markierern.

- Halogenfreies Material
- Anerkannter und gelisteter Markierer, u.a. im Bereich Verkehrstechnik
- Ab Leiterquerschnitt 16,0 mm² mit Kabelbindern zu befestigen
- Markierer im bewährten MultiCard-Format

Für Sonderdruck: Bitte senden Sie uns für ihre Beschriftungsvorgaben eine Datei unserer Beschriftungssoftware M-Print PRO oder M-Print PRO Online (ohne Installation).

Allgemeine Bestelldaten

Art	SFX 9/24 MC NE WS V2	Ausführung
Best.-Nr.	1852490000	SlimFix X, Leiter- und Kabelmarkierer, 7 - 40 mm, 24 x 15 mm, weiß
GTIN (EAN)	4032248385461	
VPE	160 ST	

WPD 202 4X35/4X25 GY

Weidmüller Interface GmbH & Co. KG
 Klingenbergstraße 26
 D-32758 Detmold
 Germany

www.weidmueller.com

Zubehör

Blank



SlimFix X sind halogenfreie Leiter- und Kabelmarkierer in platzsparender Bauweise. Die Markierer lassen sich auch nach der Leitungsinstallation anbringen. SlimFix ist ein in der Verkehrstechnik anerkannter und gelisteter Markierer. Das SF-Tool erlaubt die einfache Montage auch bei kleinen Markierern.

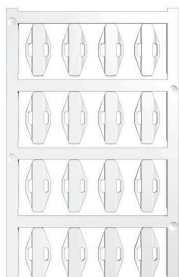
- Halogenfreies Material
- Anerkannter und gelisteter Markierer, u.a. im Bereich Verkehrstechnik
- Ab Leiterquerschnitt 16,0 mm² mit Kabelbindern zu befestigen
- Markierer im bewährten MultiCard-Format

Für Sonderdruck: Bitte senden Sie uns für ihre Beschriftungsvorgaben eine Datei unserer Beschriftungssoftware M-Print PRO oder M-Print PRO Online (ohne Installation).

Allgemeine Bestelldaten

Art	SFX 9/24 S MC NE WS	Ausführung
Best.-Nr.	1323440000	SlimFix X, Leiter- und Kabelmarkierer, 7 - 40 mm, 24 x 13.62 mm,
GTIN (EAN)	4050118125894	weiß
VPE	120 ST	

V2



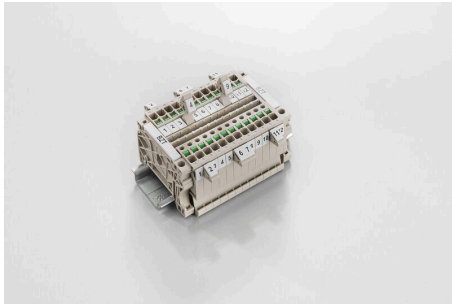
SlimFix X sind halogenfreie Leiter- und Kabelmarkierer in platzsparender Bauweise. Die Markierer lassen sich auch nach der Leitungsinstallation anbringen. SlimFix ist ein in der Verkehrstechnik anerkannter und gelisteter Markierer. Das SF-Tool erlaubt die einfache Montage auch bei kleinen Markierern.

- Halogenfreies Material
- Anerkannter und gelisteter Markierer, u.a. im Bereich Verkehrstechnik
- Ab Leiterquerschnitt 16,0 mm² mit Kabelbindern zu befestigen
- Markierer im bewährten MultiCard-Format

Für Sonderdruck: Bitte senden Sie uns für ihre Beschriftungsvorgaben eine Datei unserer Beschriftungssoftware M-Print PRO oder M-Print PRO Online (ohne Installation).

Allgemeine Bestelldaten

Art	SFX 10/23 MC NE WS V2	Ausführung
Best.-Nr.	1852390000	SlimFix X, Leiter- und Kabelmarkierer, 7 - 40 mm, 23 x 11 mm, weiß
GTIN (EAN)	4032248385362	
VPE	160 ST	
Art	SFX 14/23 MC NE WS V2	Ausführung
Best.-Nr.	1852440000	SlimFix X, Leiter- und Kabelmarkierer, 7 - 40 mm, 23 x 14 mm, weiß
GTIN (EAN)	4032248385416	
VPE	160 ST	

Bezeichnungsträger

Die Bezeichnungsträger bieten die Möglichkeit der zusätzlichen Aufnahme von Standard Markierern im Raster von 5 bzw. 5.1 mm. Die gewinkelten Aufnahmen lassen sich wahlweise über miteinander verrasten und lassen sich in allen Standard Markierungskanälen der Klippon® Connect Reihenklammen montieren. Passende Markierer typen befinden sich unter dem jeweiligen Zubehör der Bezeichnungsträger.

Allgemeine Bestelldaten

Art	BZT 1 WS 10/5	Ausführung
Best.-Nr.	1805490000	Zubehör, Bezeichnungsträger
GTIN (EAN)	4032248270231	
VPE	100 ST	
Art	BZT 1 ZA WS 10/5	Ausführung
Best.-Nr.	1805520000	Zubehör, Bezeichnungsträger
GTIN (EAN)	4032248270248	
VPE	100 ST	