

Dati tecnici e corrispondenza normativa

Normativa: EN 62208 (CEI 17-87); EN 60670-1; EN 60670-24 GP; EN 61439-1	Resistenza agli urti: IK07*
Grado di protezione: IP40	Tensione nominale massima di impiego (Ue): 690V
Protezione contro i contatti indiretti: involucro metallico predisposto per collare messa a terra	Applicazione: per uso interno in pareti in muratura o cartongesso
Corrente Nominale: 125A	Temperatura di installazione: Min -25°C; Max +60°C
Materiale:	
- Fondo incasso: lamiera 15/10 tipo SENDZIMIR	
- Parti esterne: lamiera 12/10 - verniciatura lucida in epossipoliestere	
Carichi statici applicabili su piastre di fondo:	
- GWN1022 (571x300): 10Kg	
- GWN1024 (571x600): 20Kg	
Potenza massima dissipabile (**) secondo CEI 23-49 (per installazione in pareti in muratura e cartongesso):	
- Colonne H2700: 800W	
- Colonne H2400: 700W	

(*) IK07 non applicabile a pannelli e porte a specchio. Nota: porta e pannelli a specchio con elevata resistenza alla frantumazione.

Involucro tipo H in accordo a EN60670-24 e tipo Ha in accordo a IEC60670-24.

(**) I centralini ed i quadri destinati ad uso domestico e similare devono essere certificati mediante l'utilizzo della Norma CEI 23-51 utilizzando i valori della potenza dissipabile dichiarati. Tale potenza è determinata mediante le prove realizzate in accordo alla norma CEI 23-49.

FASI INSTALLATIVE

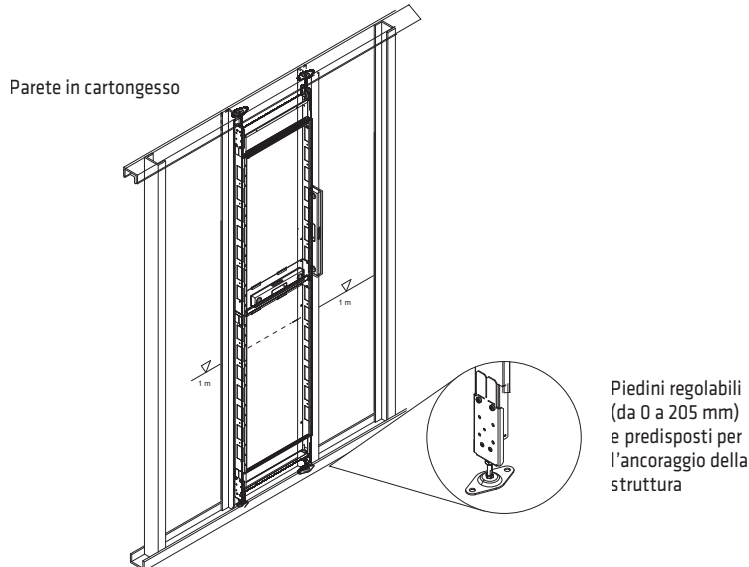
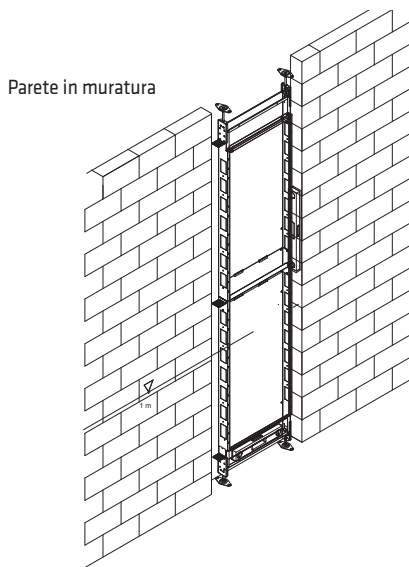
La messa in opera del DOMO CENTER avviene in tre macro-passaggi:

- 1 Installazione del fondo da incasso (H2400 o H2700) in funzione dell'altezza del locale dove sarà ubicato;
- 2 Configurazione interna tramite l'inserimento dei telai funzionali;
- 3 Configurazione esterna tramite scelta degli elementi di finitura.

1- INSTALLAZIONE DEL FONDO

I fondi sono adatti sia per l'installazione in pareti in muratura che in pareti in cartongesso, grazie ad apposite prefratture ricavate sui lati per permettere l'aggancio funzionale all'orditura metallica.

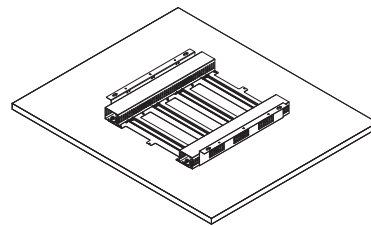
I piedini di regolazione (da 0 a 205mm), presenti sia sul lato superiore che inferiore, permettono un agevole fissaggio e messa a punto sia sul pavimento che sul soffitto al quale tipicamente è fissato il fondo; questo è possibile perché il fondo è autoportante: i piedini presentano infatti comode sedi per l'uso di tasselli. Per ambienti con altezze superiori sarà necessario predisporre apposito sostegno trasversale di appoggio per il fondo.



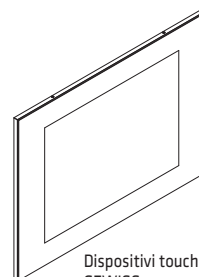
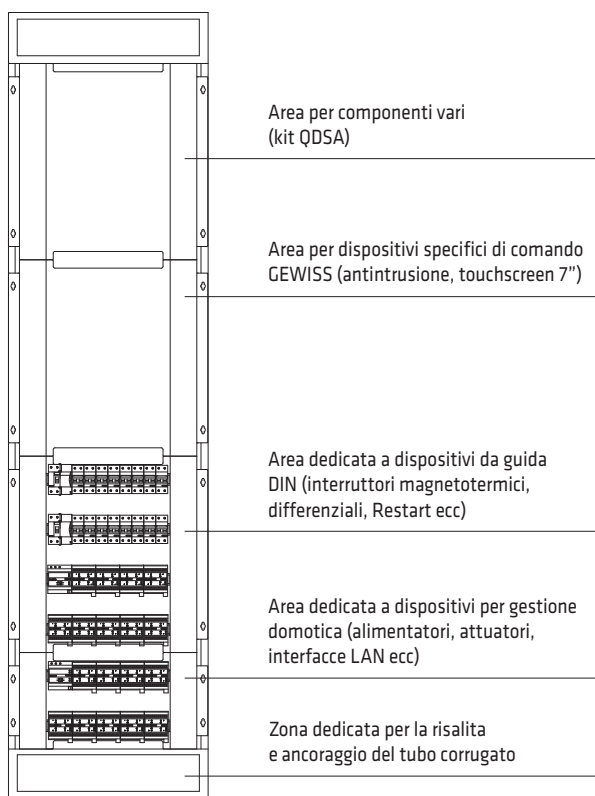
FASI INSTALLATIVE

2- CONFIGURAZIONE INTERNA

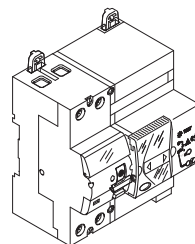
Una volta installato il fondo si può procedere all'installazione dei dispositivi. Grazie ai telai funzionali, che vengono fissati al fondo da incasso, si può procedere agevolmente ad un cablaggio a banco e inserire successivamente gli stessi all'interno del DOMO CENTER.



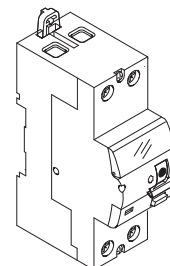
Di seguito è riportato un esempio di configurazione con identificazione delle aree consigliate per l'installazione dei vari componenti che possono comporre la colonna DOMO CENTER.



Dispositivi touchscreen GEWISS



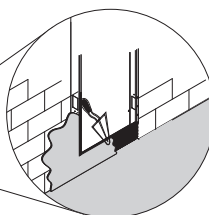
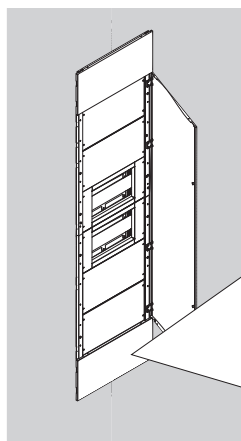
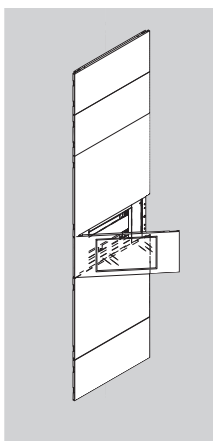
Dispositivi modulari GEWISS



Nota: il materiale metallico del DOMO CENTER potrebbe schermare il segnale WI-FI. In caso di necessità è consigliabile prevedere un access point esterno.

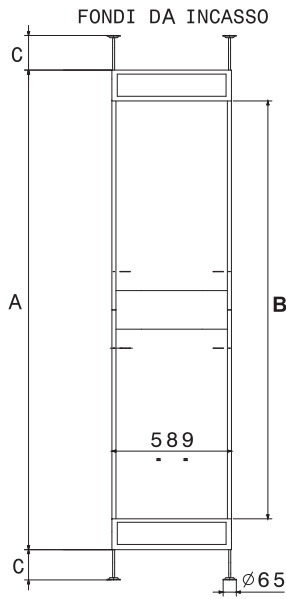
3- CONFIGURAZIONE FRONTALE

Dopo aver effettuato tutto il cablaggio interno, si procede al montaggio della cornice di finitura sul fondo e di conseguenza gli elementi di configurazione frontale a seconda che si tratti di colonne d'impianto nella versione con o senza porta. Nelle versioni con porta sono da prevedere gli specifici pannelli sottoporta.

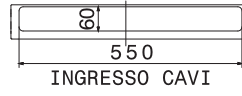
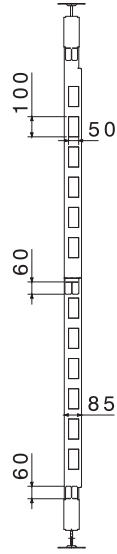


Pannello di tamponamento che garantisce effetto «sospensione»

FONDI DA INCASSO IN METALLO - H2400 E H2700



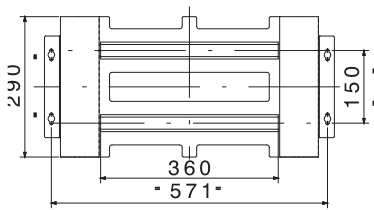
INGRESSO CAVI



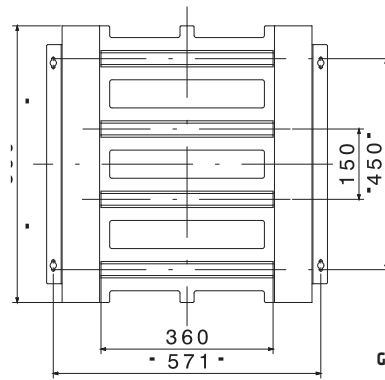
Codice	A	B	C*
GWN1002	2380	2074	0-205
GWN1003	2680	2374	

* Piedini rimovibili in caso di necessità

TELAI FUNZIONALI IN METALLO - PER DISPOSITIVI MODULARI E NON

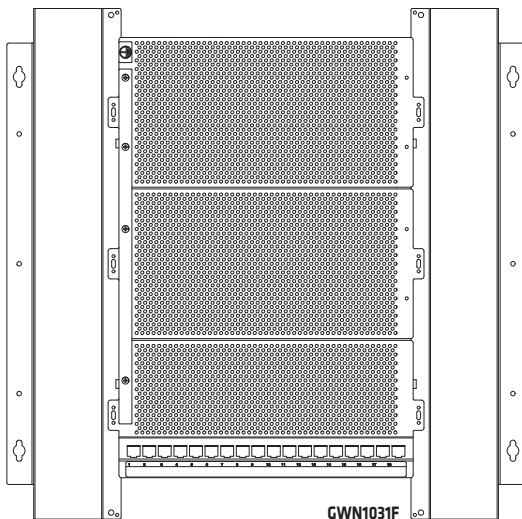


GWN1012 / GWN1022

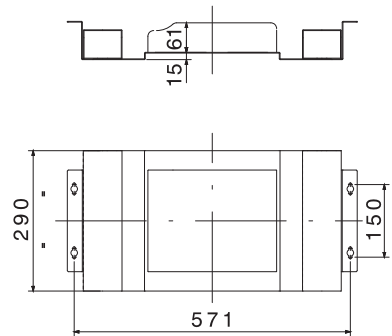


GWN1014 / GWN1024

KIT QDSA E KIT CENTRALE ANTINTRUSIONE



GWN1031F

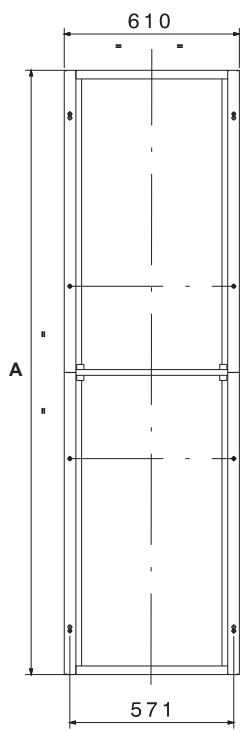


GWN1035

NOTA: Le quote sono espresse in millimetri

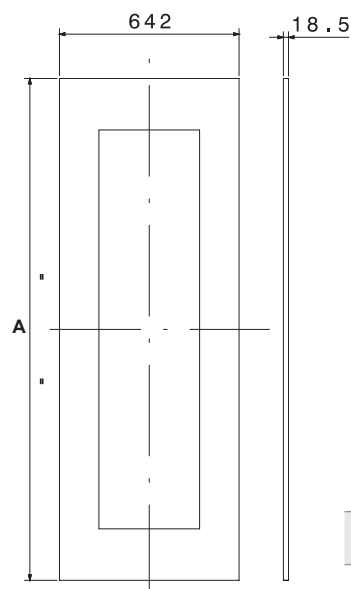
Per informazioni tecniche visita il sito www.gewiss.com

CORNICE METALLO FISSAGGIO ELEMENTI FRONTALI



Codice	A
GWN1042XB	2103
GWN1043XB	2403

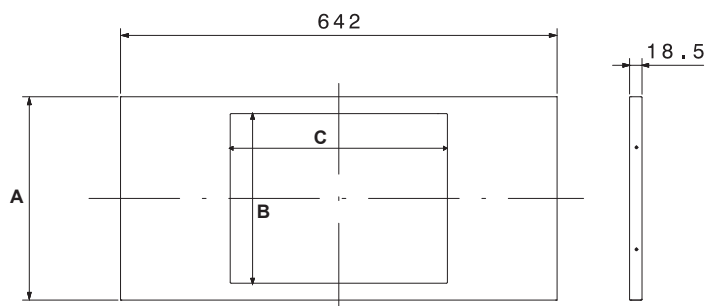
PORTA ESTERNA - H2400 E H2700



Codice	A
GWN1101 CF / XB / CP*	1494
GWN1111 CF / XB / CP*	1794

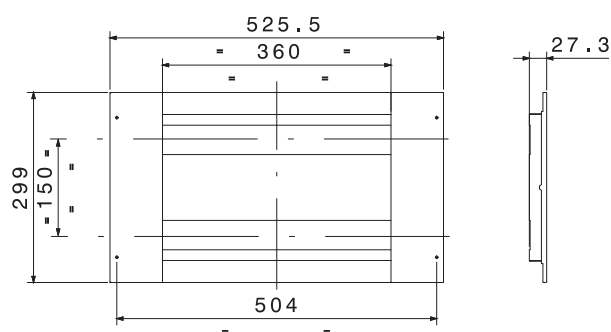
* La versione a specchio CP è dotata di n°2 pannelli con finitura a specchio h=300 mm

PANNELLI CONFIGURAZIONE CENTRALE

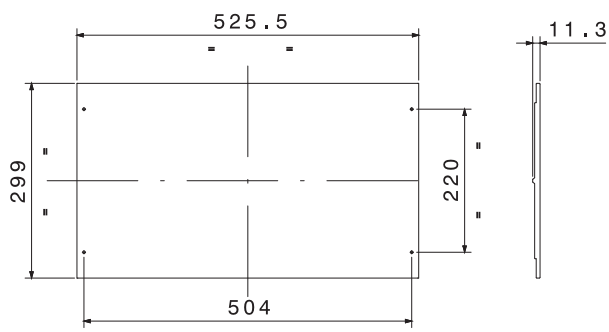


Codice	A	B	C
GWN1051XB		46	360
GWN1062XB	299	-	-
GWN1077XB		60	37
GWN1064XB	599	-	-
GWN1066XB	899	-	-

PANNELLO SOTTO PORTA FINISTRATO E CIECO



GWN1121XB



GWN1124XB

NOTA: Le quote sono espresse in millimetri

Per informazioni tecniche visita il sito www.gewiss.com