

NBC-R4AC/7,0-94L/R4AC - Netzwirkkabel



1551842

<https://www.phoenixcontact.com/de/produkte/1551842>

Bitte beachten Sie, dass die in diesem PDF-Dokument angezeigten Daten aus unserem Online-Katalog generiert wurden. Bitte finden Sie die vollständigen Daten in der Benutzer-Dokumentation. Es gelten unsere Allgemeinen Nutzungsbedingungen für Downloads.



Netzwirkkabel, Schutzart: IP20, Kabellänge: 7 m, Polzahl: 8, CAT5e, Kabelabgang: gerade, Ethernet, 4x2xAWG24/7; SF/UTP, türkis

Kaufmännische Daten

Artikelnummer	1551842
Verpackungseinheit	1 Stück
Mindestbestellmenge	1 Stück
Verkaufsschlüssel	AE
Produktschlüssel	ABNABE
GTIN	4067923028777
Gewicht pro Stück (inklusive Verpackung)	489,489 g
Gewicht pro Stück (exklusive Verpackung)	489,489 g
Zolltarifnummer	85444210
Ursprungsland	US

Technische Daten

Artikeleigenschaften

Produkttyp	Datenkabel konfektioniert
Produktfamilie	RJ45 INDUSTRIAL IE8 CAT5
Sensorart	Ethernet
Polzahl	8
Anzahl der Kabelabgänge	1
Anzahl der Steckplätze	1
Geschirmt	ja
Kabelabgang	gerade

Signalisierung

Statusanzeige	nein
Statusanzeige vorhanden	nein

Elektrische Eigenschaften

Nennspannung U_N	30 V AC
Nennstrom I_N	1,5 A
Übertragungsmedium	Kupfer

Mechanische Eigenschaften

Mechanische Daten

Steckzyklen	≥ 750
-------------	------------

Materialangaben

Brennbarkeitsklasse nach UL 94	V0
Außenmantel, Material	TPE

Steckverbinder

Anschluss 1

Bauform	Stecker gerade RJ45
Farbe Griffkörper	schwarz
Material	(Kontakt)
	Gold (Kontaktoberfläche)
	PVC (Gehäuse)
Steckzyklen	≥ 750
Schutzart	IP20
Umgebungstemperatur (Betrieb)	-40 °C ... 85 °C

Anschluss 2

Bauform	Stecker gerade RJ45
Farbe Griffkörper	schwarz

NBC-R4AC/7,0-94L/R4AC - Netzwerkkabel



1551842


<https://www.phoenixcontact.com/de/produkte/1551842>

Material	(Kontakt)
	Gold (Kontaktfläche)
	PVC (Gehäuse)
Steckzyklen	≥ 750
Schutzart	IP20
Umgebungstemperatur (Betrieb)	-40 °C ... 85 °C

Kabel / Leitung

Leitungslänge	7,00 m
---------------	--------

Ethernet hochflexibel CAT5e [94L]

Maßzeichnung	
UL AWM Style	2463 (80 °C / 600 V)
Polzahl	8
Geschirmt	ja
Leitungstyp	Ethernet hochflexibel CAT5e [94L]
Leiteraufbau	4x2xAWG24/7; SF/UTP
Leiteraufbau Signalleitung	7x 0,20 mm (7x32)
AWG Signalleitung	24
Leitungsquerschnitt	4x 2x 0,2 mm ²
Aderdurchmesser inklusive Isolierung	1,2 mm
Leitungsaußendurchmesser	7,40 mm ±0,25 mm
Außenmantel, Material	TPE
Außenmantel, Farbe	türkis
Material Leiter	verzinnte Cu-Litze
Material Aderisolation	PE
Einzelader, Farbe	weiß/blau-blau, weiß/orange-orange, weiß/grün-grün, weiß/braun-braun
Paarverseilung	2 Adern zum Paar
Gesamtverseilung	4 Paare zur Seele
Optische Schirmbedeckung	75 %
Wellenwiderstand	100 Ω ±15 Ω (bei 100 MHz)
Leitungs-Impedanz	100 Ω ±15 Ω (bei 1 ... 100 MHz)
Nennspannung Kabel	600 V
Prüfspannung	2000 V
Dynamische Belastbarkeit (Biegen)	Biegezyklen maximal: 1000000, Biegeradius: 10 x D, Fahrweg: 0,23 m, Fahrweggeschwindigkeit: 1,5 m/s, Beschleunigung: 20,5 m/s ²

NBC-R4AC/7,0-94L/R4AC - Netzwerkkabel



1551842

<https://www.phoenixcontact.com/de/produkte/1551842>

	Biegezyklen maximal: 10000000, Biegeradius: 20 X D (126 Takte/min bei 20 °C)
Dynamische Belastbarkeit (Torsion)	Torsion: 360 °/m (Last 1 lb), Torsionszyklen: 4800000, Torsionshäufigkeit: 71 Takte/min, Umgebungstemperatur (Betrieb): 20 °C
Nahnebensprechdämpfung (NEXT)	50 dB (mit 100 MHz (IEC 62153-4-9))
Rückflusdämpfung (RL)	20 dB (bei 10 MHz (+6LOG))
	26 dB (bei 20 MHz)
	26 dB (bei 100 MHz (-5LOG))
Flammwidrigkeit	VW-1
Sonstige Beständigkeit	beständig gegen Schweißspritzer (Abrieb- und Ölbeständigkeit)
	UV-beständig (CMX Outdoor)
Umgebungstemperatur (Betrieb)	-40 °C ... 80 °C (Kabel, bewegliche Verlegung)

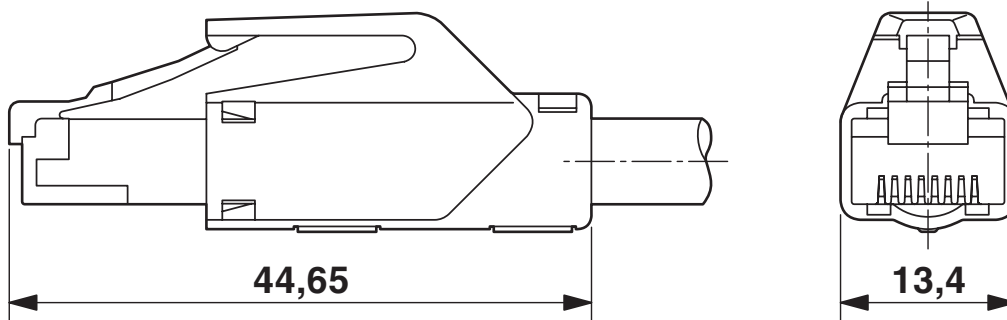
NBC-R4AC/7,0-94L/R4AC - Netzwerkkabel

1551842

<https://www.phoenixcontact.com/de/produkte/1551842>

Zeichnungen

Maßzeichnung



RJ45-Steckverbinder, IP20

Schemazeichnung



Polbild RJ45-Stecker

NBC-R4AC/7,0-94L/R4AC - Netzwerkkabel

1551842

<https://www.phoenixcontact.com/de/produkte/1551842>

Schaltplan



Kontaktbelegung der RJ45-Stecker

NBC-R4AC/7,0-94L/R4AC - Netzwerkkabel





1551842

<https://www.phoenixcontact.com/de/produkte/1551842>

Zulassungen

📄 Zum Herunterladen von Zertifikaten, besuchen Sie die Produktdetailseite: <https://www.phoenixcontact.com/de/produkte/1551842>

 UL Listed Zulassungs-ID: File E335024				
	Nennspannung U_N	Nennstrom I_N	Querschnitt AWG	Querschnitt mm^2
keine				
	60 V	0,5 A	-	-

 cUL Listed Zulassungs-ID: File E335024				
	Nennspannung U_N	Nennstrom I_N	Querschnitt AWG	Querschnitt mm^2
keine				
	60 V	0,5 A	-	-

NBC-R4AC/7,0-94L/R4AC - Netzwerkkabel



1551842

<https://www.phoenixcontact.com/de/produkte/1551842>

Klassifikationen

ECLASS

ECLASS-13.0	27060307
ECLASS-15.0	27060307

1551842

<https://www.phoenixcontact.com/de/produkte/1551842>

Environmental product compliance

EU RoHS

Erfüllt die Anforderungen nach RoHS-Richtlinie	Ja, Keine Ausnahmeregelungen
--	------------------------------

China RoHS

Environment friendly use period (EFUP)	EFUP-E
	Keine Gefahrstoffe über den Grenzwerten

EU REACH SVHC

Hinweis auf REACH-Kandidatenstoff (CAS-Nr.)	bis(2-ethylhexyl) tetrabromophthalate covering any of the individual isomers and/or combinations thereof(CAS-Nr.: 26040-51-7)
---	---

Phoenix Contact 2026 © - Alle Rechte vorbehalten
<https://www.phoenixcontact.com>

PHOENIX CONTACT Deutschland GmbH
Flachsmarktstraße 8
D-32825 Blomberg
+49 52 35/3-1 20 00
info@phoenixcontact.de