

AXL F AI2 AO2 XC 1H - Analogmodul

1035429

<https://www.phoenixcontact.com/de/produkte/1035429>

Bitte beachten Sie, dass die in diesem PDF-Dokument angezeigten Daten aus unserem Online-Katalog generiert wurden. Bitte finden Sie die vollständigen Daten in der Benutzer-Dokumentation. Es gelten unsere Allgemeinen Nutzungsbedingungen für Downloads.



Abbildung zeigt
Standardartikel

Axioline F, Analogein-/ausgabemodul, Analoge Eingänge: 2, 0 V ... 5 V, -5 V ... 5 V, 0 V ... 10 V, -10 V ... 10 V, 0 mA ... 20 mA, 4 mA ... 20 mA, -20 mA ... 20 mA, Anschlusstechnik: 2-Leiter, Analoge Ausgänge: 2, 0 V ... 5 V, -5 V ... 5 V, 0 V ... 10 V, -10 V ... 10 V, 0 mA ... 20 mA, 4 mA ... 20 mA, -20 mA ... 20 mA, Anschlusstechnik: 2-Leiter, Übertragungsgeschwindigkeit im Lokalbus: 100 MBit/s, Extreme Conditions-Variante, Schutzart: IP20, inklusive Bussockelmodul und Axioline F-Steckern

Produktbeschreibung

Das Modul ist zum Einsatz innerhalb einer Axioline F-Station vorgesehen. Es dient zur Erfassung und Ausgabe analoger Spannungs- und Stromsignale.

Ihre Vorteile

- 2 analoge Differenzeingabekanäle
- Anschluss der Sensoren in 2-Leiter-Technik
- Strombereiche: 0 mA ... 20 mA, 4 mA ... 20 mA, ± 20 mA
- Spannungsbereiche: 0 V ... 10 V, ± 10 V, 0 V ... 5 V, ± 5 V
- 2 analoge Ausgänge
- Anschluss der Aktoren in 2-Leiter-Technik
- Strombereiche: 0 mA ... 20 mA, 4 mA ... 20 mA, ± 20 mA
- Spannungsbereiche: 0 V ... 10 V, ± 10 V, 0 V ... 5 V, ± 5 V
- Prozessdaten-Update < 150 μ s
- Gespeichertes Gerätetypenschild
- Unter extremen Umgebungsbedingungen einsetzbar
- Erweiterter Temperaturbereich -40 °C ... +70 °C (Siehe Kapitel "Erfolgreich getestet: Einsatz unter extremen Umgebungsbedingungen" im Datenblatt)
- Teilweise lackierte Leiterplatten

Kaufmännische Daten

Artikelnummer	1035429
Verpackungseinheit	1 Stück
Mindestbestellmenge	1 Stück
Verkaufsschlüssel	DN
Produktschlüssel	DRI245
GTIN	4055626541792
Gewicht pro Stück (inklusive Verpackung)	247 g
Gewicht pro Stück (exklusive Verpackung)	197 g

AXL F AI2 AO2 XC 1H - Analogmodul



1035429

<https://www.phoenixcontact.com/de/produkte/1035429>

Zolltarifnummer	85389091
Ursprungsland	DE

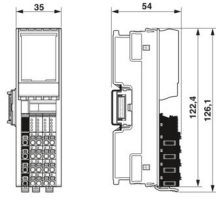
AXL F AI2 AO2 XC 1H - Analogmodul

1035429

<https://www.phoenixcontact.com/de/produkte/1035429>

Technische Daten

Maße

Maßzeichnung	
Breite	35 mm
Höhe	126,1 mm
Tiefe	54 mm
Hinweis zu Maßangaben	Die Tiefe gilt bei Verwendung einer Tragschiene TH 35-7.5 (nach EN 60715).

Hinweise

Hinweis zur Anwendung

Hinweis zur Anwendung	Nur für den industriellen Einsatz
-----------------------	-----------------------------------

Materialangaben

Farbe (Gehäuse)	grau (RAL 7042)
-----------------	-----------------

Schnittstellen

Axioline F-Lokalbus

Anzahl Schnittstellen	2
Anschlussart	Bussockelmodul
Übertragungsgeschwindigkeit	100 MBit/s

Systemeigenschaften

Programmierdaten (LocalbusSlave)

Eingabeadressraum	4 Byte
Ausgabeadressraum	4 Byte

Feldbus-Datentelegramm

Bedarf an Parameterdaten	11 Byte
Bedarf an Konfigurationsdaten	7 Byte

Eingangsdaten

Analog: Allgemein

Benennung Eingang	Analoge Eingänge
Beschreibung des Eingangs	Differenzeingänge, Spannung oder Strom einzeln wählbar
Anzahl der Eingänge	2

1035429

<https://www.phoenixcontact.com/de/produkte/1035429>

A/D-Wandlungszeit	2 μ s
Anschlussart	Push-in-Anschluss
Anschlusstechnik	2-Leiter
Hinweis zur Anschlusstechnik	geschirmt, paarig verdrillt
Eingangssignal Strom	0 mA ... 20 mA
	4 mA ... 20 mA
	-20 mA ... 20 mA
Eingangswiderstand Stromeingang	104 Ω (typisch)
Eingangssignal Spannung	0 V ... 5 V
	-5 V ... 5 V
	0 V ... 10 V
	-10 V ... 10 V
Eingangswiderstand Spannungseingang	268 k Ω (typisch)
Auflösung A/D-Wandler	16 Bit
Datenformate	IB IL, S7-kompatibel, normierte Darstellung
Eingangsfiler	30 Hz, 12 kHz und Mittelwertbildung (parametrierbar)
Grenzfrequenz (3 dB)	30 Hz
	12 kHz
Gleichtakt-Spannungsbereich Signal - Ground	-50 V DC ... 50 V DC
Messwertdarstellung	16 Bit (15 Bit + Vorzeichen)
Schutzbeschaltung	Transientenschutz der Eingänge; Suppressordiode
	Überlastschutz der Stromeingänge; nein; max. $\pm 5,2$ V DC, $I_{max} = 50$ mA
	Überlastschutz der Spannungseingänge; max. ± 30 V DC

Ausgangsdaten

Analog:

Benennung Ausgang	Analoge Ausgänge
Anschlussart	Push-in-Anschluss
Anschlusstechnik	2-Leiter
Hinweis zur Anschlusstechnik	geschirmt, paarig verdrillt
Anzahl der Ausgänge	2
Auflösung D/A-Wandler	16 Bit
Schutzbeschaltung	Kurzschlusschutz, Überlastschutz; elektronisch
	Transientenschutz; Suppressordiode
Datenformate	IB IL, S7-kompatibel, normierte Darstellung
Ausgabewertdarstellung	16 Bit (15 Bit + Vorzeichen)
Prozessdaten-Update	150 μ s
Ausgangssignal Strom	0 mA ... 20 mA
	4 mA ... 20 mA
	-20 mA ... 20 mA
Bürde/Ausgangslast Stromausgang	$\leq 500 \Omega$
Ausgangssignal Spannung	0 V ... 5 V
	-5 V ... 5 V

	0 V ... 10 V
	-10 V ... 10 V
Bürde/Ausgangslast Spannungsausgang	≥ 2 kΩ

Artikeleigenschaften

Produkttyp	I/O-Komponente
Produktfamilie	Axioline F
Bauform	blockmodular
Einbaulage	beliebig (kein Temperatur-Derating)
Lieferumfang	inklusive Bussockelmodul und Axioline F-Steckern
Besondere Eigenschaften	Extreme Conditions-Variante

Isolationseigenschaften

Überspannungskategorie	II (IEC 60664-1, EN 60664-1)
Verschmutzungsgrad	2 (IEC 60664-1, EN 60664-1)

Elektrische Eigenschaften

Maximale Verlustleistung bei Nennbedingung	2,75 W
--	--------

Potenziale: Versorgung des Axioline F-Lokalbusses (U_{Bus})

Versorgungsspannung	5 V DC (über Bussockelmodul)
Stromaufnahme	max. 150 mA
	typ. 120 mA

Potenziale: Einspeisung für Analogmodule (U_A)

Versorgungsspannung	24 V DC
Versorgungsspannungsbereich	19,2 V DC ... 30 V DC (inklusive aller Toleranzen, inklusive Welligkeit)
Stromaufnahme	max. 80 mA (2 Stromkanäle, Ausgabe 24 mA, Bürde 500 Ω)
	typ. 40 mA
	max. 60 mA (2 Spannungskanäle, Ausgabe 10 V, Bürde 2 kΩ)
Stromaufnahme	min. 30 mA (Eigenstromaufnahme, keine Last, Ausgabe 0 V)
Schutzbeschaltung	Überspannungsschutz; elektronisch (35 V, 0,5 s)
	Verpolschutz; Verpolschutzdiode
	Transientenschutz; Suppressordiode

Potenzialtrennung/Isolation der Spannungsbereiche

Prüfspannung: 5-V-Versorgung des Lokalbusses (U_{Bus}) / 24-V-Versorgung (Peripherie)	500 V AC, 50 Hz, 1 min
Prüfspannung: 5-V-Versorgung des Lokalbusses (U_{Bus}) / Analoge Ein- und Ausgänge	500 V AC, 50 Hz, 1 min
Prüfspannung: 5-V-Versorgung des Lokalbusses (U_{Bus}) / Funktionserde	500 V AC, 50 Hz, 1 min
Prüfspannung: 24-V-Versorgung (Peripherie) / Analoge Ein- und Ausgänge	500 V AC, 50 Hz, 1 min
Prüfspannung: 24-V-Versorgung (Peripherie) / Funktionserde	500 V AC, 50 Hz, 1 min
Prüfspannung: Analoge Ein- und Ausgänge / Funktionserde	500 V AC, 50 Hz, 1 min

Anschlussdaten

Anschluss technik

Benennung Anschluss	Axioline F-Stecker
Hinweis zur Anschlussart	Beachten Sie die Angaben zu den Leiterquerschnitten im Anwenderhandbuch "Axioline F: System und Installation". Anwendungen mit UL-Zulassung: Verwenden Sie ausschließlich Kupferleiter.

Axioline F-Stecker

Anschlussart	Push-in-Anschluss
Hinweis zur Anschlussart	Beachten Sie die Angaben zu den Leiterquerschnitten im Anwenderhandbuch "Axioline F: System und Installation". Anwendungen mit UL-Zulassung: Verwenden Sie ausschließlich Kupferleiter.
Leiterquerschnitt starr	0,2 mm ² ... 1,5 mm ²
Leiterquerschnitt flexibel	0,2 mm ² ... 1,5 mm ²
Leiterquerschnitt AWG	24 ... 16
Abisolierlänge	8 mm

Umwelt- und Lebensdauerbedingungen

Umgebungsbedingungen

Umgebungstemperatur (Betrieb)	-25 °C ... 60 °C (Standard und Anwendungen mit UL-Zulassung) -40 °C ... 70 °C (Erweitert, siehe Kapitel "Erfolgreich getestet: Einsatz unter extremen Umgebungsbedingungen" im Datenblatt.)
Schutzart	IP20
Luftdruck (Betrieb)	70 kPa ... 106 kPa (bis zu 3000 m üNN)
Luftdruck (Lagerung/Transport)	70 kPa ... 106 kPa (bis zu 3000 m üNN)
Umgebungstemperatur (Lagerung/Transport)	-40 °C ... 85 °C
Zulässige Luftfeuchtigkeit (Betrieb)	5 % ... 95 % (keine Betauung)
Zulässige Luftfeuchtigkeit (Lagerung/Transport)	5 % ... 95 % (keine Betauung)

Mechanische Prüfung

Vibrationsfestigkeit nach EN 60068-2-6/IEC 60068-2-6	5g
Schock nach EN 60068-2-27/IEC 60068-2-27	30g
Dauerschock nach EN 60068-2-27/IEC 60068-2-27	10g

Prüfung (Schadgas)

Prüfnorm	ISA-71.04-2013 G3 Harsh Group A IEC 60068-2-60:2015 Method 4
Temperatur	25 °C ±1 K
Luftfeuchtigkeit (relativ)	75 % ±3 %
Prüfdauer	21 Tage
Volumenkonzentration H ₂ S (Schwefelwasserstoff)	50 ppb
Volumenkonzentration NO ₂ (Stickstoffdioxid)	1250 ppb
Volumenkonzentration Cl ₂ (Chlor)	10 ppb

AXL F AI2 AO2 XC 1H - Analogmodul



1035429

<https://www.phoenixcontact.com/de/produkte/1035429>

Volumenkonzentration SO ₂ (Schwefeldioxid)	300 ppb
---	---------

Normen und Bestimmungen

Schutzklasse	III (IEC 61140, EN 61140, VDE 0140-1)
--------------	---------------------------------------

Montage

Montageart	Tragschienenmontage
Einbaulage	beliebig (kein Temperatur-Derating)

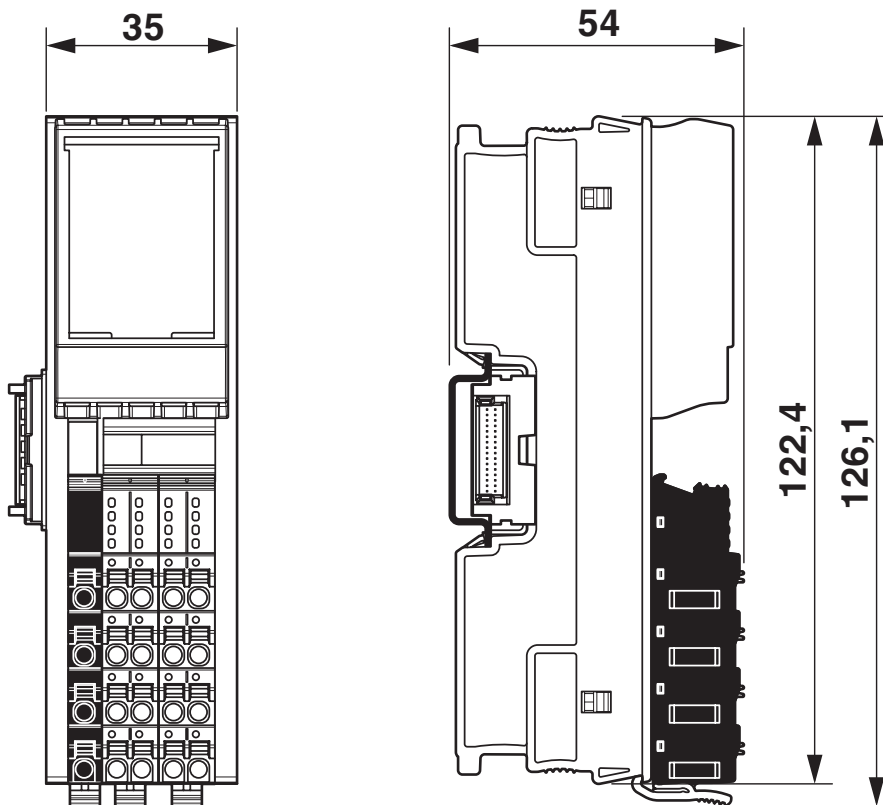
AXL F AI2 AO2 XC 1H - Analogmodul

1035429

<https://www.phoenixcontact.com/de/produkte/1035429>

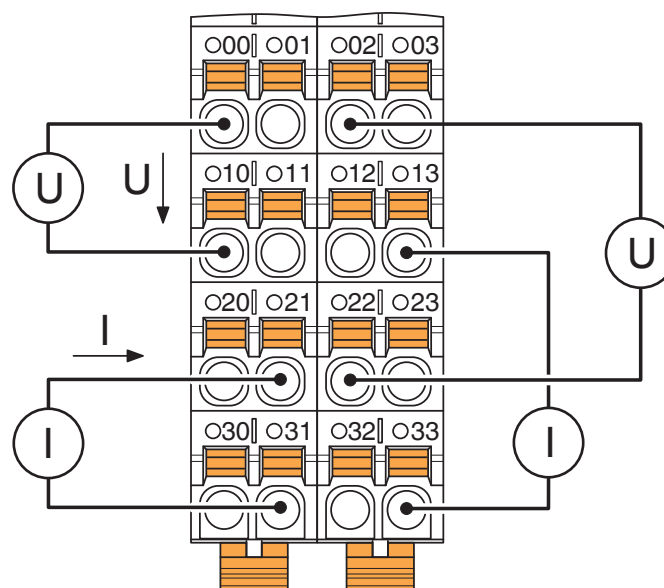
Zeichnungen

Maßzeichnung



Maßzeichnung

Anschlusszeichnung



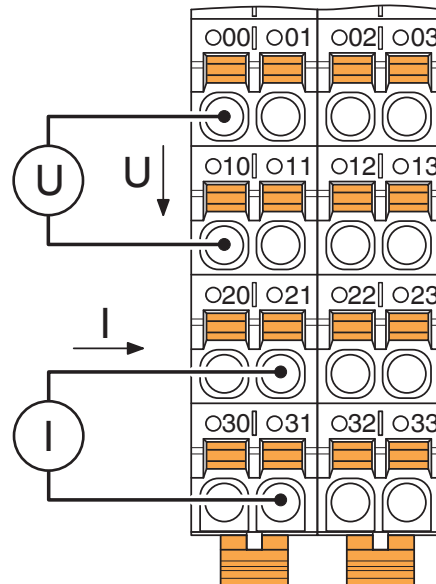
AXL F AI2 AO2 XC 1H - Analogmodul

1035429

<https://www.phoenixcontact.com/de/produkte/1035429>

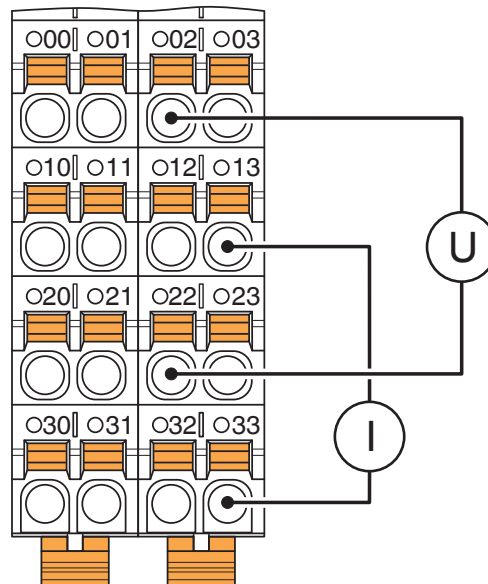


Anschlusszeichnung



Anschluss für Spannungs- und Strommessung

Anschlusszeichnung



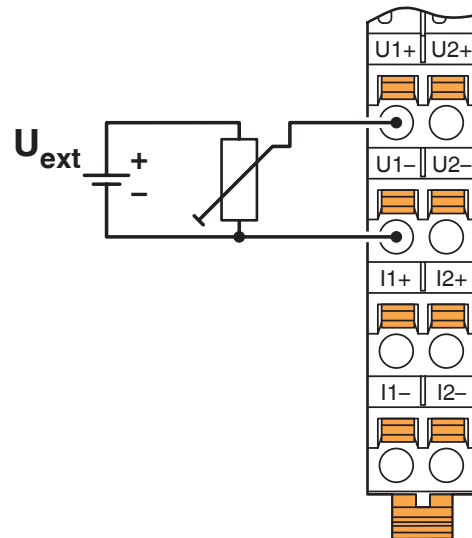
Anschluss für Spannungs- und Stromausgabe

AXL F AI2 AO2 XC 1H - Analogmodul

1035429

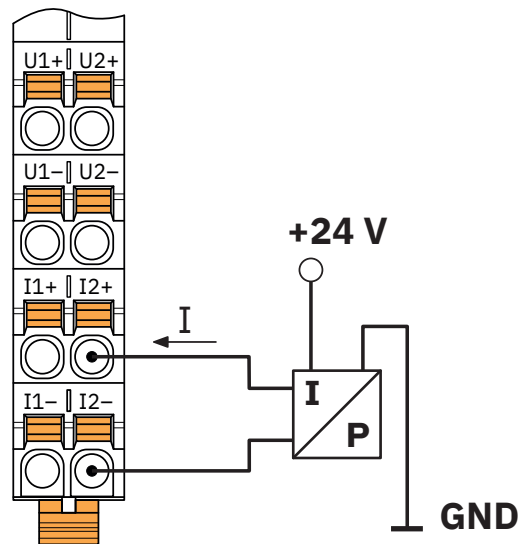
<https://www.phoenixcontact.com/de/produkte/1035429>

Anschlusszeichnung



Anschluss potenziometrischer Positionssensoren

Anschlusszeichnung



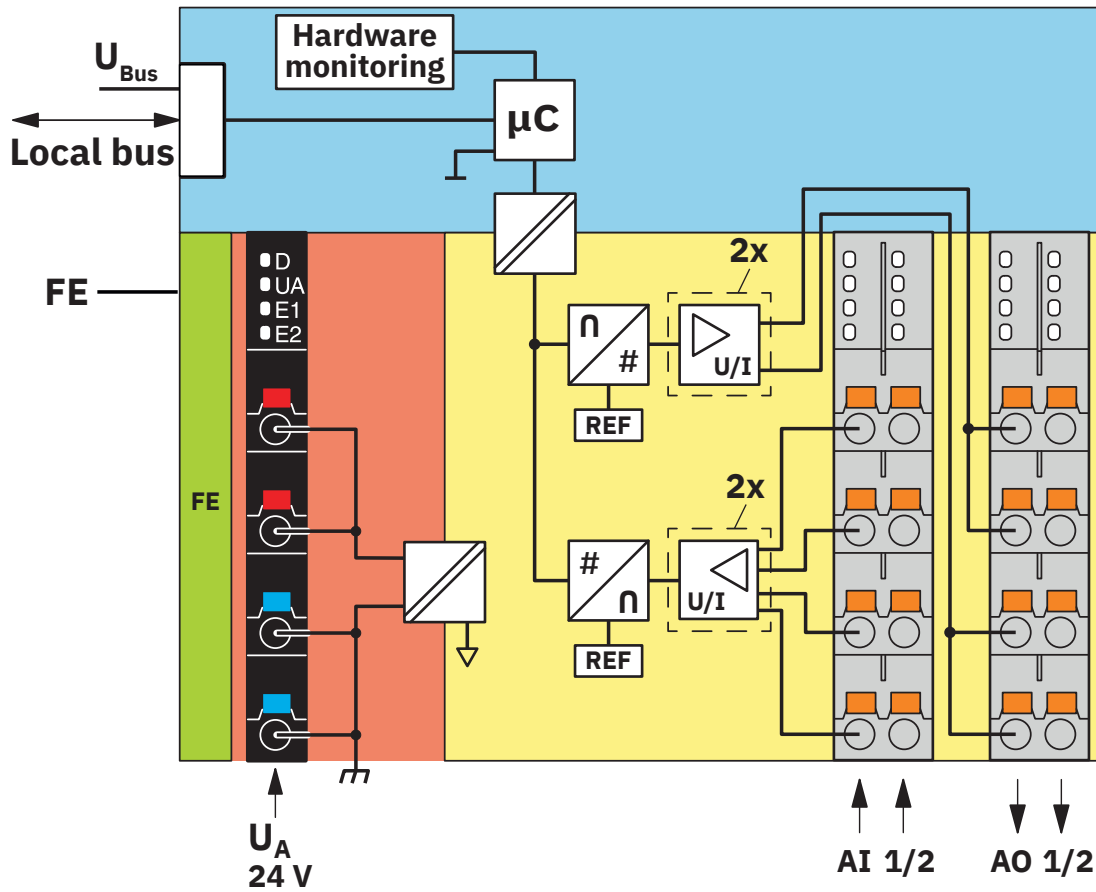
Aktiver Drucksensor an einem Differenzstromeingang

AXL F AI2 AO2 XC 1H - Analogmodul

1035429

<https://www.phoenixcontact.com/de/produkte/1035429>

Blockschaltbild



Interne Beschaltung der Klemmpunkte

AXL F AI2 AO2 XC 1H - Analogmodul



1035429

<https://www.phoenixcontact.com/de/produkte/1035429>

Zulassungen

📄 Zum Herunterladen von Zertifikaten, besuchen Sie die Produktdetailseite: <https://www.phoenixcontact.com/de/produkte/1035429>

BSH

Zulassungs-ID: 840



cULus Listed

Zulassungs-ID: E238705

AXL F AI2 AO2 XC 1H - Analogmodul



1035429

<https://www.phoenixcontact.com/de/produkte/1035429>

Klassifikationen

ECLASS

ECLASS-13.0	27242601
ECLASS-15.0	27242601

ETIM

ETIM 10.0	EC001596
-----------	----------

UNSPSC

UNSPSC 21.0	32151600
-------------	----------

AXL F AI2 AO2 XC 1H - Analogmodul



1035429

<https://www.phoenixcontact.com/de/produkte/1035429>

Environmental product compliance

EU RoHS

Erfüllt die Anforderungen nach RoHS-Richtlinie	Ja
Ausnahmeregelungen soweit bekannt	7(a), 7(c)-I

China RoHS

Environment friendly use period (EFUP)	EFUP-E
	Keine Gefahrstoffe über den Grenzwerten

EU REACH SVHC

Hinweis auf REACH-Kandidatenstoff (CAS-Nr.)	Lead(CAS-Nr.: 7439-92-1)
SCIP	b264ed3a-7d48-401c-91b0-9259bd747205

Phoenix Contact 2026 © - Alle Rechte vorbehalten
<https://www.phoenixcontact.com>

PHOENIX CONTACT Deutschland GmbH
Flachmarktstraße 8
D-32825 Blomberg
+49 52 35/3-1 20 00
info@phoenixcontact.de