

A 10 -32 - Aderendhülse

1090629

<https://www.phoenixcontact.com/de/produkte/1090629>



Bitte beachten Sie, dass die in diesem PDF-Dokument angezeigten Daten aus unserem Online-Katalog generiert wurden. Bitte finden Sie die vollständigen Daten in der Benutzer-Dokumentation. Es gelten unsere Allgemeinen Nutzungsbedingungen für Downloads.

Aderendhülse, Länge Kontaktbereich: 32 mm, Hüslenlänge: 32 mm, Farbe: silberfarben



Ihre Vorteile

- Die Aderendhülsen ohne Kunststoffhülse bestehen aus weichem Elektrolytkupfer mit galvanischer Verzinnung

Kaufmännische Daten

| | |
|--|---------------|
| Artikelnummer | 1090629 |
| Verpackungseinheit | 500 Stück |
| Mindestbestellmenge | 500 Stück |
| Verkaufsschlüssel | BF |
| Produktschlüssel | BH3412 |
| GTIN | 4055626901251 |
| Gewicht pro Stück (inklusive Verpackung) | 0,779 g |
| Gewicht pro Stück (exklusive Verpackung) | 0,22 g |
| Zolltarifnummer | 85369010 |
| Ursprungsland | DE |

A 10 -32 - Aderendhülse

1090629

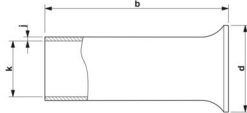
<https://www.phoenixcontact.com/de/produkte/1090629>

Technische Daten

Artikeleigenschaften

| | |
|--------------------|--|
| Produkttyp | Aderendhülse |
| Leiterklasse | flexible Leiter, Klasse 2, 5, 6 / B, C, K, M |
| Produkteigenschaft | Bestehend aus weichem Elektrolytkupfer mit galvanischer Verzinnung |
| | Entsprechen maßlich den Anforderungen der DIN 46228-4 und UL 486F |
| | Lang-/Kurzzeittemperatur: +105 °C/+120 °C |

Maße

| | |
|------------------------|--|
| Maßzeichnung |  |
| Hülsenlänge | 32 mm |
| Länge Kontaktbereich | 32 mm |
| Hüsendurchmesser | 4,5 mm |
| Hülsenwandstärke | 0,2 mm |
| Innenmaß Isolierkragen | 5,8 mm |

Materialangaben

| | |
|---------------------------|---------------------|
| Farbe | silberfarben |
| Material | CU-DHP |
| Beschichtung | galvanisch verzinkt |
| Oberflächenbeschaffenheit | galvanisch verzinkt |

Mechanische Eigenschaften

Technische Daten

| | |
|-------------|-------|
| Hülsenlänge | 32 mm |
|-------------|-------|

Umwelt- und Lebensdauerbedingungen

Umgebungsbedingungen

| | |
|--------------------|--------|
| Dauertemperatur | 105 °C |
| Kurzzeittemperatur | 120 °C |

Normen und Bestimmungen

| | |
|------------------|------------------------|
| Design nach Norm | DIN 46228-1, UL 486F-A |
|------------------|------------------------|

A 10 -32 - Aderendhülse

1090629

<https://www.phoenixcontact.com/de/produkte/1090629>



Zeichnungen

Maßzeichnung



Hülsenlänge (b), Innenmaß Isolierkragen (d), Hüsendurchmesser (k), Hülsenwandstärke (j)

A 10 -32 - Aderendhülse

1090629

<https://www.phoenixcontact.com/de/produkte/1090629>



Klassifikationen

ECLASS

| | |
|-------------|----------|
| ECLASS-13.0 | 27400201 |
| ECLASS-15.0 | 27400201 |

ETIM

| | |
|-----------|----------|
| ETIM 10.0 | EC000005 |
|-----------|----------|

UNSPSC

| | |
|-------------|----------|
| UNSPSC 21.0 | 27121700 |
|-------------|----------|

A 10 -32 - Aderendhülse

1090629

<https://www.phoenixcontact.com/de/produkte/1090629>



Environmental product compliance

EU RoHS

| | |
|--|------------------------------|
| Erfüllt die Anforderungen nach RoHS-Richtlinie | Ja, Keine Ausnahmeregelungen |
|--|------------------------------|

China RoHS

| | |
|--|---|
| Environment friendly use period (EFUP) | EFUP-E |
| | Keine Gefahrstoffe über den Grenzwerten |

EU REACH SVHC

| | |
|---|--|
| Hinweis auf REACH-Kandidatenstoff (CAS-Nr.) | Kein Stoff mit einem Massenanteil von mehr als 0,1 % |
|---|--|

EF3.1 Klimawandel

| | |
|---------|---------------|
| CO2e kg | 0,019 kg CO2e |
|---------|---------------|

Phoenix Contact 2026 © - Alle Rechte vorbehalten
<https://www.phoenixcontact.com>

PHOENIX CONTACT Deutschland GmbH
Flachmarktstraße 8
D-32825 Blomberg
+49 52 35/3-1 20 00
info@phoenixcontact.de