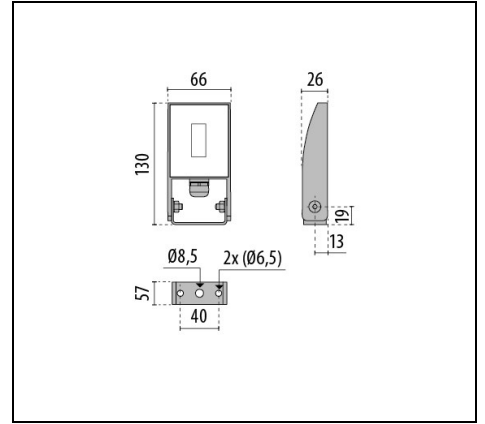
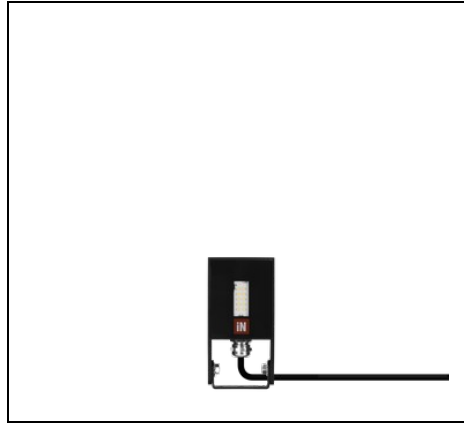
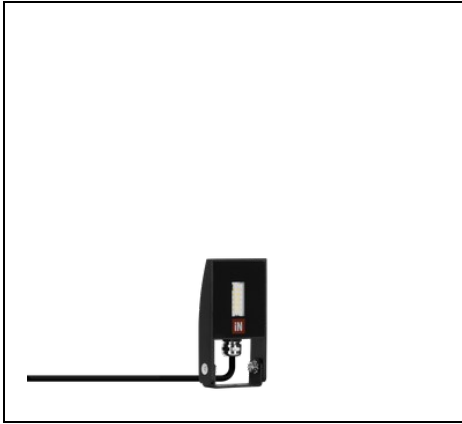


# SPIDER+ 10 S/EW

Artikelnummer 3108608



## Beschreibung

LED-Scheinwerfer für den Außen- und Innenbereich, bestehend aus:

- Kompaktes Gehäuse aus gestrichenem Aluminiumdruckguss
- Diffusor aus extrahellem gehärtetem Flachglas, mit innen aufgebrachtem Siebdruck
- Kabelverschraubung M16x1.5 für Kabel mit Ø 5-10 mm
- LED Module 220-240V 50/60 Hz geschützt gegen Überspannung bis 500 V
- Äußere Schrauben aus Edelstahl
- Montagebügel aus lackiertem Stahl
- Mit 1 Meter Kabel H05RN-F 3G1 mm<sup>2</sup>
- Design by GIORGIO LODI

Um die ständige Aktualisierung unserer Produkte zu fördern, behält sich PERFORMANCE IN LIGHTING das Recht vor, Änderungen ohne vorherige Ankündigung vorzunehmen. Daher wird immer empfohlen, die neueste Version zu lesen, die auf der Website [www.performanceinlighting.com](http://www.performanceinlighting.com) veröffentlicht ist. Gelieferte Lumenleistungen und Stromverbrauch, einschließlich Verluste, unterliegen einer Toleranz von +/-7 %. Wenn nicht anders angegeben, gelten die Werte für eine Umgebungstemperatur von 25°C. Die Garantiebedingungen sind unter <https://www.performanceinlighting.com/qr/company/led-warranty>

## Produktdaten

|              |          |              |          |
|--------------|----------|--------------|----------|
| ETIM-Gruppe: | EG000027 | ETIM-Klasse: | EC001744 |
|--------------|----------|--------------|----------|

## Allgemeine Eigenschaften

|                                   |                                 |                          |      |
|-----------------------------------|---------------------------------|--------------------------|------|
| Fassung:                          | LED                             | Leuchtmittel:            | LED  |
| LED-Nennlichtstrom [lm]:          | 1350                            | Leuchtenlichtstrom [lm]: | 977  |
| Leistung [W]:                     | 9,5 W                           | Lichtausbeute [lm/W]:    | 103  |
| CRI:                              | 80                              | Farbtemperatur [K]:      | 3000 |
| Farbe / Veredelung:               | BK-81 / Schwarz / Strukturiert  | Schutzart IP:            | IP66 |
| Schlagfestigkeit / Schlagenergie: | IK06 1J xx3                     | Schutzklasse:            | I    |
| Optik:                            | S/EW - Symmetrische extrabreite | Nettogewicht [kg]:       | 0,32 |
| Gesamte Länge [mm]:               | 66                              | Gesamte Breite [mm]:     | 130  |
| Gesamte Höhe [mm]:                | 26                              |                          |      |

## Mechanische Eigenschaften

|                   |            |                                             |           |
|-------------------|------------|---------------------------------------------|-----------|
| Bauform:          | Rechteckig | Gehäusematerial:                            | Aluminium |
| Diffusormaterial: | Glas       | Obere Windangriffsfläche [m <sup>2</sup> ]: | 0,01      |

## Elektrische Eigenschaften

|                              |         |                                |         |
|------------------------------|---------|--------------------------------|---------|
| Spannungsart:                | AC      | Eingangsspannung [V AC]:       | 220/240 |
| Eingangsfrequenz [Hz]:       | 50/60   | Leistungsfaktor / COS $\Phi$ : | 0,9     |
| Einschaltstrom [A/ $\mu$ s]: | 3 / 135 | C10 1,5 mm <sup>2</sup> :      | 66      |
| C16 2,5 mm <sup>2</sup> :    | 86      | B10 1,5 mm <sup>2</sup> :      | 41      |
| B16 2,5 mm <sup>2</sup> :    | 66      |                                |         |

## Installation

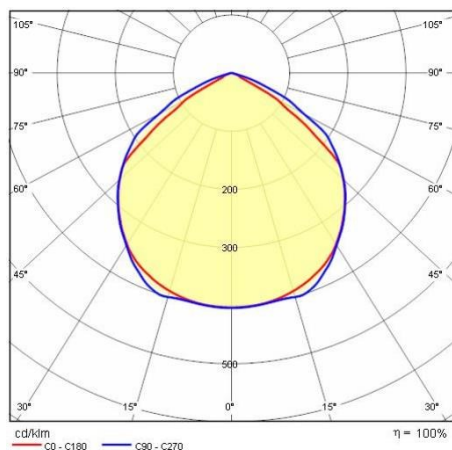
|                                |                  |                                             |      |
|--------------------------------|------------------|---------------------------------------------|------|
| Anwendungsbereich:             | Außenbeleuchtung | Min. Umgebungstemperatur [°C]:              | -20  |
| Max. Umgebungstemperatur [°C]: | 25               | Mindestabstand zum beleuchteten Objekt [m]: | 0,10 |

## Lichteigenschaften

|                                      |        |                                 |               |
|--------------------------------------|--------|---------------------------------|---------------|
| MacAdam:                             | 3      | Lumen maintenance:              | L80B10@6680oh |
| Verteilung der Lichtemission:        | Direct | Lichtstärkeklasse:              | G*6           |
| Keine Lichtverschmutzung (ULR = 0%): |        | IPEA* (Straßenbeleuchtung):     | A3+           |
| IPEA* (Flächen, Kreisverkehre):      | A3+    | IPEA* (Radfahrer / Fußgänger):  | A++           |
| IPEA* (Grünzonen):                   | A++    | IPEA* (historische Stadtkerne): | A6+           |

Um die ständige Aktualisierung unserer Produkte zu fördern, behält sich PERFORMANCE IN LIGHTING das Recht vor, Änderungen ohne vorherige Ankündigung vorzunehmen. Daher wird immer empfohlen, die neueste Version zu lesen, die auf der Website [www.performanceinlighting.com](http://www.performanceinlighting.com) veröffentlicht ist. Gelieferte Lumenleistungen und Stromverbrauch, einschließlich Verluste, unterliegen einer Toleranz von +/- 7 %. Wenn nicht anders angegeben, gelten die Werte für eine Umgebungstemperatur von 25°C. Die Garantiebedingungen sind unter <https://www.performanceinlighting.com/gr/company/led-warranty>

## Photometrische Daten



## Optionales Zubehör

### SPIDER+ 10 - SPIDER+ 10 KIT



**310496**

Abzweigdose Y 3-WEGE Ø 7-10.5 mm  
 IP 68



**310495**

Abzweigdose Y 3-WEGE Ø 14-17 mm IP  
 68