

# AXL F DO16 FLK 1H - Digitalmodul

2701813

<https://www.phoenixcontact.com/de/produkte/2701813>

Bitte beachten Sie, dass die in diesem PDF-Dokument angezeigten Daten aus unserem Online-Katalog generiert wurden. Bitte finden Sie die vollständigen Daten in der Benutzer-Dokumentation. Es gelten unsere Allgemeinen Nutzungsbedingungen für Downloads.



Axioline F, Digitalausgabemodul, Digitale Ausgänge: 16, 24 V DC, 500 mA, Anslusstechnik: FLK-Steckverbinder (20-polig), Übertragungsgeschwindigkeit im Lokalbus: 100 MBit/s, Schutzart: IP20, inklusive Bussockelmodul und Axioline F-Stecker

## Produktbeschreibung

Das Modul ist zum Einsatz innerhalb einer Axioline F-Station vorgesehen. Es dient zur Ausgabe digitaler Signale. Mittels des FLK-Anschlusses können Sie schnell und komfortabel PLC-Relais aus dem Produktbereich INTERFACE anschließen. Somit können Sie diese Ausgabemodul auch in Applikationen einsetzen, die Relais erfordern, z. B. um hohe Spannungen oder Ströme zu schalten

## Ihre Vorteile

- 16 digitale Ausgänge
- 24 V DC, 500 mA
- 1 FLK-Anschluss, 20-polig
- Minimale Update-Zeit < 100 µs
- Gespeichertes Gerätetypenschild
- Diagnose- und Statusanzeigen

## Kaufmännische Daten

Artikelnummer	2701813
Verpackungseinheit	1 Stück
Mindestbestellmenge	1 Stück
Verkaufsschlüssel	DN
Produktschlüssel	DRI232
GTIN	4046356881302
Gewicht pro Stück (inklusive Verpackung)	175,5 g
Gewicht pro Stück (exklusive Verpackung)	108 g
Zolltarifnummer	85389091
Ursprungsland	DE

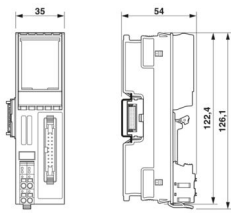
# AXL F DO16 FLK 1H - Digitalmodul

2701813

<https://www.phoenixcontact.com/de/produkte/2701813>

## Technische Daten

### Maße

Maßzeichnung	
Breite	35 mm
Höhe	126,1 mm
Tiefe	54 mm
Hinweis zu Maßangaben	Die Tiefe gilt bei Verwendung einer Tragschiene TH 35-7.5 (nach EN 60715).

### Hinweise

#### Hinweis zur Anwendung

Hinweis zur Anwendung	Nur für den industriellen Einsatz
-----------------------	-----------------------------------

#### Nutzungsbeschränkung

EMV-Hinweis	EMV: Klasse-A-Produkt, siehe Herstellererklärung im Downloadbereich
-------------	---

### Materialangaben

Farbe (Gehäuse)	grau (RAL 7042)
-----------------	-----------------

### Schnittstellen

#### Axioline F-Lokalbus

Anzahl Schnittstellen	2
Anschlussart	Bussockelmodul
Übertragungsgeschwindigkeit	100 MBit/s

### Systemeigenschaften

#### Programmierdaten (LocalbusSlave)

Eingabeadressraum	0 Byte
Ausgabeadressraum	2 Byte

#### Feldbus-Datentelegramm

Bedarf an Parameterdaten	3 Byte
Bedarf an Konfigurationsdaten	6 Byte

### Ausgangsdaten

Digital:

# AXL F DO16 FLK 1H - Digitalmodul



2701813

<https://www.phoenixcontact.com/de/produkte/2701813>

Benennung Ausgang	Digitale Ausgänge
Anschlussart	FLK20-Stiftleiste
Anschlusstechnik	FLK-Steckverbinder (20-polig)
Anzahl der Ausgänge	16
Schutzbeschaltung	Kurzschlussschutz, Überlastschutz der Ausgänge; elektronisch
Ausgangsspannung	24 V
Begrenzung induktiver Abschaltspannung	-25,8 V ... -15 V
Maximale Belastbarkeit je Ausgang	max. 500 mA
Maximaler Ausgangsstrom je Modul	8 A (extern absichern)
Nennausgangsspannung	24 V DC
Belastung min	10 kΩ
Ausgangsspannung im ausgeschalteten Zustand	max. 1 V
Ausgangsstrom im ausgeschalteten Zustand	max. 300 μA
Nennlast induktiv	max. 12 VA (1,2 H, 48 Ω, bei Nennspannung)
Nennlast Lampen	max. 12 W (bei Nennspannung)
Nennlast ohmsch	max. 12 W (48 Ω, bei Nennspannung)
Schalzhäufigkeit	max. 10000 pro Sekunde (bei mindestens 50 mA Laststrom) max. 1 pro Sekunde (bei induktiver Nennlast) max. 16 pro Sekunde (bei Lampennennlast)
Rückspannungsfestigkeit gegen kurze Impulse	bedingt rückspannungsfest bis 0,5 A für 1 s
Verhalten bei Überlast	Abschalten mit automatischem Restart
Verhalten bei induktiver Überlast	Ausgang kann zerstört werden
Signalverzögerung	max. 100 μs (beim Einschalten) max. 100 μs (beim Ausschalten, bei mindestens 50 mA Laststrom)
Überstromabschaltung	ab 0,7 A
Ausgangsstrom bei Massebruch im ausgeschalteten Zustand	< 1 mA

## Artikeleigenschaften

Produkttyp	I/O-Komponente
Produktfamilie	Axioline F
Bauform	blockmodular
Einbaulage	beliebig (kein Temperatur-Derating)
Lieferumfang	inklusive Bussockelmodul und Axioline F-Stecker
Diagnose-Meldungen	Ausfall der Peripherieversorgung parametrierbar über PDI-Objekt FF8F <sub>hex</sub> Kurzschluss oder Überlast der digitalen Ausgänge ja

## Isolationseigenschaften

Überspannungskategorie	II (IEC 60664-1, EN 60664-1)
Verschmutzungsgrad	2 (IEC 60664-1, EN 60664-1)

## Elektrische Eigenschaften

Maximale Verlustleistung bei Nennbedingung	1,15 W
--	--------

Potenziale: Versorgung des Axioline F-Lokalbusses ( $U_{Bus}$ )

# AXL F DO16 FLK 1H - Digitalmodul



2701813

<https://www.phoenixcontact.com/de/produkte/2701813>

Versorgungsspannung	5 V DC (über Bussockelmodul)
Stromaufnahme	max. 120 mA

Potenziale: Einspeisung für digitale Ausgabemodule ( $U_O$ )

Versorgungsspannung	24 V DC
Versorgungsspannungsbereich	19,2 V DC ... 30 V DC (inklusive aller Toleranzen, inklusive Welligkeit)
Stromaufnahme	max. 8 A (extern absichern)
Stromaufnahme	min. 14 mA (ohne Aktoren)
Schutzbeschaltung	Überspannungsschutz; elektronisch (35 V, 0,5 s) Verpolschutz; parallele Diode; mit externer Absicherung 5 A (nur für die Inbetriebnahme)
Absicherung	max. 8 A (Verpolschutz bis 5 A)

Potenzialtrennung/Isolation der Spannungsbereiche

Prüfspannung: 5-V-Versorgung des Lokalbusses ( $U_{Bus}$ ) / 24-V-Versorgung (Peripherie)	500 V AC, 50 Hz, 1 min
Prüfspannung: 5-V-Versorgung des Lokalbusses ( $U_{Bus}$ ) / Funktionserde	500 V AC, 50 Hz, 1 min
Prüfspannung: 24-V-Versorgung (Peripherie) / Funktionserde	500 V AC, 50 Hz, 1 min

## Anschlussdaten

Anschluss technik

Benennung Anschluss	Axioline F-Stecker
Hinweis zur Anschlussart	Beachten Sie die Angaben zu den Leiterquerschnitten im Anwenderhandbuch "Axioline F: System und Installation".

Axioline F-Stecker

Anschlussart	Push-in-Anschluss
Hinweis zur Anschlussart	Beachten Sie die Angaben zu den Leiterquerschnitten im Anwenderhandbuch "Axioline F: System und Installation".
Leiterquerschnitt starr	0,2 mm <sup>2</sup> ... 1,5 mm <sup>2</sup>
Leiterquerschnitt flexibel	0,2 mm <sup>2</sup> ... 1,5 mm <sup>2</sup>
Leiterquerschnitt AWG	24 ... 16
Abisolierlänge	8 mm

## Umwelt- und Lebensdauerbedingungen

Umgebungsbedingungen

Umgebungstemperatur (Betrieb)	-25 °C ... 60 °C
Schutzart	IP20
Luftdruck (Betrieb)	70 kPa ... 106 kPa (bis zu 3000 m üNN)
Luftdruck (Lagerung/Transport)	70 kPa ... 106 kPa (bis zu 3000 m üNN)
Umgebungstemperatur (Lagerung/Transport)	-40 °C ... 85 °C
Zulässige Luftfeuchtigkeit (Betrieb)	5 % ... 95 % (keine Betauung)
Zulässige Luftfeuchtigkeit (Lagerung/Transport)	5 % ... 95 % (keine Betauung)

Mechanische Prüfung

# AXL F DO16 FLK 1H - Digitalmodul



2701813

<https://www.phoenixcontact.com/de/produkte/2701813>

Vibrationsfestigkeit nach EN 60068-2-6/IEC 60068-2-6	5g
Schock nach EN 60068-2-27/IEC 60068-2-27	30g, 11 ms Dauer, Halbsinus-Schockimpuls
Dauerschock nach EN 60068-2-27/IEC 60068-2-27	10g

## Normen und Bestimmungen

Schutzklasse	III (IEC 61140, EN 61140, VDE 0140-1)
--------------	---------------------------------------

## Montage

Montageart	Tragschienenmontage
Einbaulage	beliebig (kein Temperatur-Derating)

# AXL F DO16 FLK 1H - Digitalmodul

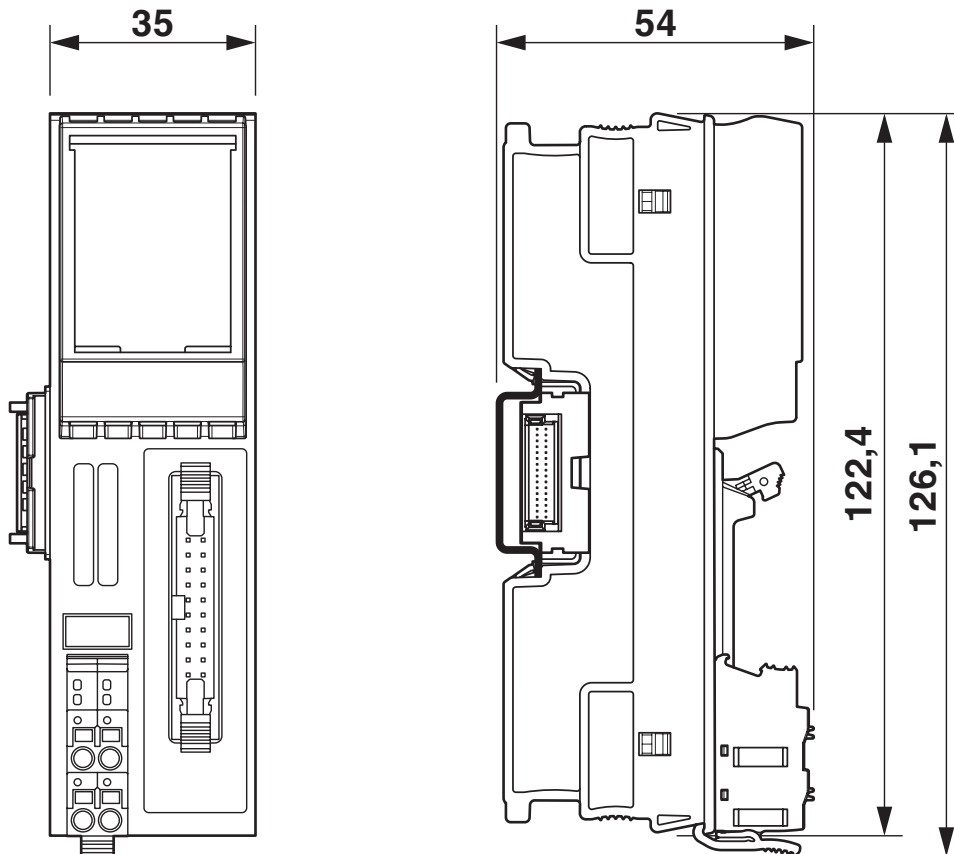
2701813

<https://www.phoenixcontact.com/de/produkte/2701813>

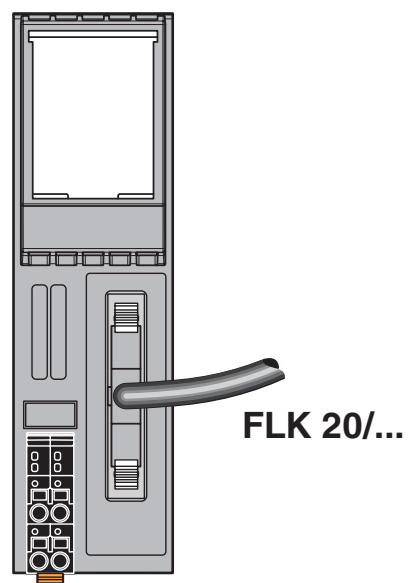


## Zeichnungen

Maßzeichnung



Anschlusszeichnung



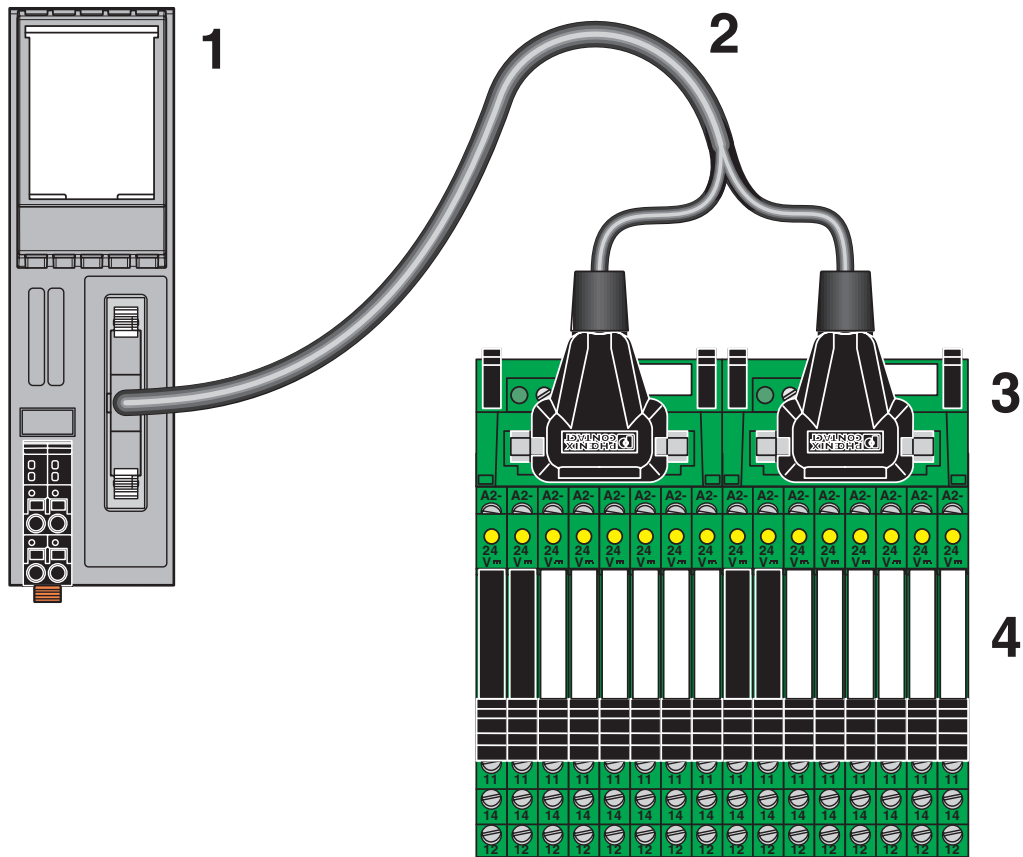
# AXL F DO16 FLK 1H - Digitalmodul

2701813

<https://www.phoenixcontact.com/de/produkte/2701813>



Anschlusszeichnung



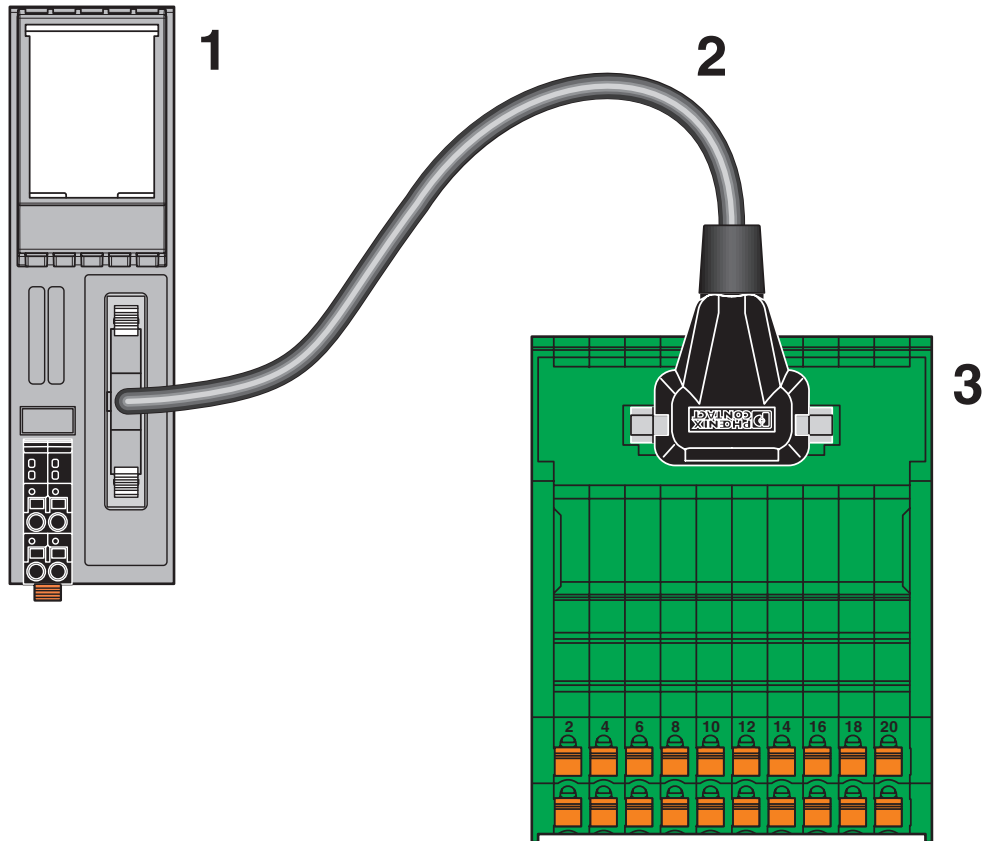
Anschluss von Relaismodulen

# AXL F DO16 FLK 1H - Digitalmodul

2701813

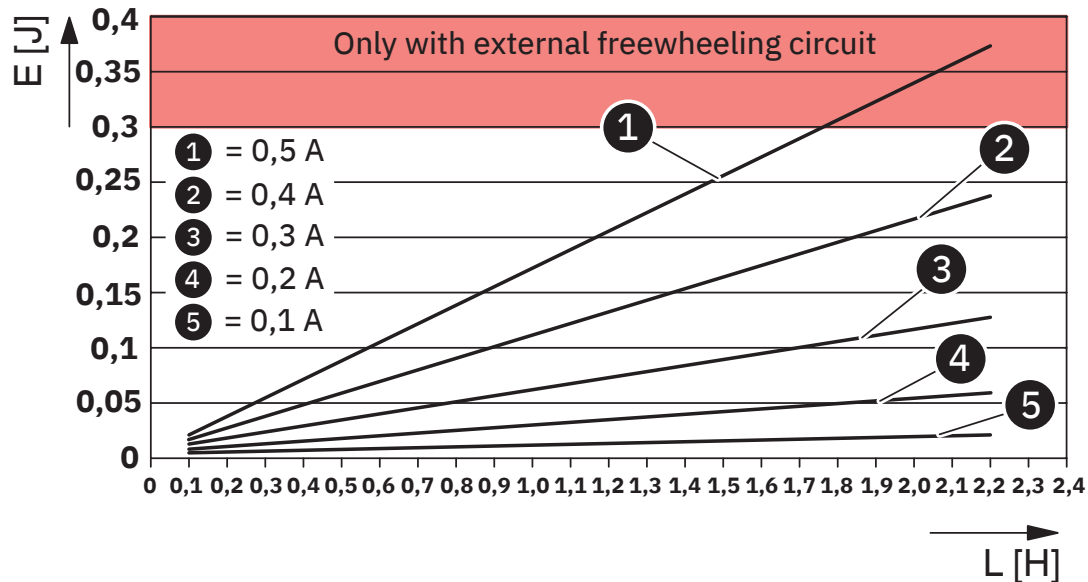
<https://www.phoenixcontact.com/de/produkte/2701813>

Anschlusszeichnung



Anschluss eines Übergabemoduls

Diagramm



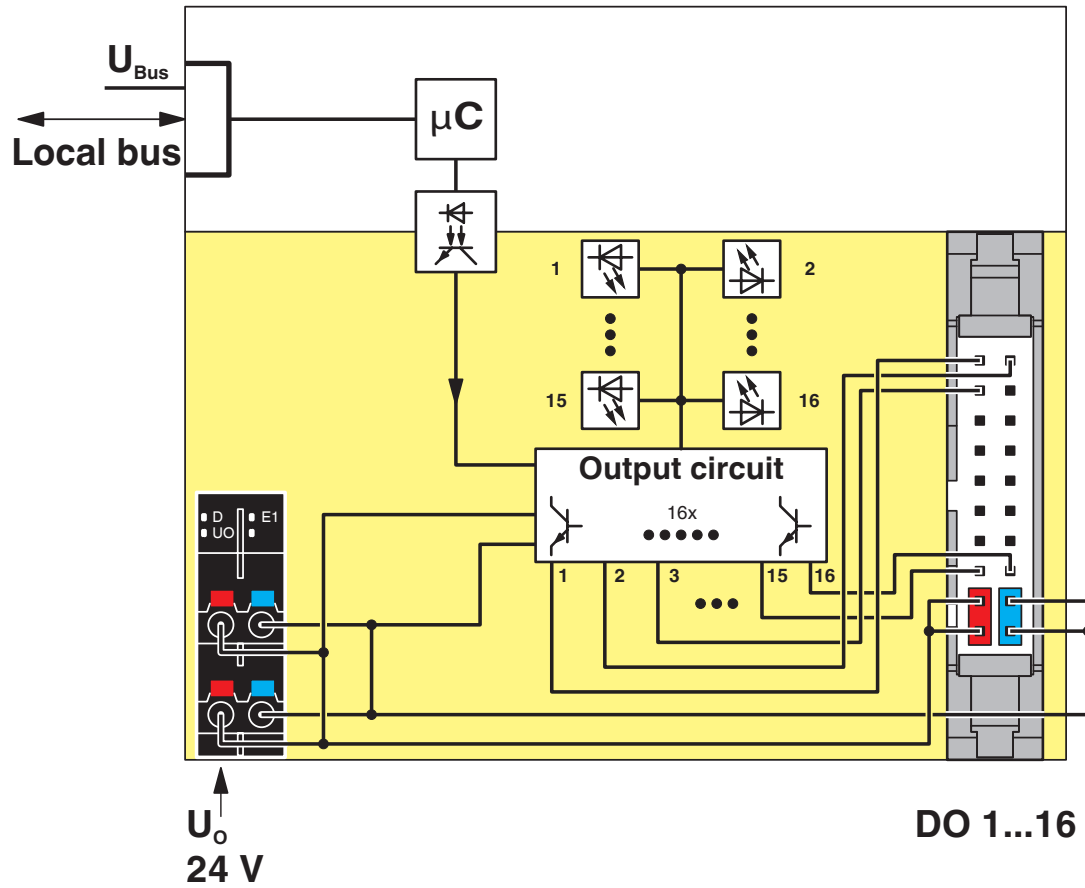
## Maximale Energieaufnahme der Ausgänge beim Abschalten induktiver Lasten

Das Diagramm zeigt die Energie, die beim Abschalten einer induktiven Last ohne externen Freilaufkreis in die jeweiligen Ausgangsgruppen (Ausgänge 1 bis 4, 5 bis 8, 9 bis 12, 13 bis 16) pro Abschaltvorgang maximal zurückgespeist werden darf.

Die Stromangabe bezieht sich auf den ohmschen Gleichspannungsanteil der induktiven Last.

**ACHTUNG:** Begrenzen Sie beim Einsatz eines externen Freilaufkreises die Freilaufspannung auf maximal -15 V! Bei einer höheren negativen Spannung ist der externe Freilaufkreis ohne Funktion.

Blockschaltbild



Interne Beschaltung der Klemmpunkte

2701813

<https://www.phoenixcontact.com/de/produkte/2701813>

## Zulassungen

🔗 Zum Herunterladen von Zertifikaten, besuchen Sie die Produktdetailseite: <https://www.phoenixcontact.com/de/produkte/2701813>



**DNV GL**

Zulassungs-ID: TAA00000DF



**LR**

Zulassungs-ID: LR2480202TA-02



**PRS**

Zulassungs-ID: TE/1020/880590/21

**BSH**

Zulassungs-ID: 840



**RINA**

Zulassungs-ID: ELE008423XG001

**ABS**

Zulassungs-ID: 23-2449604-PDA



**cULus Listed**

Zulassungs-ID: E238705

2701813

<https://www.phoenixcontact.com/de/produkte/2701813>

## Klassifikationen

### ECLASS

ECLASS-13.0	27242604
ECLASS-15.0	27242604

### ETIM

ETIM 10.0	EC001599
-----------	----------

### UNSPSC

UNSPSC 21.0	32151600
-------------	----------

2701813

<https://www.phoenixcontact.com/de/produkte/2701813>

## Environmental product compliance

### EU RoHS

Erfüllt die Anforderungen nach RoHS-Richtlinie	Ja
Ausnahmeregelungen soweit bekannt	7(a), 7(c)-I

### China RoHS

Environment friendly use period (EFUP)	EFUP-50
	Eine artikelbezogene China RoHS Deklarationstabelle finden Sie im Downloadbereich zum jeweiligen Artikel unter „Herstellereklärung“. Für alle Artikel mit EFUP-E wird keine China RoHS Deklarationstabelle ausgestellt und benötigt.

### EU REACH SVHC

Hinweis auf REACH-Kandidatenstoff (CAS-Nr.)	Lead(CAS-Nr.: 7439-92-1)
SCIP	b17ccdaa-5d5f-47fb-9091-ec8a0c95d1c7

Phoenix Contact 2026 © - Alle Rechte vorbehalten

<https://www.phoenixcontact.com>

PHOENIX CONTACT Deutschland GmbH

Flachsmarktstraße 8

D-32825 Blomberg

+49 52 35/3-1 20 00

[info@phoenixcontact.de](mailto:info@phoenixcontact.de)