

# PT-IQ-PTB-P - Stecker

2800989

<https://www.phoenixcontact.com/de/produkte/2800989>



Bitte beachten Sie, dass die in diesem PDF-Dokument angezeigten Daten aus unserem Online-Katalog generiert wurden. Bitte finden Sie die vollständigen Daten in der Benutzer-Dokumentation. Es gelten unsere Allgemeinen Nutzungsbedingungen für Downloads.

Ersatzstecker für das Versorgungs- und Fernmeldemodul PLUGTRAB PT-IQ-PTB...



## Ihre Vorteile

- Vorausschauende Überwachung durch 3-stufige LED-Anzeige
- Einbindung der Statusmeldung in die Anlagensteuerung durch Sammelfernmeldung
- Keine Beeinflussung des Signals bei Wartungsarbeiten dank impedanzneutralem Stecken und Ziehen der Schutzstecker
- Hoher Wartungskomfort durch 2-teiligen Aufbau
- Maximaler Schutz für MSR-Anwendungen dank hohem Ableitvermögen

## Kaufmännische Daten

Artikelnummer	2800989
Verpackungseinheit	1 Stück
Mindestbestellmenge	1 Stück
Verkaufsschlüssel	CA
Produktschlüssel	CL2151
GTIN	4046356665971
Gewicht pro Stück (inklusive Verpackung)	54,1 g
Gewicht pro Stück (exklusive Verpackung)	50,1 g
Zolltarifnummer	85363010
Ursprungsland	DE

## Technische Daten

### Artikeleigenschaften

Produkttyp	Ersatzstecker
Produktfamilie	PLUGTRAB IQ
Bauform	Stecker

### Isolationseigenschaften

Überspannungskategorie	II
Verschmutzungsgrad	2

### Elektrische Eigenschaften

Nennspannung $U_N$	24 V DC
--------------------	---------

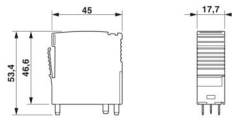
### Versorgung: Statusanzeige / Fernmeldung

Betriebsspannung	20 V DC ... 30 V DC
Bemessungsstrom	max. 130 mA (24 V DC) max. 160 mA (20 V DC)
Erforderliche Vorsicherung maximal	500 mA (T)
Anzahl der anreihbaren Überspannungsschutzmodule	28 (32 °C)

### Anschlussdaten

Anschlussart	steckbar
--------------	----------

### Maße

Maßzeichnung	
Breite	17,7 mm
Höhe	45 mm
Tiefe	53,4 mm
Teilungseinheit	1 TE

### Materialangaben

Farbe	schwarz (RAL 9005) schwarz (RAL 9005)
Brennbarkeitsklasse nach UL 94	V-0
Material Gehäuse	PA 6.6

### Schutzschaltung

Nennspannung $U_N$	24 V DC
Meldung Überspannungsschutz defekt	optisch, mehrstufig

## Umwelt- und Lebensdauerbedingungen

### Umgebungsbedingungen

Schutzart	IP20
Umgebungstemperatur (Betrieb)	-40 °C ... 70 °C
Umgebungstemperatur (Lagerung/Transport)	-40 °C ... 85 °C
Höhenlage	≤ 4000 m (amsl)
Zulässige Luftfeuchtigkeit (Betrieb)	5 % ... 95 %

## Normen und Bestimmungen

Normen/Bestimmungen	EN 61000-6-2
Hinweis	2005
Normen/Bestimmungen	EN 61000-6-3
Hinweis	2007 + A1:2011
Normen/Bestimmungen	EN 60950-1
Hinweis	2006 + A1:2010
Normen/Bestimmungen	EN 60079-0
Hinweis	2018
Normen/Bestimmungen	EN 60079-11
Hinweis	2012
Normen/Bestimmungen	EN 60079-15
Hinweis	2010
Normen/Bestimmungen	IEC 60079-0
Hinweis	2017
Normen/Bestimmungen	IEC 60079-11
Hinweis	2011
Normen/Bestimmungen	IEC 60079-15
Hinweis	2010
Normen/Bestimmungen	GB/T 3836.1
Hinweis	2021
Normen/Bestimmungen	GB/T 3836.3
Hinweis	2021
Normen/Bestimmungen	GB/T 3836.4
Hinweis	2021
Normen/Bestimmungen	GB/T 3836.8
Hinweis	2021

## Montage

Montageart	auf Basiselement
------------	------------------

# PT-IQ-PTB-P - Stecker

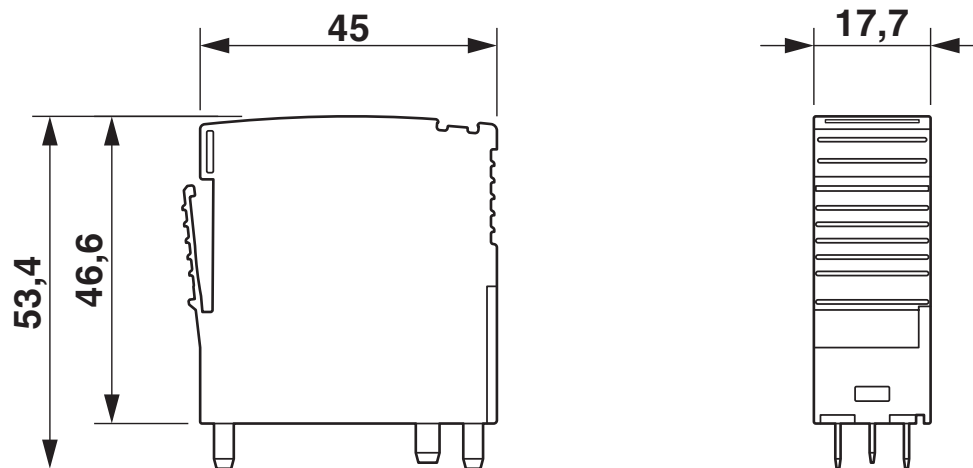
2800989

<https://www.phoenixcontact.com/de/produkte/2800989>



## Zeichnungen

Maßzeichnung



## Zulassungen

🔗 Zum Herunterladen von Zertifikaten, besuchen Sie die Produktdetailseite: <https://www.phoenixcontact.com/de/produkte/2800989>



**IECEx**

Zulassungs-ID: IECEx BVS 14.0017X



**cUL Listed**

Zulassungs-ID: FILE E 333250



**UL Listed**

Zulassungs-ID: FILE E 333250



**ATEX**

Zulassungs-ID: BVS 14 ATEX E 020 X



**NEPSI-EX**

Zulassungs-ID: GYJ20.1158X



**CCC**

Zulassungs-ID: 2020322316001010



**UKCA-EX**

Zulassungs-ID: DEKRA 23UKEX0111X

## Klassifikationen

### ECLASS

ECLASS-13.0	27171501
ECLASS-15.0	27171501

### ETIM

ETIM 10.0	EC001466
-----------	----------

### UNSPSC

UNSPSC 21.0	39121600
-------------	----------

## Environmental product compliance

### EU RoHS

Erfüllt die Anforderungen nach RoHS-Richtlinie	Ja
Ausnahmeregelungen soweit bekannt	6(c), 7(a), 7(c)-I

### China RoHS

Environment friendly use period (EFUP)	EFUP-50
	Eine artikelbezogene China RoHS Deklarationstabelle finden Sie im Downloadbereich zum jeweiligen Artikel unter „Herstellereklärung“. Für alle Artikel mit EFUP-E wird keine China RoHS Deklarationstabelle ausgestellt und benötigt.

### EU REACH SVHC

Hinweis auf REACH-Kandidatenstoff (CAS-Nr.)	Lead(CAS-Nr.: 7439-92-1)
SCIP	2661d0b1-a4d4-4641-b137-b54a67d1d833

### EF3.1 Klimawandel

CO2e kg	5,531 kg CO2e
---------	---------------