

SACC-M12FSL-4FEPL-CL M - Power-Steckverbinder



1646350

<https://www.phoenixcontact.com/de/produkte/1646350>

Bitte beachten Sie, dass die in diesem PDF-Dokument angezeigten Daten aus unserem Online-Katalog generiert wurden. Bitte finden Sie die vollständigen Daten in der Benutzer-Dokumentation. Es gelten unsere Allgemeinen Nutzungsbedingungen für Downloads.



Power-Steckverbinder, Leistung, 5-polig, ungeschirmt, Buchse gerade M12, Kodierung: L, Push-Lock-Federanschluss, Rändelmaterial: Zinkdruckguss, vernickelt, Leitungsaußendurchmesser 8 mm ... 13 mm, Kontakt 5 voreilend

Ihre Vorteile

- Zeitsparender Push-Lock-Anschluss: Werkzeugloses be- und entschalten der Leiter durch Öffnen der Kontakthebel
- Intuitiver Anschluss: Einfache Zuordnung der einzelnen Litzen durch farbliche und numerische Kennzeichnung der Kontakthebel
- Integrierte Push-in Technology: Starre und vorbehandelte Leiter durch einfaches, direktes Stecken einfach verdrahten
- Schock- und vibrationssichere Verbindung: Bewährte Federkrafttechnik garantiert die feste und sichere Kontaktierung
- Geschützte Dichtung in der M12-Buchse

Kaufmännische Daten

| | |
|--|---------------|
| Artikelnummer | 1646350 |
| Verpackungseinheit | 1 Stück |
| Mindestbestellmenge | 1 Stück |
| Verkaufsschlüssel | AI |
| Produktschlüssel | AF2CEP |
| GTIN | 4067923233287 |
| Gewicht pro Stück (inklusive Verpackung) | 51,2 g |
| Gewicht pro Stück (exklusive Verpackung) | 73,75 g |
| Zolltarifnummer | 85366990 |
| Ursprungsland | DE |

Technische Daten

Hinweise

| | |
|----------------|--|
| Montagehinweis | ACHTUNG: Beachten Sie beim Verlegen von Leitungen die zulässigen Biegeradien, da durch zu große Biegekräfte die Schutzart gefährdet wird. Fangen Sie vor dem Steckverbinder mechanische Lasten ab, z. B. durch Kabelbinder. |
|----------------|--|

Montage

| | |
|----------------|--|
| Montagehinweis | Die Adern können sowohl mit als auch ohne Aderendhülsen angeschlossen werden |
|----------------|--|

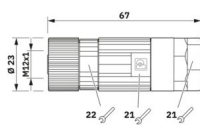
Artikeleigenschaften

| | |
|-------------------------|----------------------------------|
| Produkttyp | Rundsteckverbinder (kabelseitig) |
| Anwendung | Energieversorgung |
| Sensorart | Leistung |
| Polzahl | 5 |
| Anzahl der Kabelabgänge | 1 |
| Geschirmt | nein |
| Kodierung | L |
| Kabelabgang | gerade |

Isolationseigenschaften

| | |
|------------------------|-----|
| Überspannungskategorie | III |
| Verschmutzungsgrad | 3 |

Maße

| | |
|--------------|--|
| Maßzeichnung |  |
| Breite | 23 mm |
| Höhe | 23 mm |
| Länge | 67 mm |

Außenmaß

| | |
|------------------|----------------|
| Außendurchmesser | 8 mm ... 13 mm |
|------------------|----------------|

Gehäuse

| | |
|--------------------|-------|
| Gehäusedurchmesser | 23 mm |
|--------------------|-------|

Materialangaben

| | |
|--------------------------------|-------------------------|
| Material | PA 6 (Betätigungshebel) |
| Brennbarkeitsklasse nach UL 94 | V0 |
| Material Dichtung | NBR |

SACC-M12FSL-4FEPL-CL M - Power-Steckverbinder



1646350

<https://www.phoenixcontact.com/de/produkte/1646350>

| | |
|----------------------------|---------------------------|
| Material Griffkörper | PA 6.6 |
| Material Kontakt | CuSn |
| Material Kontaktoberfläche | Ni/Au |
| Material Kontaktträger | PA 6.6 |
| Material Verschraubung | Zinkdruckguss, vernickelt |

Anschlussdaten

Leiteranschluss

| | |
|-------------------------------|--|
| Anschlussart | Push-Lock-Federanschluss |
| Anschlussquerschnitt | 1,5 mm ² ... 2,5 mm ² |
| | 1,5 mm ² ... 2,5 mm ² (mit Aderendhülse) |
| Anschlussquerschnitt AWG | 16 ... 14 (ohne Aderendhülse) |
| | 16 ... 14 (mit Aderendhülse) |
| Abisolierlänge der Einzelader | 10 mm |
| Anzugsdrehmoment | 0,6 Nm (M12-Rändel) |
| | 3 Nm (Druckmutter mit Steckergehäuse) |

Anschlussbelegung

| | |
|--|-----------|
| Kontakt Farbe (Signalbezeichnung) Kontakt (optional) | 1 = BN |
| | 2 = WH |
| | 3 = BU |
| | 4 = BK |
| | FE = GYPK |

Elektrische Eigenschaften

| | |
|------------------------|--|
| Bemessungsstoßspannung | 1,5 kV |
| Nennspannung U_N | 63 V DC |
| Nennstrom I_N | 16 A (bei Verwendung von Leitern 2,5 mm ²) |
| | 16 A (bei 40 °C) |

Mechanische Eigenschaften

Mechanische Daten

| | |
|-------------|-------|
| Steckzyklen | ≥ 100 |
|-------------|-------|

Steckverbinder

Anschluss 1

| | |
|------------------|--------|
| Bauform Kopf | Buchse |
| Kabelabgang Kopf | gerade |
| Gewindeart Kopf | M12 |
| Kodierung | L |

Kabel / Leitung

| | |
|-------------------------------|----------|
| Signalart/Kategorie | Leistung |
| Abisolierlänge der Einzelader | 10 mm |

SACC-M12FSL-4FEPL-CL M - Power-Steckverbinder



1646350

<https://www.phoenixcontact.com/de/produkte/1646350>

Umwelt- und Lebensdauerbedingungen

Umgebungsbedingungen

| | |
|--|-----------------------------------|
| Schutzart | IP65 |
| | IP67 |
| Umgebungstemperatur (Betrieb) (Stecker/Buchse) | -40 °C ... 85 °C (Stecker/Buchse) |

Normen und Bestimmungen

| | |
|---------------------|---------------------------------|
| Normbezeichnung | M12-Steckverbinder |
| Normen/Bestimmungen | in Anlehnung an IEC 61076-2-111 |

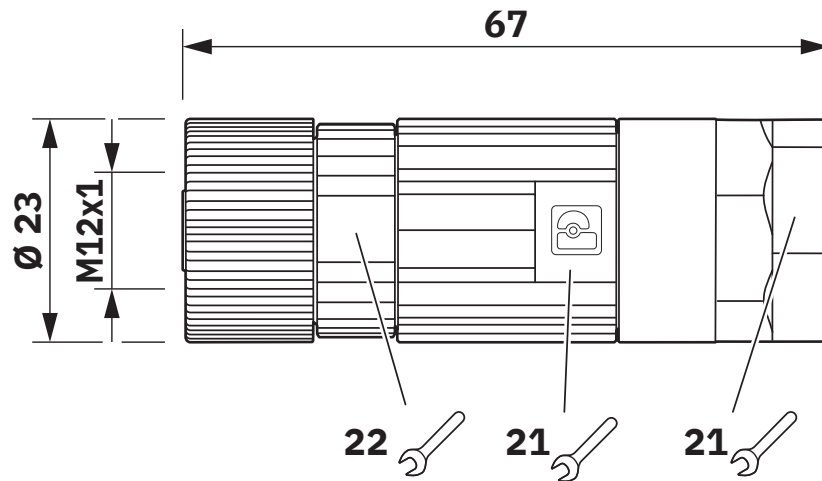
SACC-M12FSL-4FEPL-CL M - Power-Steckverbinder

1646350

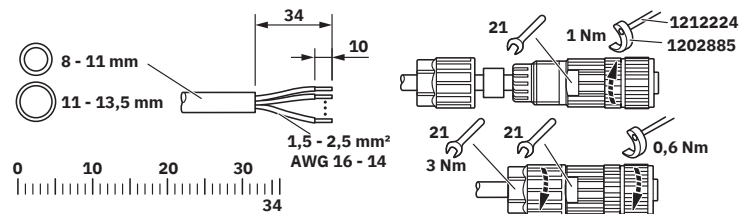
<https://www.phoenixcontact.com/de/produkte/1646350>

Zeichnungen

Maßzeichnung



Funktionszeichnung



1646350

<https://www.phoenixcontact.com/de/produkte/1646350>

Schemazeichnung



Polbild M12-Buchse, 5-polig, L-kodiert, Ansicht Buchsenseite

SACC-M12FSL-4FEPL-CL M - Power-Steckverbinder



1646350

<https://www.phoenixcontact.com/de/produkte/1646350>

Klassifikationen

ECLASS

| | |
|-------------|----------|
| ECLASS-13.0 | 27440116 |
| ECLASS-15.0 | 27440116 |

ETIM

| | |
|-----------|----------|
| ETIM 10.0 | EC002635 |
|-----------|----------|

UNSPSC

| | |
|-------------|----------|
| UNSPSC 21.0 | 39121400 |
|-------------|----------|

SACC-M12FSL-4FEPL-CL M - Power-Steckverbinder



1646350

<https://www.phoenixcontact.com/de/produkte/1646350>

Environmental product compliance

EU RoHS

| | |
|--|------------------------------|
| Erfüllt die Anforderungen nach RoHS-Richtlinie | Ja, Keine Ausnahmeregelungen |
|--|------------------------------|

China RoHS

| | |
|--|---|
| Environment friendly use period (EFUP) | EFUP-E |
| | Keine Gefahrstoffe über den Grenzwerten |

EU REACH SVHC

| | |
|---|--|
| Hinweis auf REACH-Kandidatenstoff (CAS-Nr.) | Kein Stoff mit einem Massenanteil von mehr als 0,1 % |
|---|--|

Phoenix Contact 2026 © - Alle Rechte vorbehalten
<https://www.phoenixcontact.com>

PHOENIX CONTACT Deutschland GmbH
Flachmarktstraße 8
D-32825 Blomberg
+49 52 35/3-1 20 00
info@phoenixcontact.de