

CES-STPG-GY-2X9 - Kabeltülle

1410440

<https://www.phoenixcontact.com/de/produkte/1410440>

Bitte beachten Sie, dass die in diesem PDF-Dokument angezeigten Daten aus unserem Online-Katalog generiert wurden. Bitte finden Sie die vollständigen Daten in der Benutzer-Dokumentation. Es gelten unsere Allgemeinen Nutzungsbedingungen für Downloads.



Kabeltülle, klein, Anzahl der Leitungen: 2, Ausführung: Rundkabel, geschlitzt, Leitungsaußendurchmesser: 2x 8,4 mm ... 8,7 mm, Material: SEBS (halogenfrei), Farbe: grau, Länge: 29,5 mm, Breite: 19,5 mm, Höhe: 17 mm

Produktbeschreibung

Geschlitzte Kabeltülle

Kaufmännische Daten

| | |
|--|---------------|
| Artikelnummer | 1410440 |
| Verpackungseinheit | 10 Stück |
| Mindestbestellmenge | 10 Stück |
| Verkaufsschlüssel | BF |
| Produktschlüssel | AF7CCX |
| GTIN | 4046356776271 |
| Gewicht pro Stück (inklusive Verpackung) | 6,07 g |
| Gewicht pro Stück (exklusive Verpackung) | 6,07 g |
| Zolltarifnummer | 40169997 |
| Ursprungsland | PL |

CES-STPG-GY-2X9 - Kabeltülle

1410440

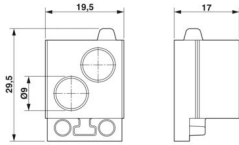
<https://www.phoenixcontact.com/de/produkte/1410440>

Technische Daten

Artikeleigenschaften

| | |
|----------------------|------------|
| Produkttyp | Kabeltülle |
| Anzahl der Leitungen | 2 |

Maße

| | |
|--------------|--|
| Maßzeichnung |  |
| Breite | 19,5 mm |
| Höhe | 17 mm |
| Länge | 29,5 mm |

Materialangaben

| | |
|--------------------------------|--------------------|
| Material | SEBS (halogenfrei) |
| Brennbarkeitsklasse nach UL 94 | V0 |

Kabel / Leitung

| | |
|--------------------------|----------------------|
| Leitungsaußendurchmesser | 2x 8,4 mm ... 8,7 mm |
|--------------------------|----------------------|

Kennwerte

| | |
|------------------------|------------|
| Tüllengröße | klein |
| Ausführung, Format | Rundkabel |
| Ausführung, Kabeltülle | geschlitzt |

Umwelt- und Lebensdauerbedingungen

| | |
|-------------------------------|-----------------------------|
| Umgebungsbedingungen | |
| Schutzart | IP54 |
| Umgebungstemperatur (Betrieb) | -40 °C ... 80 °C (statisch) |

CES-STPG-GY-2X9 - Kabeltülle

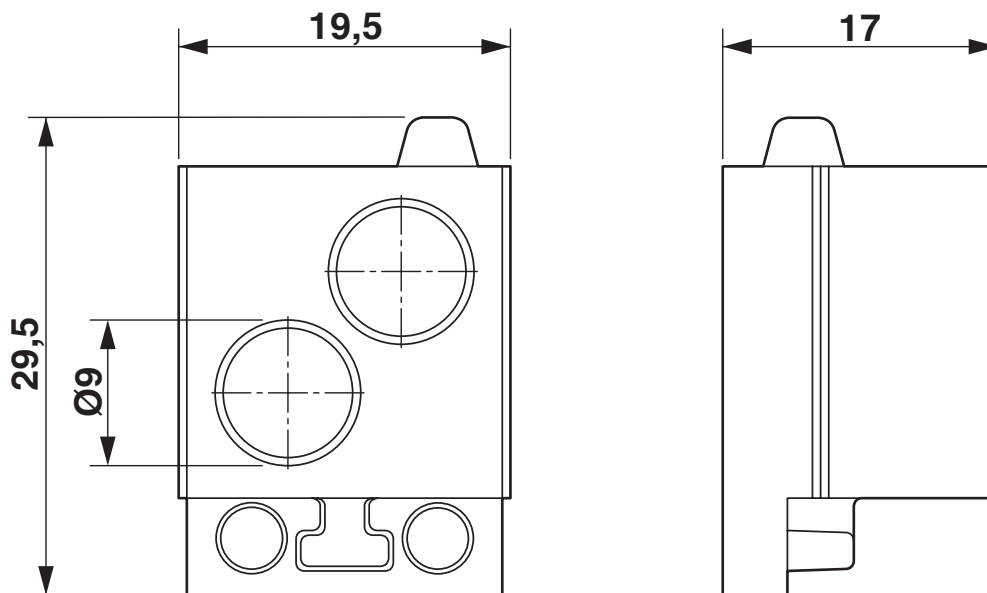
1410440

<https://www.phoenixcontact.com/de/produkte/1410440>



Zeichnungen

Maßzeichnung



Maßzeichnung

CES-STPG-GY-2X9 - Kabeltülle



1410440

<https://www.phoenixcontact.com/de/produkte/1410440>

Zulassungen

📄 Zum Herunterladen von Zertifikaten, besuchen Sie die Produktdetailseite: <https://www.phoenixcontact.com/de/produkte/1410440>



cUL Recognized
Zulassungs-ID: E255026



UL Recognized
Zulassungs-ID: E255026

DNV

Zulassungs-ID: TAE00003VJ

CES-STPG-GY-2X9 - Kabeltülle



1410440

<https://www.phoenixcontact.com/de/produkte/1410440>

Klassifikationen

ECLASS

| | |
|-------------|----------|
| ECLASS-13.0 | 27144425 |
| ECLASS-15.0 | 27144425 |

ETIM

| | |
|-----------|----------|
| ETIM 10.0 | EC000451 |
|-----------|----------|

UNSPSC

| | |
|-------------|----------|
| UNSPSC 21.0 | 39121400 |
|-------------|----------|

CES-STPG-GY-2X9 - Kabeltülle



1410440

<https://www.phoenixcontact.com/de/produkte/1410440>

Environmental product compliance

EU RoHS

| | |
|--|------------------------------|
| Erfüllt die Anforderungen nach RoHS-Richtlinie | Ja, Keine Ausnahmeregelungen |
|--|------------------------------|

China RoHS

| | |
|--|---|
| Environment friendly use period (EFUP) | EFUP-E |
| | Keine Gefahrstoffe über den Grenzwerten |

EU REACH SVHC

| | |
|---|--|
| Hinweis auf REACH-Kandidatenstoff (CAS-Nr.) | Kein Stoff mit einem Massenanteil von mehr als 0,1 % |
|---|--|

EF3.1 Klimawandel

| | |
|---------|---------------|
| CO2e kg | 0,073 kg CO2e |
|---------|---------------|

Phoenix Contact 2026 © - Alle Rechte vorbehalten
<https://www.phoenixcontact.com>

PHOENIX CONTACT Deutschland GmbH
Flachmarktstraße 8
D-32825 Blomberg
+49 52 35/3-1 20 00
info@phoenixcontact.de