

PSD-S OE LED MC - Optisches Element

2702090

<https://www.phoenixcontact.com/de/produkte/2702090>

Bitte beachten Sie, dass die in diesem PDF-Dokument angezeigten Daten aus unserem Online-Katalog generiert wurden. Bitte finden Sie die vollständigen Daten in der Benutzer-Dokumentation. Es gelten unsere Allgemeinen Nutzungsbedingungen für Downloads.

LED-Dauerlichtelement, 24 V DC, 7 Farben



Produktbeschreibung

Das mehrfarbige LED-Dauerlichtelement ist zur Signalisierung von z. B. Maschinenzuständen vorgesehen. Das optische Element kann in den Farben rot, grün, gelb, blau, weiß, violett und türkis leuchten. Die Farbe wird über verschiedene Kombinationen der an dem Signalsäulen-Anschlusselement anliegenden Steuersignalen ausgewählt.

Ihre Vorteile

- 7 Farben in einem Element
- Hohe Leucht- und Farbintensität
- Beliebig kombinierbar
- LED-Lebensdauer mind. 50.000 h
- Geringe Leistungsaufnahme
- Schutzart IP65

Kaufmännische Daten

Artikelnummer	2702090
Verpackungseinheit	1 Stück
Mindestbestellmenge	1 Stück
Verkaufsschlüssel	BF
Produktschlüssel	DRL112
GTIN	4046356943185
Gewicht pro Stück (inklusive Verpackung)	82,2 g
Gewicht pro Stück (exklusive Verpackung)	77 g
Zolltarifnummer	85318070
Ursprungsland	DE

PSD-S OE LED MC - Optisches Element

2702090

<https://www.phoenixcontact.com/de/produkte/2702090>

Technische Daten

Hinweise

Hinweis zur Anwendung

Hinweis zur Anwendung	Nur für den industriellen Einsatz
-----------------------	-----------------------------------

Artikeleigenschaften

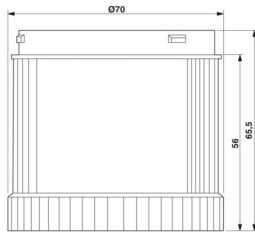
Produkttyp	Signalelement
Produktfamilie	PSD-S
Anwendungsbereich	Signalsäule

Elektrische Eigenschaften

Allgemein

Eingangsspannung	24 V DC
Einschaltstrom maximal	max. 500 mA
Stromaufnahme	typ. 25 mA
Art des Leuchtmittels	LED
Einschaltdauer	100 %
Lebensdauer elektrisch	max. 50 000 h
Art des optischen Signals	Dauerlicht

Maße

Maßzeichnung	
Höhe	65,5 mm
Durchmesser	70 mm

Materialangaben

Kalottenfarbe	klar
Farbe	rot
	grün
	gelb
	blau
	weiß
	violett
	türkis

PSD-S OE LED MC - Optisches Element



2702090

<https://www.phoenixcontact.com/de/produkte/2702090>

Hinweis Farbe	Im unbeschalteten Zustand ist die Kalotte klar, im beschalteten Zustand leuchtet sie entsprechend der Ansteuerung in den angegebenen Farben.
Material	Polycarbonat PC

Umwelt- und Lebensdauerbedingungen

Umgebungsbedingungen

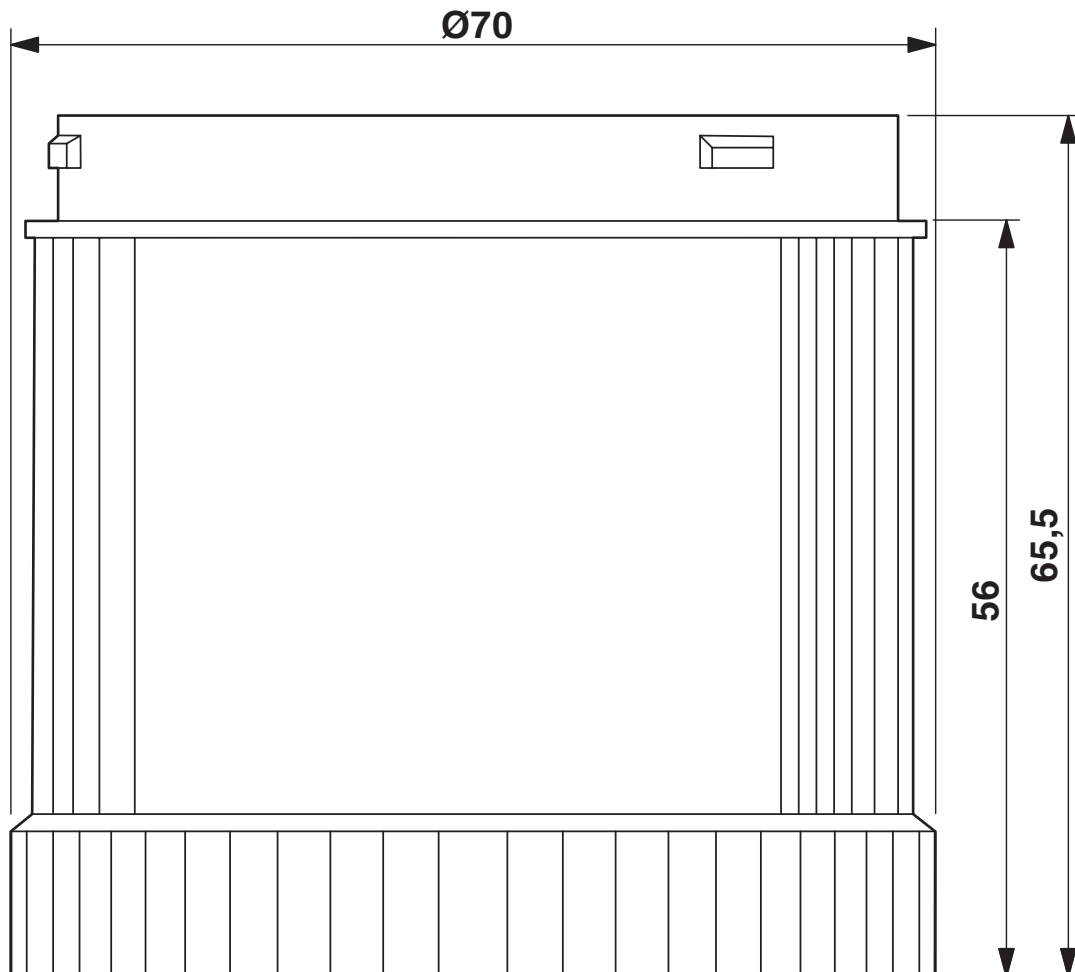
Schutzart	IP65 (in montiertem Zustand oder mit Abschlussdeckel)
Umgebungstemperatur (Betrieb)	-20 °C ... 50 °C

Montage

Montageart	Steckmontage (Dichtung bei jedem Element vormontiert)
Einbaulage	beliebig

Zeichnungen

Maßzeichnung



PSD-S OE LED MC - Optisches Element



2702090

<https://www.phoenixcontact.com/de/produkte/2702090>

Zulassungen

📄 Zum Herunterladen von Zertifikaten, besuchen Sie die Produktdetailseite: <https://www.phoenixcontact.com/de/produkte/2702090>



cULus Listed

Zulassungs-ID: E123528

PSD-S OE LED MC - Optisches Element



2702090

<https://www.phoenixcontact.com/de/produkte/2702090>

Klassifikationen

ECLASS

ECLASS-13.0	27371220
ECLASS-15.0	27371220

ETIM

ETIM 10.0	EC000232
-----------	----------

UNSPSC

UNSPSC 21.0	46171600
-------------	----------

Environmental product compliance

EU RoHS

Erfüllt die Anforderungen nach RoHS-Richtlinie	Ja
Ausnahmeregelungen soweit bekannt	6(a)-I, 7(a), 7(c)-I

China RoHS

Environment friendly use period (EFUP)	EFUP-50
	Eine artikelbezogene China RoHS Deklarationstabelle finden Sie im Downloadbereich zum jeweiligen Artikel unter „Herstellereklärung“. Für alle Artikel mit EFUP-E wird keine China RoHS Deklarationstabelle ausgestellt und benötigt.

EU REACH SVHC

Hinweis auf REACH-Kandidatenstoff (CAS-Nr.)	Lead(CAS-Nr.: 7439-92-1)
SCIP	43222d34-813e-42a5-a90d-60d2fe06722e

EF3.1 Klimawandel

CO2e kg	18,395 kg CO2e
---------	----------------