

Hoja de datos del producto

Características

XALD222

Estación de control, plástico, tapa gris oscuro, 2 pulsadores rasantes \varnothing 22, marcados con flecha arriba o flecha abajo, 2 na



Principal

Gama de producto	Harmony XALD
Tipo de producto o componente	Estación de control completa
Nombre abreviado del equipo	XALD
Destino del producto	Para unidades de señalización y control XB5 \varnothing 22 mm
Aplicación de cajas	Dos funciones
Color de la base del envolvente	Gris claro - tipo de cable: RAL 7035)
Color de la cubierta	Gris oscuro - tipo de cable: RAL 7016)
Material	Policarbonato
Perfil del operador	2 pulsadores rasantes
Descripción de operador	White "up arrow" 1 NO - black "down arrow" 1 NO
Composición de la estación de control	1 pulsador empotrado, negro 1 NA, blanco flecha abajo marcac 1 pulsador empotrado, blanco 1 NA, negro flecha arriba marcac
Ubicación del marcado	Marcado en pulsador
Funcionamiento de contacto	Ruptura lenta

Complementario

Entrada de cable	2 extractores para entrada de cable, capacid sujeción: 14 mm 2 extractores para prensa de cable 13 PG y ISO M20, capacid sujeción: 12 mm
Peso del producto	0,233 kg
Resistencia a lavados de alta presión	7000000 Pa en 55 °C, distancia: 0,1 m
Color de marcaje	Con marcaje en blanco cuando las tapas verdes, rojas o negras Con marcaje en negro cuando las tapas blancas
Apertura positiva	Sin
Recorrido de funcionamineto	2,6 Mm - tipo de cable: NA estado eléctrico cambiante) 4,3 mm - tipo de cable: viaje total)
Fuerza de funcionamiento	3,8 N NA estado eléctrico cambiante
Durabilidad mecánica	10000000 ciclos
Conexiones - terminales	Bornas tornillo, $\leq 2 \times 1.5 \text{ mm}^2$ con terminal acorde a En> 40 A Bornas tornillo, $\geq 1 \times 0.22 \text{ mm}^2$ sin terminal acorde a En> 40 A
Par de apriete	0,8...1,2 N.m acorde a En> 40 A
Forma de la cabeza de tornillo	Cruzado compatible con Philips n° 1 destornillador Cruzado compatible con Pozidriv no 1 destornillador Ranurado compatible con plano 4 mm \varnothing destornillador Ranurado compatible con plano 5,5 mm \varnothing destornillador
Material de los contactos	Aleación de plata (Ag/Ni)
Protección contra cortocircuito	10 A Fusible de cartucho tipo gG acorde a IEC 60947-5-1
[Ith] Corriente térmica convencional	10 A acorde a IEC 60947-5-1
[Ui] Tensión nominal de aislamiento	600 V (grado contaminación 3) acorde a En> 40 A
[Uimp] Resistencia a picos de tensión	6 kV acorde a En> 40 A

La información suministrada en esta documentación contiene descripciones generales y/o características técnicas de los productos incluidos y sus prestaciones. Esta documentación no pretende ser un sustituto de, y no se va a usar para determinar la idoneidad y la fiabilidad de estos productos para aplicaciones específicas de usuario. Es responsabilidad de los usuarios o integradores realizar el análisis de riesgos adecuada y completamente, evaluar y testear los productos en relación con la aplicación específica pertinente o uso del mismo. Ni Schneider Electric Industries SAS ni ninguna de sus filiales o subsidiarias serán responsables por el mal uso de la información contenida en el presente documento.

[Ie] Corriente nominal de empleo	6 A en 120 V, AC-15, A600 acorde a IEC 60947-5-1 3 A en 240 V, AC-15, A600 acorde a IEC 60947-5-1 1,2 A en 600 V, AC-15, A600 acorde a IEC 60947-5-1 0,55 A en 125 V, DC-13, Q600 acorde a IEC 60947-5-1 0,27 A en 250 V, DC-13, Q600 acorde a IEC 60947-5-1 0,1 A en 600 V, DC-13, Q600 acorde a IEC 60947-5-1
Durabilidad eléctrica	1000000 Ciclos, AC-15, 2 A en 230 V, ritmo funcion <3600 cyc/h, factor de carga: 0,5 acorde a IEC 60947-5-1 anexo C 1000000 Ciclos, AC-15, 3 A en 120 V, ritmo funcion <3600 cyc/h, factor de carga: 0,5 acorde a IEC 60947-5-1 anexo C 1000000 Ciclos, AC-15, 4 A en 24 V, ritmo funcion <3600 cyc/h, factor de carga: 0,5 acorde a IEC 60947-5-1 anexo C 1000000 Ciclos, DC-13, 0,2 A en 110 V, ritmo funcion <3600 cyc/h, factor de carga: 0,5 acorde a IEC 60947-5-1 anexo C 1000000 ciclos, DC-13, 0,5 A en 24 V, ritmo funcion <3600 cyc/h, factor de carga: 0,5 acorde a IEC 60947-5-1 anexo C
Fiabilidad eléctrica	$\hat{I}_n > 10 \exp(-6)$ en 5 V y L/R = 1 mA acorde a IEC 60947-5-4 $\hat{I}_n > 10 \exp(-8)$ en 17 V y L/R = 5 mA acorde a IEC 60947-5-4

Entorno

Tratamiento de protección	TH
Temperatura ambiente de almacenamiento	-40...70 °C
Temperatura ambiente de operación	-40...70 °C
Clase de protección contra descargas eléctricas	Clase II acorde a IEC 60536
Grado de protección IP	IP66 acorde a IEC 60529 IP67 JIS C8201-1 IP69K
Grado de protección nema	NEMA 13 NEMA 4X
Grado de protección IK	IK03 conforming to IEC 62262
Normas	JIS C8201-5-1 En > 40 A CSA C22.2 No 14 IEC 60947-5-4 IEC 60947-5-1 UL 508 IEC 60947-5-5 JIS C8201-1
Resistencia a las vibraciones	5 gn (f = 12...500 Hz) acorde a IEC 60068-2-6
Resistencia a los choques	30 gn (duración 18 ms) para aceleración de media onda sinusoidal acorde a IEC 60068-2-27 50 gn (duración 11 ms) para aceleración de media onda sinusoidal acorde a IEC 60068-2-27

Unidades de embalaje

Tipo de unidad de paquete 1	PCE
Número de unidades en el paquete 1	1
Paquete 1 Altura	7,0 cm
Paquete 1 Ancho	9,8 cm
Paquete 1 Longitud	11,0 cm
Paquete 1 Peso	224,0 g
Tipo de unidad de paquete 2	S03
Número de unidades en el paquete 2	25
Paquete 2 Altura	30 cm
Paquete 2 Ancho	30 cm
Paquete 2 Longitud	40 cm
Paquete 2 Peso	6,085 kg

Sostenibilidad de la oferta

Estado de oferta sostenible	Producto Green Premium
Reglamento REACH	Declaración De REACH
Conforme con REACH sin SVHC	Sí
Directiva RoHS UE	Cumplimiento proactivo (producto fuera del alcance de la normativa RoHS UE) Declaración RoHS UE
Sin metales pesados tóxicos	Sí
Sin mercurio	Sí
Normativa de RoHS China	Declaración RoHS China
Información sobre exenciones de RoHS	Sí
Comunicación ambiental	Perfil Ambiental Del Producto
Perfil de circularidad	Información De Fin De Vida Útil
RAEE	En el mercado de la Unión Europea, el producto debe desecharse de acuerdo con un sistema de recolección de residuos específico y nunca terminar en un contenedor de basura.

Información Logística

País de Origen	ES
----------------	----

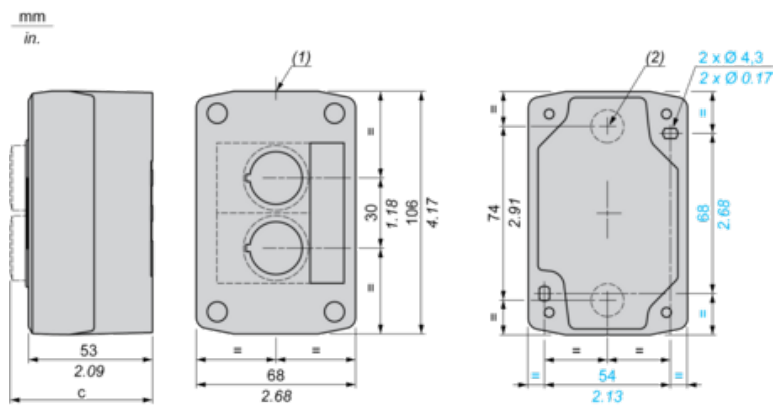
Garantía contractual

Periodo de garantía	18 months
---------------------	-----------

Hoja de datos del producto XALD222

Esquemas de dimensiones

Dimensiones



(1) 2 prerrecortes para prensaestopas Pg 13.5, capacidad máxima 12 mm (0.47 in)

(2) Prerrecorte para entrada de cable, capacidad máxima 14 mm (0.55 in)

Estación de control con:	c en mm	c en in
Pulsador rasante	62	2.44
Piloto luminoso	64	2.52
Pulsador iluminado	65,5	2.58
Pulsador saliente	66	2.60
Selector	80	3.15
Pulsador de cabezal redondo	91,5	3.58
Pulsador de parada de emergencia de cabeza redonda con llave	115	4.53
Conmutador llave	105,5	4.15