

# QUINT4-UPS/1AC/1AC/500VA/USB - Unterbrechungsfreie Stromversorgung



1067327

<https://www.phoenixcontact.com/de/produkte/1067327>

Bitte beachten Sie, dass die in diesem PDF-Dokument angezeigten Daten aus unserem Online-Katalog generiert wurden. Bitte finden Sie die vollständigen Daten in der Benutzer-Dokumentation. Es gelten unsere Allgemeinen Nutzungsbedingungen für Downloads.



QUINT AC-USV, IQ Technology, Tragschienenmontage, Eingang: 120 V AC / 230 V AC, Ausgang: 120 V AC / 230 V AC / 500 VA. Ausgang: 120 V AC / 500 VA. Ausgang: 230 V AC / 500 VA.

## Produktbeschreibung

Die unterbrechungsfreien Stromversorgungen für industrielle AC-Anwendungen sorgen bei Spannungsausfällen oder -schwankungen für höchste Ausfallsicherheit und Anlagenverfügbarkeit. Die AC-USV liefert am Ausgang eine reine Sinuskurve und versorgt AC-Verbraucher unterbrechungsfrei bis zu 500 VA. Wählen Sie die optimale AC-USV mit passendem Batteriemodul für Ihre Applikation.

## Ihre Vorteile

- Reibungsloser Übergang durch reine Sinuskurve: im Batteriebetrieb erzeugter Sinus synchron zum vormals speisenden Netz
- Universell einsetzbar durch modulare Kombination aus USV-Modul und Batteriemodul (VRLA und WTR)
- USB-Schnittstelle zur Verbindung mit übergeordneten Steuerungen wie z. B. IndustriePCs
- Starten aus dem Energiespeicher, auch ohne Eingangsnetz möglich

## Kaufmännische Daten

Artikelnummer	1067327
Verpackungseinheit	1 Stück
Mindestbestellmenge	1 Stück
Verkaufsschlüssel	CG
Produktschlüssel	CMUI15
GTIN	4055626736082
Gewicht pro Stück (inklusive Verpackung)	3.064 g
Gewicht pro Stück (exklusive Verpackung)	2.724 g
Zolltarifnummer	85371091
Ursprungsland	DE

# QUINT4-UPS/1AC/1AC/500VA/USB - Unterbrechungsfreie Stromversorgung



1067327

<https://www.phoenixcontact.com/de/produkte/1067327>

## Technische Daten

### Eingangsdaten

Eingangsspannung	120 V AC
	230 V AC
Eingangsspannungsbereich	90 V AC ... 264 V AC
Eingangsnennspannungsbereich	100 V AC ... 240 V AC
Landesnetzspannung typisch	120 V AC
Spannungsart der Versorgungsspannung	AC
Frequenzbereich ( $f_N$ )	45 Hz ... 65 Hz
Zulässige Vorsicherung	max. 25 A
Stromaufnahme	6,9 A (100 V AC)
	2,86 A (240 V AC)
	19 A (24 V DC)

### Ausgangsdaten

Wirkungsgrad	> 97 % (100 % Last, bei geladenem Energiespeicher)
	~ 87 % (100 % Last)
Scheinleistung	500 VA
Wirkleistung	400 W
Leistungsfaktor (cos phi)	0,8
Crest Faktor	2,8
Umschaltzeit	< 10 ms
USV-Klassifizierung	VFD-SS-311
Parallelschaltbarkeit	nein
Serienschaltbarkeit	nein
Überlastfähigkeit Netzbetrieb	gemäß interner Sicherung
Überlastfähigkeit Batteriebetrieb	105 % (dauerhaft)
	120 % ... 150 % (20 s / 5 s, danach Abschaltung)

### Netzbetrieb

Ausgangsspannung	120 V AC
	230 V AC
Nennausgangsstrom ( $I_N$ )	4,17 A (120 V AC)
	2,17 A (230 V AC)
Verlustleistung Leerlauf maximal	typ. 9 W (120 V AC)
	typ. 10 W (230 V AC)
Verlustleistung Nennlast maximal	typ. 10 W (120 V AC)
	typ. 11 W (230 V AC)
Nennausgangsfrequenz	60 Hz $\pm$ 5 Hz
	50 Hz $\pm$ 5 Hz
Ausgangssicherung	10 A 400 V gRL

# QUINT4-UPS/1AC/1AC/500VA/USB - Unterbrechungsfreie Stromversorgung



1067327

<https://www.phoenixcontact.com/de/produkte/1067327>

## Batteriebetrieb

Ausgangsspannung	120 V AC $\pm 2$ %
	230 V AC $\pm 2$ %
Form der Ausgangsspannung	reiner Sinus
Verlustleistung Leerlauf maximal	ca. 23 W (120 V AC)
	ca. 24 W (230 V AC)
Verlustleistung Nennlast maximal	ca. 57 W (120 V AC)
	ca. 54 W (230 V AC)
Nennausgangsfrequenz	60 Hz
	50 Hz
	$\pm 5$ % (netzgeführt)
	$\pm 0,5$ % (eigengeführt)
Verzerrungsfaktor (THD)	< 3 % (lineare Last)
	< 8 % (nichtlineare Last)
Elektronische Strombegrenzung	> 2,5 x $I_N$ (> 200 ms)

## Energiespeicher

### Eingang

Eingangsspannung	24 V DC
Tiefentladeschutz	20 V DC ... 24 V DC (parametrierbar)
Nennkapazitätsbereich	3,4 Ah ... 200 Ah (5x 40 Ah)
Ladestrom	max. 5 A
Ladeschlussspannung	24 V DC ... 31 V DC (temperaturkompensiert)

### Allgemein

Batterie Technologie	VRLA, VRLA-WTR, LI-ION (siehe Kapitel: Bestelldaten)
Ladekennlinie	IU <sub>0</sub> U
Zulässige Vorsicherung	50 A

## Anschlussdaten

### Eingang

Position	1.x
----------	-----

### Leiteranschluss

Anschlussart	Schraubanschluss
flexibel	0,2 mm <sup>2</sup> ... 4 mm <sup>2</sup>
flexibel mit Aderendhülse ohne Kunststoffhülse	0,2 mm <sup>2</sup> ... 4 mm <sup>2</sup>
flexibel mit Aderendhülse mit Kunststoffhülse	0,2 mm <sup>2</sup> ... 4 mm <sup>2</sup>
AWG	30 ... 10
Abisolierlänge	8 mm
Anzugsdrehmoment	0,5 Nm ... 0,6 Nm
Antriebsform Schraubenkopf	Längsschlitz L

# QUINT4-UPS/1AC/1AC/500VA/USB - Unterbrechungsfreie Stromversorgung



1067327

<https://www.phoenixcontact.com/de/produkte/1067327>

## Ausgang

Position	2.x
----------	-----

## Leiteranschluss

Anschlussart	Schraubanschluss
starr	0,2 mm <sup>2</sup> ... 6 mm <sup>2</sup>
flexibel	0,2 mm <sup>2</sup> ... 4 mm <sup>2</sup>
flexibel mit Aderendhülse ohne Kunststoffhülse	0,2 mm <sup>2</sup> ... 4 mm <sup>2</sup>
flexibel mit Aderendhülse mit Kunststoffhülse	0,2 mm <sup>2</sup> ... 4 mm <sup>2</sup>
AWG	30 ... 10
Abisolierlänge	8 mm
Anzugsdrehmoment	0,5 Nm ... 0,6 Nm
Antriebsform Schraubenkopf	Längsschlitz L

## Signal

Position	3.x
----------	-----

## Leiteranschluss

Anschlussart	Schraubanschluss
starr	0,2 mm <sup>2</sup> ... 1,5 mm <sup>2</sup>
flexibel	0,2 mm <sup>2</sup> ... 1,5 mm <sup>2</sup>
flexibel mit Aderendhülse ohne Kunststoffhülse	0,2 mm <sup>2</sup> ... 1,5 mm <sup>2</sup>
flexibel mit Aderendhülse mit Kunststoffhülse	0,2 mm <sup>2</sup> ... 1,5 mm <sup>2</sup>
AWG	30 ... 12
Abisolierlänge	8 mm
Anzugsdrehmoment	0,5 Nm ... 0,6 Nm
Antriebsform Schraubenkopf	Längsschlitz L

## Batterie

Position	4.x
----------	-----

## Leiteranschluss

Anschlussart	Schraubanschluss
starr	0,2 mm <sup>2</sup> ... 6 mm <sup>2</sup>
flexibel	0,2 mm <sup>2</sup> ... 4 mm <sup>2</sup>
flexibel mit Aderendhülse ohne Kunststoffhülse	0,2 mm <sup>2</sup> ... 4 mm <sup>2</sup>
flexibel mit Aderendhülse mit Kunststoffhülse	0,2 mm <sup>2</sup> ... 4 mm <sup>2</sup>
AWG	30 ... 10
Abisolierlänge	8 mm
Anzugsdrehmoment	0,5 Nm ... 0,6 Nm
Antriebsform Schraubenkopf	Längsschlitz L

## Schnittstellen

Schnittstelle	USB (Modbus/RTU)
---------------	------------------

# QUINT4-UPS/1AC/1AC/500VA/USB - Unterbrechungsfreie Stromversorgung



1067327

<https://www.phoenixcontact.com/de/produkte/1067327>

Anzahl Schnittstellen	1
Anschlussart	MINI-USB Typ B
Anschlusskennzeichnung	5.1
Verriegelung	Schraube
Übertragungsphysik	USB 2.0
Kabellänge max	3 m
Potenzialtrennung	ja

## Signalisierung

### Signaleingang Bat.-Start

Benennung Signalisierung	Bat.-Start
Position	3.x
Polkennzeichnung	3.6 (Bat.-Start 230 V), 3.7 (Bat.-Start 120 V)
Low-Signal	Verbindung nach SGnd mit $< 2,7 \text{ k}\Omega$
High-Signal	Offen ( $> 200 \text{ k}\Omega$ zwischen Bat.-Start und SGnd)

### Signaleingang Remote

Benennung Signalisierung	Remote
Position	3.x
Polkennzeichnung	3.8 (Remote)
Low-Signal	Verbindung nach SGnd mit $< 2,7 \text{ k}\Omega$
High-Signal	Offen ( $> 35 \text{ k}\Omega$ zwischen Remote und SGnd)

### Signalausgang Alarm

Position	3.x
Benennung Signalisierung	Alarm
Polkennzeichnung	3.1 (Alarm)
Schaltausgang	Transistorausgang, aktiv
Ausgangsspannung	24 V
Dauerlaststrom	$\leq 20 \text{ mA}$
LED-Statusanzeige	rot

### Signalausgang Battery Mode

Position	3.x
Benennung Signalisierung	Bat.-Mode
Polkennzeichnung	3.2 (Bat.-Mode)
Schaltausgang	Transistorausgang, aktiv
Ausgangsspannung	24 V
Dauerlaststrom	$\leq 20 \text{ mA}$
LED-Statusanzeige	gelb

### Signalausgang AC OK

Position	3.x
Benennung Signalisierung	AC OK

# QUINT4-UPS/1AC/1AC/500VA/USB - Unterbrechungsfreie Stromversorgung



1067327

<https://www.phoenixcontact.com/de/produkte/1067327>

Polkennzeichnung	3.3 (AC OK)
Schaltausgang	Transistorausgang, aktiv
Ausgangsspannung	24 V
Dauerlaststrom	≤ 20 mA
LED-Statusanzeige	grün

## Signalausgang Ready

Position	3.x
Benennung Signalisierung	Ready
Polkennzeichnung	3.4 (Ready)
Schaltausgang	Transistorausgang, aktiv
Ausgangsspannung	24 V
Dauerlaststrom	≤ 20 A
LED-Statusanzeige	grün

## Signalausgang $P > P_N$

Position	3.x
Benennung Signalisierung	$P > P_n$
Polkennzeichnung	3.5 ( $P > P_n$ )
Schaltausgang	Transistorausgang, aktiv
Ausgangsspannung	24 V
Dauerlaststrom	≤ 20 mA

## Signalerde SGnd

Anschlusskennzeichnung	3.9
Funktion	Signalerde
Bezugspotenzial	für die Signaleingänge und Signalausgänge

## Elektrische Eigenschaften

Anzahl Phasen	1
---------------	---

## Artikeleigenschaften

Produkttyp	AC-USV
Produktfamilie	QUINT AC-USV
MTBF (IEC 61709, SN 29500)	445469 h (40 °C)

## Isolationseigenschaften

Schutzklasse	I
Überspannungskategorie	II
Verschmutzungsgrad	3 (≤ 130 V AC)
	2 (> 200 V AC)

## Maße

### Artikelabmessungen

# QUINT4-UPS/1AC/1AC/500VA/USB - Unterbrechungsfreie Stromversorgung



1067327

<https://www.phoenixcontact.com/de/produkte/1067327>

Breite	180 mm
Höhe	130 mm
Tiefe	125 mm

## Einbaumaß

Einbauabstand rechts/links	0 mm / 0 mm
Einbauabstand oben/unten	50 mm / 50 mm

## Montage

Montageart	Tragschienenmontage
------------	---------------------

## Materialangaben

Gehäusematerial	Metall
-----------------	--------

## Umwelt- und Lebensdauerbedingungen

### Umgebungsbedingungen

Schutzart	IP20
Umgebungstemperatur (Betrieb)	-25 °C ... 60 °C (> 50 °C: 2,5 % / K)
Umgebungstemperatur (Lagerung/Transport)	-40 °C ... 85 °C
Einsatzhöhe	≤ 3000 m (> 2000 m: 0,6 % / 100 m)
Max. zul. Luftfeuchtigkeit (Betrieb)	≤ 95 %
Schock	20g je Raumrichtung (EN 60068-2-27)
Vibration (Betrieb)	5 Hz ... 100 Hz, 0,7g (EN 60068-2-6)

## Normen und Bestimmungen

### Unterbrechungsfreie Stromversorgungssysteme

Normbezeichnung	Unterbrechungsfreie Stromversorgungssysteme
Normen/Bestimmungen	EN 62040-1

## Zulassungen

### UL

Kennzeichnung	UL/C-UL Recognized UL 1778
---------------	----------------------------

## EMV-Daten

Elektromagnetische Verträglichkeit	Konformität zur EMV-Richtlinie 2014/30/EU
Niederspannungs-Richtlinie	Konformität zur NSR-Richtlinie 2014/35/EU
Störaussendung	Störaussendung nach EN 62040-2
Störfestigkeit	Störfestigkeit nach EN 62040-2

### Entladung statischer Elektrizität

Normen/Bestimmungen	EN 61000-4-2
---------------------	--------------

### Entladung statischer Elektrizität

# QUINT4-UPS/1AC/1AC/500VA/USB - Unterbrechungsfreie Stromversorgung



1067327

<https://www.phoenixcontact.com/de/produkte/1067327>

Kontaktentladung	± 6 kV
Luftentladung	± 8 kV
Bemerkung	Kriterium A

## Elektromagnetisches HF-Feld

Normen/Bestimmungen	EN 61000-4-3
---------------------	--------------

## Elektromagnetisches HF-Feld

Frequenzbereich	80 MHz ... 6 GHz
Prüffeldstärke	10 V/m
Bemerkung	Kriterium A

## Schnelle Transienten (Burst)

Normen/Bestimmungen	EN 61000-4-4
---------------------	--------------

## Schnelle Transienten (Burst)

Eingang	± 2 kV
	± 2 kV
Ausgang	± 2 kV
Signal	± 2 kV
	± 2 kV (USB)
Bemerkung	Kriterium A (B für USB)

## Stoßspannungsbelastung (Surge)

Normen/Bestimmungen	EN 61000-4-5
---------------------	--------------

## Stoßspannungsbelastung (Surge)

Signal	1 kV (asymmetrisch)
Bemerkung	Kriterium A
Eingang/Ausgang	± 1 kV (symmetrisch)
	± 2 kV (asymmetrisch)

## Leitungsgeführte Beeinflussung

Normen/Bestimmungen	EN 61000-4-6
---------------------	--------------

## Leitungsgeführte Beeinflussung

Frequenzbereich	0,15 MHz ... 80 MHz
Signal	1 kV (asymmetrisch)
Bemerkung	Kriterium A

## Magnetfeld mit energietechnischer Frequenz

Normen/Bestimmungen	EN 61000-4-8
Frequenz	50 Hz
Signal	30 A/m
Bemerkung	Kriterium A

## Kriterien

# QUINT4-UPS/1AC/1AC/500VA/USB - Unterbrechungsfreie Stromversorgung



1067327

<https://www.phoenixcontact.com/de/produkte/1067327>

Kriterium A	Normales Betriebsverhalten innerhalb der festgelegten Grenzen.
Kriterium B	Vorübergehende Beeinträchtigung des Betriebsverhaltens, die das Gerät selbst wieder korrigiert.

# QUINT4-UPS/1AC/1AC/500VA/USB - Unterbrechungsfreie Stromversorgung

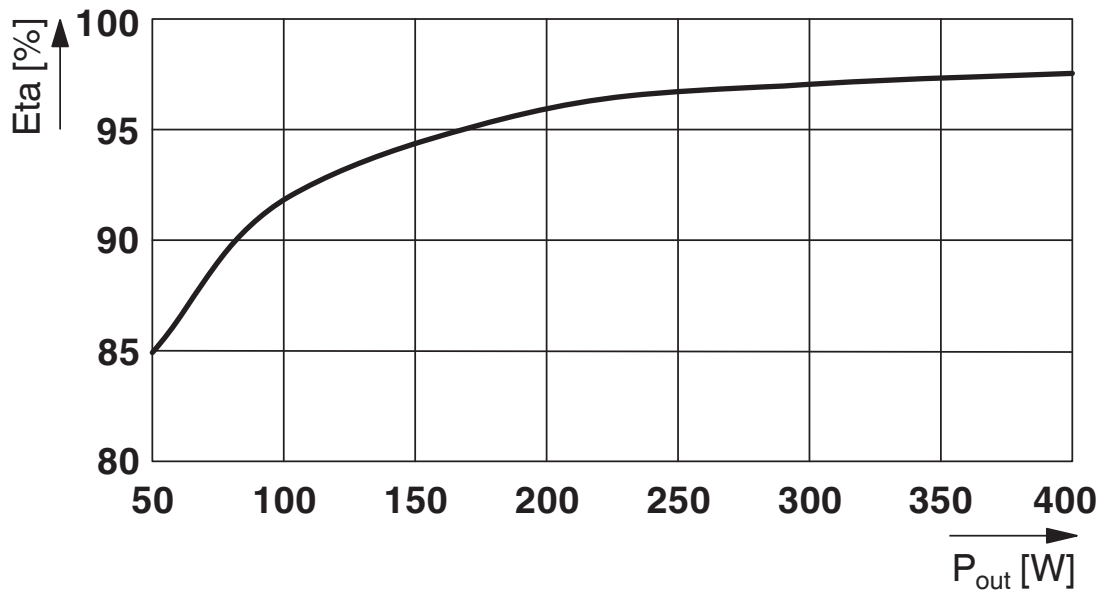


1067327

<https://www.phoenixcontact.com/de/produkte/1067327>

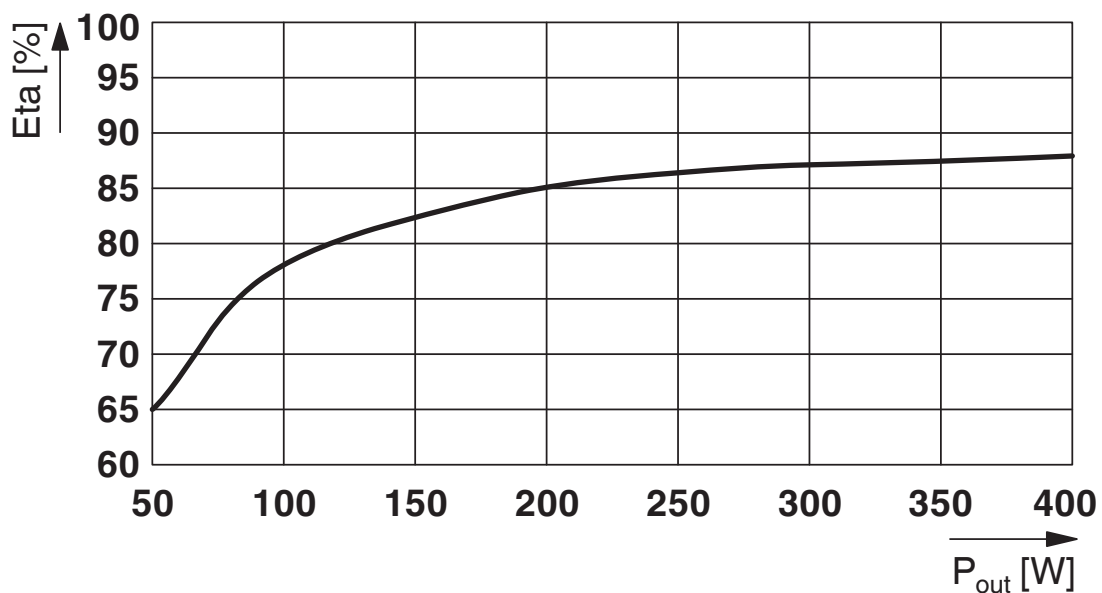
## Zeichnungen

Diagramm



Wirkungsgrad (Normalbetrieb)

Diagramm



Wirkungsgrad (Batteriebetrieb)

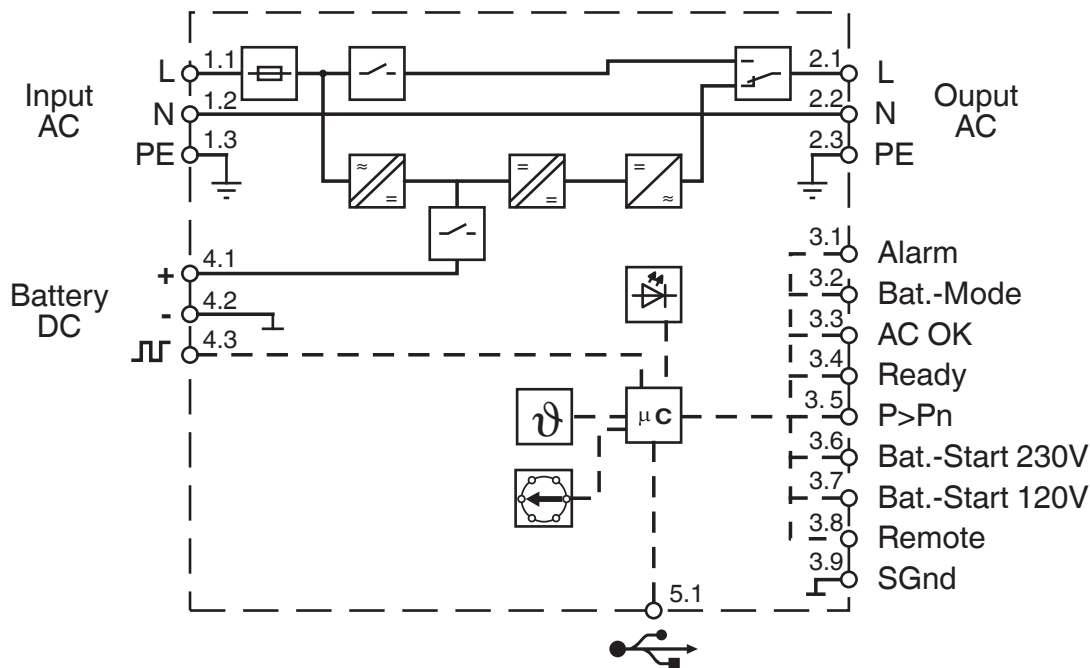
# QUINT4-UPS/1AC/1AC/500VA/USB - Unterbrechungsfreie Stromversorgung



1067327

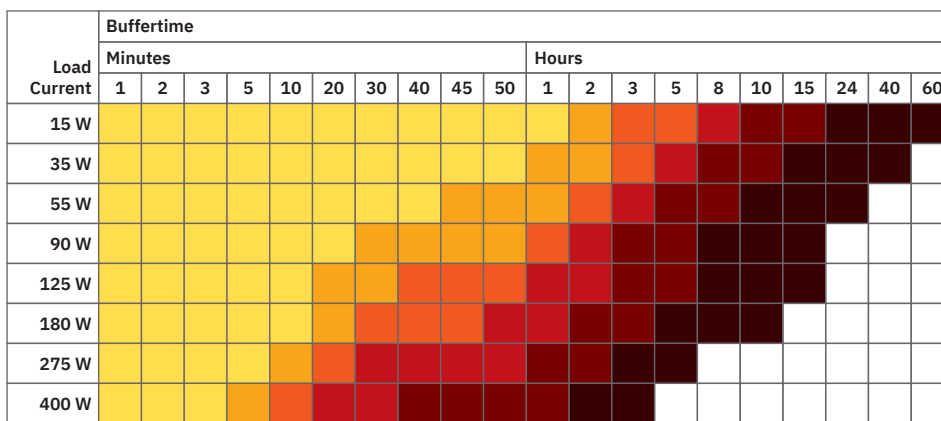
<https://www.phoenixcontact.com/de/produkte/1067327>

Blockschaltbild



Blockschaltbild

Grafik



The data is based on an ambient temperature of +25 °C at the start of use.

- 1274117 UPS-BAT/PB/24DC/4AH
- 1274118 UPS-BAT/PB/24DC/7AH
- 1274119 UPS-BAT/PB/24DC/12AH
- 1348516 UPS-BAT/PB/24DC/20AH
- 1354641 UPS-BAT/PB/24DC/40AH
- 1474660 UPS-BAT/PB/24DC/110AH

Pufferzeiten QUINT AC-USV 500VA für PB-Batteriemodul

# QUINT4-UPS/1AC/1AC/500VA/USB - Unterbrechungsfreie Stromversorgung



1067327

<https://www.phoenixcontact.com/de/produkte/1067327>

Grafik

Load Current	Buffertime																
	Minutes										Hours						
	1	2	3	5	10	20	30	40	45	50	1	2	3	5	8	10	15
15 W	■	■	■	■	■	■	■	■	■	■	■	■	■	■	■	■	■
35 W	■	■	■	■	■	■	■	■	■	■	■	■	■	■	■	2x	■
55 W	■	■	■	■	■	■	■	■	■	■	■	■	■	■	2x	■	■
90 W	■	■	■	■	■	■	■	■	■	■	■	■	■	2x	■	■	■
125 W	■	■	■	■	■	■	■	■	■	■	■	■	2x	2x	■	■	■
180 W	■	■	■	■	■	■	■	■	■	■	■	■	2x	■	■	■	■
275 W	■	■	■	■	■	■	■	■	■	■	■	2x	■	■	■	■	■
400 W	■	■	■	■	■	■	■	■	■	■	2x	■	■	■	■	■	■

2x: In this case, two battery modules of the same capacity are required. The data is based on an ambient temperature of +25 °C at the start of use.

- 2320416 UPS-BAT/VRLA-WTR/24DC/13AH
- 2320429 UPS-BAT/VRLA-WTR/24DC/26AH

Pufferzeiten QUINT AC-USV 500VA für VRLA-WTR-Batteriemodul

Grafik

Load Current	Buffertime																						
	Minutes										Hours												
	1	5	7	9	10	15	20	25	30	40	45	50	1	1.5	2	3	3.5	4	5	8	9	10	14
15 W	■	■	■	■	■	■	■	■	■	■	■	■	■	■	■	■	■	■	■	■	■	■	■
35 W	■	■	■	■	■	■	■	■	■	■	■	■	■	■	■	■	■	■	■	■	■	■	■
55 W	■	■	■	■	■	■	■	■	■	■	■	■	■	■	■	■	■	■	■	■	■	■	■
90 W	■	■	■	■	■	■	■	■	■	■	■	■	■	■	■	■	■	■	■	■	■	■	■
125 W	■	■	■	■	■	■	■	■	■	■	■	■	■	■	■	■	■	■	■	■	■	■	■
180 W	■	■	■	■	■	■	■	■	■	■	■	■	■	■	■	■	■	■	■	■	■	■	■
275 W	■	■	■	■	■	■	■	■	■	■	■	■	■	■	■	■	■	■	■	■	■	■	■
400 W	■	■	■	■	■	■	■	■	■	■	■	■	■	■	■	■	■	■	■	■	■	■	■

- 1460921 UPS-BAT/LI/24DC/64WH
- 1460922 UPS-BAT/LI/24DC/189WH
- 1584577 UPS-BAT/LI/24DC/716WH
- 1396415 UPS-BAT/LI/24DC/128WH
- 1460923 UPS-BAT/LI/24DC/284WH

Pufferzeiten QUINT AC-USV 500VA für LI-Batteriemodul

# QUINT4-UPS/1AC/1AC/500VA/USB - Unterbrechungsfreie Stromversorgung



1067327

<https://www.phoenixcontact.com/de/produkte/1067327>

## Zulassungen

📄 Zum Herunterladen von Zertifikaten, besuchen Sie die Produktdetailseite: <https://www.phoenixcontact.com/de/produkte/1067327>



**IECEE CB Scheme**

Zulassungs-ID: DK-95944-UL



**cULus Recognized**

Zulassungs-ID: FILE E 342453



**EAC**

Zulassungs-ID: RU-DE.B.00184/20



**KC**

Zulassungs-ID: R-R-PCK-1067327

**DNV**

Zulassungs-ID: TAA00000BM



**cULus Recognized**

Zulassungs-ID: FILE E 342453



**IECEE CB Scheme**

Zulassungs-ID: DK-95944-UL



**EAC**

Zulassungs-ID: RU-DE.B.00184/20



**KC**

Zulassungs-ID: R-R-PCK-1067327

**DNV**

Zulassungs-ID: TAA00000BM



**UL Recognized**

Zulassungs-ID: FILE E 359066

# QUINT4-UPS/1AC/1AC/500VA/USB - Unterbrechungsfreie Stromversorgung



1067327

<https://www.phoenixcontact.com/de/produkte/1067327>



**cUL Recognized**

Zulassungs-ID: FILE E 359066



**cUL Recognized**

Zulassungs-ID: FILE E 359066



**UL Recognized**

Zulassungs-ID: FILE E 359066

# QUINT4-UPS/1AC/1AC/500VA/USB - Unterbrechungsfreie Stromversorgung



1067327

<https://www.phoenixcontact.com/de/produkte/1067327>

## Klassifikationen

### ECLASS

ECLASS-13.0	27040705
ECLASS-15.0	27040705

### ETIM

ETIM 10.0	EC000382
-----------	----------

### UNSPSC

UNSPSC 21.0	39121000
-------------	----------

# QUINT4-UPS/1AC/1AC/500VA/USB - Unterbrechungsfreie Stromversorgung



1067327

<https://www.phoenixcontact.com/de/produkte/1067327>

## Environmental product compliance

### EU RoHS

Erfüllt die Anforderungen nach RoHS-Richtlinie	Ja
Ausnahmeregelungen soweit bekannt	6(c)

### China RoHS

Environment friendly use period (EFUP)	EFUP-50
	Eine artikelbezogene China RoHS Deklarationstabelle finden Sie im Downloadbereich zum jeweiligen Artikel unter „Herstellereklärung“. Für alle Artikel mit EFUP-E wird keine China RoHS Deklarationstabelle ausgestellt und benötigt.

### EU REACH SVHC

Hinweis auf REACH-Kandidatenstoff (CAS-Nr.)	Lead(CAS-Nr.: 7439-92-1)
	Lead(CAS-Nr.: 7439-92-1)
SCIP	f227974b-e780-4747-843e-676d1b6d6151

### EF3.1 Klimawandel

CO2e kg	113,197 kg CO2e
---------	-----------------

Phoenix Contact 2026 © - Alle Rechte vorbehalten  
<https://www.phoenixcontact.com>

PHOENIX CONTACT Deutschland GmbH  
Flachmarktstraße 8  
D-32825 Blomberg  
+49 52 35/3-1 20 00  
[info@phoenixcontact.de](mailto:info@phoenixcontact.de)