

SAC-3P-M12Y/2X0,3-PUR/M12FR2LB - Sensor- /Aktor-Kabel



1669039

<https://www.phoenixcontact.com/de/produkte/1669039>

Bitte beachten Sie, dass die in diesem PDF-Dokument angezeigten Daten aus unserem Online-Katalog generiert wurden. Bitte finden Sie die vollständigen Daten in der Benutzer-Dokumentation. Es gelten unsere Allgemeinen Nutzungsbedingungen für Downloads.



Sensor-/Aktor-Kabel, 3-polig, PUR halogenfrei, schwarzgrau RAL 7021, Stecker gerade M12, Kodierung: A, auf Buchse gewinkelt M12, Kodierung: A, mit 2 LEDs, PIN 2+4 gebrückt und Buchse gewinkelt M12, Kodierung: A, mit 2 LEDs, PIN 2+4 gebrückt, Kabellänge: 0,3 m

Kaufmännische Daten

Artikelnummer	1669039
Verpackungseinheit	1 Stück
Mindestbestellmenge	1 Stück
Verkaufsschlüssel	AI
Produktschlüssel	AF1COA
GTIN	4017918136000
Gewicht pro Stück (inklusive Verpackung)	48,6 g
Gewicht pro Stück (exklusive Verpackung)	49 g
Zolltarifnummer	85444290
Ursprungsland	PL

SAC-3P-M12Y/2X0,3-PUR/M12FR2LB - Sensor- /Aktor-Kabel



1669039

<https://www.phoenixcontact.com/de/produkte/1669039>

Technische Daten

Artikeleigenschaften

Produkttyp	Verteiler mit Kabel
Anwendung	Standard
Polzahl	3
Anzahl der Kabelabgänge	2
Geschirmt	nein
Kodierung	A

Isolationseigenschaften

Überspannungskategorie	II
Verschmutzungsgrad	3

Anschlussdaten

Anzugsdrehmoment	0,4 Nm (M12-Steckverbinder)
------------------	-----------------------------

Materialangaben

Brennbarkeitsklasse nach UL 94	HB
Material Dichtung	NBR
Material Griffkörper	TPU, schwer entflammbar, selbstverlöschend
Material Kontakt	CuSn
Material Kontaktoberfläche	Ni/Au
Material Kontaktträger	TPU GF
Material Verschraubung	Zinkdruckguss, vernickelt

Elektrische Eigenschaften

Isolationswiderstand	$\geq 100 \text{ M}\Omega$
Nennspannung U_N	24 V DC
Nennstrom I_N	4 A
Prüfspannung	2500 V

Mechanische Eigenschaften

Mechanische Daten

Steckzyklen	≥ 100
-------------	------------

Signalisierung

Statusanzeige	2 LEDs
Statusanzeige vorhanden	ja

Steckverbinder

Anschluss 1

Bauform	Stecker gerade M12
---------	--------------------

SAC-3P-M12Y/2X0,3-PUR/M12FR2LB - Sensor- /Aktor-Kabel

1669039

<https://www.phoenixcontact.com/de/produkte/1669039>

Kodierungsart	A
---------------	---

Anschluss 2

Bauform	Buchse gewinkelt M12
Kodierungsart	A

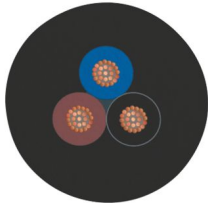
Anschluss 3

Bauform	Buchse gewinkelt M12
Kodierungsart	A

Kabel / Leitung

Leitungslänge	0,3 m
---------------	-------

PUR halogenfrei schwarz [PUR]

Maßzeichnung	
Leitungsgewicht	23 kg/km
UL AWM Style	20549
Polzahl	3
Geschirmt	nein
Leitungstyp	PUR halogenfrei schwarz [PUR]
Leiteraufbau Signalleitung	42x 0,10 mm
AWG Signalleitung	22
Leitungsquerschnitt	3x 0,34 mm ² (Signalleitung)
Aderdurchmesser inklusive Isolierung	1,27 mm ±0,02 mm (Signalleitung)
Leitungsaußendurchmesser	3,85 mm ±0,15 mm
Außenmantel, Material	PUR
Außenmantel, Farbe	schwarzgrau RAL 7021
Material Leiter	blanke Cu-Litze
Material Aderisolation	PP
Einzelader, Farbe	braun, blau, schwarz
Wandstärke Isolierung	≥ 0,21 mm (Aderisolation) ca. 0,50 mm (Außenmantel)
Gesamtverseilung	3 Adern längsverseilt
Leiterwiderstand max.	max. 58 Ω/km (bei 20 °C)
Isolationswiderstand	≥ 100 GΩ*km (bei 20 °C)
Nennspannung Kabel	≤ 300 V
Prüfspannung	≥ 3000 V
Kleinster Biegeradius, fest verlegt	19 mm

SAC-3P-M12Y/2X0,3-PUR/M12FR2LB - Sensor- /Aktor-Kabel



1669039

<https://www.phoenixcontact.com/de/produkte/1669039>

Kleinster Biegeradius, beweglich verlegt	38 mm
Dynamische Belastbarkeit (Biegen)	Biegezyklen maximal: 10000000, Biegeradius: 38 mm, Biegeradius: 10 x D, Verfahrweg: 10 m, Verfahrsgeschwindigkeit: 3 m/s, Beschleunigung: 10 m/s ²
Dynamische Belastbarkeit (Torsion)	Torsion: ±180 °/m, Torsionszyklen: ≥5000000, Torsionshäufigkeit: 35 Zyklen/min.
Halogenfreiheit	nach DIN VDE 0472 Teil 815
Flammwidrigkeit	nach UL 758/1581 FT2 DIN EN 60332-2-2 (20 s)
Ölbeständigkeit	nach DIN EN 60811-2-1
Sonstige Beständigkeit	gut beständig gegen Säuren, Laugen und Lösemittel hydrolyse- und mikrobebeständig bedingt UV beständig (nach DIN EN ISO 4892-2-A)
Besondere Eigenschaften	schleppkettentauglich silikonfrei Frei von lackbenetzungsstörenden Substanzen
Umgebungstemperatur (Betrieb)	-40 °C ... 80 °C (Kabel, feste Verlegung) -25 °C ... 80 °C (Kabel, bewegliche Verlegung)

Umwelt- und Lebensdauerbedingungen

Umgebungsbedingungen

Schutzart	IP65
	IP67
	IP68
Umgebungstemperatur (Betrieb) (Stecker/Buchse)	-25 °C ... 90 °C (Stecker/Buchse)
Umgebungstemperatur (Betrieb) (Kabel, feste Verlegung)	-40 °C ... 80 °C (Kabel, feste Verlegung)
Umgebungstemperatur (Betrieb) (Kabel, bewegliche Verlegung)	-5 °C ... 80 °C (Kabel, bewegliche Verlegung)

Normen und Bestimmungen

M12

Normbezeichnung	M12-Steckverbinder
Normen/Bestimmungen	IEC 61076-2-101

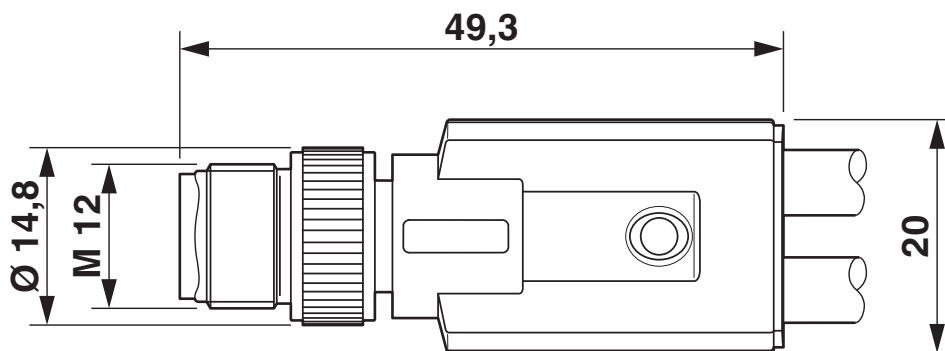
SAC-3P-M12Y/2X0,3-PUR/M12FR2LB - Sensor- /Aktor-Kabel

1669039

<https://www.phoenixcontact.com/de/produkte/1669039>

Zeichnungen

Maßzeichnung



Stecker M12 x 1, Y-Verteiler

Maßzeichnung



Buchse M12 x 1, gewinkelt, mit LED

SAC-3P-M12Y/2X0,3-PUR/M12FR2LB - Sensor- /Aktor-Kabel

1669039

<https://www.phoenixcontact.com/de/produkte/1669039>

Schemazeichnung



Polbild M12-Stecker Y, 4-polig, A-kodiert, Ansicht Stiftseite

SAC-3P-M12Y/2X0,3-PUR/M12FR2LB - Sensor- /Aktor-Kabel

1669039

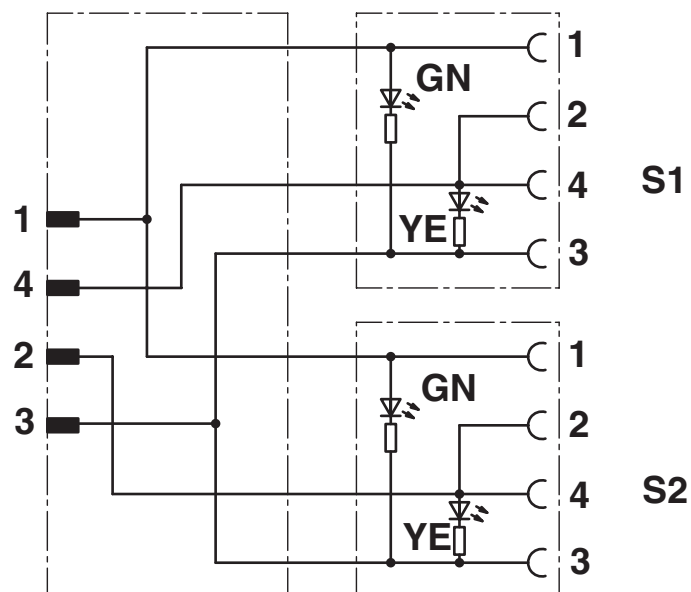
<https://www.phoenixcontact.com/de/produkte/1669039>

Schemazeichnung



Polbild Buchse M12, 3-polig, PIN 2+4 gebrückt, A-kodiert, Ansicht Buchsenseite

Schaltplan



Kontaktbelegung des M12-Steckers und der M12-Buchsen, mit LEDs, gebrückt

SAC-3P-M12Y/2X0,3-PUR/M12FR2LB - Sensor- /Aktor-Kabel




1669039

<https://www.phoenixcontact.com/de/produkte/1669039>

Zulassungen

☞ Zum Herunterladen von Zertifikaten, besuchen Sie die Produktdetailseite: <https://www.phoenixcontact.com/de/produkte/1669039>

 UL Listed Zulassungs-ID: FILE E 221474				
	Nennspannung U_N	Nennstrom I_N	Querschnitt AWG	Querschnitt mm^2
keine				
	24 V	4 A	-	-

 cUL Listed Zulassungs-ID: FILE E 221474				
	Nennspannung U_N	Nennstrom I_N	Querschnitt AWG	Querschnitt mm^2
keine				
	24 V	4 A	-	-

 EAC-RoHS Zulassungs-ID: RU D-DE.HB35.B.00387	
--	--

SAC-3P-M12Y/2X0,3-PUR/M12FR2LB - Sensor- /Aktor-Kabel



1669039

<https://www.phoenixcontact.com/de/produkte/1669039>

Klassifikationen

ECLASS

ECLASS-13.0	27060313
ECLASS-15.0	27060313

ETIM

ETIM 10.0	EC001855
-----------	----------

UNSPSC

UNSPSC 21.0	26121600
-------------	----------

SAC-3P-M12Y/2X0,3-PUR/M12FR2LB - Sensor- /Aktor-Kabel



1669039

<https://www.phoenixcontact.com/de/produkte/1669039>

Environmental product compliance

EU RoHS

Erfüllt die Anforderungen nach RoHS-Richtlinie	Ja, Keine Ausnahmeregelungen
--	------------------------------

China RoHS

Environment friendly use period (EFUP)	EFUP-E
	Keine Gefahrstoffe über den Grenzwerten

EU REACH SVHC

Hinweis auf REACH-Kandidatenstoff (CAS-Nr.)	Kein Stoff mit einem Massenanteil von mehr als 0,1 %
---	--

EF3.1 Klimawandel

CO2e kg	0,441 kg CO2e
---------	---------------

Phoenix Contact 2026 © - Alle Rechte vorbehalten
<https://www.phoenixcontact.com>

PHOENIX CONTACT Deutschland GmbH
Flachmarktstraße 8
D-32825 Blomberg
+49 52 35/3-1 20 00
info@phoenixcontact.de