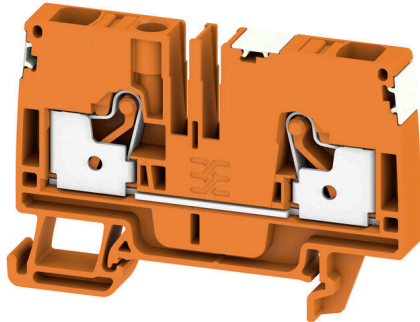


**A2C 6 DL OR****Weidmüller Interface GmbH & Co. KG**Klingenbergstraße 26  
D-32758 Detmold  
Germany

www.weidmueller.com



Das Durchführen von Energie, Signalen und Daten ist die klassische Anforderung in der Elektrotechnik und im Schaltschrankbau. Die maßgeblichen Merkmale sind dabei der Isolierstoff, die Anschlusstechnik und der Aufbau der Reihenklemmen. Mithilfe von Durchgangsreihenklemmen können ein oder mehrere Leiter zusammengeführt und/oder angeschlossen werden. Sie können eine oder mehrere Anschlussebenen haben, die auf dem gleichen Potenzial liegen oder voneinander getrennt sind.

**Allgemeine Bestelldaten**

Ausführung	Durchgangs-Reihenklemme, PUSH IN, 6 mm <sup>2</sup> , 800 V, 41 A, orange
Best.-Nr.	<a href="#">2799190000</a>
Art	A2C 6 DL OR
GTIN (EAN)	406467526072 1
VPE	50 ST

## Technische Daten

### Zulassungen

Zulassungen



ROHS	Konform
UL File Number Search	<a href="#">UL Webseite</a>
Zertifikat-Nr. (cURus)	E60693

### Abmessungen und Gewichte

Tiefe	45.5 mm	Tiefe (inch)	1.7913 inch
Höhe	66.5 mm	Höhe (inch)	2.6181 inch
Breite	8.1 mm	Breite (inch)	0.3189 inch
Nettogewicht	16.8 g		

### Temperaturen

Umgebungstemperatur	-60 °C...85 °C	Dauergebrauchstemperatur, min.	-60 °C
Dauergebrauchstemperatur, max.	130 °C		

### Umweltanforderungen

RoHS-Konformitätsstatus	Konform ohne Ausnahme
REACH SVHC	Keine SVHC über 0,1 Gew.-%

### Allgemeines

Leiteranschlussquerschnitt AWG, max.	AWG 8	Leiteranschlussquerschnitt AWG, min.	AWG 22
Normen	IEC 60947-7-1	Tragschiene	TS 35

### Bemessungsdaten

Bemessungsquerschnitt	6 mm <sup>2</sup>	Bemessungsspannung	800 V
Bemessungsspannung DC	800 V	Nennstrom	41 A
Strom bei max. Leiter	41 A	Normen	IEC 60947-7-1
Durchgangswiderstand gemäß IEC 60947-7-x	0.78 mΩ	Bemessungsstoßspannung	8 kV
Überspannungskategorie	III	Verschmutzungsgrad	3

### Bemessungsdaten IECEx/ATEX

Zertifikat-Nr. (ATEX)	TUEV16ATEX7909U	Zertifikat-Nr. (IECEX)	IECEXTUR16.0036U
Spannung max (ATEX)	550 V	Strom (ATEX)	37 A
Leiterquerschnitt max (ATEX)	6 mm <sup>2</sup>	Spannung max (IECEX)	550 V
Strom (IECEX)	37 A	Leiterquerschnitt max (IECEX)	6 mm <sup>2</sup>

### Bemessungsdaten nach UL

Leitergr. Factory wiring max (cURus)	8 AWG	Spannung Gr B (cURus)	600 V
Spannung Gr D (cURus)	600 V	Zertifikat-Nr. (cURus)	E60693

## A2C 6 DL OR

**Weidmüller Interface GmbH & Co. KG**  
 Klingenbergstraße 26  
 D-32758 Detmold  
 Germany

www.weidmueller.com

## Technische Daten

Leitergr. Field wiring min (cURus)	22 AWG	Leitergr. Factory wiring min (cURus)	22 AWG
Strom Gr B (cURus)	38 A	Spannung Gr C (cURus)	600 V
Strom Gr C (cURus)	38 A	Strom Gr D (cURus)	5 A
Leitergr. Field wiring max (cURus)	8 AWG		

### Klemmbare Leiter (Bemessungsanschluss)

Leiteranschlussquerschnitt AWG, max.	AWG 8		
Anschlussrichtung	oben		
Abisolierlänge	12 mm		
Anschlussart	PUSH IN		
Anzahl Anschlüsse	2		
Klemmbereich, max.	10 mm <sup>2</sup>		
Leiteranschlussquerschnitt AWG, min.	AWG 22		
Leiteranschlussquerschnitt, feindrätig AEH mit Kunststoffkragen DIN 46228/4, max.	6 mm <sup>2</sup>		
Leiteranschlussquerschnitt, feindrätig AEH mit Kunststoffkragen DIN 46228/4, min.	0.5 mm <sup>2</sup>		
Leiteranschlussquerschnitt, feindrätig mit AEH DIN 46228/1, max.	10 mm <sup>2</sup>		
Leiteranschlussquerschnitt, feindrätig mit AEH DIN 46228/1,min.	0.5 mm <sup>2</sup>		
Leiteranschlussquerschnitt, feindrätig, max.	10 mm <sup>2</sup>		
Leiteranschlussquerschnitt, feindrätig, min.	0.5 mm <sup>2</sup>		
Leiteranschlussquerschnitt, mehrdrätig, max.	6 mm <sup>2</sup>		
Leiteranschlussquerschnitt, mehrdrätig, min.	0.5 mm <sup>2</sup>		
Zwillings-Aderendhülse, max.	1.5 mm <sup>2</sup>		
Zwillings-Aderendhülse, min.	0.5 mm <sup>2</sup>		
Leiteranschlussquerschnitt, eindrätig, max.	6 mm <sup>2</sup>		
Leiteranschlussquerschnitt, eindrätig, min.	0.5 mm <sup>2</sup>		
Rohrlänge für AEH mit Kunststoffkragen DIN 46228/4	Rohrlänge	min.	10 mm
		max.	12 mm
	Leiteranschlussquerschnitt	min.	0.5 mm <sup>2</sup>
		max.	1 mm <sup>2</sup>
	Rohrlänge	min.	10 mm
		max.	18 mm
	Leiteranschlussquerschnitt	nominal	1.5 mm <sup>2</sup>
	Rohrlänge	min.	12 mm
		max.	18 mm
	Leiteranschlussquerschnitt	nominal	2.5 mm <sup>2</sup>
	Rohrlänge	min.	10 mm
		max.	18 mm
Leiteranschlussquerschnitt	min.	4 mm <sup>2</sup>	
	max.	6 mm <sup>2</sup>	
Rohrlänge für Zwillingsaderendhülse	Rohrlänge	min.	10 mm
		max.	12 mm
	Leiteranschlussquerschnitt	nominal	0.5 mm <sup>2</sup>
	Rohrlänge	min.	10 mm
max.		18 mm	
Leiteranschlussquerschnitt	nominal	0.75 mm <sup>2</sup>	
Rohrlänge	min.	12 mm	
	max.	18 mm	

### Technische Daten

	Leiteranschlussquerschnitt	min.	1 mm <sup>2</sup>	
		max.	1.5 mm <sup>2</sup>	
Rohrlänge für AEH ohne Kunststoffkragen DIN 46228/1	Rohrlänge	nominal	10 mm	
	Leiteranschlussquerschnitt	min.	0.5 mm <sup>2</sup>	
		max.	1 mm <sup>2</sup>	
	Rohrlänge	min.	10 mm	
	Leiteranschlussquerschnitt	min.	1.5 mm <sup>2</sup>	
		max.	2.5 mm <sup>2</sup>	
	Rohrlänge	min.	12 mm	
		max.	18 mm	
	Leiteranschlussquerschnitt	nominal	4 mm <sup>2</sup>	
	Rohrlänge	min.	10 mm	
		max.	18 mm	
		Leiteranschlussquerschnitt	min.	6 mm <sup>2</sup>
		max.	10 mm <sup>2</sup>	
Rohrlänge für Aderendhülse mit Kunststoffkragen nach Querschnitt	Anschlussquerschnitt, min.	0.5 mm <sup>2</sup>		
	Anschlussquerschnitt, max.	1 mm <sup>2</sup>		
	Rohrlänge, min.	10 mm		
	Rohrlänge, max.	12 mm		
	Anschlussquerschnitt, min.	1.5 mm <sup>2</sup>		
	Anschlussquerschnitt, max.	1.5 mm <sup>2</sup>		
	Rohrlänge, min.	10 mm		
	Rohrlänge, max.	18 mm		
	Anschlussquerschnitt, min.	2.5 mm <sup>2</sup>		
	Anschlussquerschnitt, max.	2.5 mm <sup>2</sup>		
	Rohrlänge, min.	12 mm		
	Rohrlänge, max.	18 mm		
	Anschlussquerschnitt, min.	4 mm <sup>2</sup>		
	Anschlussquerschnitt, max.	6 mm <sup>2</sup>		
	Rohrlänge, min.	10 mm		
	Rohrlänge, max.	18 mm		
	Rohrlänge für Aderendhülse ohne Kunststoffkragen nach Querschnitt	Anschlussquerschnitt, min.	0.5 mm <sup>2</sup>	
		Anschlussquerschnitt, max.	1 mm <sup>2</sup>	
Rohrlänge, min.		10 mm		
Rohrlänge, max.		10 mm		
Anschlussquerschnitt, min.		1.5 mm <sup>2</sup>		
Anschlussquerschnitt, max.		2.5 mm <sup>2</sup>		
Rohrlänge, min.		10 mm		
Rohrlänge, max.		18 mm		
Anschlussquerschnitt, min.		4 mm <sup>2</sup>		
Anschlussquerschnitt, max.		4 mm <sup>2</sup>		
Rohrlänge, min.		12 mm		
Rohrlänge, max.		18 mm		
Anschlussquerschnitt, min.		6 mm <sup>2</sup>		
Anschlussquerschnitt, max.		6 mm <sup>2</sup>		
Rohrlänge, min.		10 mm		
Rohrlänge, max.		18 mm		
Rohrlänge für Zwillingssaderendhülse nach Querschnitt		Anschlussquerschnitt, min.	0.5 mm <sup>2</sup>	
		Anschlussquerschnitt, max.	0.5 mm <sup>2</sup>	
	Rohrlänge, min.	10 mm		
	Rohrlänge, max.	12 mm		
	Anschlussquerschnitt, min.	0.75 mm <sup>2</sup>		
	Anschlussquerschnitt, max.	0.75 mm <sup>2</sup>		
	Rohrlänge, min.	10 mm		
	Rohrlänge, max.	18 mm		
	Anschlussquerschnitt, min.	1 mm <sup>2</sup>		
	Anschlussquerschnitt, max.	1.5 mm <sup>2</sup>		
	Rohrlänge, min.	10 mm		

### Technische Daten

Rohrlänge, max. 18 mm

#### Klemmbare Leiter (Weiterer Anschluss)

Anschlussart, weiterer Anschluss PUSH IN

#### Systemkennwerte

Abschlussplatte erforderlich	Ja	Anzahl der Potentiale	1
Anzahl der Etagen	1	Anzahl der Klemmstellen je Etage	2
Etagen intern gebrückt	Nein	Tragschiene	TS 35
N-Funktion	Nein	PE-Funktion	Nein
PEN-Funktion	Nein		

#### Werkstoffdaten

Werkstoff	Wemid	Farbe	orange
Farbe Betätigungselemente	orange	Brennbarkeitsklasse nach UL 94	V-0

#### weitere technische Daten

rastbar	Nein	Befestigungsart	einschnappbar
explosionsgeprüfte Ausführung	Ja	Montageart	TS 35

#### Klassifikationen

ETIM 8.0	EC000897	ETIM 9.0	EC000897
ETIM 10.0	EC000897	ECLASS 14.0	27-25-01-01
ECLASS 15.0	27-25-01-01		

**Zeichnungen**



## A2C 6 DL OR

**Weidmüller Interface GmbH & Co. KG**  
 Klingenbergstraße 26  
 D-32758 Detmold  
 Germany

www.weidmueller.com

## Zubehör

### Abschlussplatten und Trennplatten



Trennwände und Abschlussplatten sind wichtige Zubehörteile für Reihenklammern. Trennwände dienen der optischen und elektrischen Trennung verschiedener Potentiale und Funktionsgruppen, erhöhen die Sicherheit und sorgen für eine übersichtliche Struktur im Schaltschrank. Abschlussplatten schließen die Klemmenreihe seitlich ab, schützen vor Berührung spannungsführender Teile und gewährleisten einen sauberen, stabilen Abschluss. Beide Komponenten sind exakt auf die jeweilige Weidmüller-Reihenklammenserie abgestimmt und tragen zu einer sicheren, normgerechten und professionellen Verdrahtung bei.

#### Allgemeine Bestelldaten

Art	AEP 2C 6	Ausführung
Best.-Nr.	<a href="#">1991970000</a>	A-Reihe, Abschlussplatte
GTIN (EAN)	4050118376692	
VPE	50 ST	
Art	AEP 2C 6 BL	Ausführung
Best.-Nr.	<a href="#">1991950000</a>	A-Reihe, Abschlussplatte
GTIN (EAN)	4050118376739	
VPE	50 ST	
Art	AEP 2C 6 OR	Ausführung
Best.-Nr.	<a href="#">2052520000</a>	A-Reihe, Abschlussplatte
GTIN (EAN)	4050118412123	
VPE	50 ST	

### Endwinkel



Um einen dauerhaft sicheren Sitz auf der Tragschiene zu gewährleisten und ein verrutschen zu verhindern hat Weidmüller Endwinkel im Programm. Es sind Ausführungen mit Schraube und schraubenlose Ausführungen erhältlich. Auf den Endwinkeln bestehen Markierungsmöglichkeiten, ebenfalls für Gruppenmarkierer und die Möglichkeit der Aufnahme für Prüfstecker.

#### Allgemeine Bestelldaten

Art	AEB 35 SC/1	Ausführung
Best.-Nr.	<a href="#">1991920000</a>	A-Reihe, Endwinkel
GTIN (EAN)	4050118376722	
VPE	50 ST	

## A2C 6 DL OR

**Weidmüller Interface GmbH & Co. KG**  
 Klingenbergstraße 26  
 D-32758 Detmold  
 Germany

## Zubehör

www.weidmueller.com

### Prüfadapter und Prüfbuchsen



Testadapter und Prüfstecker dienen der elektrischen Verbindung zwischen Reihenklemmen und dem Test Equipment. So kann im verdrahteten Zustand ein elektrischer Kontakt hergestellt und Messungen durchgeführt werden.

### Allgemeine Bestelldaten

Art	ATPG 6 MI-R	Ausführung
Best.-Nr.	<a href="#">1991930000</a>	Testadapter (Klemmen), 1,5 mm <sup>2</sup> , 250 V, 0,2 A
GTIN (EAN)	4050118376555	
VPE	50 ST	
Art	ATPG 1.5-10 L	Ausführung
Best.-Nr.	<a href="#">1991890000</a>	Testadapter (Klemmen), 1,5 mm <sup>2</sup> , 250 V, 0,2 A
GTIN (EAN)	4050118376647	
VPE	50 ST	

### Querverbindungen



Die Verteilung oder Vervielfältigung eines Potentials auf benachbarte Reihenklemmen wird über eine Querverbindung realisiert. Zusätzlicher Verdrahtungsaufwand lässt sich so einfach vermeiden. Auch bei ausgebrochenen Polen ist weiterhin eine Kontaktsicherheit in den Reihenklemmen gewährleistet. Unser Portfolio bietet steck- und schraubbare Querverbindungssysteme für Reihenklemmen an.

### Allgemeine Bestelldaten

Art	ZQV 6N/2	Ausführung
Best.-Nr.	<a href="#">1985740000</a>	Querverbinder (Klemmen), gesteckt, orange, 41 A, Polzahl: 2, Raster in mm (P): 8,00, Isoliert: Ja, Breite: 13,7 mm
GTIN (EAN)	4050118370362	
VPE	60 ST	
Art	ZQV 6N/2 BL	Ausführung
Best.-Nr.	<a href="#">1985830000</a>	Querverbinder (Klemmen), gesteckt, blau, 41 A, Polzahl: 2, Raster in mm (P): 8,00, Isoliert: Ja, Breite: 13,7 mm
GTIN (EAN)	4050118370232	
VPE	60 ST	
Art	ZQV 6N/3	Ausführung
Best.-Nr.	<a href="#">1985760000</a>	Querverbinder (Klemmen), gesteckt, orange, 41 A, Polzahl: 3, Raster in mm (P): 8,00, Isoliert: Ja, Breite: 21,8 mm
GTIN (EAN)	4050118370263	
VPE	60 ST	
Art	ZQV 6N/3 BL	Ausführung
Best.-Nr.	<a href="#">1985840000</a>	Querverbinder (Klemmen), gesteckt, blau, 41 A, Polzahl: 3, Raster in mm (P): 8,00, Isoliert: Ja, Breite: 21,8 mm
GTIN (EAN)	4050118370379	
VPE	60 ST	

## A2C 6 DL OR

**Weidmüller Interface GmbH & Co. KG**  
 Klingenbergstraße 26  
 D-32758 Detmold  
 Germany

www.weidmueller.com

## Zubehör

Art	ZQV 6N/4	Ausführung
Best.-Nr.	<a href="#">1985780000</a>	Querverbinder (Klemmen), gesteckt, orange, 41 A, Polzahl: 4, Raster
GTIN (EAN)	4050118370287	in mm (P): 8.00, Isoliert: Ja, Breite: 29.9 mm
VPE	60 ST	
Art	ZQV 6N/4 BL	Ausführung
Best.-Nr.	<a href="#">1985850000</a>	Querverbinder (Klemmen), gesteckt, blau, 41 A, Polzahl: 4, Raster in
GTIN (EAN)	4050118370447	mm (P): 8.00, Isoliert: Ja, Breite: 29.9 mm
VPE	60 ST	

## Neutral



Der dekafix (DEK) Markierer ist der universelle Markierer für alle Leitungs- und Steckverbinder sowie Elektronikbaugruppen. Das System eignet sich insbesondere für kurze Zahlenfolgen und umfasst eine große Auswahl an einsatzfertigen Drucken.

Die Streifenmontage lässt ein schnelles Aufrasten in einem Arbeitsgang zu. Der Druck ist gut lesbar, kontrastreich und in verschiedenen Breiten erhältlich.

- Große Auswahl an einsatzfertigen Markierern
- Streifenmontage für schnelles Aufrasten
- Klemmenmarkierer passend für alle Weidmüller Leitungsverbinder
- Werden als neutrale MultiCard oder als Standarddruck angeboten

Für Sonderdruck: Bitte senden Sie uns für ihre Beschriftungsvorgaben eine Datei unserer Beschriftungssoftware M-Print PRO oder M-Print PRO Online (ohne Installation).

## Allgemeine Bestelldaten

Art	DEK 5/8 MC NE WS	Ausführung
Best.-Nr.	<a href="#">1856740000</a>	Dekafix, Klemmenmarkierung, 5 x 8 mm, Raster in mm (P): 8.00
GTIN (EAN)	4032248400850	Weidmueller, weiß
VPE	800 ST	

## A2C 6 DL OR

**Weidmüller Interface GmbH & Co. KG**

Klingenbergstraße 26

D-32758 Detmold

Germany

www.weidmueller.com

## Zubehör

### Sonderdruck



Der dekafix (DEK) Markierer ist der universelle Markierer für alle Leitungs- und Steckverbinder sowie Elektronikbaugruppen. Das System eignet sich insbesondere für kurze Zahlenfolgen und umfasst eine große Auswahl an einsatzfertigen Drucken.

Die Streifenmontage lässt ein schnelles Aufrasten in einem Arbeitsgang zu. Der Druck ist gut lesbar, kontrastreich und in verschiedenen Breiten erhältlich.

- Große Auswahl an einsatzfertigen Markierern
- Streifenmontage für schnelles Aufrasten
- Klemmenmarkierer passend für alle Weidmüller Leitungsverbinder
- Werden als neutrale MultiCard oder als Standarddruck angeboten

Für Sonderdruck: Bitte senden Sie uns für ihre Beschriftungsvorgaben eine Datei unserer Beschriftungssoftware M-Print PRO oder M-Print PRO Online (ohne Installation).

### Allgemeine Bestelldaten

Art	DEK 5/8 MC SDR	Ausführung
Best.-Nr.	<a href="#">1856750000</a>	Dekafix, Klemmenmarkierung, 5 x 8 mm, Raster in mm (P): 8.00
GTIN (EAN)	4032248400867	Weidmueller, nach Kundenwunsch
VPE	160 ST	

### Plus



Der dekafix (DEK) Markierer ist der universelle Markierer für alle Leitungs- und Steckverbinder sowie Elektronikbaugruppen. Das System eignet sich insbesondere für kurze Zahlenfolgen und umfasst eine große Auswahl an einsatzfertigen Drucken.

Die Streifenmontage lässt ein schnelles Aufrasten in einem Arbeitsgang zu. Der Druck ist gut lesbar, kontrastreich und in verschiedenen Breiten erhältlich.

- Große Auswahl an einsatzfertigen Markierern
- Streifenmontage für schnelles Aufrasten
- Klemmenmarkierer passend für alle Weidmüller Leitungsverbinder
- Werden als neutrale MultiCard oder als Standarddruck angeboten

Für Sonderdruck: Bitte senden Sie uns für ihre Beschriftungsvorgaben eine Datei unserer Beschriftungssoftware M-Print PRO oder M-Print PRO Online (ohne Installation).

### Allgemeine Bestelldaten

Art	DEK 5/8 PLUS MC NE WS	Ausführung
Best.-Nr.	<a href="#">1046350000</a>	Dekafix, Klemmenmarkierung, 5 x 8 mm, Raster in mm (P): 8.00
GTIN (EAN)	4032248782055	Weidmueller, weiß
VPE	800 ST	

## Zubehör

### Sonderdruck



Der dekafix (DEK) Markierer ist der universelle Markierer für alle Leitungs- und Steckverbinder sowie Elektronikbaugruppen. Das System eignet sich insbesondere für kurze Zahlenfolgen und umfasst eine große Auswahl an einsatzfertigen Drucken.

Die Streifenmontage lässt ein schnelles Aufrasten in einem Arbeitsgang zu. Der Druck ist gut lesbar, kontrastreich und in verschiedenen Breiten erhältlich.

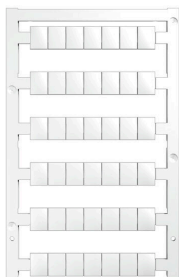
- Große Auswahl an einsatzfertigen Markierern
- Streifenmontage für schnelles Aufrasten
- Klemmenmarkierer passend für alle Weidmüller Leitungsverbinder
- Werden als neutrale MultiCard oder als Standarddruck angeboten

Für Sonderdruck: Bitte senden Sie uns für ihre Beschriftungsvorgaben eine Datei unserer Beschriftungssoftware M-Print PRO oder M-Print PRO Online (ohne Installation).

### Allgemeine Bestelldaten

Art	DEK 5/8 PLUS MC SDR	Ausführung
Best.-Nr.	<a href="#">1046370000</a>	Dekafix, Klemmenmarkierung, 5 x 8 mm, Raster in mm (P): 8.00
GTIN (EAN)	4032248782079	Weidmueller, nach Kundenwunsch
VPE	160 ST	

### Neutral



WS-Markierer sind optimal auf Leitungsverbinder der W-Reihe abgestimmt. Dank ihrer Systemkompatibilität lassen sich WS-Schilder auch auf der I-Reihe sowie der Z-Reihe einsetzen. Die großen Beschriftungsflächen erlauben neben langen Beschriftungsketten auch eine mehrzeilige Aufteilung.

WS-Markierer eignen sich besonders für eine Beschriftung mit langen, individuell erstellten Zeichenfolgen. Durch das bewährte MultiCard-Format ist eine Beschriftung mit PrintJet CONNECT oder Plotter möglich.

- In Streifen oder einzeln montierbar
- Markierer im bewährten MultiCard-Format

Für Sonderdruck: Bitte senden Sie uns für ihre Beschriftungsvorgaben eine Datei unserer Beschriftungssoftware M-Print PRO oder M-Print PRO Online (ohne Installation).

### Allgemeine Bestelldaten

Art	WS 10/8 PLUS MC NE WS	Ausführung
Best.-Nr.	<a href="#">1905950000</a>	WS, Klemmenmarkierung, 10 x 8 mm, Raster in mm (P): 8.00
GTIN (EAN)	4032248528103	Weidmueller, weiß
VPE	420 ST	

## A2C 6 DL OR

**Weidmüller Interface GmbH & Co. KG**  
 Klingenbergstraße 26  
 D-32758 Detmold  
 Germany

## Zubehör

www.weidmueller.com

### Sonderdruck



WS-Markierer sind optimal auf Leitungsverbinder der W-Reihe abgestimmt. Dank ihrer Systemkompatibilität lassen sich WS-Schilder auch auf der I-Reihe sowie der Z-Reihe einsetzen. Die großen Beschriftungsflächen erlauben neben langen Beschriftungsketten auch eine mehrzeilige Aufteilung.

WS-Markierer eignen sich besonders für eine Beschriftung mit langen, individuell erstellten Zeichenfolgen. Durch das bewährte MultiCard-Format ist eine Beschriftung mit PrintJet CONNECT oder Plotter möglich.

- In Streifen oder einzeln montierbar
- Markierer im bewährten MultiCard-Format

Für Sonderdruck: Bitte senden Sie uns für ihre Beschriftungsvorgaben eine Datei unserer Beschriftungssoftware M-Print PRO oder M-Print PRO Online (ohne Installation).

### Allgemeine Bestelldaten

Art	WS 10/8 PLUS MC SDR	Ausführung	
Best.-Nr.	<a href="#">1906030000</a>		WS, Klemmenmarkierung, 10 x 8 mm, Raster in mm (P): 8.00
GTIN (EAN)	4032248528196		Weidmueller, nach Kundenwunsch
VPE	84 ST		

### Zubehör



Zubehör für Prüf- und Messgeräte

### Allgemeine Bestelldaten

Art	ZUB MULTIMETER	Ausführung	
Best.-Nr.	<a href="#">9205270000</a>		Multimeter
GTIN (EAN)	4032248723522		
VPE	1 ST		

## A2C 6 DL OR

**Weidmüller Interface GmbH & Co. KG**  
 Klingenbergstraße 26  
 D-32758 Detmold  
 Germany

www.weidmueller.com

## Zubehör

### Endwinkel



Um einen dauerhaft sicheren Sitz auf der Tragschiene zu gewährleisten und ein Verrutschen zu verhindern, hat Weidmüller Endwinkel im Programm. Es sind Ausführungen mit Schraube und schraubenlose Ausführungen erhältlich. Auf den Endwinkeln bestehen Markierungsmöglichkeiten, ebenfalls für Gruppenmarkierer und die Möglichkeit der Aufnahme für Prüfstecker.

### Allgemeine Bestelldaten

Art	AEB 35 SC/1 BK	Ausführung
Best.-Nr.	<a href="#">2475310000</a>	A-Reihe, Endwinkel
GTIN (EAN)	4050118487114	
VPE	50 ST	

### Bezeichnungsträger



Die Bezeichnungsträger bieten die Möglichkeit der zusätzlichen Aufnahme von Standard Markierern im Raster von 5 bzw. 5.1 mm. Die gewinkelten Aufnahmen lassen sich wahlweise über miteinander verrasten und lassen sich in allen Standard Markierungskanälen der Klippon® Connect Reihenklemmen montieren. Passende Markierer typen befinden sich unter dem jeweiligen Zubehör der Bezeichnungsträger.

### Allgemeine Bestelldaten

Art	BZT 1 WS 10/5	Ausführung
Best.-Nr.	<a href="#">1805490000</a>	Zubehör, Bezeichnungsträger
GTIN (EAN)	4032248270231	
VPE	100 ST	
Art	BZT 1 ZA WS 10/5	Ausführung
Best.-Nr.	<a href="#">1805520000</a>	Zubehör, Bezeichnungsträger
GTIN (EAN)	4032248270248	
VPE	100 ST	

## A2C 6 DL OR

**Weidmüller Interface GmbH & Co. KG**

Klingenbergstraße 26  
D-32758 Detmold  
Germany

www.weidmueller.com

## Zubehör

### Abschlussplatten und Trennplatten

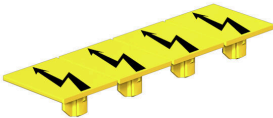


Trennwände und Abschlussplatten sind wichtige Zubehörteile für Reihenklammern. Trennwände dienen der optischen und elektrischen Trennung verschiedener Potentiale und Funktionsgruppen, erhöhen die Sicherheit und sorgen für eine übersichtliche Struktur im Schaltschrank. Abschlussplatten schließen die Klemmenreihe seitlich ab, schützen vor Berührung spannungsführender Teile und gewährleisten einen sauberen, stabilen Abschluss. Beide Komponenten sind exakt auf die jeweilige Weidmüller-Reihenklammerserie abgestimmt und tragen zu einer sicheren, normgerechten und professionellen Verdrahtung bei.

#### Allgemeine Bestelldaten

Art	APP 2	Ausführung
Best.-Nr.	<a href="#">2489090000</a>	A-Reihe, Trennwand
GTIN (EAN)	4050118499308	
VPE	50 ST	

### Warnabdeckung

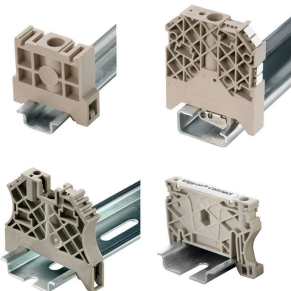


Warnschilder mit einem Blitzsymbol sorgen für mehr Sicherheit für Mensch und Maschine. Sie kommen dort zum Einsatz, wo auf Fremdspannung innerhalb der Applikation hingewiesen werden muss.

#### Allgemeine Bestelldaten

Art	AAM 6 YE FLASH	Ausführung
Best.-Nr.	<a href="#">2635570000</a>	A-Reihe, Klemmenmarkierung, 13 x 8.1 mm, Raster in mm (P): 8.00
GTIN (EAN)	4050118674514	gelb
VPE	40 ST	

### Endwinkel



Um einen dauerhaft sicheren Sitz auf der Tragschiene zu gewährleisten und ein Verrutschen zu verhindern hat Weidmüller Endwinkel im Programm. Es sind Ausführungen mit Schraube und schraubenlose Ausführungen erhältlich. Auf den Endwinkeln bestehen Markierungsmöglichkeiten, ebenfalls für Gruppenmarkierer und die Möglichkeit der Aufnahme für Prüfstecker.

## A2C 6 DL OR

**Weidmüller Interface GmbH & Co. KG**  
 Klingenbergstraße 26  
 D-32758 Detmold  
 Germany

## Zubehör

www.weidmueller.com

### Allgemeine Bestelldaten

Art	AEB 35 SCL/1 V0	Ausführung
Best.-Nr.	<a href="#">2661280000</a>	A-Reihe, Endwinkel
GTIN (EAN)	4050118702163	
VPE	20 ST	
Art	AEB 35 SCL/1 V0 BK	Ausführung
Best.-Nr.	<a href="#">2661300000</a>	A-Reihe, Endwinkel
GTIN (EAN)	4050118702187	
VPE	20 ST	
Art	AEB 35 SCL/1 V0 GY	Ausführung
Best.-Nr.	<a href="#">2661290000</a>	A-Reihe, Endwinkel
GTIN (EAN)	4050118702170	
VPE	20 ST	

### WS 8/8



#### WS/ DEK

Die MultiMark-Klemmenmarkierer sind mit einem innovativen Verbundmaterial aus zwei Komponenten ausgestattet. Die harte Fußkontur des Markierers rastet sicher in den Verbinder ein. Die elastische Oberfläche macht ein leichtes Montieren möglich. Das speziell gestanzte Material macht den Streifen dehnbar und toleriert minimale Abstandsschwankungen, die sich insbesondere bei langen Klemmblocken aufaddieren können. Ein weiterer Vorteil: die exzellente Bedruckbarkeit der Oberfläche, die materialseitig eine langlebige widerstandsfähige Beschriftung gewährleistet. Bei einer Druckerauflösung von 300 dpi ergibt sich zudem ein sehr gut lesbares Schriftbild.

#### Ihre Vorteile mit MultiMark

- Fester Halt und langlebiger Druck
- Endlosstreifen spart Montagezeit
- Einfaches Montieren dank innovativem Verbundmaterial
- Großes Schriftfeld für beste Lesbarkeit
- Hohe Flexibilität durch Herstellerunabhängigkeit

### Allgemeine Bestelldaten

Art	WS-A 8/8 MM WS	Ausführung
Best.-Nr.	<a href="#">2448930000</a>	WS, Klemmenmarkierung, 8 x 8.1 mm, Weidmueller, weiß
GTIN (EAN)	4050118462982	
VPE	500 ST	

### DEK 5/8



#### WS/ DEK

Die MultiMark-Klemmenmarkierer sind mit einem innovativen Verbundmaterial aus zwei Komponenten ausgestattet. Die harte Fußkontur des Markierers rastet sicher in den Verbinder ein. Die elastische Oberfläche macht ein leichtes Montieren möglich. Das speziell gestanzte Material macht den Streifen dehnbar und toleriert minimale Abstandsschwankungen, die sich insbesondere bei langen Klemmblöcken aufaddieren können. Ein weiterer Vorteil: die exzellente Bedruckbarkeit der Oberfläche, die materialeseitig eine langlebige widerstandsfähige Beschriftung gewährleistet. Bei einer Druckerauflösung von 300 dpi ergibt sich zudem ein sehr gut lesbares Schriftbild.

#### Ihre Vorteile mit MultiMark

- Fester Halt und langlebiger Druck
- Endlosstreifen spart Montagezeit
- Einfaches Montieren dank innovativem Verbundmaterial
- Großes Schriftfeld für beste Lesbarkeit
- Hohe Flexibilität durch Herstellerunabhängigkeit

#### Allgemeine Bestelldaten

Art	DEK 5/8 MM WS	Ausführung	
Best.-Nr.	<a href="#">2007130000</a>		Dekafix, Klemmenmarkierung, 5 x 8 mm, Weidmueller, weiß
GTIN (EAN)	4050118392012		
VPE	500 ST		

### Schlitz-Schraubendreher



Schlitz-Schraubendreher mit Rundklinge, SD DIN 5265, ISO 2380/2, Abtrieb nach DIN 5264, ISO 2380/1, Spitze Chrom Top, SoftFinish-Griff

#### Allgemeine Bestelldaten

Art	SDS 1.0X5.5X150	Ausführung	
Best.-Nr.	<a href="#">2749380000</a>		Schraubendreher, Klingbreite (B): 5.5 mm, Klinglänge: 150 mm,
GTIN (EAN)	4050118895605		Klingenstärke (A): 1 mm
VPE	1 ST		

## A2C 6 DL OR

**Weidmüller Interface GmbH & Co. KG**

Klingenbergstraße 26  
D-32758 Detmold  
Germany

www.weidmueller.com

## Zubehör

### Querverbindungen



Die Verteilung oder Vervielfältigung eines Potentials auf benachbarte Reihenklennen wird über eine Quer Verbindung realisiert. Zusätzlicher Verdrahtungsaufwand lässt sich so einfach vermeiden. Auch bei ausgebrochenen Polen ist weiterhin eine Kontaktsicherheit in den Reihenklennen gewährleistet. Unser Portfolio bietet steck- und schraubbare Quer Verbindungssysteme für Reihenklennen an.

### Allgemeine Bestelldaten

Art	ZQV 6N/10	Ausführung
Best.-Nr.	<a href="#">2733970000</a>	Querverbinder (Klemmen), gesteckt, orange, 41 A, Polzahl: 10, Raster
GTIN (EAN)	4064675066811	in mm (P): 8.00, Isoliert: Ja, Breite: 3.1 mm
VPE	20 ST	
Art	ZQV 6N/6	Ausführung
Best.-Nr.	<a href="#">2733950000</a>	Querverbinder (Klemmen), gesteckt, orange, 41 A, Polzahl: 6, Raster
GTIN (EAN)	4064675066699	in mm (P): 8.00, Isoliert: Ja, Breite: 3.1 mm
VPE	20 ST	
Art	ZQV 6N/7	Ausführung
Best.-Nr.	<a href="#">2733960000</a>	Querverbinder (Klemmen), gesteckt, orange, 41 A, Polzahl: 7, Raster
GTIN (EAN)	4064675066804	in mm (P): 8.00, Isoliert: Ja, Breite: 3.1 mm
VPE	20 ST	
Art	ZQV 6N/10 BL	Ausführung
Best.-Nr.	<a href="#">2786910000</a>	Querverbinder (Klemmen), gesteckt, blau, 41 A, Polzahl: 10, Raster in
GTIN (EAN)	4064675064602	mm (P): 8.00, Isoliert: Ja, Breite: 78.7 mm
VPE	20 ST	
Art	ZQV 6N/6 BL	Ausführung
Best.-Nr.	<a href="#">2786890000</a>	Querverbinder (Klemmen), gesteckt, blau, 41 A, Polzahl: 6, Raster in
GTIN (EAN)	4064675064572	mm (P): 8.00, Isoliert: Ja, Breite: 46.3 mm
VPE	20 ST	
Art	ZQV 6N/7 BL	Ausführung
Best.-Nr.	<a href="#">2786900000</a>	Querverbinder (Klemmen), gesteckt, blau, 41 A, Polzahl: 7, Raster in
GTIN (EAN)	4064675064596	mm (P): 8.00, Isoliert: Ja, Breite: 54.4 mm
VPE	20 ST	

### Prüfadapter und Prüfbuchsen



Testadapter und Prüfstecker dienen der elektrischen Verbindung zwischen Reihenklennen und dem Test Equipment. So kann im verdrahteten Zustand ein elektrischer Kontakt hergestellt und Messungen durchgeführt werden.

## Zubehör

### Allgemeine Bestelldaten

Art	ZS 2.3/4	Ausführung
Best.-Nr.	<a href="#">0249600000</a>	Stecker (Klemmen), Steckanschluss, 4 mm <sup>2</sup> , Anzahl Anschlüsse: 1,
GTIN (EAN)	4008190022785	Polzahl: 4, Breite: 6.5 mm
VPE	20 ST	
Art	FZS 2/4 RT/80 SAKT4	Ausführung
Best.-Nr.	<a href="#">1276300000</a>	Stecker (Klemmen), Steckanschluss, 2 mm <sup>2</sup> , Anzahl Anschlüsse: 2,
GTIN (EAN)	4008190026080	Polzahl: 1, Breite: 9 mm
VPE	20 ST	