

AXL F BK EC - Buskoppler

2688899

<https://www.phoenixcontact.com/de/produkte/2688899>



Bitte beachten Sie, dass die in diesem PDF-Dokument angezeigten Daten aus unserem Online-Katalog generiert wurden. Bitte finden Sie die vollständigen Daten in der Benutzer-Dokumentation. Es gelten unsere Allgemeinen Nutzungsbedingungen für Downloads.



Axioline F, Buskoppler, EtherCAT®, RJ45-Buchse, Übertragungsgeschwindigkeit im Lokalbus: 100 MBit/s, Schutzart: IP20, inklusive Bussockelmodul und Axioline F-Stecker

Produktbeschreibung

Der Buskoppler ist zum Einsatz innerhalb eines EtherCAT®-Netzwerks vorgesehen und stellt das Bindeglied zum Axioline F-I/O-System dar. An den Buskoppler können Sie bis zu 63 Axioline F-Teilnehmer anreihen. EtherCAT® und Safety over EtherCAT® sind eingetragene Marken und patentierte Technologien, lizenziert durch die Beckhoff Automation GmbH, Deutschland. Für die Integration der Axioline F-Station in das Programmiersystem steht eine entsprechende ESI-Datei zur Verfügung. Diese steht unter folgender Adresse zum Download bereit: www.phoenixcontact.com/product/2688899

Ihre Vorteile

- 2 Ethernet-Ports (mit integriertem Switch)
- Drehkodierschalter
- Automatische Adressierung
- Abbildung der Station als modulares EtherCAT®-Gerät mittels Modular Device Profile (MDP)
- Abbildung der Station als Block-Device möglich
- Azyklische Datenkommunikation (Mailbox-Protokolle)
- Zyklische Datenkommunikation
- Firmware-Update-fähig
- Typische Zykluszeit des Axioline F-Lokalbusses ca. 10 µs
- Laufzeit im Buskoppler vernachlässigbar (gegen 0 µs)
- Unterstützt den Betrieb von Axioline Smart Elements
- Unterstützt passive Smart Elements (ab Firmware-Version 1.30)
- Unterstützt IOL-CONF (ab Firmware-Version 1.30)
- Unterstützt Smart Elements zum Einsatz in einem FSoE-System (ab Firmware-Version 1.31)

Kaufmännische Daten

Artikelnummer	2688899
Verpackungseinheit	1 Stück
Mindestbestellmenge	1 Stück
Verkaufsschlüssel	DN
Produktschlüssel	DR121E
GTIN	4046356658355
Gewicht pro Stück (inklusive Verpackung)	219,9 g
Gewicht pro Stück (exklusive Verpackung)	219,9 g

AXL F BK EC - Buskoppler

2688899

<https://www.phoenixcontact.com/de/produkte/2688899>



Zolltarifnummer	85176200
Ursprungsland	DE

AXL F BK EC - Buskoppler

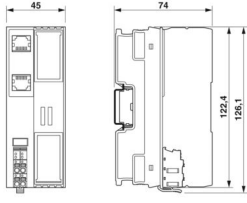
2688899

<https://www.phoenixcontact.com/de/produkte/2688899>



Technische Daten

Maße

Maßzeichnung	
Breite	45 mm
Höhe	126,1 mm
Tiefe	74 mm
Hinweis zu Maßangaben	Die Tiefe gilt bei Verwendung einer Tragschiene TH 35-7.5 (nach EN 60715).

Hinweise

Hinweis zur Anwendung

Hinweis zur Anwendung	Nur für den industriellen Einsatz
-----------------------	-----------------------------------

Materialangaben

Farbe (Gehäuse)	grau (RAL 7042)
-----------------	-----------------

Schnittstellen

EtherCAT®

Anzahl Schnittstellen	2
Anschlussart	RJ45-Buchse
Hinweis zur Anschlussart	Autonegotiation und Autocrossing
Übertragungsgeschwindigkeit	100 MBit/s (voll duplex)
Übertragungsphysik	Ethernet in RJ45-Twisted-Pair

Axioline F-Lokalbus

Anzahl Schnittstellen	1
Anschlussart	Bussockelmodul
Übertragungsgeschwindigkeit	100 MBit/s

Service

Anzahl Schnittstellen	1
Anschlussart	USB Typ C (ab HW 05) Micro-USB Typ B (bis HW 04)

EtherCAT®

Systemspezifische Protokolle	Mailbox-Protokolle CAN application protocol over EtherCAT® Mailbox-Protokolle File access over EtherCAT®
------------------------------	---

Spezifikation	Mailbox-Protokolle Ethernet over EtherCAT®
	Mailbox-Protokolle Safety over EtherCAT®
	ETG.1000 V1.02

Systemeigenschaften

Systemgrenzen

Anzahl der Prozessdaten ()	max. 512 Byte (Eingang)
Anzahl der Prozessdaten ()	max. 512 Byte (Ausgang)
Anzahl der unterstützten Teilnehmer	max. 63 (pro Station)
Anzahl der anschließbaren Lokalbus-Teilnehmer	max. 63

Programmierdaten

Registerlänge (Master)	1484 Byte
------------------------	-----------

Artikeleigenschaften

Produkttyp	I/O-Komponente
Produktfamilie	Axioline F
Bauform	blockmodular
Einbaulage	beliebig (Temperatur-Derating beachten)
Lieferumfang	inklusive Bussockelmodul und Axioline F-Stecker
Diagnose-Meldungen	Emergency messages Meldungen über das Objekt 10F3 _{hex} Diagnosis history

Isolationseigenschaften

Überspannungskategorie	II (IEC 60664-1, EN 60664-1)
Verschmutzungsgrad	2 (IEC 60664-1, EN 60664-1)

Elektrische Eigenschaften

Maximale Verlustleistung bei Nennbedingung	3,7 W
--	-------

Potenziale: Einspeisung der Logikspannung U_L (aus U_L wird die Versorgung des Axioline F-Lokalbusses U_{BUS} erzeugt)

Versorgungsspannung	24 V DC
Versorgungsspannungsbereich	19,2 V DC ... 30 V DC (inklusive aller Toleranzen, inklusive Welligkeit)
Stromaufnahme	max. 570 mA (2,0 A an U_{BUS} , $U_L = 24$ V, bis HW 04) max. 670 mA (2,5 A an U_{BUS} , $U_L = 24$ V, ab HW 05)
Stromaufnahme	typ. 105 mA (ohne I/O-Module, $U_L = 24$ V, bis HW 04) typ. 85 mA (ohne I/O-Module, $U_L = 24$ V, ab HW 05)
Schutzbeschaltung	Überspannungsschutz; elektronisch Verpolschutz; elektronisch

Potenziale: Versorgung des Axioline F-Lokalbusses (U_{BUS})

Versorgungsspannung	5 V DC (über Bussockelmodul)
Stromversorgung	max. 2 A (bis HW 04) max. 2,5 A (ab HW 05)

Potenzialtrennung/Isolation der Spannungsbereiche

Prüfspannung: Ethernet-Schnittstelle 1 / Ethernet-Schnittstelle 2	1500 V AC, 50 Hz, 1 min
Prüfspannung: Ethernet-Schnittstelle 1 / 24-V-Einspeisung der Logikspannung (U_L)	1500 V AC, 50 Hz, 1 min
Prüfspannung: Ethernet-Schnittstelle 2 / 24-V-Einspeisung der Logikspannung (U_L)	1500 V AC, 50 Hz, 1 min
Prüfspannung: Ethernet-Schnittstelle 1 / Funktionserde	1500 V AC, 50 Hz, 1 min
Prüfspannung: Ethernet-Schnittstelle 2 / Funktionserde	1500 V AC, 50 Hz, 1 min
Prüfspannung: 24-V-Einspeisung der Logikspannung (U_L) / Funktionserde	500 V AC, 50 Hz, 1 min

Anschlussdaten

Anschlusstechnik

Benennung Anschluss	Axioline F-Stecker
Hinweis zur Anschlussart	Beachten Sie die Angaben zu den Leiterquerschnitten im Anwenderhandbuch "Axioline F: System und Installation".

Axioline F-Stecker

Anschlussart	Push-in-Anschluss
Hinweis zur Anschlussart	Beachten Sie die Angaben zu den Leiterquerschnitten im Anwenderhandbuch "Axioline F: System und Installation".
Leiterquerschnitt starr	0,2 mm ² ... 1,5 mm ²
Leiterquerschnitt flexibel	0,2 mm ² ... 1,5 mm ²
Leiterquerschnitt AWG	24 ... 16
Abisolierlänge	8 mm

Umwelt- und Lebensdauerbedingungen

Umgebungsbedingungen

Umgebungstemperatur (Betrieb)	-25 °C ... 60 °C (Einbaulage: Wandmontage auf waagerechter Tragschiene)
	-25 °C ... 55 °C (Einbaulage: beliebig)
Schutzart	IP20
Luftdruck (Betrieb)	70 kPa ... 106 kPa (bis zu 3000 m üNN)
Luftdruck (Lagerung/Transport)	70 kPa ... 106 kPa (bis zu 3000 m üNN)
Umgebungstemperatur (Lagerung/Transport)	-40 °C ... 85 °C
Zulässige Luftfeuchtigkeit (Betrieb)	5 % ... 95 % (keine Betauung)
Zulässige Luftfeuchtigkeit (Lagerung/Transport)	5 % ... 95 % (keine Betauung)

Mechanische Prüfung

Vibrationsfestigkeit nach EN 60068-2-6/IEC 60068-2-6	5g
Schock nach EN 60068-2-27/IEC 60068-2-27	30g
Dauerschock nach EN 60068-2-27/IEC 60068-2-27	10g

Normen und Bestimmungen

Schutzklasse	III (IEC 61140, EN 61140, VDE 0140-1)
--------------	---------------------------------------

AXL F BK EC - Buskoppler

2688899

<https://www.phoenixcontact.com/de/produkte/2688899>



Montage

Montageart	Tragschiennenmontage
Einbaulage	beliebig (Temperatur-Derating beachten)

AXL F BK EC - Buskoppler

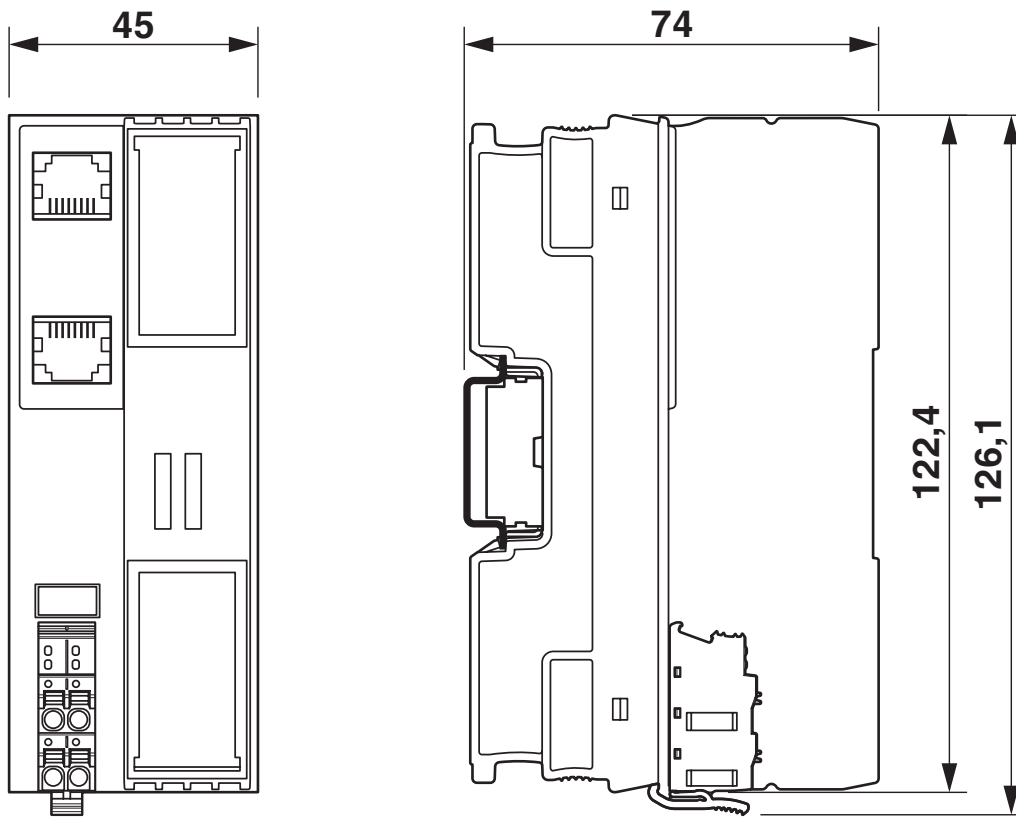
2688899

<https://www.phoenixcontact.com/de/produkte/2688899>

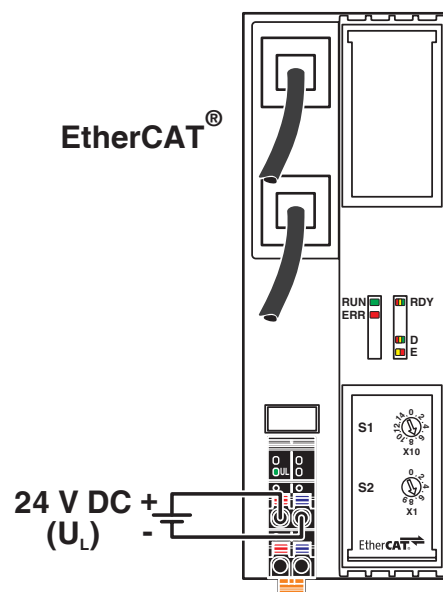


Zeichnungen

Maßzeichnung



Anschlusszeichnung



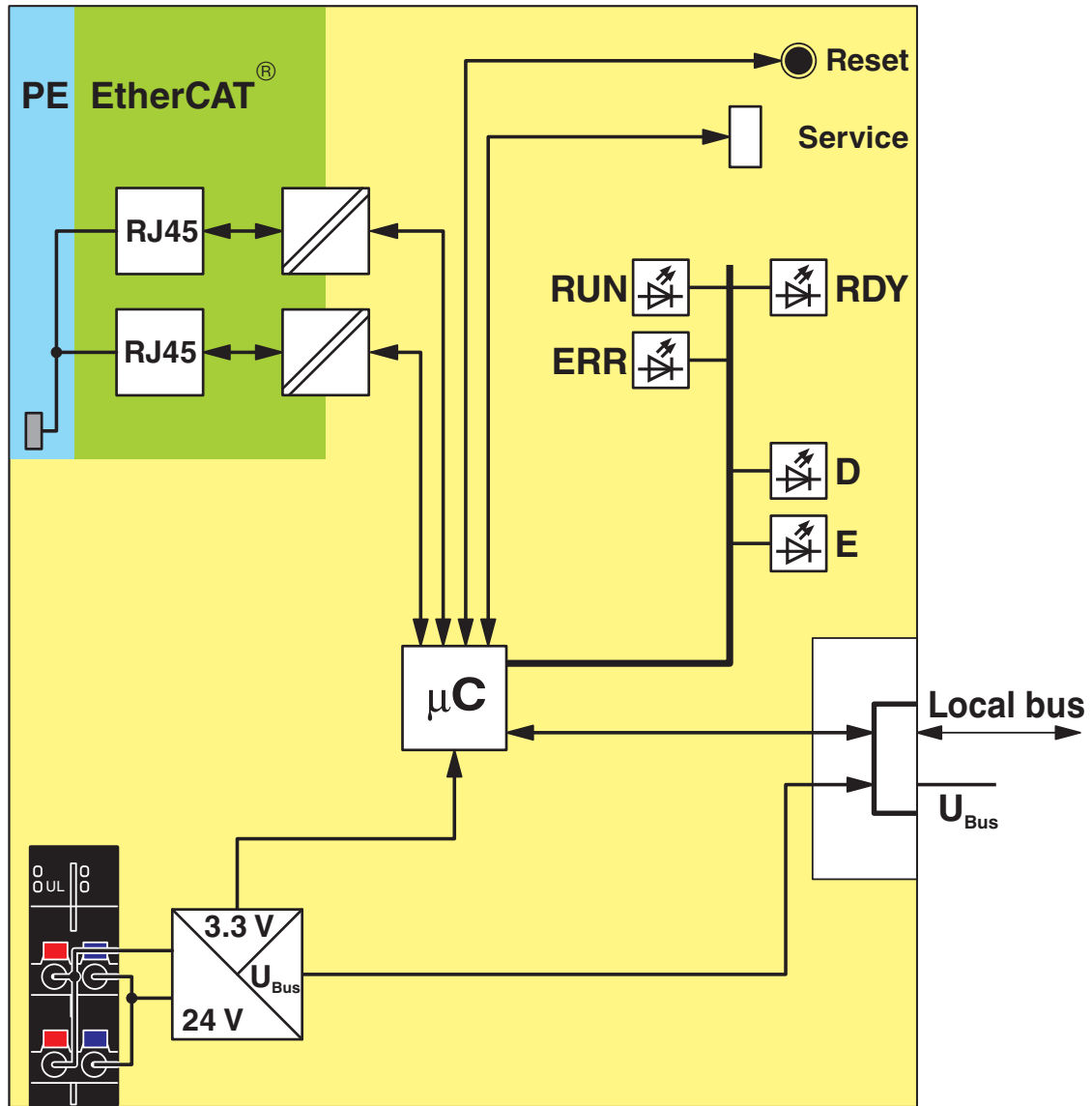
AXL F BK EC - Buskoppler

2688899

<https://www.phoenixcontact.com/de/produkte/2688899>



Blockschaltbild



U_L
24 V

Interne Beschaltung der Klemmpunkte

AXL F BK EC - Buskoppler

2688899

<https://www.phoenixcontact.com/de/produkte/2688899>



Zulassungen

📄 Zum Herunterladen von Zertifikaten, besuchen Sie die Produktdetailseite: <https://www.phoenixcontact.com/de/produkte/2688899>



DNV GL

Zulassungs-ID: TAA00000DF



LR

Zulassungs-ID: LR2480202TA-02



PRS

Zulassungs-ID: TE/1020/880590/21

BSH

Zulassungs-ID: 840



RINA

Zulassungs-ID: ELE008423XG001



EtherCAT

Zulassungs-ID: 0x290783



cULus Listed

Zulassungs-ID: E238705



cULus Listed

Zulassungs-ID: E238705

Klassifikationen

ECLASS

ECLASS-13.0	27242608
ECLASS-15.0	27242608

ETIM

ETIM 10.0	EC001604
-----------	----------

UNSPSC

UNSPSC 21.0	32151600
-------------	----------

Environmental product compliance

EU RoHS

Erfüllt die Anforderungen nach RoHS-Richtlinie	Ja
Ausnahmeregelungen soweit bekannt	7(a), 7(c)-I

China RoHS

Environment friendly use period (EFUP)	EFUP-50
	Eine artikelbezogene China RoHS Deklarationstabelle finden Sie im Downloadbereich zum jeweiligen Artikel unter „Herstellereklärung“. Für alle Artikel mit EFUP-E wird keine China RoHS Deklarationstabelle ausgestellt und benötigt.

EU REACH SVHC

Hinweis auf REACH-Kandidatenstoff (CAS-Nr.)	4,4'-isopropylidenediphenol(CAS-Nr.: 80-05-7)
	Lead(CAS-Nr.: 7439-92-1)
SCIP	984da136-636c-4c52-9db2-7f1da3fe7b76

Phoenix Contact 2026 © - Alle Rechte vorbehalten
<https://www.phoenixcontact.com>

PHOENIX CONTACT Deutschland GmbH
 Flachmarktstraße 8
 D-32825 Blomberg
 +49 52 35/3-1 20 00
info@phoenixcontact.de