

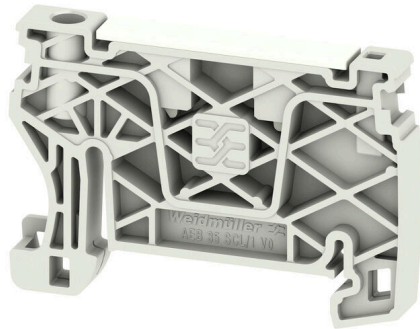
AEB 35 SCL/1 V0 GY DL**Weidmüller Interface GmbH & Co. KG**

Klingenbergstraße 26

D-32758 Detmold

Germany

www.weidmueller.com

Produktbild

Um einen dauerhaft sicheren Sitz auf der Tragschiene zu gewährleisten und ein verrutschen zu verhindern hat Weidmüller Endwinkel im Programm. Es sind Ausführungen mit Schraube und schraubenlose Ausführungen erhältlich. Auf den Endwinkeln bestehen Markierungsmöglichkeiten, ebenfalls für Gruppenmarkierer und die Möglichkeit der Aufnahme für Prüfstecker.

Allgemeine Bestelldaten

Ausführung	A-Reihe, Endwinkel
Best.-Nr.	2570260000
Art	AEB 35 SCL/1 V0 GY DL
GTIN (EAN)	4050118580273
VPE	50 ST

AEB 35 SCL/1 V0 GY DL

Weidmüller Interface GmbH & Co. KG
 Klingenbergstraße 26
 D-32758 Detmold
 Germany

www.weidmueller.com

Technische Daten

Zulassungen

ROHS	Konform
------	---------

Abmessungen und Gewichte

Tiefe	36.5 mm	Tiefe (inch)	1.437 inch
Tiefe inklusive Tragschiene	37 mm	Höhe	52.6 mm
Höhe (inch)	2.0709 inch	Breite	6 mm
Breite (inch)	0.2362 inch	Nettogewicht	6.68 g

Temperaturen

Lagertemperatur	-25 °C...55 °C	Umgebungstemperatur	-5 °C...40 °C
Dauergebrauchstemperatur, max.	130 °C		

Umweltanforderungen

RoHS-Konformitätsstatus	Konform ohne Ausnahme
REACH SVHC	Keine SVHC über 0,1 Gew.-%

Allgemeines

Tragschiene	TS 35
-------------	-------

Systemkennwerte

Tragschiene	TS 35
-------------	-------

Werkstoffdaten

Werkstoff	Wemid	Farbe	lichtgrau
Brennbarkeitsklasse nach UL 94	V-0		

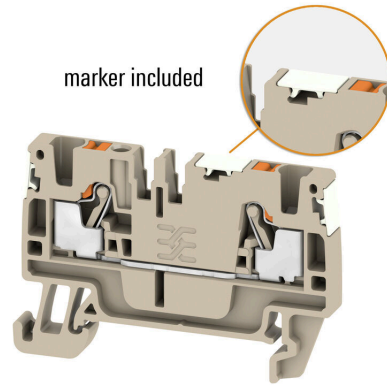
weitere technische Daten

Montageart	gerastet	Arretierung	schraubenlos
------------	----------	-------------	--------------

Klassifikationen

ETIM 8.0	EC001041	ETIM 9.0	EC001041
ETIM 10.0	EC001041	ECLASS 14.0	27-25-03-02
ECLASS 15.0	27-25-03-02		

Zeichnungen



AEB 35 SCL/1 V0 GY DL

Weidmüller Interface GmbH & Co. KG
 Klingenbergstraße 26
 D-32758 Detmold
 Germany

Zubehör

www.weidmueller.com

Schlitz-Schraubendreher

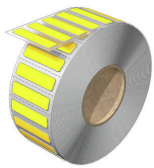


VDE-isolierte Schraubendreher zum Arbeiten an unter Spannung stehenden Teilen bis AC 1000 V und DC 1500 V, DIN EN 60900, IEC 900. Geprüfte Sicherheit GS, stückgeprüft. Klinge aus hochlegiertem Chrom-Vanadium-Molybdän-Stahl, durchgehend gehärtet, brüniert.

Allgemeine Bestelldaten

Art	SDIS SLIM 0.6X3.5X100	Ausführung
Best.-Nr.	2749610000	Schraubwerkzeug, Klingbreite (B): 3.5 mm, Klinglänge: 100 mm,
GTIN (EAN)	4050118896350	Klingenstärke (A): 0.6 mm
VPE	1 ST	

WAD



MultiMark

Mit MultiMark steht Ihnen ein ebenso schnelles wie zuverlässiges Markierungssystem zur Verfügung, mit dem Sie jede Kennzeichnung praktisch lückenlos umsetzen. Verbinder, Leiter, Kabel oder Geräte – die MultiMark-Produktfamilie bietet Ihnen ein gut strukturiertes, praxisorientiertes Programm an Markierern mit Anbindung an unsere ausgereifte Konfigurationssoftware M-Print® PRO für alle Einsatzgebiete.

Ihre Vorteile mit MultiMark

- Fester Halt und langlebiger Druck
- Endlosstreifen spart Montagezeit
- Einfaches Montieren dank innovativem Verbundmaterial
- Großes Schriftfeld für beste Lesbarkeit
- Hohe Flexibilität durch Herstellerunabhängigkeit

Allgemeine Bestelldaten

Art	WAD-FO 5 MM WS	Ausführung
Best.-Nr.	2969370000	Klemmenmarkierung, 5 x 33.3 mm, Weidmueller, weiß
GTIN (EAN)	4099986783959	
VPE	250 ST	