

GPE 13X 9 WH - Gravurmaterial

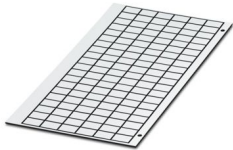


0806932

<https://www.phoenixcontact.com/de/produkte/0806932>

Bitte beachten Sie, dass die in diesem PDF-Dokument angezeigten Daten aus unserem Online-Katalog generiert wurden. Bitte finden Sie die vollständigen Daten in der Benutzer-Dokumentation. Es gelten unsere Allgemeinen Nutzungsbedingungen für Downloads.

Gravurmaterial, Matte, weiß (RAL 9010), unbeschriftet, beschriftbar mit: PLOTMARK, ENGRAVING UNIT, CMS-P1-PLOTTER, P1 ENGRAVING UNIT, Montageart: kleben, Anzahl der Einzelschilder: 120, Textfeldhöhe: 9 mm, Textfeldbreite: 13 mm



Ihre Vorteile

- Beschriftbar auf einfache Weise mit dem CMS-P1-PLOTTER
- Gravierbar mit der P1 ENGRAVING UNIT
- Beschriftungsservice: Phoenix Contact beschriftet alle GPE ...-Marker individuell nach Ihren Vorgaben
- Die verwendete Klebefolie gewährleistet, auch auf unebenen Flächen, eine hohe Haftfestigkeit
- Zweischichtmaterial
- Die Schilderplatte besteht aus vorgefertigten, selbstklebenden Einzelschildern

Kaufmännische Daten

Artikelnummer	0806932
Verpackungseinheit	10 Stück
Mindestbestellmenge	10 Stück
Verkaufsschlüssel	BH
Produktschlüssel	BG2415
GTIN	4017918153427
Gewicht pro Stück (inklusive Verpackung)	18,34 g
Gewicht pro Stück (exklusive Verpackung)	18,34 g
Zolltarifnummer	39203000
Ursprungsland	DE

Technische Daten

Artikeleigenschaften

Produkttyp	Gerätemarker
Beschriftung	
Anzahl der Einzelschilder	120
Anzahl der Einzelschilder pro Zeile	6

Maße

Breite	13,00 mm
Höhe	9,00 mm
Tiefe	0,85 mm

Textfeld

Textfeldbreite	13 mm
Textfeldhöhe	9 mm

Materialangaben

Stärke Klebstoff	50 µm
Kleber	Acrylat
Farbe	weiß (RAL 9010)
Material	TRANSPLY-ABS
Material Basiselement	TRANSPLY-ABS
Inhaltsstoffe	silikon- und halogenfrei

Umwelt- und Lebensdauerbedingungen

Umgebungsbedingungen

Umgebungstemperatur (Betrieb)	-20 °C ... 85 °C
Empfohlene Umgebungstemperatur (Lagerung/Transport)	20 °C
Empfohlene Luftfeuchtigkeit (Lagerung/Transport)	50 %

UV Beständigkeit

Prüfspezifikation	DIN EN ISO 4892-2:2021-11 (in Anlehnung)
Ergebnis	Prüfung bestanden
Verfahren	Künstliche Bestrahlung.

Wischfestigkeit der Aufschriften

Prüfspezifikation	DIN EN 61010-1 (VDE 0411-1):2011-07
Isopropanol (99 %) [67-63-0]	Prüfung bestanden
n-Hexan [CAS No. 110-54-3]	Prüfung bestanden
Wasser + Waschbenzin [CAS No. 64742-82-1]	Prüfung bestanden

Normen und Bestimmungen

GPE 13X 9 WH - Gravurmaterial



0806932

<https://www.phoenixcontact.com/de/produkte/0806932>

Wischbeständigkeit	DIN EN 61010-1 (VDE 0411-1)
--------------------	-----------------------------

Montage

Montageart	kleben
------------	--------

GPE 13X 9 WH - Gravurmaterial

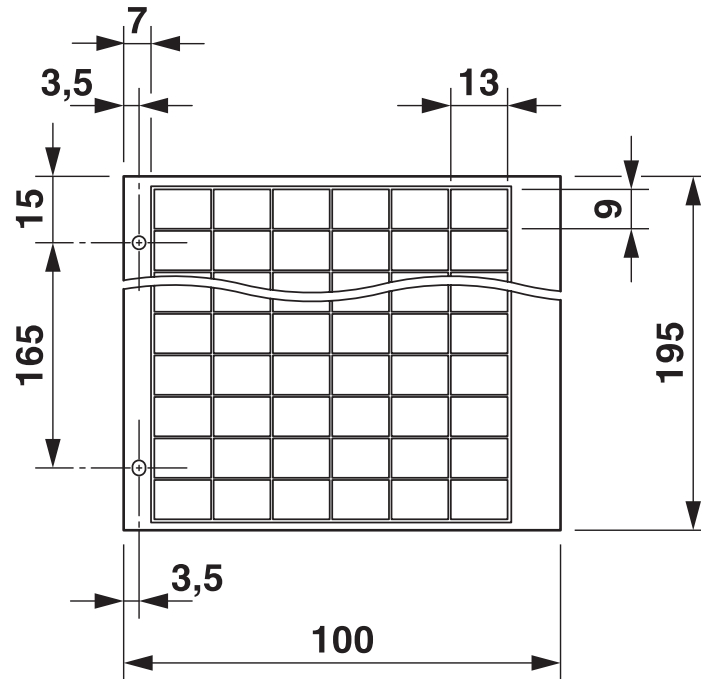
0806932

<https://www.phoenixcontact.com/de/produkte/0806932>



Zeichnungen

Maßzeichnung



GPE 13X 9 WH - Gravurmaterial



0806932

<https://www.phoenixcontact.com/de/produkte/0806932>

Klassifikationen

ECLASS

ECLASS-13.0	27281103
ECLASS-15.0	27281103

ETIM

ETIM 10.0	EC001288
-----------	----------

UNSPSC

UNSPSC 21.0	39131500
-------------	----------

GPE 13X 9 WH - Gravurmaterial



0806932

<https://www.phoenixcontact.com/de/produkte/0806932>

Environmental product compliance

EU RoHS

Erfüllt die Anforderungen nach RoHS-Richtlinie

Ja, Keine Ausnahmeregelungen

EU REACH SVHC

Hinweis auf REACH-Kandidatenstoff (CAS-Nr.)

Kein Stoff mit einem Massenanteil von mehr als 0,1 %

Phoenix Contact 2026 © - Alle Rechte vorbehalten

<https://www.phoenixcontact.com>

PHOENIX CONTACT Deutschland GmbH

Flachmarktstraße 8

D-32825 Blomberg

+49 52 35/3-1 20 00

info@phoenixcontact.de