

# PSR-MC38-2NO-1DO-24DC-PI - Sicherheitsrelais



1009832

<https://www.phoenixcontact.com/de/produkte/1009832>

Bitte beachten Sie, dass die in diesem PDF-Dokument angezeigten Daten aus unserem Online-Katalog generiert wurden. Bitte finden Sie die vollständigen Daten in der Benutzer-Dokumentation. Es gelten unsere Allgemeinen Nutzungsbedingungen für Downloads.



Sicherheitsrelais für Not-Halt, Schutztüren und Lichtgitter bis SIL 3, Cat. 4, PL e, 1- oder 2-kanaliger Betrieb, automatischer oder manueller, überwachter Start, 2 Freigabestrompfade, 1 Meldeausgang, TBUS-Schnittstelle,  $U_S = 24 \text{ V DC}$ , steckbare Push-in-Klemme

## Ihre Vorteile

- Bis Cat. 4/PL e nach ISO 13849-1, SIL 3 nach EN IEC 62061, SIL 3 nach IEC 61508
- 1- und 2-kanalige Ansteuerung
- 2 Freigabestrompfade, 1 digitaler Meldeausgang
- Für Not-Halt- und Schutztürüberwachung sowie zur Auswertung von Lichtgittern
- TBUS-Schnittstelle zum Anschluss von CONTACTRON Hybridmotorstartern und MINI POWER-Stromversorgungen

## Kaufmännische Daten

Artikelnummer	1009832
Verpackungseinheit	1 Stück
Mindestbestellmenge	1 Stück
Verkaufsschlüssel	DD
Produktschlüssel	DNA181
GTIN	4055626482712
Gewicht pro Stück (inklusive Verpackung)	192,3 g
Gewicht pro Stück (exklusive Verpackung)	170,7 g
Zolltarifnummer	85371098
Ursprungsland	DE

## Technische Daten

### Hinweise

#### Hinweis zur Anwendung

Hinweis zur Anwendung	Nur für den industriellen Einsatz
-----------------------	-----------------------------------

### Artikeleigenschaften

Produkttyp	Sicherheitsrelais
Produktfamilie	PSRmini
Anwendung	Not-Halt
	Schutztür
	Lichtgitter
	Magnetschalter
	Transponder
Ansteuerung	1- und 2-kanalig
Relaistyp	Elektromechanisches Relais mit zwangsgeführten Kontakten nach IEC/EN 61810-3

### Isolationseigenschaften

Überspannungskategorie	III
Verschmutzungsgrad	2

### Zeiten

Ansprechzeit typisch	30 ms (manueller, überwachter Start)
	200 ms (automatischer Start)
Typ. Anzugszeit bei $U_S$	200 ms (bei Ansteuerung über A1)
Rückfallzeit typisch	25 ms (bei Ansteuerung über die Sensorkreise)
	60 ms (bei Ansteuerung über A1)
Wiederanlaufzeit	< 1 s (Boot-Zeit)
Wiederbereitschaftszeit	< 500 ms

### Elektrische Eigenschaften

Maximale Verlustleistung bei Nennbedingung	16,6 W (bei $U_S = 26,4 \text{ V}$ , $I_L^2 = 72 \text{ A}^2$ )
Nennbetriebsart	100 % ED
Bemessungsisolationsspannung	250 V
Bemessungsstoßspannung / Isolierung	Siehe Datenblatt, Kapitel "Isolationskoordination".

### Versorgung

Benennung	A1/A2
Bemessungssteuerstromkreisspeisespannung $U_S$	20,4 V DC ... 26,4 V DC
Bemessungssteuerstromkreisspeisespannung $U_S$	24 V DC -15 % / +10 % (extern absichern)
Bemessungssteuerspeisesstrom $I_S$	typ. 75 mA
Leistungsaufnahme an $U_S$	typ. 1,8 W
Einschaltstrom	< 4 A ( $\Delta t = 3 \text{ ms}$ bei $U_S$ )
Filterzeit	20 ms (an A1 bei Spannungseinbrüchen bei $U_S$ )

Schutzbeschaltung	Serieller Verpolschutz
	Suppressordiode

## Eingangsdaten

Digital: Sensorkreis (S10, S12, S13, S22)

Beschreibung des Eingangs	sicherheitsgerichtete Sensoreingänge
Anzahl der Eingänge	4
Eingangsspannungsbereich "1"-Signal	20,4 V DC ... 26,4 V DC
Einschaltstrom	< 40 mA (typ. bei $U_S$ an S10)
	< 300 mA (typ. bei $U_S$ an S12, $\Delta t = 150$ ms)
	< 3 mA (typ. bei $U_S$ an S13)
	> -300 mA (typ. bei $U_S$ an S22, $\Delta t = 150$ ms)
Filterzeit	2 ms (an S10, S12, S13; Testpulsbreite Low-Testpulse)
	1 s (an S10, S12, S13; Testpultrate Low-Testpulse)
	Keine Helltestpulse / High-Testpulse erlaubt.
Gleichzeitigkeit	$\infty$
Max. zulässiger Gesamtleitungswiderstand	50 $\Omega$
Schutzbeschaltung	Suppressordiode
Stromaufnahme	40 mA (typ. bei $U_S$ an S10)
	45 mA (typ. bei $U_S$ an S12)
	3 mA (typ. bei $U_S$ an S13)
	-35 mA (typ. bei $U_S$ an S22, $\Delta t = 150$ ms)

Digital: Startkreis (Y1, S34, S35)

Beschreibung des Eingangs	nicht sicherheitsgerichtet
Anzahl der Eingänge	3
Eingangsspannungsbereich "1"-Signal	20,4 V DC ... 26,4 V DC
Einschaltstrom	< 60 mA (typ. bei $U_S$ an Y1, $\Delta t = 150$ ms)
	< 270 mA (typ. bei $U_S$ an S34, $\Delta t = 15$ ms)
	< 80 mA (typ. bei $U_S$ an S35, $\Delta t = 25$ ms)
Filterzeit	Keine Dunkeltestpulse / Low-Testpulse erlaubt. Keine Helltestpulse / High-Testpulse erlaubt.
Max. zulässiger Gesamtleitungswiderstand	50 $\Omega$
Schutzbeschaltung	Suppressordiode
Stromaufnahme	typ. 10 mA (typ. bei $U_S$ an Y1)
	typ. 34 $\mu$ A (typ. bei $U_S$ an S35)

## Ausgangsdaten

Relais: Freigabestrompfad (13/14, 23/24)

Beschreibung des Ausgangs	sicherheitsgerichtete Schließerkontakte
	jeweils 2 NO in Reihe, unverzögert, potenzialfrei
Anzahl der Ausgänge	2 (unverzögert)
Kontaktausführung	2 Freigabestrompfade
Kontaktmaterial	AgSnO <sub>2</sub>

# PSR-MC38-2NO-1DO-24DC-PI - Sicherheitsrelais



1009832

<https://www.phoenixcontact.com/de/produkte/1009832>

Schaltspannung	min. 10 V AC/DC
	max. 250 V AC/DC (Lastkurve beachten)
Schaltleistung	min. 100 mW
Einschaltstrom	min. 10 mA
	max. 6 A
Schaltvermögen	5 A (24 V (DC13))
	5 A (250 V (AC15))
Grenzdauerstrom	6 A
Quadr. Summenstrom	72 A <sup>2</sup> (Derating beachten)
Schaltfrequenz	max. 0,5 Hz
Lebensdauer mechanisch	10x 10 <sup>6</sup> Schaltspiele
Ausgangssicherung	10 A gL/gG
	4 A gL/gG (für Low-Demand-Applikationen)

Melden: Y30

Beschreibung des Ausganges	PNP
	nicht sicherheitsgerichtet
Anzahl der Ausgänge	1
Spannung	ca. 23,9 V DC (U <sub>s</sub> - 0,1 V)
Strom	max. 100 mA
Einschaltstrom maximal	500 mA (Δt = 1 ms bei U <sub>s</sub> )
Schutzbeschaltung	Suppressordiode

## Anschlussdaten

Anschlusstechnik

steckbar	ja
----------	----

Leiteranschluss

Anschlussart	Push-in-Anschluss
Leiterquerschnitt starr	0,2 mm <sup>2</sup> ... 2,5 mm <sup>2</sup>
Leiterquerschnitt flexibel	0,2 mm <sup>2</sup> ... 2,5 mm <sup>2</sup>
Leiterquerschnitt AWG	24 ... 14
Abisolierlänge	10 mm

## Signalisierung

Statusanzeige	4 x LED (grün)
Betriebsspannungsanzeige	1 x LED (grün)

## Maße

Breite	22,5 mm
Höhe	117,5 mm
Tiefe	114,5 mm

## Materialangaben

Farbe (Gehäuse)	gelb (RAL 1018)
-----------------	-----------------

1009832

<https://www.phoenixcontact.com/de/produkte/1009832>

Material Gehäuse	PA
------------------	----

## Kennwerte

### Sicherheitstechnische Daten

Stopkategorie (EN 60204-1)	0
----------------------------	---

### Sicherheitstechnische Daten: EN ISO 13849

Performance Level (PL)	e
------------------------	---

### Sicherheitstechnische Daten: IEC 61508 - High-Demand

Safety Integrity Level (SIL)	3
------------------------------	---

### Sicherheitstechnische Daten: IEC 61508 - Low-Demand

Safety Integrity Level (SIL)	3
------------------------------	---

### Sicherheitstechnische Daten: EN IEC 62061

Safety Integrity Level (SIL)	3
------------------------------	---

## Umwelt- und Lebensdauerbedingungen

### Umgebungsbedingungen

Schutzart	IP20
Schutzart Einbauort minimal	IP54
Umgebungstemperatur (Betrieb)	-20 °C ... 55 °C (Derating beachten)
Umgebungstemperatur (Lagerung/Transport)	-40 °C ... 70 °C
Einsatzhöhe	≤ 2000 m (über NN)
Max. zul. Luftfeuchtigkeit (Lagerung/Transport)	75 % (im Mittel, 85 % gelegentlich, keine Betauung)
Max. zul. Luftfeuchtigkeit (Betrieb)	75 % (im Mittel, 85 % gelegentlich, keine Betauung)
Schock	15g
Vibration (Betrieb)	10 Hz ... 150 Hz, 2g

## Zulassungen

### CE

Kennzeichnung	CE-konform
---------------	------------

## Montage

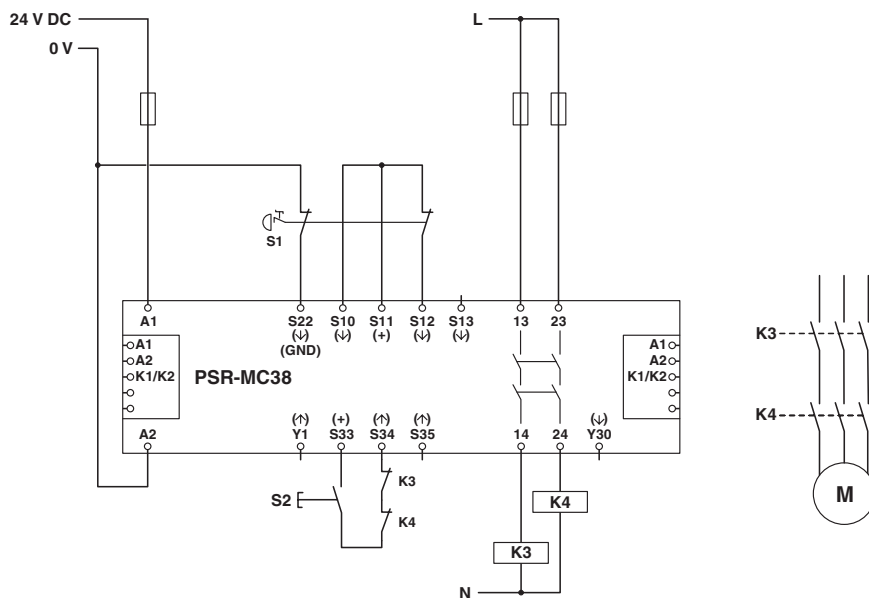
Montageart	Tragschienenmontage
Montagehinweis	siehe Derating-Kurve
Einbaulage	vertikal oder horizontal

1009832

<https://www.phoenixcontact.com/de/produkte/1009832>

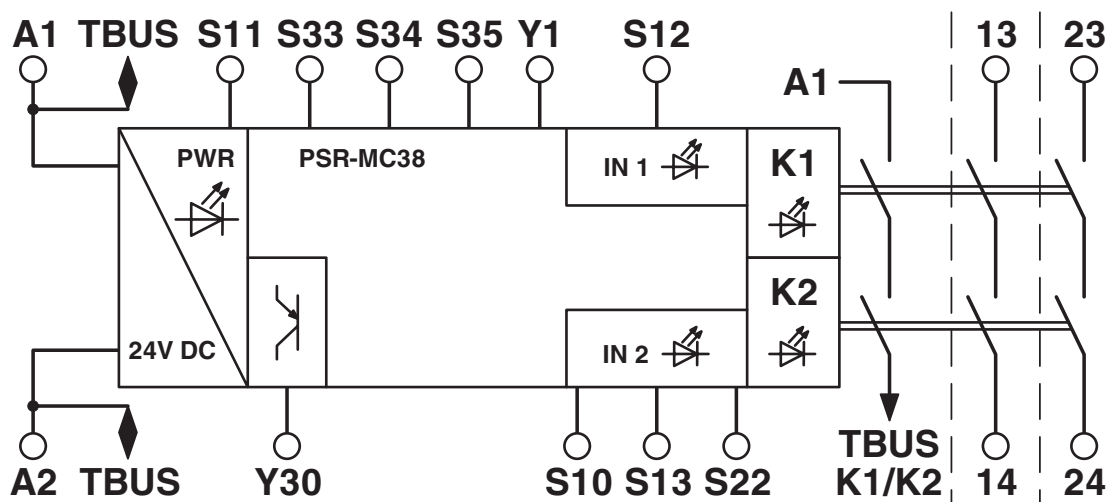
## Zeichnungen

Schaltplan



## Applikationsbeispiel

Blockschaltbild



## Blockschaltbild

1009832

<https://www.phoenixcontact.com/de/produkte/1009832>

## Zulassungen

🔗 Zum Herunterladen von Zertifikaten, besuchen Sie die Produktdetailseite: <https://www.phoenixcontact.com/de/produkte/1009832>



**cULus Listed**

Zulassungs-ID: E140324



**cULus Listed**

Zulassungs-ID: E140324



**Functional Safety**

Zulassungs-ID: 01/205/5651.02/24



**Functional Safety**

Zulassungs-ID: 01/205/5651.02/24

1009832

<https://www.phoenixcontact.com/de/produkte/1009832>

## Klassifikationen

### ECLASS

ECLASS-13.0	27371819
ECLASS-15.0	27371819
ECLASS-15.0 ASSET	27250101

### ETIM

ETIM 10.0	EC001449
-----------	----------

### UNSPSC

UNSPSC 21.0	39122200
-------------	----------

1009832

<https://www.phoenixcontact.com/de/produkte/1009832>

## Environmental product compliance

### EU RoHS

Erfüllt die Anforderungen nach RoHS-Richtlinie	Ja
Ausnahmeregelungen soweit bekannt	7(a), 7(c)-I

### China RoHS

Environment friendly use period (EFUP)	EFUP-50
	Eine artikelbezogene China RoHS Deklarationstabelle finden Sie im Downloadbereich zum jeweiligen Artikel unter „Herstellereklärung“. Für alle Artikel mit EFUP-E wird keine China RoHS Deklarationstabelle ausgestellt und benötigt.

### EU REACH SVHC

Hinweis auf REACH-Kandidatenstoff (CAS-Nr.)	Lead(CAS-Nr.: 7439-92-1)
SCIP	1e4df946-7ee5-4c2b-a4eb-460a3b26a1ed

### EF3.1 Klimawandel

CO2e kg	4,939 kg CO2e
---------	---------------

Phoenix Contact 2026 © - Alle Rechte vorbehalten  
<https://www.phoenixcontact.com>

PHOENIX CONTACT Deutschland GmbH  
 Flachmarktstraße 8  
 D-32825 Blomberg  
 +49 52 35/3-1 20 00  
[info@phoenixcontact.de](mailto:info@phoenixcontact.de)