

HC-CIF-B06-24-BFAFL-PL - Tragschienen-Montagerahmen



1424338

<https://www.phoenixcontact.com/de/produkte/1424338>

Bitte beachten Sie, dass die in diesem PDF-Dokument angezeigten Daten aus unserem Online-Katalog generiert wurden. Bitte finden Sie die vollständigen Daten in der Benutzer-Dokumentation. Es gelten unsere Allgemeinen Nutzungsbedingungen für Downloads.

Tragschienen-Montagerahmen, Bauform: B6 - B24, für Kontakteinsätze, Basisrahmen



Kaufmännische Daten

Artikelnummer	1424338
Verpackungseinheit	1 Stück
Mindestbestellmenge	1 Stück
Verkaufsschlüssel	AE
Produktschlüssel	AF7AHB
GTIN	4055626370767
Gewicht pro Stück (inklusive Verpackung)	91,2 g
Gewicht pro Stück (exklusive Verpackung)	86,4 g
Zolltarifnummer	85389099
Ursprungsland	CN

HC-CIF-B06-24-BFAFL-PL - Tragschienen-Montagerahmen

1424338

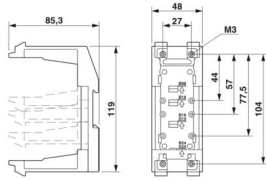
<https://www.phoenixcontact.com/de/produkte/1424338>

Technische Daten

Artikeleigenschaften

Produkttyp	Tragschienen-Montagerahmen
Gehäuseart	Tragschienen-Montagerahmen
Serie	HC-CIF-PL
Bauform	B6 - B24
Schutzdeckel	nein
Pg-Verschraubung	ohne

Maße

Maßzeichnung	
Breite	48 mm
Höhe	86 mm
Länge	120 mm

Materialangaben

Material	PC
Brennbarkeitsklasse nach UL 94	V0

Mechanische Eigenschaften

Mechanische Daten

Verriegelungstyp	Raste
------------------	-------

Umwelt- und Lebensdauerbedingungen

Umgebungsbedingungen

Umgebungstemperatur (Betrieb)	-40 °C ... 125 °C
-------------------------------	-------------------

Montage

Montageart	Tragschiene: 35 mm
Montagehinweis	Der bestimmungsgemäße Gebrauch sieht den Einbau in einem IP geschützten Raum vor

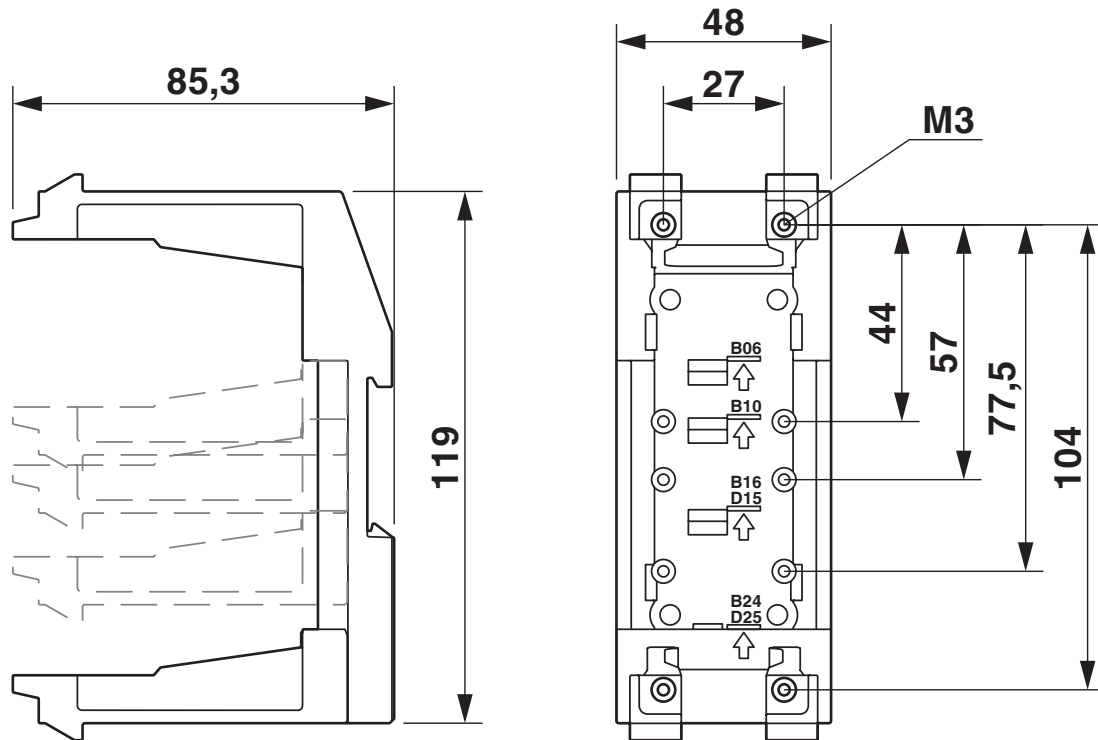
HC-CIF-B06-24-BFAFL-PL - Tragschienen- Montagerahmen

1424338

<https://www.phoenixcontact.com/de/produkte/1424338>

Zeichnungen

Maßzeichnung



Maßzeichnung

HC-CIF-B06-24-BFAFL-PL - Tragschienen- Montagerahmen



1424338

<https://www.phoenixcontact.com/de/produkte/1424338>

Zulassungen

📄 Zum Herunterladen von Zertifikaten, besuchen Sie die Produktdetailseite: <https://www.phoenixcontact.com/de/produkte/1424338>



cUL Recognized
Zulassungs-ID: E118976



UL Recognized
Zulassungs-ID: E118976

HC-CIF-B06-24-BFAFL-PL - Tragschienen- Montagerahmen



1424338

<https://www.phoenixcontact.com/de/produkte/1424338>

Klassifikationen

ECLASS

ECLASS-13.0	27440210
ECLASS-15.0	27440210

ETIM

ETIM 10.0	EC002310
-----------	----------

UNSPSC

UNSPSC 21.0	39121400
-------------	----------

HC-CIF-B06-24-BFAFL-PL - Tragschienen- Montagerahmen



1424338

<https://www.phoenixcontact.com/de/produkte/1424338>

Environmental product compliance

EU RoHS

Erfüllt die Anforderungen nach RoHS-Richtlinie

Ja, Keine Ausnahmeregelungen

China RoHS

Environment friendly use period (EFUP)

EFUP-E

Keine Gefahrstoffe über den Grenzwerten

EU REACH SVHC

Hinweis auf REACH-Kandidatenstoff (CAS-Nr.)

Kein Stoff mit einem Massenanteil von mehr als 0,1 %

Phoenix Contact 2026 © - Alle Rechte vorbehalten
<https://www.phoenixcontact.com>

PHOENIX CONTACT Deutschland GmbH
Flachmarktstraße 8
D-32825 Blomberg
+49 52 35/3-1 20 00
info@phoenixcontact.de