

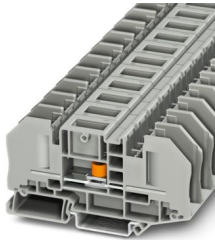
RTO 5-T - Messwandler-Trennklemme



3049233

<https://www.phoenixcontact.com/de/produkte/3049233>

Bitte beachten Sie, dass die in diesem PDF-Dokument angezeigten Daten aus unserem Online-Katalog generiert wurden. Bitte finden Sie die vollständigen Daten in der Benutzer-Dokumentation. Es gelten unsere Allgemeinen Nutzungsbedingungen für Downloads.



Trennklemme mit Bolzenanschlusstechnik, Querschnitt: 0,1 - 6 mm², AWG: 26 - 10, Breite 16,3 mm, Farbe: grau

Ihre Vorteile

- Vier Brückenschächte pro Klemme
- Jederzeit frei zugängliche Klemmstelle
- Einfache Brückung und Potenzialverteilung mit den patentierten Steckbrücken des CLIPLINE complete-Systems
- Die Schrauben werden durch unverlierbar angeordnete Tellerfedern gegen Selbstlockerung gesichert
- Großflächige Beschriftungsmöglichkeit in Klemmenmitte und über den Klemmstellen
- Durch Einsatz der Schaltsperre wird ein unbeabsichtigtes Schalten wirkungsvoll verhindert

Kaufmännische Daten

Artikelnummer	3049233
Verpackungseinheit	25 Stück
Mindestbestellmenge	25 Stück
Verkaufsschlüssel	BA
Produktschlüssel	BE4333
GTIN	4046356140010
Gewicht pro Stück (inklusive Verpackung)	40,725 g
Gewicht pro Stück (exklusive Verpackung)	40,614 g
Zolltarifnummer	85369010
Ursprungsland	CN

Technische Daten

Artikeleigenschaften

Produkttyp	Bolzenanschlussklemme
Produktfamilie	RTO
Anzahl der Anschlüsse	2
Anzahl der Reihen	1
Potenziale	1

Isolationseigenschaften

Überspannungskategorie	III
Verschmutzungsgrad	3

Elektrische Eigenschaften

Bemessungsstoßspannung	6 kV
Maximale Verlustleistung bei Nennbedingung	1,31 W

Anschlussdaten

Anzahl der Anschlüsse pro Etage	2
Nennquerschnitt	6 mm ²
Anzugsdrehmoment Trennschieber	M4 1,5 ... 1,8 Nm
Anschlussart	Bolzenanschluss
Abisolierlänge	Die Abisolierlänge ist von der Angabe des Kabelschuhherstellers abhängig.
Anschluss gemäß Norm	IEC 60947-7-1
Nennquerschnitt	6 mm ²
Nennstrom	41 A
Belastungsstrom maximal	41 A (bei 6 mm ² Leiterquerschnitt)
Nennspannung	500 V

Trennschieber

Schraubengewinde	M4
------------------	----

Anschluss Kabelschuh DIN 46234:1980-03

Anschluss gemäß Norm	DIN 46234:1980-03
Querschnitt	0,5 mm ² ... 6 mm ²
Querschnittsbereich AWG	20 ... 10 (umgerechnet nach IEC)
Augendurchmesser	5,3 mm
Breite	10 mm
Bolzendurchmesser	5 mm
Schraubengewinde	M5
Anzugsdrehmoment	2,5 ... 3 Nm
Anschluss gemäß Norm	DIN 46237:1970-07
Querschnitt	1 mm ² ... 6 mm ²
Querschnittsbereich AWG	16 ... 10 (umgerechnet nach IEC)

RTO 5-T - Messwandler-Trennklemme



3049233

<https://www.phoenixcontact.com/de/produkte/3049233>

Augendurchmesser	5,3 mm
Breite	10 mm
Bolzendurchmesser	5 mm
Schraubengewinde	M5
Anzugsdrehmoment	2,5 ... 3 Nm
Kennfarbe Ringkabelschuhe : rot	1 mm ²
Kennfarbe Ringkabelschuhe : blau	2,5 mm ²
Kennfarbe Ringkabelschuhe : gelb	6 mm ²

Maße

Breite	16,3 mm
Deckelbreite	2,2 mm
Höhe	91,4 mm
Tiefe auf NS 35/7,5	49,9 mm
Tiefe auf NS 35/15	57,4 mm

Materialangaben

Farbe	grau (RAL 7042)
Brennbarkeitsklasse nach UL 94	V0
Isolierstoffgruppe	I
Isolierstoff	PA
Statischer Isolierstoffeinsatz in Kälte	-60 °C
Temperatur Index Isolierstoff (DIN EN 60216-1 (VDE 0304-21))	130 °C
Relativer Isolierstoff Temperatur Index (Elec., UL 746 B)	130 °C
Brandschutz für Schienenfahrzeuge (DIN EN 45545-2) R22	HL 1 - HL 3
Brandschutz für Schienenfahrzeuge (DIN EN 45545-2) R23	HL 1 - HL 3
Brandschutz für Schienenfahrzeuge (DIN EN 45545-2) R24	HL 1 - HL 3
Brandschutz für Schienenfahrzeuge (DIN EN 45545-2) R26	HL 1 - HL 3
Wärmeabgabe kalorimetrisch NFPA 130 (ASTM E 1354)	28 MJ/kg
Oberflächen Flammbarkeit NFPA 130 (ASTM E 162)	bestanden
Spezifisch optische Rauchgasdichte NFPA 130 (ASTM E 662)	bestanden
Rauchgastoxizität NFPA 130 (SMP 800C)	bestanden

Elektrische Prüfungen

Stoßspannungsprüfung

Prüfspannung Sollwert	7,3 kV
Ergebnis	Prüfung bestanden

Erwärmungsprüfung

Anforderung Erwärmungsprüfung	Temperaturerhöhung ≤ 45 K
Ergebnis	Prüfung bestanden
Kurzzeitstromfestigkeit 6 mm ²	0,72 kA
Ergebnis	Prüfung bestanden

Betriebsfrequente Spannungsfestigkeit

Prüfspannung Sollwert	1,89 kV
Ergebnis	Prüfung bestanden

Mechanische Eigenschaften

Mechanische Daten

Offene Seitenwand	Ja
-------------------	----

Mechanische Prüfungen

Mechanische Festigkeit

Ergebnis	Prüfung bestanden
----------	-------------------

Befestigung auf dem Träger

Tragschiene/Befestigungsauflage	NS 35
Prüfkraft Sollwert	5 N
Ergebnis	Prüfung bestanden

Umwelt- und Lebensdauerbedingungen

Nadelflammenprüfung

Einwirkdauer	30 s
Ergebnis	Prüfung bestanden

Schwingen/Breitbandrauschen

Prüfspezifikation	DIN EN 50155 (VDE 0115-200):2008-03
Spektrum	Lebensdauerprüfung Kategorie 1, Klasse B, am Fahrzeugkasten angebaut
Frequenz	$f_1 = 5 \text{ Hz}$ bis $f_2 = 150 \text{ Hz}$
ASD-Pegel	$1,857 \text{ (m/s}^2\text{)}/\text{Hz}$
Beschleunigung	0,8g
Prüfdauer je Achse	5 h
Prüfrichtungen	X-, Y- und Z-Achse
Ergebnis	Prüfung bestanden

Schocken

Prüfspezifikation	DIN EN 50155 (VDE 0115-200):2008-03
Schockform	Halbsinus
Beschleunigung	5g
Schockdauer	30 ms
Anzahl der Schocks je Richtung	3
Prüfrichtungen	X-, Y- und Z-Achse (pos. und neg.)
Ergebnis	Prüfung bestanden

Umgebungsbedingungen

Umgebungstemperatur (Betrieb)	-60 °C ... 110 °C (Betriebstemperaturbereich inkl. Eigenerwärmung, max. kurzzeitige Betriebstemperatur siehe RTI Elec.)
-------------------------------	---

RTO 5-T - Messwandler-Trennklemme



3049233

<https://www.phoenixcontact.com/de/produkte/3049233>

Umgebungstemperatur (Lagerung/Transport)	-25 °C ... 60 °C (für kurze Zeit, nicht über 24 h, -60 °C bis +70 °C)
Umgebungstemperatur (Montage)	-5 °C ... 70 °C
Umgebungstemperatur (Betätigung)	-5 °C ... 70 °C
Zulässige Luftfeuchtigkeit (Betrieb)	20 % ... 90 %
Zulässige Luftfeuchtigkeit (Lagerung/Transport)	30 % ... 70 %

Normen und Bestimmungen

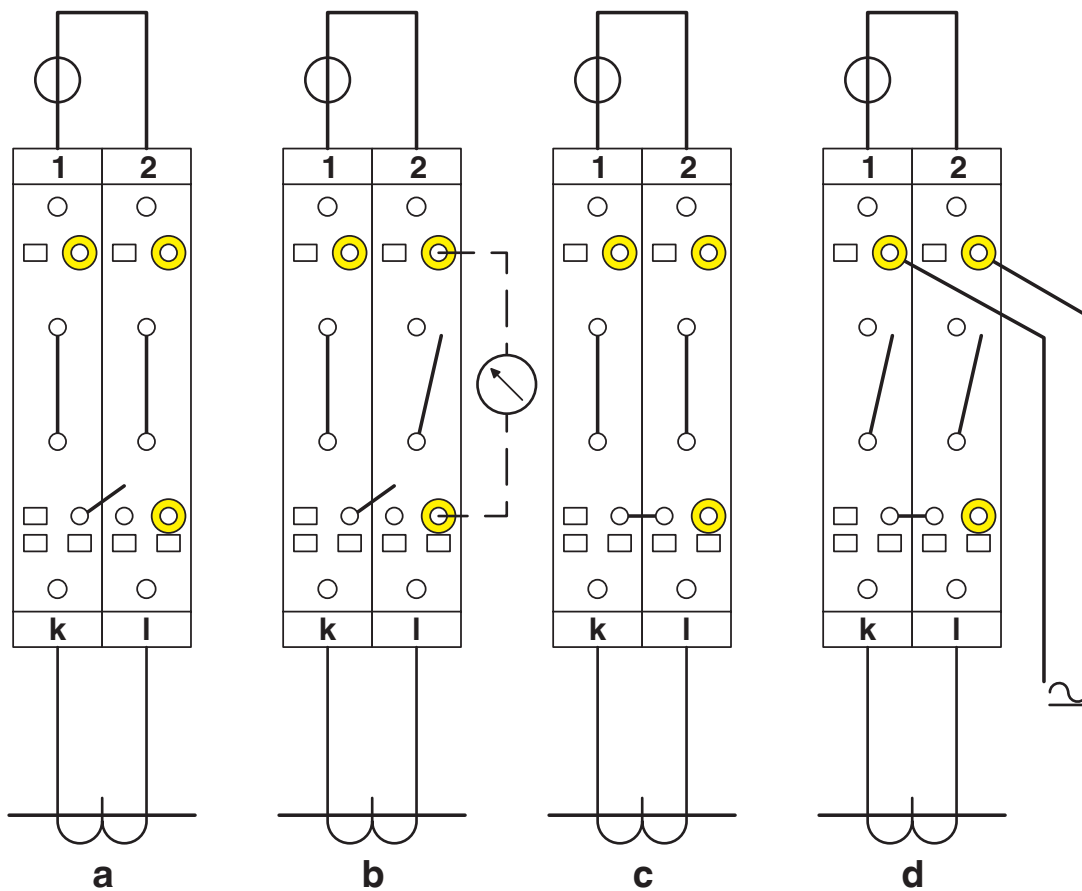
Anschluss gemäß Norm	IEC 60947-7-1
----------------------	---------------

Montage

Montageart	NS 35/7,5
	NS 35/15
Schraubengewinde	M4

Zeichnungen

Anschlusszeichnung



Einfache Stromwandler-Prüfschaltung

- a = Normalbetrieb
- b = Messwert-Prüfung
- c = Wandler-Prüfung
- d = Relais-Prüfung

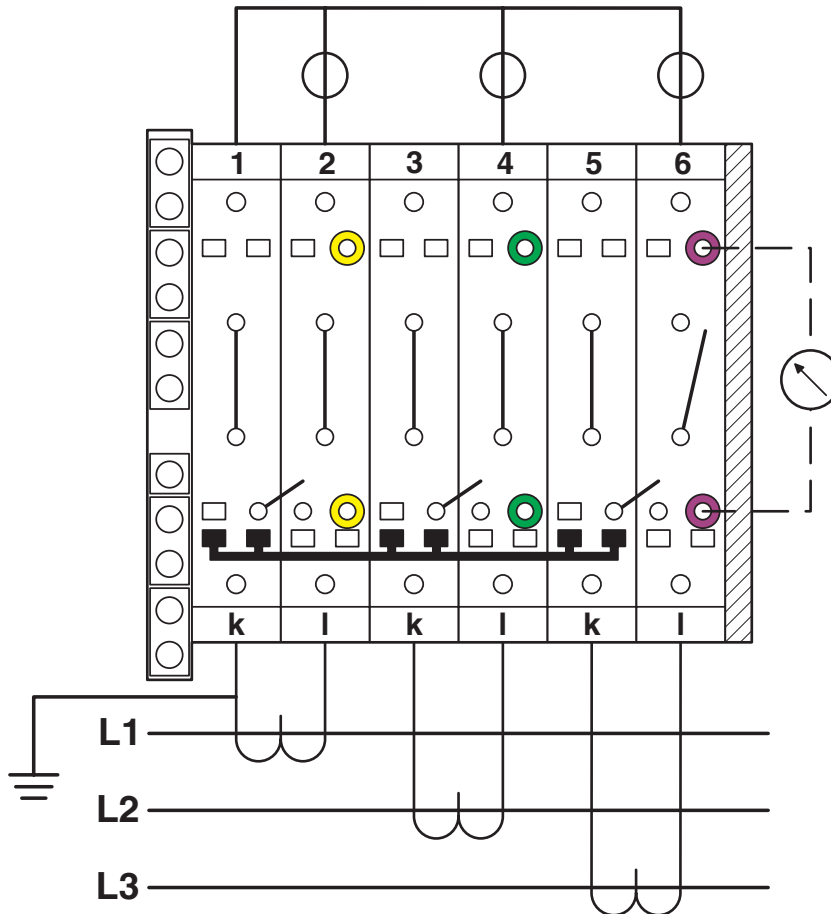
RTO 5-T - Messwandler-Trennklemme

3049233

<https://www.phoenixcontact.com/de/produkte/3049233>



Anschlusszeichnung



Dreiphasiger Messwandler-Prüfsatz

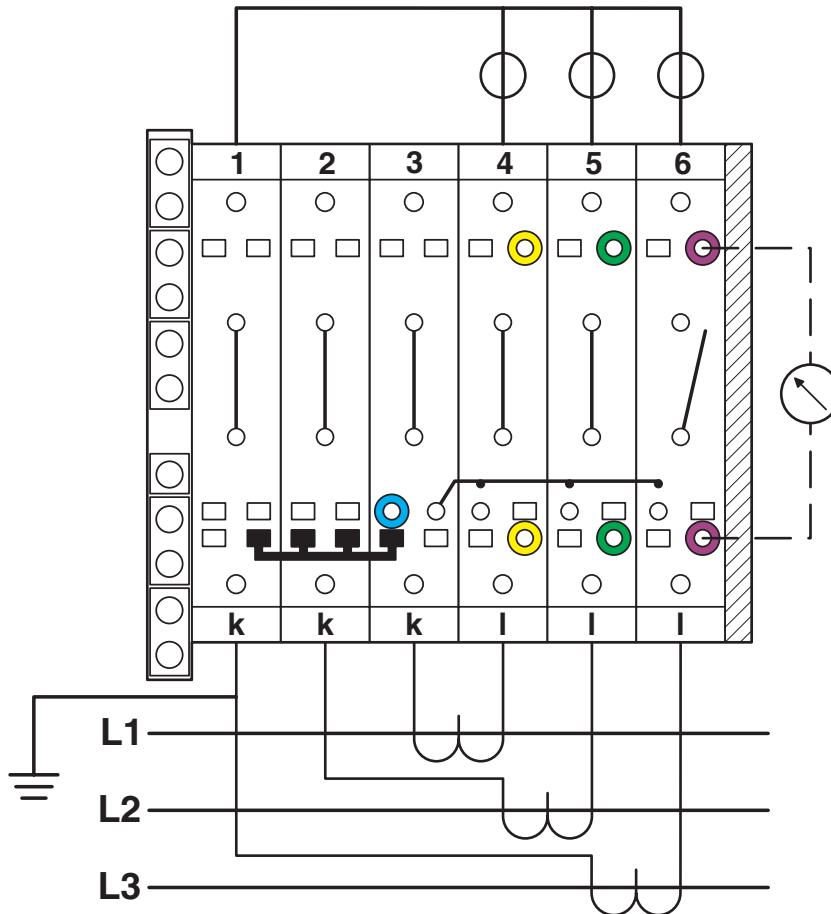
RTO 5-T - Messwandler-Trennklemme

3049233

<https://www.phoenixcontact.com/de/produkte/3049233>

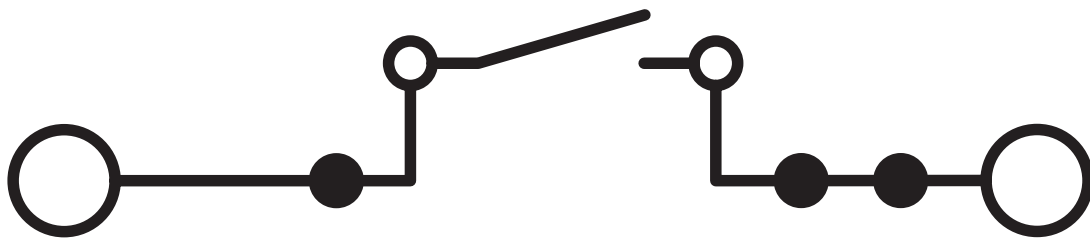


Anschlusszeichnung



Dreiphasiger verketteter Messwandler-Prüfsatz

Schaltplan



RTO 5-T - Messwandler-Trennklemme



3049233

<https://www.phoenixcontact.com/de/produkte/3049233>

Zulassungen

☞ Zum Herunterladen von Zertifikaten, besuchen Sie die Produktdetailseite: <https://www.phoenixcontact.com/de/produkte/3049233>



EAC

Zulassungs-ID: RU C-DE.BL08.B.00540



cULus Recognized

Zulassungs-ID: E60425

	Nennspannung U_N	Nennstrom I_N	Querschnitt AWG	Querschnitt mm^2
B				
	600 V	30 A	-	-
C				
	600 V	30 A	-	-

RTO 5-T - Messwandler-Trennklemme



3049233

<https://www.phoenixcontact.com/de/produkte/3049233>

Klassifikationen

ECLASS

ECLASS-13.0	27250101
ECLASS-15.0	27250101

ETIM

ETIM 10.0	EC000897
-----------	----------

UNSPSC

UNSPSC 21.0	39121400
-------------	----------

RTO 5-T - Messwandler-Trennklemme



3049233

<https://www.phoenixcontact.com/de/produkte/3049233>

Environmental product compliance

EU RoHS

Erfüllt die Anforderungen nach RoHS-Richtlinie	Ja, Keine Ausnahmeregelungen
--	------------------------------

China RoHS

Environment friendly use period (EFUP)	EFUP-E
	Keine Gefahrstoffe über den Grenzwerten

EU REACH SVHC

Hinweis auf REACH-Kandidatenstoff (CAS-Nr.)	Kein Stoff mit einem Massenanteil von mehr als 0,1 %
---	--

Phoenix Contact 2026 © - Alle Rechte vorbehalten

<https://www.phoenixcontact.com>

PHOENIX CONTACT Deutschland GmbH

Flachmarktstraße 8

D-32825 Blomberg

+49 52 35/3-1 20 00

info@phoenixcontact.de