

AXL P AI8 HART 1F - Analogmodul



1052429

<https://www.phoenixcontact.com/de/produkte/1052429>

Bitte beachten Sie, dass die in diesem PDF-Dokument angezeigten Daten aus unserem Online-Katalog generiert wurden. Bitte finden Sie die vollständigen Daten in der Benutzer-Dokumentation. Es gelten unsere Allgemeinen Nutzungsbedingungen für Downloads.



Axioline P, Analogeingabemodul, Aktive analoge Eingänge: 8 (HART), 4 mA ... 20 mA, Anschluss technik: 2-Leiter, Übertragungsgeschwindigkeit im Lokalbus: 100 MBit/s, HART-Funktionalität, Schutzart: IP20, inklusive Bussockelmodul und Axioline P-Steckern

Produktbeschreibung

Das Modul ist ein Axioline P I/O-Modul zur Verwendung im modularen Axioline P I/O-System. Das Modul ist ein modulares I/O-Gerät, das dem Axioline P-Lokalbus hinzugefügt werden kann, um I/O-Daten auf den Axioline P-Buskoppler zu übertragen, der der Station übergeordnet ist. Das analoge I/O-Eingangsmodul mit HART-Fähigkeiten sammelt analoge Eingangs- und HART-Daten von den Feld-I/O-Klemmen und stellt diese Informationen dem Buskoppler durch den Axioline P-Lokalbus zur Verfügung. Das aktive analoge Eingangsmodul ermöglicht den Anschluss von bis zu acht HART-fähigen, passiven analogen Eingangssignalen. Das Modul ist voll Hot-Swap-fähig und darf unter Spannung entfernt werden.

Ihre Vorteile

- Aktives analoges Eingangsmodul
- Bereitstellung von Strom für bis zu 8 HART-fähige, passive analoge Eingangssignale
- Anschluss der Sensoren in 2-Leiter-Technik
- Strombereich: 4 mA ... 20 mA
- Unter extremen Umgebungsbedingungen einsetzbar
- Temperaturbereich: -40 °C ... +70 °C
- Hot-Swap-fähig

Kaufmännische Daten

Artikelnummer	1052429
Verpackungseinheit	1 Stück
Mindestbestellmenge	1 Stück
Verkaufsschlüssel	DN
Produktschlüssel	DRIP41
GTIN	4055626676432
Gewicht pro Stück (inklusive Verpackung)	353 g
Gewicht pro Stück (exklusive Verpackung)	249 g
Zolltarifnummer	85176200
Ursprungsland	US

AXL P AI8 HART 1F - Analogmodul

1052429

<https://www.phoenixcontact.com/de/produkte/1052429>

Technische Daten

Maße

Maßzeichnung	
Breite	53,6 mm
Höhe	126,1 mm
Tiefe	77,14 mm
Hinweis zu Maßangaben	Die Tiefe gilt bei Verwendung einer Tragschiene TH 35-7.5 (nach EN 60715).

Hinweise

Hinweis zur Anwendung	
Hinweis zur Anwendung	Nur für den industriellen Einsatz
Nutzungsbeschränkung	
EMV-Hinweis	EMV: Klasse-A-Produkt, siehe Herstellererklärung im Downloadbereich
Nutzungsbeschränkung	
CCCEX -Hinweis	Der Einsatz in explosionsgefährdeten Bereichen ist in China nicht erlaubt.

Materialangaben

Farbe (Gehäuse)	grau (RAL 7042)
-----------------	-----------------

Schnittstellen

Axioline P-Lokalbus	
Anzahl Schnittstellen	2
Anschlussart	Bussockelmodul
Übertragungsgeschwindigkeit	100 MBit/s

Systemeigenschaften

Programmierdaten (LocalbusSlave)	
Eingabeadressraum	48 Byte
Ausgabeadressraum	0 Byte

Eingangsdaten

Analog: _____

AXL P AI8 HART 1F - Analogmodul



1052429

<https://www.phoenixcontact.com/de/produkte/1052429>

Benennung Eingang	Aktive analoge Eingänge
Beschreibung des Eingangs	HART-fähige, passive analoge Eingangssignale
Anzahl der Eingänge	8 (HART)
A/D-Wandlungszeit	500 µs
Anschlussart	Push-in-Anschluss
Anschluss technik	2-Leiter
Hinweis zur Anschluss technik	geschirmt, paarig verdrillt
Eingangssignal Strom	4 mA ... 20 mA
Eingangswiderstand Stromeingang	100 Ω (typisch)
Auflösung A/D-Wandler	12 Bit
Datenformate	Inline, S7-kompatibel, Standardformatierung
Eingangsfiler	25 Hz
Filterung	RFI-Filterung / passiver TP 2. Ordnung
Grenzfrequenz (3 dB)	15 Hz
Messwertdarstellung	16 Bit (15 Bit + Vorzeichen)
Schutzbeschaltung	Verpolschutz der Eingänge

Artikeleigenschaften

Produkttyp	I/O-Komponente
Produktfamilie	Axioline P
Bauform	blockmodular
Einbaulage	beliebig (kein Temperatur-Derating)
Lieferumfang	inklusive Bussockelmodul und Axioline P-Steckern
Besondere Eigenschaften	HART-Funktionalität

Isolationseigenschaften

Überspannungskategorie	II (IEC 60664-1, EN 60664-1)
Verschmutzungsgrad	2 (IEC 60664-1, EN 60664-1)

Elektrische Eigenschaften

Maximale Verlustleistung bei Nennbedingung	3,27 W
--	--------

Potenziale: Versorgungsspannung (U_L)

Versorgungsspannung	24 V DC (über Bussockelmodul)
Versorgungsspannungsbereich	19,2 V DC ... 30 V DC
Stromaufnahme	max. 260 mA (über Bussockelmodul) typ. 191 mA (über Bussockelmodul)
Schutzbeschaltung	Überspannungsschutz; elektronisch (35 V, 0,5 s) Verpolschutz; Verpolschutzdiode Transientenschutz; Suppressordiode

Potenziale: Versorgung des Axioline P-Lokalbusses (U_{Bus})

Versorgungsspannung	5 V DC (über Bussockelmodul)
Stromaufnahme	max. 135 mA typ. 110 mA

AXL P AI8 HART 1F - Analogmodul



1052429

<https://www.phoenixcontact.com/de/produkte/1052429>

Potenzialtrennung/Isolation der Spannungsbereiche

Prüfspannung: 5-V-Versorgung des Lokalbusses (U_{Bus}) / Funktionserde	500 V AC, 60 Hz, 1 min
Prüfspannung: 5-V-Versorgung des Lokalbusses (U_{Bus}) / Analoge Eingänge	500 V AC, 60 Hz, 1 min
Prüfspannung: 24-V-Versorgung (Peripherie) / Funktionserde	500 V AC, 60 Hz, 1 min
Prüfspannung: 24-V-Versorgung (Peripherie) / Analoge Eingänge	500 V AC, 60 Hz, 1 min
Prüfspannung: Analoge Eingänge / Funktionserde	500 V AC, 60 Hz, 1 min

Anschlussdaten

Anschluss technik

Benennung Anschluss	Axioline P-Steckverbinder
Hinweis zur Anschlussart	Beachten Sie die Angaben zu den Leiterquerschnitten im Anwenderhandbuch "Axioline P: System und Installation".

Axioline P-Steckverbinder

Anschlussart	Push-in-Anschluss
Hinweis zur Anschlussart	Beachten Sie die Angaben zu den Leiterquerschnitten im Anwenderhandbuch "Axioline P: System und Installation".
Leiterquerschnitt starr	0,2 mm ² ... 1,5 mm ²
Leiterquerschnitt flexibel	0,2 mm ² ... 1,5 mm ²
Leiterquerschnitt AWG	24 ... 16
Abisolierlänge	8 mm

Umwelt- und Lebensdauerbedingungen

Umgebungsbedingungen

Umgebungstemperatur (Betrieb)	-40 °C ... 70 °C
Schutzart	IP20
Luftdruck (Betrieb)	70 kPa ... 106 kPa (bis zu 2000 m üNN)
Luftdruck (Lagerung/Transport)	70 kPa ... 106 kPa (bis zu 2000 m üNN)
Umgebungstemperatur (Lagerung/Transport)	-40 °C ... 85 °C
Zulässige Luftfeuchtigkeit (Betrieb)	5 % ... 95 % (keine Betauung)
Zulässige Luftfeuchtigkeit (Lagerung/Transport)	5 % ... 95 % (keine Betauung)

Mechanische Prüfung

Vibrationsfestigkeit nach EN 60068-2-6/IEC 60068-2-6	5g
Schock nach EN 60068-2-27/IEC 60068-2-27	30g
Dauerschock nach EN 60068-2-27/IEC 60068-2-27	10g

Normen und Bestimmungen

Schutzklasse	III (IEC 61140, EN 61140, VDE 0140-1)
--------------	---------------------------------------

Zulassungen

ATEX

Kennzeichnung	II 3G Ex ec IIC T4 Gc
---------------	-----------------------

AXL P AI8 HART 1F - Analogmodul



1052429

<https://www.phoenixcontact.com/de/produkte/1052429>

Zertifikat	DEMKO 20 ATEX 2334X
------------	---------------------

IECEX

Kennzeichnung	Ex ec IIC T4 Gc
Zertifikat	IECEX UL 20.0002X

UKCA Ex (UKEX)

Kennzeichnung	II 3G Ex ec IIC T4 Gc
Zertifikat	PxCAI22UKEx1052416X

UL, USA / Kanada

Kennzeichnung	cULus
Zertifikat	E238705

UL Ex, USA / Kanada

Kennzeichnung	Class I, Division 2, Groups A, B, C, D, T4
	Class I, Zone 2, IIC T4
Zertifikat	E196811

CCC / China-Ex

Kennzeichnung	Ex ec IIC T4 Gc
---------------	-----------------

Ex-Daten

UL, USA / Kanada	Class I, Div. 2, Groups A, B, C, D T4 Class I, Zone 2, IIC T4
------------------	--

Montage

Montageart	Tragschienenmontage
Einbaulage	beliebig (kein Temperatur-Derating)

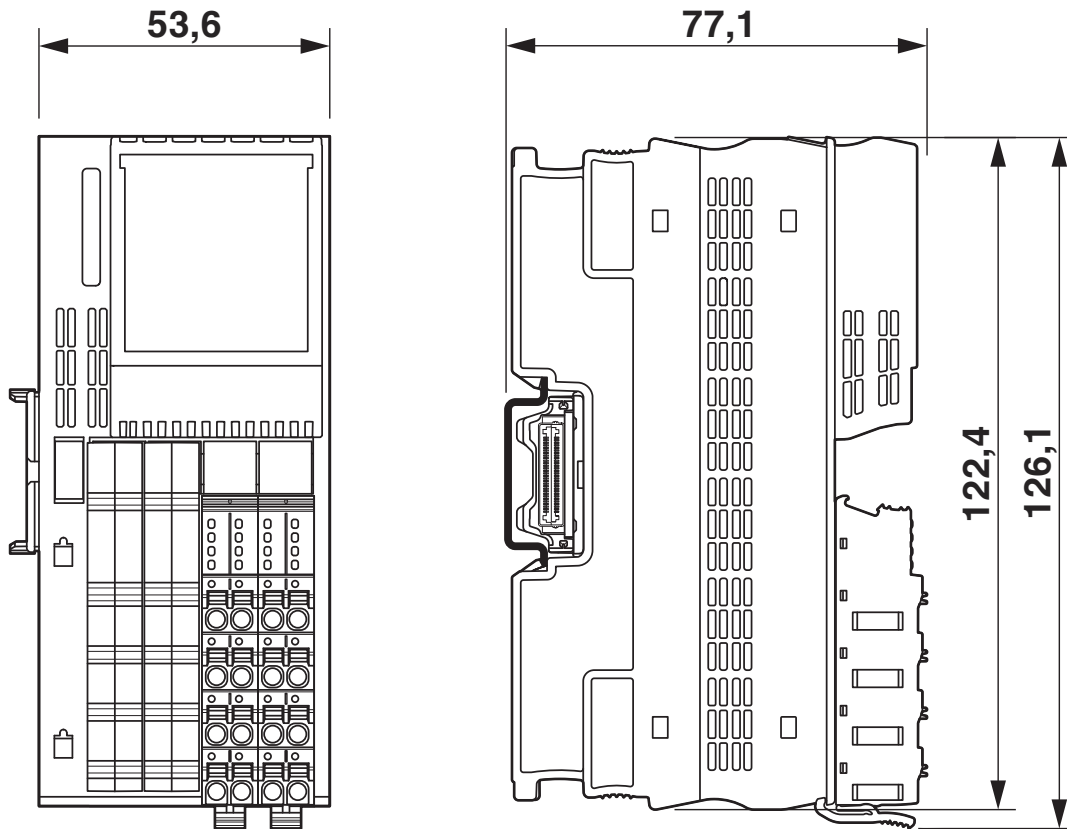
AXL P AI8 HART 1F - Analogmodul

1052429

<https://www.phoenixcontact.com/de/produkte/1052429>

Zeichnungen

Maßzeichnung



Maßzeichnung

AXL P AI8 HART 1F - Analogmodul



1052429

<https://www.phoenixcontact.com/de/produkte/1052429>

Zulassungen

📄 Zum Herunterladen von Zertifikaten, besuchen Sie die Produktdetailseite: <https://www.phoenixcontact.com/de/produkte/1052429>



cULus Listed

Zulassungs-ID: E238705



IECEX

Zulassungs-ID: IECEX UL 20.0002X



cUL Listed

Zulassungs-ID: E196811



UL Listed

Zulassungs-ID: E196811



ATEX

Zulassungs-ID: DEMKO 20 ATEX 2334X

AXL P AI8 HART 1F - Analogmodul



1052429

<https://www.phoenixcontact.com/de/produkte/1052429>

Klassifikationen

ECLASS

ECLASS-13.0	27242601
ECLASS-15.0	27242601

ETIM

ETIM 10.0	EC001596
-----------	----------

UNSPSC

UNSPSC 21.0	32151600
-------------	----------

1052429

<https://www.phoenixcontact.com/de/produkte/1052429>

Environmental product compliance

EU RoHS

Erfüllt die Anforderungen nach RoHS-Richtlinie	Ja
Ausnahmeregelungen soweit bekannt	7(a), 7(c)-I

China RoHS

Environment friendly use period (EFUP)	EFUP-25
	Eine artikelbezogene China RoHS Deklarationstabelle finden Sie im Downloadbereich zum jeweiligen Artikel unter „Herstellereklärung“. Für alle Artikel mit EFUP-E wird keine China RoHS Deklarationstabelle ausgestellt und benötigt.

EU REACH SVHC

Hinweis auf REACH-Kandidatenstoff (CAS-Nr.)	Lead(CAS-Nr.: 7439-92-1)
SCIP	b27d2f4a-ed0b-48f0-9dc2-f15eeeb855eb

Phoenix Contact 2026 © - Alle Rechte vorbehalten

<https://www.phoenixcontact.com>

PHOENIX CONTACT Deutschland GmbH

Flachsmarktstraße 8

D-32825 Blomberg

+49 52 35/3-1 20 00

info@phoenixcontact.de