

## S2L-SMT 3.50/26/180LF 3.5SN BK BX

**Weidmüller Interface GmbH & Co. KG**  
 Klingenbergstraße 26  
 D-32758 Detmold  
 Germany

www.weidmueller.com

Produkt nicht für Neuentwicklungen einsetzen

### Produktbild

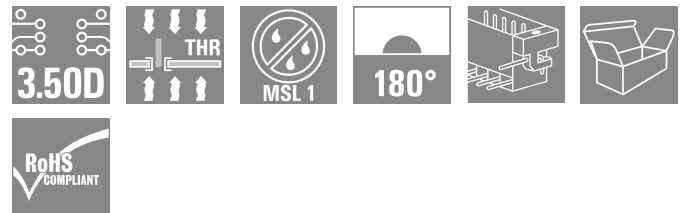


Abbildung ähnlich

Hochtemperaturfeste, zweireihige Stiftleiste für alle gängigen Lötverfahren. Optimiert für die Automatenbestückung. Verpackung in Box oder Tape. Stiftlänge 3,2 mm für Reflow- und Wellenlötanwendungen geeignet. Die Stiftleisten bieten Platz für Beschriftungen und können kodiert werden.

### Allgemeine Bestelldaten

|                    |   |
|--------------------|---|
| Ausführung         | Leiterplattensteckverbinder, Stiftleiste, Lötflansch, THT/THR-Lötanschluss, 3.50 mm, Polzahl: 26, 180°, Lötstiftlänge (l): 3.5 mm, verzinkt, schwarz, Box |
| Best.-Nr.          | <a href="#">1795300000</a>  |
| Art                | S2L-SMT 3.50/26/180LF 3.5SN BK BX   |
| GTIN (EAN)         | 4032248232819   |
| VPE                | 30 ST   |
| Produkt-Kennzahlen | IEC: 160 V / 10 A<br>UL: 150 V / 10 A   |
| Verpackung         | Box   |
| Lieferstatus       | Dieser Artikel ist demnächst nicht mehr lieferbar.  |
| Lieferbar bis      | 2028-12-31T00:00:00+01:00   |
| Produkt-Datum      | 02.03.2026  |
| Produkt-Name       | <a href="#">S2L-SMT 3.50/26/180LF 3.5SN BK BX</a>   |

## S2L-SMT 3.50/26/180LF 3.5SN BK BX

**Weidmüller Interface GmbH & Co. KG**  
 Klingenbergstraße 26  
 D-32758 Detmold  
 Germany

www.weidmueller.com

## Technische Daten

### Zulassungen

Zulassungen



|                       |                             |
|-----------------------|-----------------------------|
| ROHS                  | Konform                     |
| UL File Number Search | <a href="#">UL Webseite</a> |
| Zertifikat-Nr. (UR)   | E60693                      |

### Abmessungen und Gewichte

|                      |             |              |             |
|----------------------|-------------|--------------|-------------|
| Tiefe                | 10.8 mm     | Tiefe (inch) | 0.4252 inch |
| Höhe                 | 14.3 mm     | Höhe (inch)  | 0.563 inch  |
| Höhe niedrigstbauend | 14.2 mm     | Breite       | 52.5 mm     |
| Breite (inch)        | 2.0669 inch | Nettogewicht | 7.92 g      |

### Umweltanforderungen

|                         |                            |
|-------------------------|----------------------------|
| RoHS-Konformitätsstatus | Konform ohne Ausnahme      |
| REACH SVHC              | Keine SVHC über 0,1 Gew.-% |

### Systemkennwerte

|                                      |   |  |                                  |
|--------------------------------------|---|--|----------------------------------|
| Produktfamilie                       | OMNIMATE Signal - Serie B2L/S2L 3.50 - 2-reihig | Anschlussart                             | Platinenanschluss                |
| Montage auf der Leiterplatte         | THT/THR-Lötanschluss                            | Raster in mm (P)                         | 3.50 mm                          |
| Raster in Zoll (P)                   | 0.138 "   | Abgangswinkel                            | 180°                             |
| Polzahl                              | 26  | Anzahl Lötstifte pro Pol                 | 1                                |
| Lötstiftlänge (l)                    | 3.5 mm  | Lötstift-Abmessungen                     | d = 1,0 mm, oktagon              |
| Bestückungsloch-Durchmesser (D)      | 1.3 mm  | Bestückungsloch-Durchmesser Toleranz (D) | + 0,1 mm                         |
| Außendurchmesser Lötauge             | 2.1 mm  | Schablonenloch Durchmesser               | 1.9 mm                           |
| L1 in mm                             | 42.00 mm  | L1 in Zoll                               | 1.654 "                          |
| Anzahl Reihen                        | 1   | Polreihenanzahl                          | 2                                |
| Berührungsschutz nach DIN VDE 57 106 | fingers. ungest./ handrücksens. gesteckt        | Berührungsschutz nach DIN VDE 0470       | IP 20 gesteckt/ IP 10 ungesteckt |
| Kodierbar                            | Ja  | Steckkraft/Pol, max.                     | 3 N                              |
| Ziehkraft/Pol, max.                  | 6 N   |  |                                  |

### Werkstoffdaten

|                                 |                           |                                 |                           |
|---------------------------------|---------------------------|---------------------------------|---------------------------|
| Isolierstoff                    | LCP GF                    | Farbe                           | schwarz                   |
| Farbtabelle (ähnlich)           | RAL 9011                  | Isolierstoffgruppe              | IIIb                      |
| Kriechstromfestigkeit (CTI)     | ≥ 175                     | Moisture Level (MSL)            | 1                         |
| Brennbarkeitsklasse nach UL 94  | V-0                       | Kontaktmaterial                 | Cu-leg                    |
| Kontaktoberfläche               | verzinkt                  | Schichtaufbau - Lötanschluss    | 2...3 µm Ni / 5...7 µm Sn |
| Schichtaufbau - Steckkontakt    | 2...5 µm Sn / 1...3 µm Ni | Lagertemperatur, min.           | -40 °C                    |
| Lagertemperatur, max.           | 70 °C                     | Betriebstemperatur, min.        | -50 °C                    |
| Betriebstemperatur, max.        | 100 °C                    | Temperaturbereich Montage, min. | -30 °C                    |
| Temperaturbereich Montage, max. | 100 °C                    |                                 |                           |

### Bemessungsdaten nach IEC

|   |                        |   |      |
|---|------------------------|---|------|
| geprüft nach Norm                       | IEC 60664-1, IEC 61984 | Bemessungsstrom, min. Polzahl (Tu=20°C) | 10 A |
| Bemessungsstrom, max. Polzahl (Tu=20°C) | 10 A                   | Bemessungsstrom, min. Polzahl (Tu=40°C) | 9 A  |

## S2L-SMT 3.50/26/180LF 3.5SN BK BX

**Weidmüller Interface GmbH & Co. KG**  
 Klingenbergstraße 26  
 D-32758 Detmold  
 Germany

www.weidmueller.com

### Technische Daten

|   |        |   |                 |
|---|--------|---|-----------------|
| Bemessungsstrom, max. Polzahl (Tu=40°C)                             | 8.5 A  | Bemessungsspannung bei Überspannungsk./Verschmutzungsgrad II/2      | 160 V           |
| Bemessungsspannung bei Überspannungsk./Verschmutzungsgrad III/2     | 125 V  | Bemessungsspannung bei Überspannungsk./Verschmutzungsgrad III/3     | 50 V            |
| Bemessungsstoßspannung bei Überspannungsk./Verschmutzungsgrad II/2  | 1.5 kV | Bemessungsstoßspannung bei Überspannungsk./Verschmutzungsgrad III/2 | 1.5 kV          |
| Bemessungsstoßspannung bei Überspannungsk./Verschmutzungsgrad III/3 | 2.5 kV | Kurzzeitstromfestigkeit   | 3 x 1s mit 77 A |

### Nenn Daten nach CSA

|                                  |  |                                  |                |
|----------------------------------|--|----------------------------------|----------------|
| Institut (CSA)                   | CSA  | Zertifikat-Nr. (CSA)             | 200039-1176845 |
| Nennspannung (Use group B / CSA) | 50 V   | Nennspannung (Use group C / CSA) | 50 V           |
| Nennspannung (Use group D / CSA) | 150 V  | Nennstrom (Use group B / CSA)    | 5 A            |
| Nennstrom (Use group C / CSA)    | 9.5 A  | Nennstrom (Use group D / CSA)    | 9.5 A          |
| Hinweis zu den Zulassungswerten  | Angaben sind Maximalwerte, Details siehe Zulassungszertifikat. |                                  |                |

### Nenn Daten nach UL 1059

|                                      |  |                                      |        |
|--------------------------------------|--|--------------------------------------|--------|
| Institut (UR)                        | UR   | Zertifikat-Nr. (UR)                  | E60693 |
| Nennspannung (Use group B / UL 1059) | 150 V  | Nennspannung (Use group C / UL 1059] | 50 V   |
| Nennstrom (Use group B / UL 1059)    | 10 A   | Nennstrom (Use group C / UL 1059)    | 10 A   |
| Hinweis zu den Zulassungswerten      | Angaben sind Maximalwerte, Details siehe Zulassungszertifikat. |                                      |        |

### Verpackungen

|            |           |           |           |
|------------|-----------|-----------|-----------|
| Verpackung | Box       | VPE Länge | 341.00 mm |
| VPE Breite | 135.00 mm | VPE Höhe  | 21.00 mm  |

### Wichtiger Hinweis

|                 |   |
|-----------------|---|
| IPC-Konformität | Konformität: Die Produkte werden nach international anerkannten Standards und Normen entwickelt, gefertigt und ausgeliefert und entsprechen den zugesicherten Eigenschaften im Datenblatt bzw. erfüllen dekorative Eigenschaften in Anlehnung der IPC-A-610 „Class2“. Darüber hinaus gehende Ansprüche an die Produkte können auf Anfrage bewertet werden.  |
| Hinweise        | <ul style="list-style-type: none"> <li>• Additional variants on request</li> <li>• Gold-plated contact surfaces on request</li> <li>• Spacing between rows: see hole layout</li> <li>• Rated current related to rated cross-section &amp; min. No. of poles.</li> <li>• P on drawing = pitch</li> <li>• Rated data refer only to the component itself. Clearance and creepage distances to other components are to be designed in accordance with the relevant application standards.</li> <li>• In accordance with IEC 61984, OMNIMATE-connectors are connectors without breaking capacity (COC). During designated use, connectors are not allowed to be engaged or disengaged when live or under load</li> <li>• Long term storage of the product with average temperature of 50 °C and maximum humidity 70%, 36 months</li> </ul> |

## S2L-SMT 3.50/26/180LF 3.5SN BK BX

**Weidmüller Interface GmbH & Co. KG**  
Klingenbergstraße 26  
D-32758 Detmold  
Germany

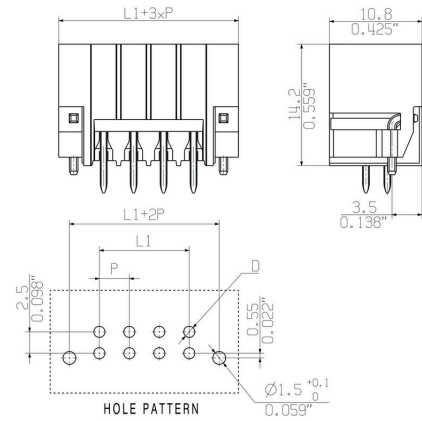
[www.weidmueller.com](http://www.weidmueller.com)

## Technische Daten

### Klassifikationen

|             |             |             |             |
|-------------|-------------|-------------|-------------|
| ETIM 8.0    | EC002637    | ETIM 9.0    | EC002637    |
| ETIM 10.0   | EC002637    | ECLASS 14.0 | 27-46-02-01 |
| ECLASS 15.0 | 27-46-02-01 |             |             |

Maßbild



## S2L-SMT 3.50/26/180LF 3.5SN BK BX

**Weidmüller Interface GmbH & Co. KG**  
 Klingenbergstraße 26  
 D-32758 Detmold  
 Germany

## Zubehör

www.weidmueller.com

### Kodierelemente



Verbindet nur, was auch zusammengehört: Der richtige Anschluss an der richtigen Stelle. Kodierungselemente und Verriegelungsvorrichtungen weisen Verbindungselemente während des Herstellungsprozesses und des Betriebs eindeutig zu. Die Kodier- und Verdrehselemente werden vor der Bestückung oder während der Kabelkonfektionierung eingeschoben. Die Alternative bei Weidmüller: Einfach online im Variantenkonfigurator individuell konfigurieren und fertig vorkodiert erhalten. Eine Fehlbestückung auf der Leiterplatte sowie ein Fehlstecken von Anschlusselementen ist nicht mehr möglich. Der Vorteil: Keine Fehlersuche bei der Fertigung und keine Fehlbedienung durch den Nutzer.

### Allgemeine Bestelldaten

|            |                            |   |
|------------|----------------------------|---|
| Art        | B2L/S2L 3.50 KO BK BX      | Ausführung  |
| Best.-Nr.  | <a href="#">1849740000</a> | Leiterplattensteckverbinder, Zubehör, Kodierelement, schwarz,         |
| GTIN (EAN) | 4032248378203              | Polzahl: 1  |
| VPE        | 100 ST                     |   |
| Art        | B2L/S2L 3.50 KO OR BX      | Ausführung  |
| Best.-Nr.  | <a href="#">1849730000</a> | Leiterplattensteckverbinder, Zubehör, Kodierelement, orange, Polzahl: |
| GTIN (EAN) | 4032248378197              | 1   |
| VPE        | 100 ST                     |   |