

ZFKDS 1,5-5,08 - Leiterplattenklemme



1706701

<https://www.phoenixcontact.com/de/produkte/1706701>

Bitte beachten Sie, dass die in diesem PDF-Dokument angezeigten Daten aus unserem Online-Katalog generiert wurden. Bitte finden Sie die vollständigen Daten in der Benutzer-Dokumentation. Es gelten unsere Allgemeinen Nutzungsbedingungen für Downloads.



Leiterplattenklemme, Nennstrom: 16 A, Bemessungsspannung (III/2): 400 V, Nennquerschnitt: 1,5 mm², Anzahl der Potenziale: 1, Anzahl der Reihen: 1, Polzahl pro Reihe: 1, Artikelfamilie: ZFKDS(A) 1,5, Rastermaß: 5,08 mm, Anschlussart: Zugfederanschluss, Montage: Wellenlöten, Anschlussrichtung Leiter/Platine: 45 °, Farbe: grün, Pin-Layout: Lineares Pinning, Pinlänge [P]: 3,5 mm, Anzahl der Lötpins pro Potenzial: 2, Verpackungsart: verpackt im Karton. Einzelscheibe zum individuellen Zusammenstellen unterschiedlicher Polzahlen. Zum Abschluss des Blocks wird zusätzliche eine Abschlussklemme benötigt (siehe Zubehör). Geblockte Artikel in unterschiedlichen Polzahlen werden ebenfalls angeboten.

Ihre Vorteile

- Definierte Kontaktkraft stellt eine langzeitstabile Kontaktierung sicher
- Durch fixierten Schraubendreher geöffneter Klemmraum ermöglicht komfortablen Leiteranschluss
- Schräger Anschluss ermöglicht die mehrreihige Anordnung auf der Leiterplatte
- Seitliche Verrastung erlaubt individuelle Zusammenstellung unterschiedlicher Polzahlen
- Doppellötstifte reduzieren die mechanische Beanspruchung der Lötstellen

Kaufmännische Daten

Artikelnummer	1706701
Verpackungseinheit	250 Stück
Mindestbestellmenge	250 Stück
Verkaufsschlüssel	AA
Produktschlüssel	AALMBA
GTIN	4017918144739
Gewicht pro Stück (inklusive Verpackung)	1,18 g
Gewicht pro Stück (exklusive Verpackung)	1,07 g
Zolltarifnummer	85369010
Ursprungsland	IN

Technische Daten

Artikeleigenschaften

Produkttyp	Leiterplattenklemme
Produktfamilie	ZFKDS(A) 1,5
Produktlinie	COMBICON Terminals S
Bauform	Leiterplattenklemme anreihbar
Polzahl	1
Rastermaß	5,08 mm
Anzahl der Anschlüsse	1
Anzahl der Reihen	1
Anzahl der Potenziale	1
Pinlayout	Lineares Pinning
Anzahl Lötpins pro Potenzial	2

Elektrische Eigenschaften

Eigenschaften

Nennstrom I_N	16 A
Nennspannung U_N	400 V
Bemessungsspannung (III/3)	250 V
Bemessungsstoßspannung (III/3)	4 kV
Bemessungsspannung (III/2)	400 V
Bemessungsstoßspannung (III/2)	4 kV
Bemessungsspannung (II/2)	630 V
Bemessungsstoßspannung (II/2)	4 kV

Anschlussdaten

Anschlusstechnik

Bauform	Leiterplattenklemme anreihbar
Nennquerschnitt	1,5 mm ²

Leiteranschluss

Anschlussart	Zugfederanschluss
Leiterquerschnitt starr	0,2 mm ² ... 2,5 mm ²
Leiterquerschnitt flexibel	0,2 mm ² ... 1,5 mm ²
Leiterquerschnitt AWG	24 ... 14
Leiterquerschnitt flexibel mit Aderendhülse ohne Kunststoffhülse	0,25 mm ² ... 1,5 mm ²
Leiterquerschnitt flexibel mit Aderendhülse mit Kunststoffhülse	0,25 mm ² ... 1,5 mm ²
Abisolierlänge	7,5 mm

Montage

Montageart	Wellenlöten
Pinlayout	Lineares Pinning

ZFKDS 1,5-5,08 - Leiterplattenklemme

1706701

<https://www.phoenixcontact.com/de/produkte/1706701>

Materialangaben

Materialangaben - Kontakt

Hinweis	WEEE/RoHS konform, whisker-frei nach IEC 60068-2-82/JEDEC JESD 201
Material Kontakt	Cu-Legierung
Oberflächenbeschaffenheit	schmelztauchverzinnt
Metalloberfläche Klemmstelle (Deckschicht)	Zinn (10 µm - 16 µm Sn)
Metalloberfläche Lötbereich (Deckschicht)	Zinn (10 µm - 16 µm Sn)

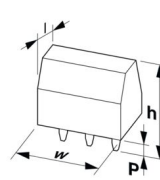
Materialangaben - Gehäuse

Farbe (Gehäuse)	grün (6021)
Isolierstoff	PA
Isolierstoffgruppe	I
CTI nach IEC 60112	600
Brennbarkeitsklasse nach UL 94	V0
Glühdraht-Entflammbarkeitszahl GWFI nach EN 60695-2-12	850
Glühdraht-Entzündungstemperatur GWIT nach EN 60695-2-13	775
Temperatur der Kugeldruckprüfung nach EN 60695-10-2	125 °C

Materialangaben - Betätigungselement

Farbe (Betätigungselement)	grün (6021)
----------------------------	-------------

Maße

Maßzeichnung	
Rastermaß	5,08 mm
Breite [w]	5,08 mm
Höhe [h]	17,7 mm
Länge [l]	16,9 mm
Bauhöhe	14,2 mm
Lötstiftlänge [P]	3,5 mm
Stiftabmessungen	0,7 x 1 mm

Leiterplatten-Design

Bohrlochdurchmesser	1,3 mm
---------------------	--------

Elektrische Prüfungen

Luft- und Kriechstrecken |

Isolierstoffgruppe	I
Bemessungsisolationsspannung (III/3)	250 V

1706701

<https://www.phoenixcontact.com/de/produkte/1706701>

Bemessungsstoßspannung (III/3)	4 kV
Bemessungsisolationsspannung (III/2)	400 V
Bemessungsstoßspannung (III/2)	4 kV
Bemessungsisolationsspannung (II/2)	630 V
Bemessungsstoßspannung (II/2)	4 kV

Umwelt- und Lebensdauerbedingungen

Umgebungsbedingungen

Umgebungstemperatur (Lagerung/Transport)	-40 °C ... 70 °C
Relative Luftfeuchte (Lagerung/Transport)	30 % ... 70 %
Umgebungstemperatur (Montage)	-5 °C ... 100 °C
Umgebungstemperatur (Betrieb)	-40 °C ... 100 °C (In Abhängigkeit der Strombelastbarkeits-/Derating-Kurve)

Verpackungsangaben

Verpackungsart	verpackt im Karton
Hinweis	Der Artikel ist werksseitig jeweils zu 10-poligen Blöcken vorkonfektioniert. Für kleinere Polzahlen müssen die Scheiben kundenseitig demontiert werden

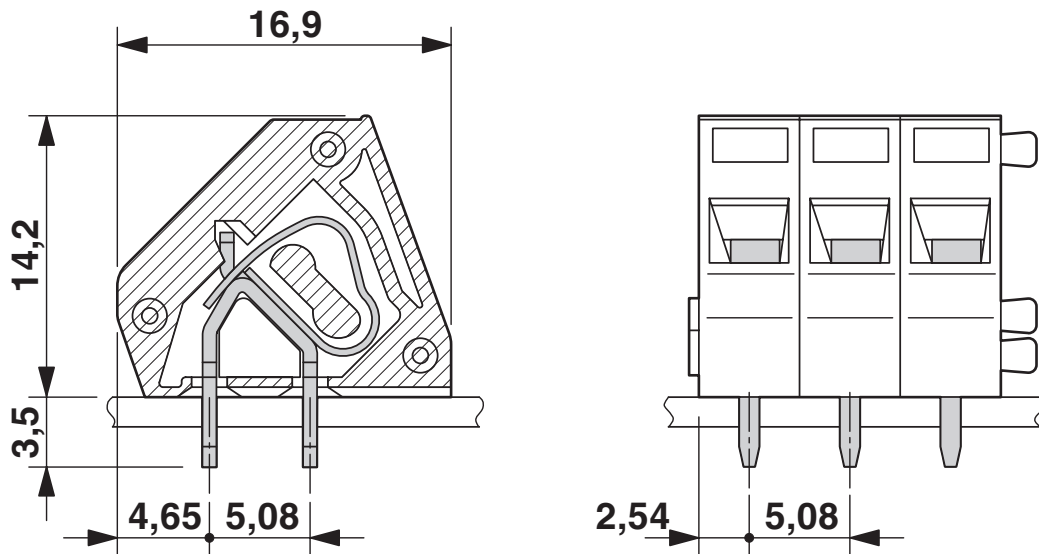
ZFKDS 1,5-5,08 - Leiterplattenklemme

1706701

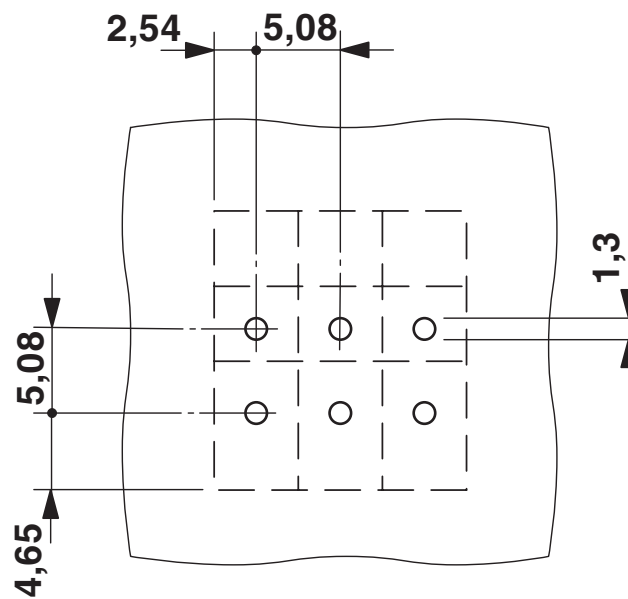
<https://www.phoenixcontact.com/de/produkte/1706701>

Zeichnungen

Maßzeichnung



Bohrplan/Lötpadgeometrie



ZFKDS 1,5-5,08 - Leiterplattenklemme





1706701


<https://www.phoenixcontact.com/de/produkte/1706701>

Zulassungen

☞ Zum Herunterladen von Zertifikaten, besuchen Sie die Produktdetailseite: <https://www.phoenixcontact.com/de/produkte/1706701>

 CSA Zulassungs-ID: 13631				
	Nennspannung U_N	Nennstrom I_N	Querschnitt AWG	Querschnitt mm^2
B				
	300 V	10 A	28 - 12	-
D				
	300 V	10 A	28 - 12	-

 cULus Recognized Zulassungs-ID: E60425-19941111				
	Nennspannung U_N	Nennstrom I_N	Querschnitt AWG	Querschnitt mm^2
B				
	250 V	10 A	26 - 12	-
D				
	300 V	10 A	26 - 12	-

 KEMA-KEUR Zulassungs-ID: 2160724.01				
	Nennspannung U_N	Nennstrom I_N	Querschnitt AWG	Querschnitt mm^2
keine				
Nur flexible Leiter	250 V	-	-	0,2 - 1,5
Nur starre Leiter	250 V	-	-	0,2 - 2,5

ZFKDS 1,5-5,08 - Leiterplattenklemme



1706701

<https://www.phoenixcontact.com/de/produkte/1706701>

Klassifikationen

ECLASS

ECLASS-13.0	27460101
ECLASS-15.0	27460101

ETIM

ETIM 10.0	EC002643
-----------	----------

UNSPSC

UNSPSC 21.0	39121400
-------------	----------

ZFKDS 1,5-5,08 - Leiterplattenklemme



1706701

<https://www.phoenixcontact.com/de/produkte/1706701>

Environmental product compliance

EU RoHS

Erfüllt die Anforderungen nach RoHS-Richtlinie	Ja, Keine Ausnahmeregelungen
--	------------------------------

China RoHS

Environment friendly use period (EFUP)	EFUP-E
	Keine Gefahrstoffe über den Grenzwerten

EU REACH SVHC

Hinweis auf REACH-Kandidatenstoff (CAS-Nr.)	Kein Stoff mit einem Massenanteil von mehr als 0,1 %
---	--

Phoenix Contact 2026 © - Alle Rechte vorbehalten
<https://www.phoenixcontact.com>

PHOENIX CONTACT Deutschland GmbH
Flachmarktstraße 8
D-32825 Blomberg
+49 52 35/3-1 20 00
info@phoenixcontact.de