

1706701

<https://www.phoenixcontact.com/es/productos/1706701>

Tenga en cuenta que los datos mostrados en este documento PDF se generaron a partir de nuestro catálogo online. Por favor, encontrará todos los datos en la documentación del usuario. Prevalecen nuestras condiciones generales de uso para descargas.



Terminal de tarjetas de circuitos impresos, corriente nominal: 16 A, tensión nominal (III/2): 400 V, sección nominal: 1,5 mm<sup>2</sup>, número de potenciales: 1, número de filas: 1, número de polos por fila: 1, familia de artículos: ZFKDS(A) 1,5, paso: 5,08 mm, tipo de conexión: Conexión por resorte, montaje: Soldadura por ola, dirección de conexión conductor/placa de circuito impreso: 45 °, color: verde, Disposición de pines: Disposición de pines lineal, Longitud del pin [P]: 3,5 mm, número de pines de soldadura por potencial: 2, tipo de embalaje: empaquetado en caja. Disco individual para la composición individual de diferentes números de polos. Para terminar el bloque se requiere un borne terminal adicional (véanse los accesorios). También hay disponibles artículos unidos en bloque en diferentes números de polos.

## Sus ventajas

- La fuerza de contacto definida garantiza un contacto estable a largo plazo.
- El espacio de embornaje abierto mediante destornillador fijado permite una cómoda conexión de conductores
- La conexión inclinada permite su disposición en varias filas sobre la placa de circuito impreso
- El enclavamiento lateral permite la composición individual de distintos números de polos
- Los pines de soldadura dobles reducen la sollicitación mecánica de los puntos de soldadura

## Datos comerciales

Código de artículo	1706701
Unidad de embalaje	250 Unidades
Cantidad mínima de pedido	250 Unidades
Clave de venta	AALMBA
Clave de producto	AALMBA
GTIN	4017918144739
Peso por unidad (incluido el embalaje)	1,18 g
Peso por unidad (sin incluir el embalaje)	1,07 g
Número de tarifa arancelaria	85369010
País de origen	IN

1706701

<https://www.phoenixcontact.com/es/productos/1706701>

## Datos técnicos

### Propiedades del artículo

Tipo de producto	Terminal de tarjetas de circuitos impresos
Familia de productos	ZFKDS(A) 1,5
Línea de productos	COMBICON Terminals S
Construcción	Borne para tarjeta, alineable
Número de polos	1
Paso	5,08 mm
Número de conexiones	1
Número de filas	1
Número de potenciales	1
Diseño del pin	Disposición de pines lineal
Número de pines de soldadura por potencial	2

### Propiedades eléctricas

#### Propiedades

Corriente nominal $I_N$	16 A
Tensión nominal $U_N$	400 V
Tensión de dimensionamiento (III/3)	250 V
Tensión transitoria de dimensionamiento (III/3)	4 kV
Tensión de dimensionamiento (III/2)	400 V
Tensión transitoria de dimensionamiento (III/2)	4 kV
Tensión nominal (II/2)	630 V
Tensión transitoria de dimensionamiento (II/2)	4 kV

### Datos de conexión

#### Tecnología de conexión

Construcción	Borne para tarjeta, alineable
Sección nominal	1,5 mm <sup>2</sup>

#### Conexión de conductores

Tipo de conexión	Conexión por resorte
Sección de conductor rígido	0,2 mm <sup>2</sup> ... 2,5 mm <sup>2</sup>
Sección de conductor flexible	0,2 mm <sup>2</sup> ... 1,5 mm <sup>2</sup>
Sección de conductor AWG	24 ... 14
Sección de conductor flexible con puntera, sin manguito de plástico	0,25 mm <sup>2</sup> ... 1,5 mm <sup>2</sup>
Sección de conductor flexible con puntera, con manguito de plástico	0,25 mm <sup>2</sup> ... 1,5 mm <sup>2</sup>
Longitud de pelado	7,5 mm

### Montaje

Tipo de montaje	Soldadura por ola
-----------------	-------------------

1706701

<https://www.phoenixcontact.com/es/productos/1706701>

Diseño del pin	Disposición de pines lineal
----------------	-----------------------------

## Datos del material

### Datos del material - contacto

Observación	Conforme a WEEE/RoHS, sin filamentos según IEC 60068-2-82/JEDEC JESD 201
Material contacto	Aleación de Cu
Características de la superficie	estañado de fundición maleable
Superficie de metal del punto de embornaje (capa superior)	Estaño (10 µm - 16 µm Sn)
Superficie de metal área de soldadura (capa superior)	Estaño (10 µm - 16 µm Sn)

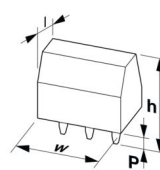
### Datos del material - carcasa

Color (Carcasa)	verde (6021)
Material aislante	PA
Grupo material aislante	I
CTI según IEC 60112	600
Clase de inflamabilidad según UL 94	V0
Número de inflamabilidad de filamentos incandescentes GWFI según EN 60695-2-12	850
Temperatura de inflamación de filamentos incandescentes GWIT según EN 60695-2-13	775
Temperatura del ensayo de la dureza por bolas según EN 60695-10-2	125 °C

### Datos del material: elemento de accionamiento

Color (Elemento de accionamiento)	verde (6021)
-----------------------------------	--------------

## Dimensiones

Esquema de dimensiones	
Paso	5,08 mm
Anchura [w]	5,08 mm
Altura [h]	17,7 mm
Longitud [l]	16,9 mm
Altura total	14,2 mm
Longitud del pasador de soldadura [P]	3,5 mm
Dimensiones de patilla	0,7 x 1 mm

### Diseño de las placas de circuito impreso

Diámetro orificio	1,3 mm
-------------------	--------

## Ensayos eléctricos

1706701

<https://www.phoenixcontact.com/es/productos/1706701>

## Líneas de fuga y distancias de aislamiento de aire |

Grupo material aislante	I
Tensión de aislamiento de dimensionamiento (III/3)	250 V
Tensión transitoria nominal (III/3)	4 kV
Tensión de aislamiento de dimensionamiento (III/2)	400 V
Tensión transitoria nominal (III/2)	4 kV
Tensión de aislamiento de dimensionamiento (II/2)	630 V
Tensión transitoria nominal (II/2)	4 kV

## Condiciones medioambientales y de vida útil

### Condiciones ambientales

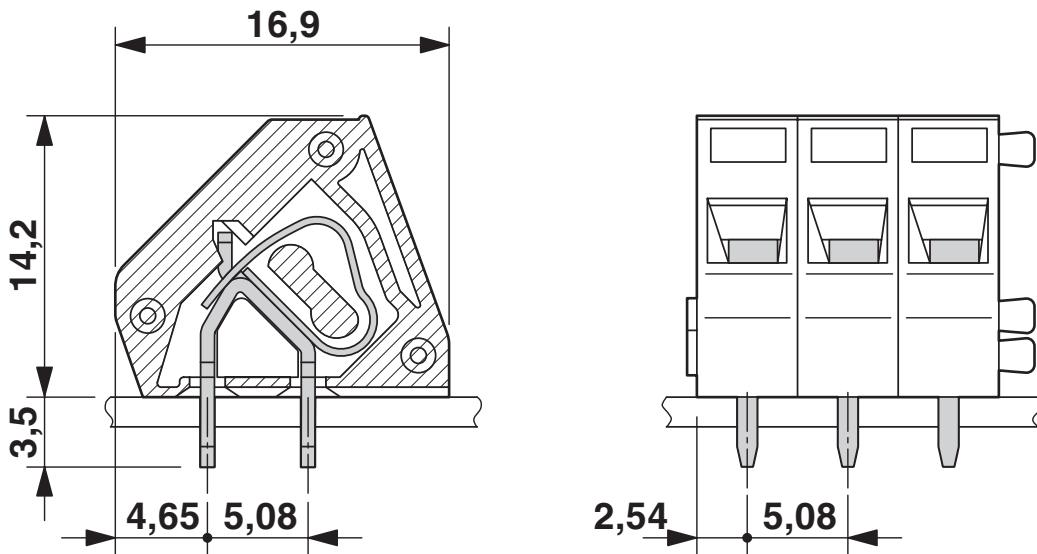
Temperatura ambiente (almacenamiento / transporte)	-40 °C ... 70 °C
Humedad relativa del aire (almacenamiento / transporte)	30 % ... 70 %
Temperatura ambiente (montaje)	-5 °C ... 100 °C
Temperatura ambiente (servicio)	-40 °C ... 100 °C (En función de la curva de capacidad de carga de corriente/derating)

## Información sobre el embalaje

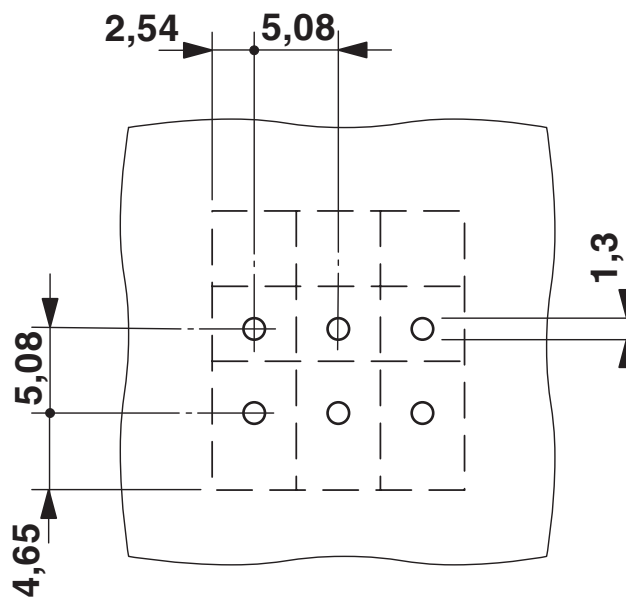
Tipo de embalaje	empaquetado en caja
Observación	The item is preassembled at the factory into 10-pos. blocks. For smaller numbers of positions, the washers must be removed by the customer

## Dibujos

Esquema de dimensiones



Esquema de taladros/geometría pads soldadura





1706701


<https://www.phoenixcontact.com/es/productos/1706701>

## Homologaciones

📄 To download certificates, visit the product detail page: <https://www.phoenixcontact.com/es/productos/1706701>

 <b>CSA</b> ID de homologación: 13631				
	Tensión nominal $U_N$	Corriente nominal $I_N$	Sección AWG	Sección $mm^2$
B				
	300 V	10 A	28 - 12	-
D				
	300 V	10 A	28 - 12	-

 <b>cULus Recognized</b> ID de homologación: E60425-19941111				
	Tensión nominal $U_N$	Corriente nominal $I_N$	Sección AWG	Sección $mm^2$
B				
	250 V	10 A	26 - 12	-
D				
	300 V	10 A	26 - 12	-

 <b>KEMA-KEUR</b> ID de homologación: 2160724.01				
	Tensión nominal $U_N$	Corriente nominal $I_N$	Sección AWG	Sección $mm^2$
keine				
Solo conductores flexibles	250 V	-	-	0,2 - 1,5
Solo conductores rígidos	250 V	-	-	0,2 - 2,5

1706701

<https://www.phoenixcontact.com/es/productos/1706701>

## Clasificaciones

### ECLASS

ECLASS-13.0	27460101
ECLASS-15.0	27460101

### ETIM

ETIM 10.0	EC002643
-----------	----------

### UNSPSC

UNSPSC 21.0	39121400
-------------	----------

1706701

<https://www.phoenixcontact.com/es/productos/1706701>

## Environmental product compliance

### EU RoHS

Cumple los requisitos de la Directiva RoHS	Sí, Ninguna excepción
--	-----------------------

### China RoHS

Environment friendly use period (EFUP)	EFUP-E
	Ninguna sustancia peligrosa por encima de los valores límite

### EU REACH SVHC

Indicación acerca de la sustancia candidata según REACH (n.º CAS)	Ninguna sustancia con una fracción de masa superior a 0,1 %
---	---

Phoenix Contact 2026 © - Todos los derechos reservados  
<https://www.phoenixcontact.com>

PHOENIX CONTACT, S.A.U.  
Parque Tecnológico de Asturias p. 16-17  
E-33428 LLANERA (Asturias)  
+34 985 791 636  
[info@phoenixcontact.es](mailto:info@phoenixcontact.es)