

TTC-6P-3-5DC-PT-I - Überspannungsschutzgerät



1061385

<https://www.phoenixcontact.com/de/produkte/1061385>

Bitte beachten Sie, dass die in diesem PDF-Dokument angezeigten Daten aus unserem Online-Katalog generiert wurden. Bitte finden Sie die vollständigen Daten in der Benutzer-Dokumentation. Es gelten unsere Allgemeinen Nutzungsbedingungen für Downloads.



Überspannungsschutz, bestehend aus Schutzstecker und Basiselement, mit integrierter Statusanzeige für einen 3-adrigen erdpotenzialfrei betriebenen Signalkreis mit hohem Nennstrom.

Ihre Vorteile

- Platz- und kostensparend durch schmale Baubreite von nur 6 mm
- Permanente Überwachung der Schutzgeräte und mechanische Statusanzeige mit optionaler Fernmeldung
- Einfache Auswahl für jede Anforderung im MSR-Bereich dank komplettem Portfolio mit maßgeschneiderten Produkteigenschaften
- Einfaches Prüfen und Dokumentieren mit CHECKMASTER 2 dank steckbarer Schutzmodule
- Keine Beeinflussung des Signals bei Wartungsarbeiten dank impedanzneutralem Stecken und Ziehen der Schutzstecker

Kaufmännische Daten

Artikelnummer	1061385
Verpackungseinheit	1 Stück
Mindestbestellmenge	1 Stück
Verkaufsschlüssel	CA
Produktschlüssel	CL2162
GTIN	4055626712895
Gewicht pro Stück (inklusive Verpackung)	41,3 g
Gewicht pro Stück (exklusive Verpackung)	40 g
Zolltarifnummer	85363010
Ursprungsland	DE

Technische Daten

Artikeleigenschaften

Produkttyp	Überspannungsschutz für MSR-Technik
Produktfamilie	TERMITRAB complete
IEC-Prüfklasse	C1
	C2
	C3
Bauform	Tragschienenmodul zweiteilig steckbar

Isolationseigenschaften

Überspannungskategorie	III
Verschmutzungsgrad	2

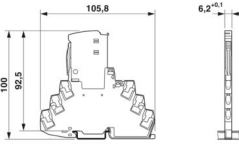
Elektrische Eigenschaften

Nennspannung U_N	5 V DC
--------------------	--------

Anschlussdaten

Anschlussart	Push-in-Anschluss
Leiterquerschnitt flexibel	0,2 mm ² ... 2,5 mm ²
Leiterquerschnitt starr	0,2 mm ² ... 4 mm ²
Leiterquerschnitt AWG	24 ... 12

Maße

Maßzeichnung	
Breite	6,2 mm +0,1 mm
Höhe	105,8 mm
Tiefe	100 mm (inkl. Tragschiene 7,5 mm)

Materialangaben

Farbe (Basiselement)	grau (RAL 7042)
Farbe (Stecker)	lichtgrau (RAL 7035)
Brennbarkeitsklasse nach UL 94	V-0
Isolierstoff	PBT
Material Gehäuse	PBT

Mechanische Eigenschaften

Mechanische Daten

Offene Seitenwand	Nein
-------------------	------

Schutzschaltung

Wirkungsrichtung	Line-Line & Line-Signal Ground/Shield & optional Signal Ground/Shield-Earth Ground
Nennspannung U_N	5 V DC
Höchste Dauerspannung U_C	5 V DC 3 V AC
Bemessungsstrom	5 A (55 °C)
Betriebswirkstrom I_C bei U_C	≤ 1 mA
Schutzleiterstrom I_{PE}	≤ 1 μ A
Nennableitstoßstrom I_n (8/20) μ s (Ader-Ader)	0,5 kA
Nennableitstoßstrom I_n (8/20) μ s (Ader-Erde)	5 kA
Gesamtableitstoßstrom I_{Total} (8/20) μ s	10 kA
Schutzpegel U_p (Ader-Ader)	≤ 39 V (C1 - 1 kV / 500 A) ≤ 25 V (C3 - 100 A) ≤ 25 V (C3 - 25 A)
Schutzpegel U_p (Ader-Erde)	≤ 700 V (C1 - 1 kV / 500 A) ≤ 900 V (C2 - 10 kV / 5 kA)
Ansprechzeit t_A (Ader-Ader)	≤ 1 ns
Ansprechzeit t_A (Ader-Erde)	≤ 100 ns
Einfügungsdämpfung aE, sym.	typ. 0,3 dB (≤ 7 MHz/150 Ω)
Grenzfrequenz f_g (3 dB), sym. im 150 Ω -System	typ. 33 MHz
Kapazität (Ader-Ader)	typ. 50 pF
Kapazität (Ader-Erde)	typ. 50 pF
Widerstand pro Pfad	< 0,1 Ω
Meldung Überspannungsschutz defekt	optisch
Erforderliche Vorsicherung maximal	5 A (F)
Stoßstromfestigkeit (Ader-Ader)	C1 - 1 kV / 500 A C3 - 100 A
Stoßstromfestigkeit (Ader-Erde)	C1 - 1 kV / 500 A C2 - 10 kV / 5 kA
Impuls-Rücksetzzeit (Ader-Ader)	≤ 30 ms
Impuls-Rücksetzzeit (Ader-Erde)	≤ 30 ms

Umwelt- und Lebensdauerbedingungen

Umgebungsbedingungen

Schutzart	IP20
Umgebungstemperatur (Betrieb)	-40 °C ... 85 °C
Umgebungstemperatur (Lagerung/Transport)	-40 °C ... 85 °C
Höhenlage	≤ 4000 m (amsl)
Zulässige Luftfeuchtigkeit (Betrieb)	5 % ... 95 %

Zulassungen

Konformität/Zulassungen

TTC-6P-3-5DC-PT-I - Überspannungsschutzgerät



1061385

<https://www.phoenixcontact.com/de/produkte/1061385>

UL, USA / Kanada	Class I, Div. 2, Groups A, B, C, D T4A
------------------	--

Normen und Bestimmungen

Normen/Bestimmungen	IEC 61643-21
Hinweis	2000 + Corrigendum 2001 + A1:2008, modifiziert + A2:2012

EN 61643-21

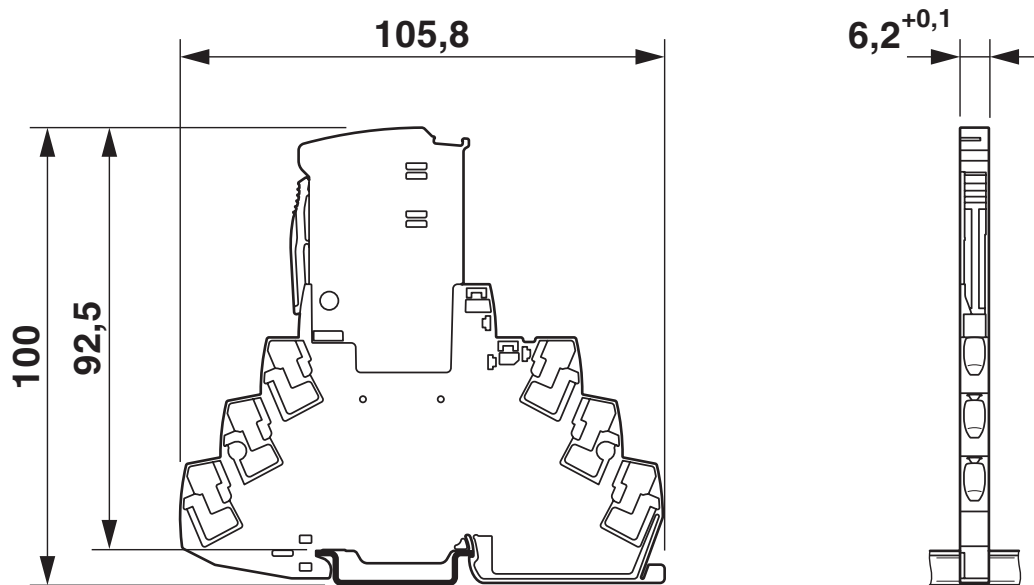
Normen/Bestimmungen	EN 61643-21
Hinweis	2001 + A1:2009 + A2:2013

Montage

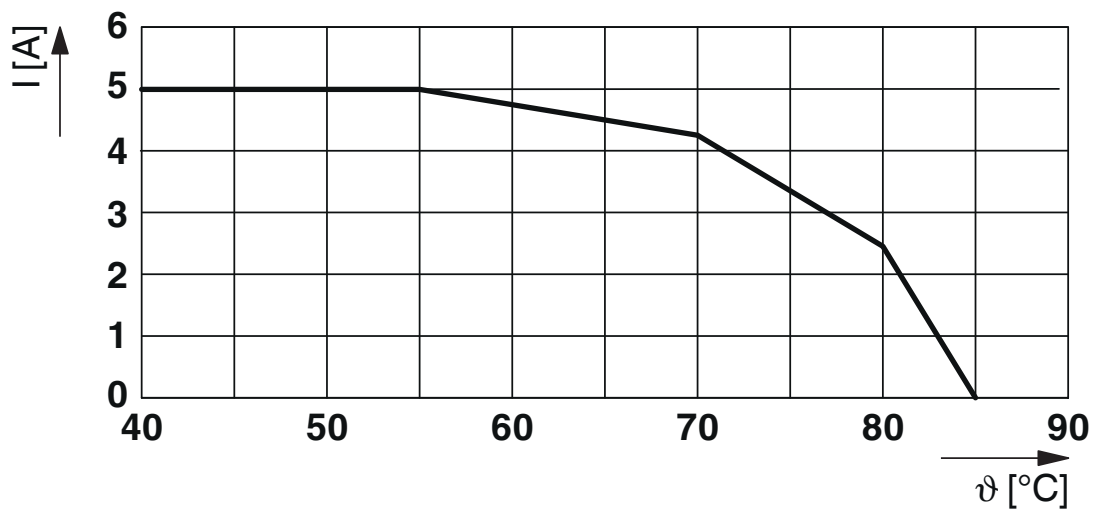
Montageart	Tragschiene: TH 35 - 7,5 mm
------------	-----------------------------

Zeichnungen

Maßzeichnung



Diagramm



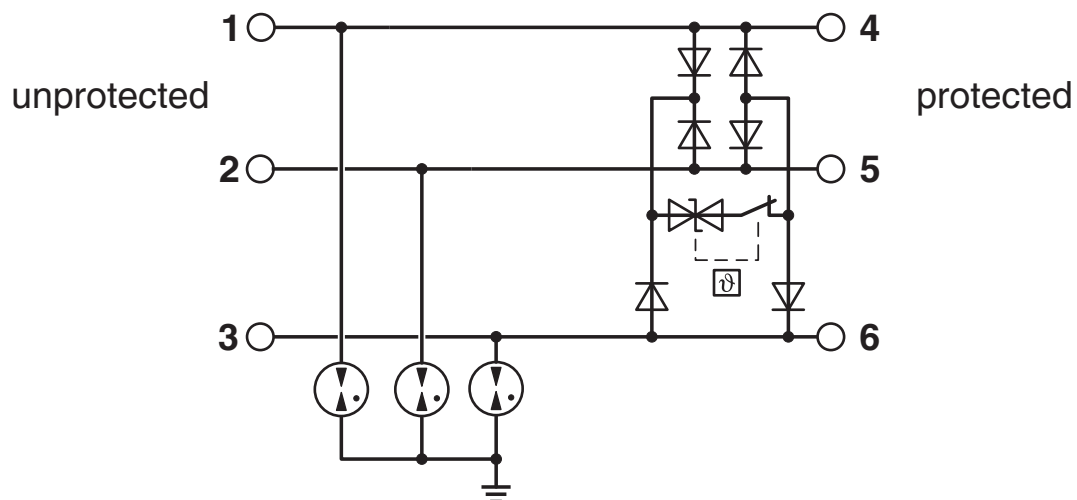
TTC-6P-3-5DC-PT-I - Überspannungsschutzgerät

1061385

<https://www.phoenixcontact.com/de/produkte/1061385>



Schaltplan



1061385

<https://www.phoenixcontact.com/de/produkte/1061385>

Zulassungen

🔗 Zum Herunterladen von Zertifikaten, besuchen Sie die Produktdetailseite: <https://www.phoenixcontact.com/de/produkte/1061385>

 **UL Listed**
Zulassungs-ID: FILE E 138168


 **DNV GL**
Zulassungs-ID: TAE000027G

UAE-RoHS
Zulassungs-ID: 22-06-16781

 **UL Listed**
Zulassungs-ID: FILE E 138168

 **cUL Listed**
Zulassungs-ID: FILE E 333250

 **UL Listed**
Zulassungs-ID: FILE E 333250

 **cULus Listed**
Zulassungs-ID: File E 333250

TTC-6P-3-5DC-PT-I - Überspannungsschutzgerät



1061385

<https://www.phoenixcontact.com/de/produkte/1061385>

Klassifikationen

ECLASS

ECLASS-13.0	27171501
ECLASS-15.0	27171501

ETIM

ETIM 10.0	EC001466
-----------	----------

UNSPSC

UNSPSC 21.0	39121600
-------------	----------

Environmental product compliance

EU RoHS

Erfüllt die Anforderungen nach RoHS-Richtlinie	Ja
Ausnahmeregelungen soweit bekannt	7(a)

China RoHS

Environment friendly use period (EFUP)	EFUP-50
	Eine artikelbezogene China RoHS Deklarationstabelle finden Sie im Downloadbereich zum jeweiligen Artikel unter „Herstellereklärung“. Für alle Artikel mit EFUP-E wird keine China RoHS Deklarationstabelle ausgestellt und benötigt.

EU REACH SVHC

Hinweis auf REACH-Kandidatenstoff (CAS-Nr.)	Lead(CAS-Nr.: 7439-92-1)
SCIP	ae7cc98a-23e7-41f3-b7f8-f8945b3db0a1

EF3.1 Klimawandel

CO2e kg	1,725 kg CO2e
---------	---------------