

G 10/ 4 - Geräteklemme

2716729

<https://www.phoenixcontact.com/de/produkte/2716729>



Bitte beachten Sie, dass die in diesem PDF-Dokument angezeigten Daten aus unserem Online-Katalog generiert wurden. Bitte finden Sie die vollständigen Daten in der Benutzer-Dokumentation. Es gelten unsere Allgemeinen Nutzungsbedingungen für Downloads.



Geräteklemme, Nennspannung: 800 V, Nennstrom: 57 A, Anzahl der Anschlüsse: 8, Polzahl: 4, Anschlussart: Schraubanschluss, Bemessungsquerschnitt: 10 mm², Querschnitt: 0,5 mm² - 16 mm², Montageart: direktes Anschrauben, Farbe: grau

Abbildung zeigt eine Kombination aus den Varianten G 10/2, G 10/4 und G 10/5

Ihre Vorteile

- Fingersicherer Berührungsschutz

Kaufmännische Daten

| | |
|--|---------------|
| Artikelnummer | 2716729 |
| Verpackungseinheit | 10 Stück |
| Mindestbestellmenge | 10 Stück |
| Verkaufsschlüssel | BA |
| Produktschlüssel | BE1265 |
| GTIN | 4017918061999 |
| Gewicht pro Stück (inklusive Verpackung) | 72,9 g |
| Gewicht pro Stück (exklusive Verpackung) | 72,9 g |
| Zolltarifnummer | 85369010 |
| Ursprungsland | TR |

Technische Daten

Artikeleigenschaften

| | |
|-----------------------|------------------|
| Produkttyp | Durchgangsklemme |
| Produktfamilie | G |
| Polzahl | 4 |
| Anzahl der Anschlüsse | 8 |
| Anzahl der Reihen | 1 |
| Potenziale | 4 |

Isolationseigenschaften

| | |
|------------------------|-----|
| Überspannungskategorie | III |
| Verschmutzungsgrad | 3 |

Elektrische Eigenschaften

| | |
|--|--------|
| Bemessungsstoßspannung | 8 kV |
| Maximale Verlustleistung bei Nennbedingung | 1,82 W |

Anschlussdaten

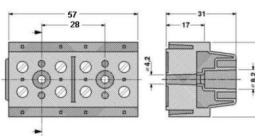
| | |
|---|---|
| Anzahl der Anschlüsse pro Etage | 8 |
| Nennquerschnitt | 10 mm ² |
| Anschlussart | Schraubanschluss |
| Schraubengewinde | M4 |
| Anzugsdrehmoment | 1,5 ... 1,8 Nm |
| Abisolierlänge | 12 mm |
| Lehrdorn | A3 |
| Anschluss gemäß Norm | IEC 60947-7-1 |
| Leiterquerschnitt starr | 0,5 mm ² ... 16 mm ² |
| Leiterquerschnitt AWG | 20 ... 6 (umgerechnet nach IEC) |
| Leiterquerschnitt flexibel | 0,5 mm ² ... 10 mm ² |
| Leiterquerschnitt flexibel [AWG] | 20 ... 8 (umgerechnet nach IEC) |
| Leiterquerschnitt flexibel (Aderenhülse ohne Kunststoffhülse) | 0,5 mm ² ... 16 mm ² |
| Leiterquerschnitt flexibel (Aderenhülse mit Kunststoffhülse) | 0,5 mm ² ... 16 mm ² |
| 2 Leiter gleichen Querschnitts starr | 0,5 mm ² ... 6 mm ² |
| 2 Leiter gleichen Querschnitts flexibel | 0,5 mm ² ... 6 mm ² |
| 2 Leiter gleichen Querschnitts flexibel m. Aderenhülse ohne Kunststoffhülse | 0,5 mm ² ... 6 mm ² |
| 2 Leiter gleichen Querschnitts flexibel m. TWIN-Aderenhülse mit Kunststoffhülse | 0,5 mm ² ... 6 mm ² |
| Nennquerschnitt | 10 mm ² |
| Nennstrom | 57 A |
| Belastungsstrom maximal | 76 A (bei 16 mm ² Leiterquerschnitt) |
| Nennspannung | 800 V |

Maße

G 10/ 4 - Geräteklemme

2716729

<https://www.phoenixcontact.com/de/produkte/2716729>

| | |
|---------------------|--|
| Maßzeichnung |  |
| Breite | 57 mm |
| Höhe | 33 mm |
| Tiefe | 31 mm |
| Bohrlochdurchmesser | 4,2 mm |

Materialangaben

| | |
|---|-----------------|
| Farbe | grau (RAL 7042) |
| Brennbarkeitsklasse nach UL 94 | V0 |
| Isolierstoffgruppe | I |
| Isolierstoff | PA |
| Statischer Isolierstoffeinsatz in Kälte | -60 °C |
| Relativer Isolierstoff Temperatur Index (Elec., UL 746 B) | 130 °C |
| Brandschutz für Schienenfahrzeuge (DIN EN 45545-2) R22 | HL 1 - HL 3 |
| Brandschutz für Schienenfahrzeuge (DIN EN 45545-2) R23 | HL 1 - HL 3 |
| Brandschutz für Schienenfahrzeuge (DIN EN 45545-2) R24 | HL 1 - HL 3 |
| Brandschutz für Schienenfahrzeuge (DIN EN 45545-2) R26 | HL 1 - HL 3 |
| Oberflächen Flammbarkeit NFPA 130 (ASTM E 162) | bestanden |
| Spezifisch optische Rauchgasdichte NFPA 130 (ASTM E 662) | bestanden |
| Rauchgastoxizität NFPA 130 (SMP 800C) | bestanden |

Elektrische Prüfungen

Stoßspannungsprüfung

| | |
|-----------------------|-------------------|
| Prüfspannung Sollwert | 8 kV |
| Ergebnis | Prüfung bestanden |

Erwärmungsprüfung

| | |
|--|--------------------------------|
| Anforderung Erwärmungsprüfung | Temperaturerhöhung ≤ 45 K |
| Ergebnis | Prüfung bestanden |
| Kurzzeitstromfestigkeit 10 mm ² | 1,2 kA |
| Ergebnis | Prüfung bestanden |

Betriebsfrequente Spannungsfestigkeit

| | |
|-----------------------|-------------------|
| Prüfspannung Sollwert | 2 kV |
| Ergebnis | Prüfung bestanden |

Mechanische Eigenschaften

G 10/ 4 - Geräteklemme



2716729

<https://www.phoenixcontact.com/de/produkte/2716729>

Mechanische Daten

| | |
|-------------------|------|
| Offene Seitenwand | Nein |
|-------------------|------|

Mechanische Prüfungen

Mechanische Festigkeit

| | |
|----------|-------------------|
| Ergebnis | Prüfung bestanden |
|----------|-------------------|

Prüfung auf Leiterbeschädigung und Lockerung

| | |
|---------------------------|------------------------------|
| Rotationsgeschwindigkeit | 10 (+/- 2) U/min |
| Umdrehungen | 135 |
| Leiterquerschnitt/Gewicht | 0,5 mm ² / 0,3 kg |
| | 10 mm ² / 2 kg |
| | 16 mm ² / 2,9 kg |
| Ergebnis | Prüfung bestanden |

Umwelt- und Lebensdauerbedingungen

Nadelflammenprüfung

| | |
|--------------|-------------------|
| Einwirkdauer | 30 s |
| Ergebnis | Prüfung bestanden |

Schwingen/Breitbandrauschen

| | |
|--------------------|---|
| Prüfspezifikation | DIN EN 50155 (VDE 0115-200):2018-05 |
| Spektrum | Lebensdauerprüfung Kategorie 2, am Drehgestell angebaut |
| Frequenz | $f_1 = 5 \text{ Hz}$ bis $f_2 = 250 \text{ Hz}$ |
| ASD-Pegel | 6,12 (m/s ²) ² /Hz |
| Beschleunigung | 3,12g |
| Prüfdauer je Achse | 5 h |
| Prüfrichtungen | X-, Y- und Z-Achse |
| Ergebnis | Prüfung bestanden |

Schocken

| | |
|--------------------------------|------------------------------------|
| Schockform | Halbsinus |
| Beschleunigung | 5g |
| Schockdauer | 30 ms |
| Anzahl der Schocks je Richtung | 3 |
| Prüfrichtungen | X-, Y- und Z-Achse (pos. und neg.) |
| Ergebnis | Prüfung bestanden |

Umgebungsbedingungen

| | |
|--|---|
| Umgebungstemperatur (Betrieb) | -60 °C ... 110 °C (Betriebstemperaturbereich inkl. Eigenerwärmung, max. kurzzeitige Betriebstemperatur siehe RTI Elec.) |
| Umgebungstemperatur (Lagerung/Transport) | -25 °C ... 60 °C (für kurze Zeit, nicht über 24 h, -60 °C bis +70 °C) |
| Umgebungstemperatur (Montage) | -5 °C ... 70 °C |

G 10/ 4 - Geräteklemme



2716729

<https://www.phoenixcontact.com/de/produkte/2716729>

| | |
|---|-----------------|
| Umgebungstemperatur (Betätigung) | -5 °C ... 70 °C |
| Zulässige Luftfeuchtigkeit (Betrieb) | 20 % ... 90 % |
| Zulässige Luftfeuchtigkeit (Lagerung/Transport) | 30 % ... 70 % |

Normen und Bestimmungen

| | |
|----------------------|---------------|
| Anschluss gemäß Norm | IEC 60947-7-1 |
|----------------------|---------------|

Montage

| | |
|------------|----------------------|
| Montageart | direktes Anschrauben |
|------------|----------------------|

G 10/ 4 - Geräteklemme

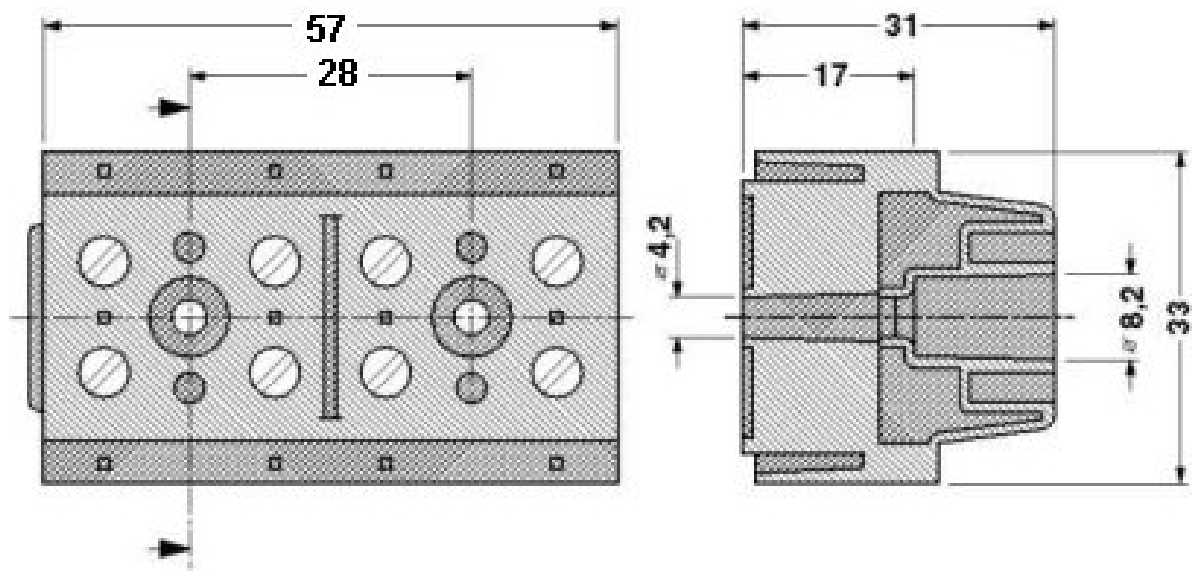
2716729

<https://www.phoenixcontact.com/de/produkte/2716729>



Zeichnungen

Maßzeichnung



G 10/ 4 - Geräteklemme

2716729

<https://www.phoenixcontact.com/de/produkte/2716729>



Schaltplan



G 10/ 4 - Geräteklemme




2716729

<https://www.phoenixcontact.com/de/produkte/2716729>


Zulassungen

☞ Zum Herunterladen von Zertifikaten, besuchen Sie die Produktdetailseite: <https://www.phoenixcontact.com/de/produkte/2716729>

|  CSA Zulassungs-ID: 13631 | | | | |
|--|--------------------|-----------------|-----------------|---------------------------|
| | Nennspannung U_N | Nennstrom I_N | Querschnitt AWG | Querschnitt mm^2 |
| keine | | | | |
| | 600 V | 65 A | 24 - 6 | - |

|  EAC Zulassungs-ID: KZ7500651131219505 | | | | |
|---|--|--|--|--|
|---|--|--|--|--|

| CCA Zulassungs-ID: NTR-NL 3078 | | | | |
|--|--------------------|-----------------|-----------------|---------------------------|
| | Nennspannung U_N | Nennstrom I_N | Querschnitt AWG | Querschnitt mm^2 |
| keine | | | | |
| | 800 V | - | - | - 10 |

|  cULus Recognized Zulassungs-ID: E60425 | | | | |
|--|--------------------|-----------------|-----------------|---------------------------|
| | Nennspannung U_N | Nennstrom I_N | Querschnitt AWG | Querschnitt mm^2 |
| B | | | | |
| | 600 V | 65 A | 24 - 6 | - |
| Mehrleiteranschluss | 600 V | 65 A | - 8 | - |
| C | | | | |
| | 600 V | 65 A | 24 - 6 | - |
| Mehrleiteranschluss | 600 V | 65 A | - 8 | - |
| F | | | | |
| | 800 V | 65 A | 24 - 6 | - |
| D | | | | |
| | 600 V | 5 A | 24 - 6 | - |

G 10/ 4 - Geräteklemme

2716729

<https://www.phoenixcontact.com/de/produkte/2716729>



Klassifikationen

ECLASS

| | |
|-------------|----------|
| ECLASS-13.0 | 27141106 |
| ECLASS-15.0 | 27141106 |

ETIM

| | |
|-----------|----------|
| ETIM 10.0 | EC001284 |
|-----------|----------|

UNSPSC

| | |
|-------------|----------|
| UNSPSC 21.0 | 39121400 |
|-------------|----------|

G 10/ 4 - Geräteklemme

2716729

<https://www.phoenixcontact.com/de/produkte/2716729>



Environmental product compliance

EU RoHS

| | |
|--|------------------------------|
| Erfüllt die Anforderungen nach RoHS-Richtlinie | Ja, Keine Ausnahmeregelungen |
|--|------------------------------|

China RoHS

| | |
|--|---|
| Environment friendly use period (EFUP) | EFUP-E |
| | Keine Gefahrstoffe über den Grenzwerten |

EU REACH SVHC

| | |
|---|--|
| Hinweis auf REACH-Kandidatenstoff (CAS-Nr.) | Kein Stoff mit einem Massenanteil von mehr als 0,1 % |
|---|--|

EF3.1 Klimawandel

| | |
|---------|---------------|
| CO2e kg | 0,586 kg CO2e |
|---------|---------------|

Phoenix Contact 2026 © - Alle Rechte vorbehalten
<https://www.phoenixcontact.com>

PHOENIX CONTACT Deutschland GmbH
Flachmarktstraße 8
D-32825 Blomberg
+49 52 35/3-1 20 00
info@phoenixcontact.de