

PSD-S ME BR-BM/HCR - Montagewinkel

2700149

<https://www.phoenixcontact.com/de/produkte/2700149>

Bitte beachten Sie, dass die in diesem PDF-Dokument angezeigten Daten aus unserem Online-Katalog generiert wurden. Bitte finden Sie die vollständigen Daten in der Benutzer-Dokumentation. Es gelten unsere Allgemeinen Nutzungsbedingungen für Downloads.



Winkel für Fußmontage, verdeckte Kabelführung, schwarz

Kaufmännische Daten

Artikelnummer	2700149
Verpackungseinheit	1 Stück
Mindestbestellmenge	1 Stück
Verkaufsschlüssel	BF
Produktschlüssel	DRL117
GTIN	4046356491402
Gewicht pro Stück (inklusive Verpackung)	77,8 g
Gewicht pro Stück (exklusive Verpackung)	77,8 g
Zolltarifnummer	39269097
Ursprungsland	DE

2700149

<https://www.phoenixcontact.com/de/produkte/2700149>

Technische Daten

Hinweise

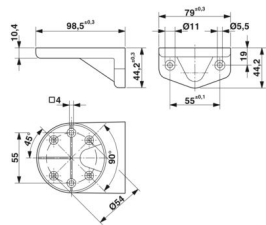
Hinweis zur Anwendung

Hinweis zur Anwendung	Nur für den industriellen Einsatz
-----------------------	-----------------------------------

Artikeleigenschaften

Produkttyp	Montageelement
Produktfamilie	PSD-S
Lieferumfang	4 Stück Kunststoffschraube 2 Stück Dichtung
	4 Stück Kunststoffschraube 2 Stück Dichtung

Maße

Maßzeichnung	
Breite	44,2 mm
Höhe	98,5 mm
Durchmesser	79 mm

Materialangaben

Farbe	schwarz
Material	ABS-PC

Umwelt- und Lebensdauerbedingungen

Umgebungsbedingungen

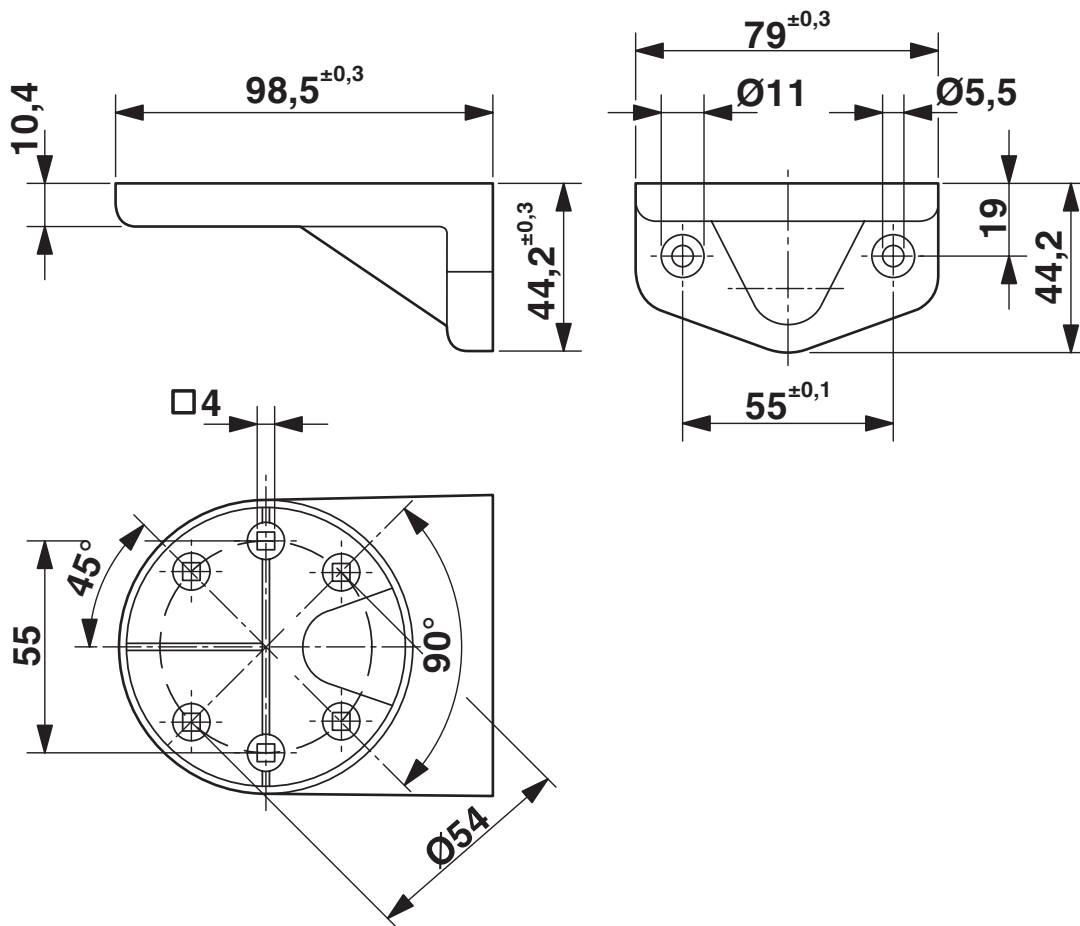
Schutzart	IP65
Umgebungstemperatur (Betrieb)	-30 °C ... 60 °C

Montage

Montageart	Fußmontage (Dichtung beiliegend)
	Rohrmontage
Einbaulage	beliebig

Zeichnungen

Maßzeichnung



2700149

<https://www.phoenixcontact.com/de/produkte/2700149>

Klassifikationen

ECLASS

ECLASS-13.0	27371233
ECLASS-15.0	27371233

ETIM

ETIM 10.0	EC001153
-----------	----------

UNSPSC

UNSPSC 21.0	46171600
-------------	----------

2700149

<https://www.phoenixcontact.com/de/produkte/2700149>

Environmental product compliance

EU RoHS

Erfüllt die Anforderungen nach RoHS-Richtlinie	Ja
Ausnahmeregelungen soweit bekannt	6(a), 6(a)-I

China RoHS

Environment friendly use period (EFUP)	EFUP-E
	Keine Gefahrstoffe über den Grenzwerten

EU REACH SVHC

Hinweis auf REACH-Kandidatenstoff (CAS-Nr.)	Lead(CAS-Nr.: 7439-92-1)
SCIP	3a45b6f9-9205-43a1-a825-d63e48ef04a9

EF3.1 Klimawandel

CO2e kg	1,345 kg CO2e
---------	---------------

Phoenix Contact 2026 © - Alle Rechte vorbehalten
<https://www.phoenixcontact.com>

PHOENIX CONTACT Deutschland GmbH
Flachsmarktstraße 8
D-32825 Blomberg
+49 52 35/3-1 20 00
info@phoenixcontact.de