

IB IL 24 PWR IN/2-F-D-PAC - Einspeisemodul



2862152

<https://www.phoenixcontact.com/de/produkte/2862152>

Bitte beachten Sie, dass die in diesem PDF-Dokument angezeigten Daten aus unserem Online-Katalog generiert wurden. Bitte finden Sie die vollständigen Daten in der Benutzer-Dokumentation. Es gelten unsere Allgemeinen Nutzungsbedingungen für Downloads.



Inline-Einspeiseklemme, komplett mit Zubehör (Anschlussstecker und Beschriftungsfeld), 24 V DC, mit Sicherung (Main- und Segmentspannung) und Diagnose

Abbildung zeigt die Variante IB IL 24 PWR IN-PAC

Produktbeschreibung

Die Klemme ist zum Einsatz innerhalb einer Inline-Station vorgesehen. Sie ermöglicht das Einspeisen der 24-V-Versorgungsspannung in den Hauptkreis (U_M) und stellt automatisch die Versorgung für den 24-V-Segmentskreis (U_S) zur Verfügung. Die Klemme besitzt Elemente zum Schutz gegen Verpolung und Überspannung. Die interne Sicherung sichert den Haupt- und den Segmentkreis ab. Diese Klemme hat eine LED zur Busdiagnose. Sie belegt zwei Eingangsdaten-Bit, die das Vorhandensein der Versorgungsspannung und den Status der Sicherung angeben.

Ihre Vorteile

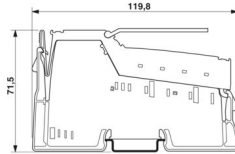
- Einspeisung der 24-V-Hauptspannung U_{M}
- Bereitstellung der 24-V-Segmentspannung U_S
- Absicherung des Haupt- und des Segmentkreises durch eine interne Sicherung

Kaufmännische Daten

Artikelnummer	2862152
Verpackungseinheit	1 Stück
Mindestbestellmenge	1 Stück
Verkaufsschlüssel	DN
Produktschlüssel	DRI121
GTIN	4017918894641
Gewicht pro Stück (inklusive Verpackung)	78,633 g
Gewicht pro Stück (exklusive Verpackung)	44 g
Zolltarifnummer	85389099
Ursprungsland	DE

Technische Daten

Maße

Maßzeichnung	
Breite	12,2 mm
Höhe	119,8 mm
Tiefe	71,5 mm

Hinweise

Hinweis zur Anwendung

Hinweis zur Anwendung	Nur für den industriellen Einsatz
-----------------------	-----------------------------------

Nutzungsbeschränkung

CCcex -Hinweis	Der Einsatz in explosionsgefährdeten Bereichen ist in China nicht erlaubt.
----------------	--

Materialangaben

Farbe (Gehäuse)	grün (RAL 6021)
-----------------	-----------------

Schnittstellen

Inline-Lokalbus

Anzahl Schnittstellen	2
Anschlussart	Inline-Datenrangierer
Übertragungsgeschwindigkeit	500 kBit/s

Systemeigenschaften

Programmierdaten (LocalbusSlave)

Längencode (hex)	C2
ID-Code (dez)	190
Längencode (dez)	194
Prozessdatenkanal	2 Bit
Eingabeadressraum	2 Bit
Ausgabeadressraum	0 Bit
Parameterkanal (PCP)	0 Bit
Registerlänge (Bus)	2 Bit

Feldbus-Datentelegramm

Bedarf an Parameterdaten	1 Byte
--------------------------	--------

Bedarf an Konfigurationsdaten	4 Byte
-------------------------------	--------

Artikeleigenschaften

Produkttyp	I/O-Komponente
Produktfamilie	Inline
Bauform	modular
Installationsort	Schaltschrank
Anzahl der Stecker	1
Betriebsart	Prozessdatenbetrieb mit 2 Bit
Besondere Eigenschaften	24 V DC
	U_M, U_S
	mit Sicherung (U_M, U_S)
	mit Diagnose

Isolationseigenschaften

Schutzklasse	III (IEC 61140, EN 61140, VDE 0140-1)
--------------	---------------------------------------

Elektrische Eigenschaften

Maximale Verlustleistung bei Nennbedingung	0,7 W
Prüfstrecke	7,5-V-Versorgung (Buslogik) / 24-V-Versorgung (Peripherie) 500 V AC 50 Hz 1 min
	24-V-Versorgung (Peripherie) / Funktionserde 500 V AC 50 Hz 1 min
	7,5-V-Versorgung (Buslogik) / Funktionserde 500 V AC 50 Hz 1 min
Schutzbeschaltung	Überspannungsschutz; Suppressordiode
	Verpolschutz; Parallelverpolschutzdiode
	Überlastschutz, Kurzschlusschutz im Haupt- und Segmentkreis; Schmelzsicherung 5 x 20 mit 6,3 A träge Sie können auch Sicherungen mit anderen Werten verwenden. Der Maximalwert der Sicherung darf 6,3 A betragen. Verwenden Sie bei Sicherungen mit einem Wert größer 2 A nur träge Sicherungen!
Sicherung	SI 5 x 20 6, 300 AT (im Lieferumfang)

Versorgung

Peripheriespannung	24 V DC
Peripheriespannungsbereich	19,2 V DC ... 30 V DC (inklusive aller Toleranzen, inklusive Welligkeit)
Restwelligkeit	$\pm \pm 5 \%$
Stromaufnahme maximal	4 A
Stromaufnahme typisch	30 mA

Potenziale: Versorgung der Logik (U_L)

Versorgungsspannung	7,5 V DC (über Potenzialrangierer)
Stromaufnahme	max. 25 mA
Leistungsaufnahme	max. 0,19 W

Potenziale: Versorgung des Hauptkreises (U_M)

IB IL 24 PWR IN/2-F-D-PAC - Einspeisemodul



2862152

<https://www.phoenixcontact.com/de/produkte/2862152>

Versorgungsspannung	24 V DC (über Inline-Stecker)
Versorgungsspannungsbereich	19,2 V ... 30 V (inklusive aller Toleranzen, inklusive Welligkeit)
Stromversorgung	max. 6,3 A (Summe aus $U_M + U_S$)
Stromaufnahme	typ. 4 A (Nennwert)

Potenziale: Versorgung des Segmentkreises (U_S)

Versorgungsspannung	24 V DC
Versorgungsspannungsbereich	19,2 V DC ... 30 V DC (inklusive aller Toleranzen, inklusive Welligkeit)
Stromversorgung	max. 6,3 A (Summe aus $U_M + U_S$)
Stromaufnahme	typ. 4 A (Nennwert)

Anschlussdaten

Anschlusstechnik

Benennung Anschluss	Inline-Anschlusstecker
---------------------	------------------------

Inline-Anschlusstecker

Anschlussart	Zugfederanschluss
Leiterquerschnitt starr	0,08 mm ² ... 1,5 mm ²
Leiterquerschnitt flexibel	0,08 mm ² ... 1,5 mm ²
Leiterquerschnitt AWG	28 ... 16
Abisolierlänge	8 mm

Umwelt- und Lebensdauerbedingungen

Umgebungsbedingungen

Schutzart	IP20
Umgebungstemperatur (Betrieb)	-25 °C ... 55 °C
Umgebungstemperatur (Lagerung/Transport)	-25 °C ... 85 °C
Zulässige Luftfeuchtigkeit (Betrieb)	10 % ... 95 % (keine Betauung)
Zulässige Luftfeuchtigkeit (Lagerung/Transport)	10 % ... 95 % (keine Betauung)
Luftdruck (Betrieb)	70 kPa ... 106 kPa (bis zu 3000 m üNN)
Luftdruck (Lagerung/Transport)	70 kPa ... 106 kPa (bis zu 3000 m üNN)

Montage

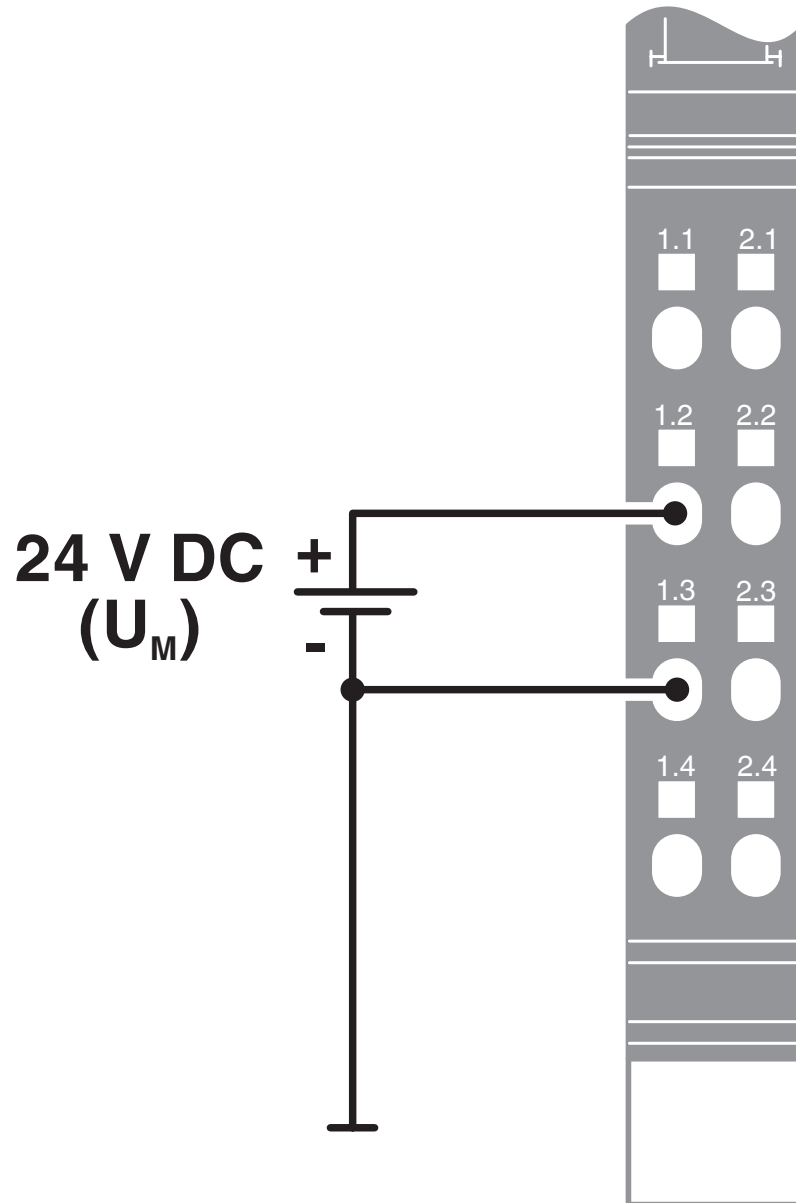
Montageart	Tragschienenmontage
------------	---------------------

Zeichnungen

Maßzeichnung



Anschlusszeichnung

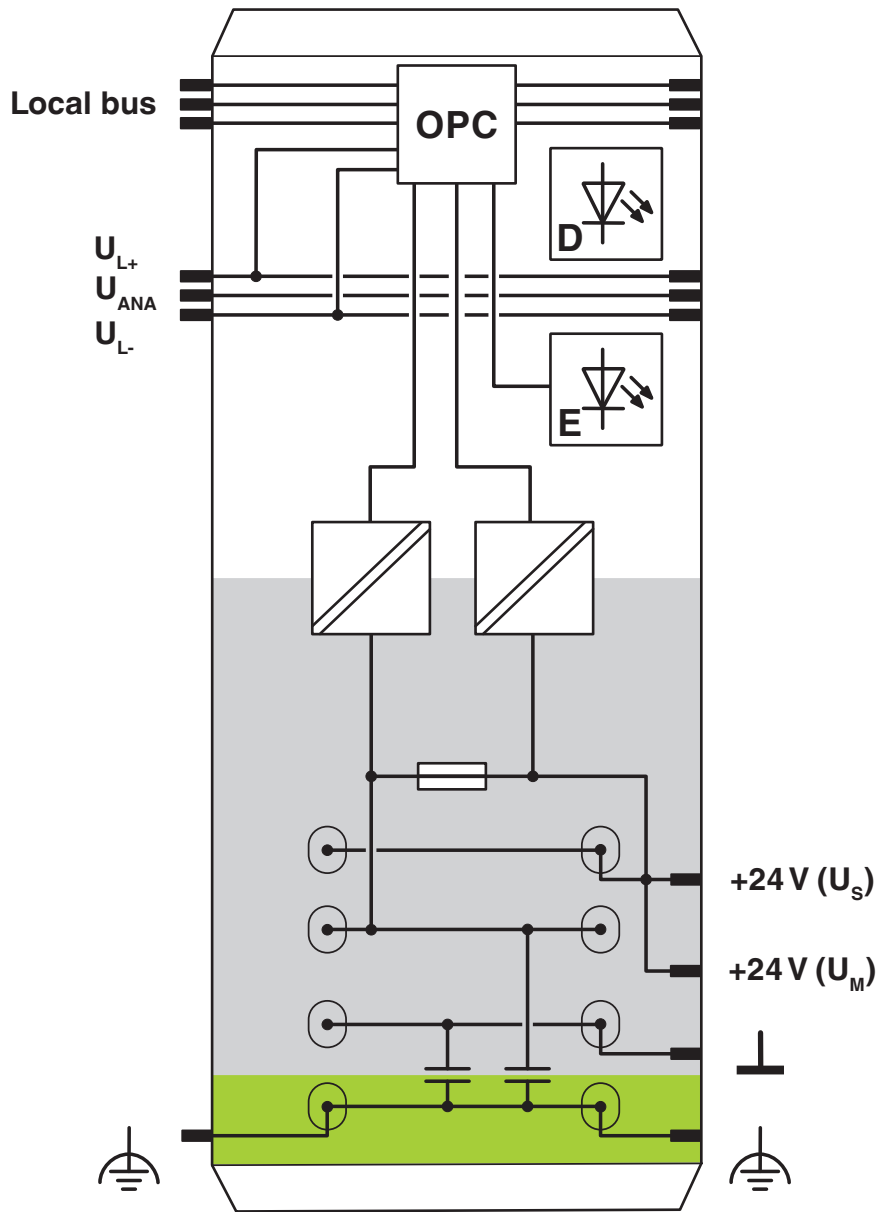


IB IL 24 PWR IN/2-F-D-PAC - Einspeisemodul

2862152

<https://www.phoenixcontact.com/de/produkte/2862152>

Blockschaltbild



Interne Beschaltung der Klemmpunkte

IB IL 24 PWR IN/2-F-D-PAC - Einspeisemodul



2862152

<https://www.phoenixcontact.com/de/produkte/2862152>

Zulassungen

📄 Zum Herunterladen von Zertifikaten, besuchen Sie die Produktdetailseite: <https://www.phoenixcontact.com/de/produkte/2862152>



cULus Recognized
Zulassungs-ID: E140324

2862152

<https://www.phoenixcontact.com/de/produkte/2862152>

Klassifikationen

ECLASS

ECLASS-13.0	27242610
ECLASS-15.0	27242610

ETIM

ETIM 10.0	EC001600
-----------	----------

UNSPSC

UNSPSC 21.0	32151600
-------------	----------

2862152

<https://www.phoenixcontact.com/de/produkte/2862152>

Environmental product compliance

EU RoHS

Erfüllt die Anforderungen nach RoHS-Richtlinie	Ja
Ausnahmeregelungen soweit bekannt	7(a), 7(c)-I

China RoHS

Environment friendly use period (EFUP)	EFUP-50
	Eine artikelbezogene China RoHS Deklarationstabelle finden Sie im Downloadbereich zum jeweiligen Artikel unter „Herstellereklärung“. Für alle Artikel mit EFUP-E wird keine China RoHS Deklarationstabelle ausgestellt und benötigt.

EU REACH SVHC

Hinweis auf REACH-Kandidatenstoff (CAS-Nr.)	Lead(CAS-Nr.: 7439-92-1)
SCIP	1fabced0-b1d9-4502-81ef-7b6b98b7e70e

Phoenix Contact 2026 © - Alle Rechte vorbehalten

<https://www.phoenixcontact.com>

PHOENIX CONTACT Deutschland GmbH

Flachsmarktstraße 8

D-32825 Blomberg

+49 52 35/3-1 20 00

info@phoenixcontact.de