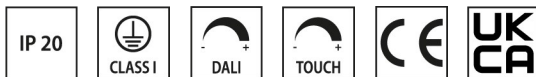
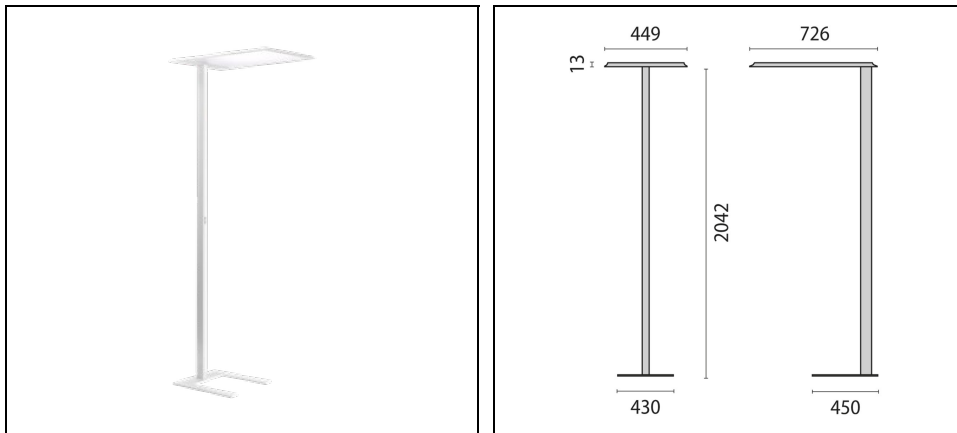


# SL713SL LED MICROPRISMATIC COVER

Artikelnummer 3122127



## Beschreibung

LED-Stehleuchte (SL) für den Innenbereich, bestehend aus:

- Leuchtenkopf und Standrohr aus Aluminiumprofil, Fußplatte aus Stahl pulverbeschichtet
- Neigung des Leuchtenkopfes über Stellschraube justierbar
- Mikropriemenabdeckung für effiziente Lichtstreuung, Blendungsminimierung und eine hohe Gleichmäßigkeit (MP)
- Lichtverteilung direkt / indirekt
- LED Sidelight-Technologie für homogene Leuchtdichteverteilung über die gesamte Lichtaustrittsfläche
- Farbtoleranz nach MacAdam  $\leq 3$  SDCM
- Entblendung nach DIN EN 12464-1
- Inklusive flexibler Zuleitung mit Netzstecker
- Sensorbaustein mit tageslichtabhängiger Lichtsteuerung und Bewegungsmelder
- Ausführungen in Sonderfarben auf Anfrage

Um die ständige Aktualisierung unserer Produkte zu fördern, behält sich PERFORMANCE IN LIGHTING das Recht vor, Änderungen ohne vorherige Ankündigung vorzunehmen. Daher wird immer empfohlen, die neueste Version zu lesen, die auf der Website [www.performanceinlighting.com](http://www.performanceinlighting.com) veröffentlicht ist. Gelieferte Lumenleistungen und Stromverbrauch, einschließlich Verluste, unterliegen einer Toleranz von  $\pm 7\%$ . Wenn nicht anders angegeben, gelten die Werte für eine Umgebungstemperatur von 25°C. Die Garantiebedingungen sind unter <https://www.performanceinlighting.com/gr/company/led-warranty>

## Produktdaten

ETIM-Gruppe:	EG000027	ETIM-Klasse:	EC000300
--------------	----------	--------------	----------

## Allgemeine Eigenschaften

Fassung:	LED	Leuchtmittel:	LED
LED-Nennlichtstrom [lm]:	15800	Leuchtenlichtstrom [lm]:	11430
Lichtausbeute [lm/W]:	122	CRI:	80
Farbtemperatur [K]:	4000	Farbe / Veredelung:	WH-RAL9016 / Weiß RAL9016 / Strukturiert
Schutzart IP:	IP20	Schlagfestigkeit / Schlagenergie:	IK05 0,7J xx3
Schutzklasse:	I	Optik:	S/D - Symmetrische überwiegend indirekt
Abstrahlwinkel:	2 x 50° / 48°	Nettogewicht [kg]:	16.172
Gesamte Länge [mm]:	726	Gesamte Breite [mm]:	449
Gesamte Höhe [mm]:	2055		

## Mechanische Eigenschaften

Bauform:	Rechteckig	Gehäusematerial:	Aluminium
Diffusormaterial:	Kunststoff	Glühfadentest [°C]:	650 °C

## Elektrische Eigenschaften

Spannungsart:	AC	Eingangsspannung [V AC]:	220/240
Eingangsfrequenz [Hz]:	220-240V 50/60Hz	Leistungsfaktor / COS $\Phi$ :	0,9

## Installation

Anwendungsbereich:	Innenbeleuchtung	Min. Umgebungstemperatur [°C]:	10
Max. Umgebungstemperatur [°C]:	40		

## Lichteigenschaften

MacAdam:	3	Lumen maintenance:	L80B10@50000h
DFF - Unterer halbräumlicher Lichtstromanteil [%]:	33	UFF - Oberer halbräumlicher Lichtstromanteil [%]:	67
UGR max.:	15,0		

Um die ständige Aktualisierung unserer Produkte zu fördern, behält sich PERFORMANCE IN LIGHTING das Recht vor, Änderungen ohne vorherige Ankündigung vorzunehmen. Daher wird immer empfohlen, die neueste Version zu lesen, die auf der Website [www.performanceinlighting.com](http://www.performanceinlighting.com) veröffentlicht ist. Gelieferte Lumenleistungen und Stromverbrauch, einschließlich Verluste, unterliegen einer Toleranz von +/-7 %. Wenn nicht anders angegeben, gelten die Werte für eine Umgebungstemperatur von 25°C. Die Garantiebedingungen sind unter <https://www.performanceinlighting.com/gr/company/led-warranty>

## Photometrische Daten

---



Um die ständige Aktualisierung unserer Produkte zu fördern, behält sich PERFORMANCE IN LIGHTING das Recht vor, Änderungen ohne vorherige Ankündigung vorzunehmen. Daher wird immer empfohlen, die neueste Version zu lesen, die auf der Website [www.performanceinlighting.com](http://www.performanceinlighting.com) veröffentlicht ist. Gelieferte Lumenleistungen und Stromverbrauch, einschließlich Verluste, unterliegen einer Toleranz von +/-7 %. Wenn nicht anders angegeben, gelten die Werte für eine Umgebungstemperatur von 25°C. Die Garantiebedingungen sind unter <https://www.performanceinlighting.com/qr/company/led-warranty>